

Technisches Datenblatt

Anschlussleitung

Art.-Nr.: 50135074

KS ET-M12-4A-P7-050

Inhalt

- Technische Daten
- Elektrischer Anschluss
- Schaltbilder

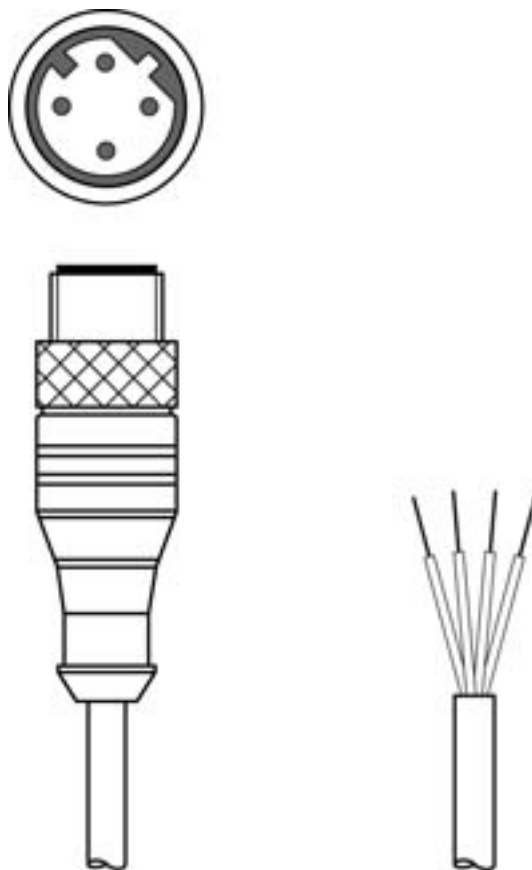


Abbildung kann abweichen



Technische Daten

Basisdaten

Applikation	Öl-/Schmiermittelbeständig
Geeignet für Schnittstelle	Ethernet

Elektrische Daten

Leistungsdaten

Betriebsspannung	60 V DC
------------------	---------

Anschluss

Anschluss 1

Art des Anschlusses	Rundstecker
Gewindegröße	M12
Typ	male
Werkstoff Griffkörper	PUR
Polzahl	4 -polig
Kodierung	D-kodiert
Ausführung	axial
Rundstecker, LED	Nein
Verriegelung	Verschraubung, Zink-Druckguss vernickelt, empfohlenes Drehmoment 0,6 Nm, selbstsichernd

Anschluss 2

Art des Anschlusses	offenes Ende
---------------------	--------------

Leitungseigenschaften

Anzahl Adern	4 St.
Aderquerschnitt	0,34 mm ²
AWG	22
Farbe Mantel	grün
Geschirmt	Ja
Silikonfrei	Ja
Leitungsausführung	Anschlussleitung (einseitig offen)
Leitungsdurchmesser (außen)	6,7 mm
Leitungslänge	5.000 mm
Werkstoff Mantel	PUR
Aderisolation	PP
Verfahrgeschwindigkeit	max. 3,3 m/s bei 5m horiz. Verfahrweglänge und max. Beschleunigung von 2m/s ²

Schleppkettentauglichkeit

Ja

Eigenschaften des Außenmantels

FCKW-, cadmium-, silikon- halogen-, und bleifrei, matt, adhäsionsarm, abriebresistent, maschinell gut verarbeitbar

Beständigkeit des Außenmantels

hydrolyse- und mikrobienbeständig, gute Öl-, Benzin- und Chemikalienbeständigkeit nach VDE 0472 Teil 803 Test B, flammwidrig nach UL 1581 VW1 / CSA FT1 / IEC 60332-1, IEC 60332-2-2

Mechanische Daten

Schlüsselweite	13 mm
Nettogewicht	294 g
Biegezyklen	2.000.000 St.
Biegeradius flexible Verlegung, min.	min. 15 x Leitungsdurchmesser
Biegeradius ortsfeste Verlegung, min.	einmalig min. 5 x Leitungsdurchmesser

Bedienung und Anzeige

Umgebungsdaten

Umgebungstemperatur Betrieb, flexible Verlegung	-20 ... 60 °C
Umgebungstemperatur Betrieb, ortsfeste Verlegung	-20 ... 60 °C

Zertifizierungen

Schutzart	IP 65
	IP 67

Klassifikation

Zolltarifnummer	85444290
ECLASS 5.1.4	27279201
ECLASS 8.0	27279218
ECLASS 9.0	27060311
ECLASS 10.0	27060311
ECLASS 11.0	27060311
ECLASS 12.0	27060311
ECLASS 13.0	27060311
ECLASS 14.0	27060311
ECLASS 15.0	27060311
ECLASS 16.0	27060311
ETIM 5.0	EC001855
ETIM 6.0	EC001855
ETIM 7.0	EC001855
ETIM 8.0	EC001855
ETIM 9.0	EC001855
ETIM 10.0	EC001855
UNSPSC 26.08	26121604

Elektrischer Anschluss

Anschluss 1

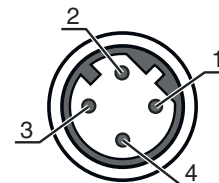
Art des Anschlusses	Rundstecker
Gewindegröße	M12
Typ	male
Werkstoff Griffkörper	PUR

Elektrischer Anschluss

Anschluss 1

Polzahl	4 -polig
Kodierung	D-kodiert
Ausführung	axial
Rundstecker, LED	Nein
Verriegelung	Verschraubung, Zink-Druckguss vernickelt, empfohlenes Drehmoment 0,6 Nm, selbstsichernd

Pin	Adernfarbe
1	gelb
2	weiß
3	orange
4	blau

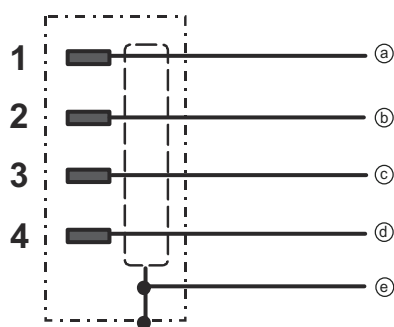


Anschluss 2

Art des Anschlusses	offenes Ende
---------------------	--------------

Schaltbilder

Verdrahtungsschema



- a Litze gelb
- b Litze weiß
- c Litze orange
- d Litze blau
- e Schirm