

## 技术数据表

### 安全光幕发射器

配件编号: 72000306

ELC100T30-600



图片可能不同

#### 内容

- 技术参数
- 尺寸图纸
- 电气连接
- 接线图
- 操作和显示
- 合适的接收器
- 产品型号描述
- 说明
- 配件



## 技术参数

## 基础数据

系列	ELC100
设备类型	发射器
包含	2 件滑块
应用	手部保护

## 特性参数

类型	4, IEC/EN 61496
SIL	3, IEC 61508
SILCL	3, IEC/EN 62061
使用寿命 $T_M$	20 年, EN ISO 13849-1

## 保护区域数据

分辨率	30 mm
保护区高度	600 mm
检测范围	0.5 ... 6 m

## 光学数据

同步	发射器和接收器之间, 光学的
光源	LED, 红外线
波长	940 nm
传输信号波形	脉冲
LED 风险组	自由组 (根据 EN 62471:2008)

## 电气数据

保护电路	短路保护 过压保护
------	--------------

## 性能数据

供电电压 $U_B$	24 V, DC, -20 ... 20 %
最大电流消耗	50 mA

## 连接

接口数量	1 个
------	-----

## 连接1

功能	机器接口
类型	带接头电缆
电缆长度	300 mm
护套材料	PUR
导线数量	4 芯
螺纹规格	M12
材料	金属
引脚数	4 个引脚

## 电缆性质

允许的典型导线截面	0.25 mm <sup>2</sup>
最大连接电缆长度	25 m
允许的最大负载线路电阻	20 $\Omega$

## 机械参数

尺寸 (宽 x 高 x 长)	34.7 mm x 615 mm x 39.3 mm
外壳材料	金属
金属外壳	铝
镜头盖材料	塑料(PMMA)
端盖材料	压铸锌
净重	910 g
外壳颜色	黄色, RAL 1021
紧固类型	安装支架 槽式安装

## 操作和显示

显示类型	LED
LED数	2 个

## 环境数据

环境温度, 工作	0 ... 50 °C
环境温度, 储藏	-30 ... 70 °C
相对空气湿度 (无冷凝)	0 ... 95 %

## 认证

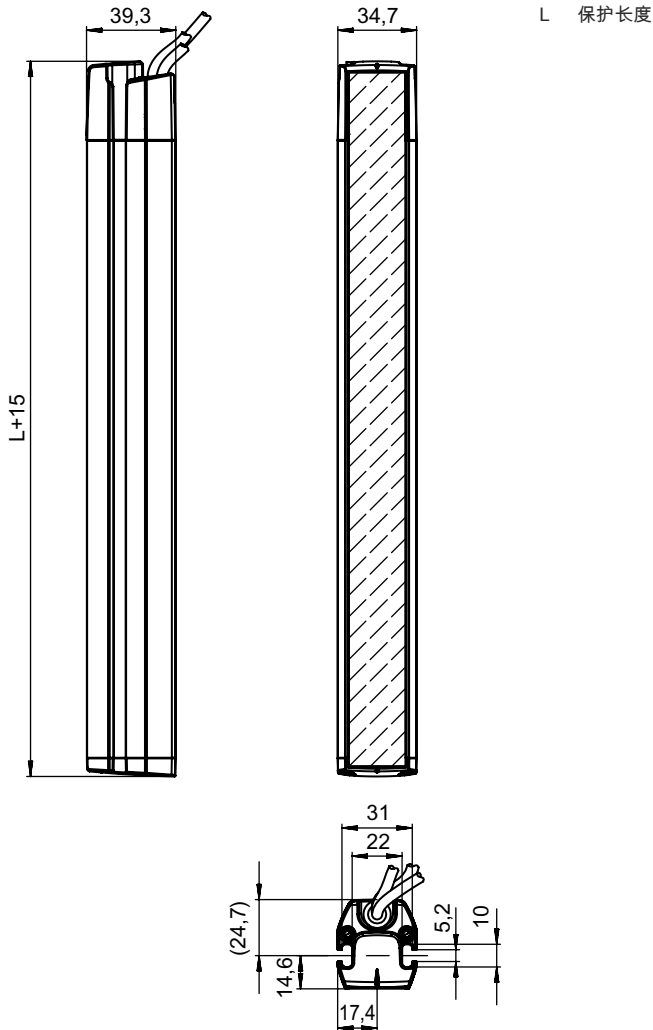
防护等级	IP 65
安全等级	III
认证	c UL US KCs TÜV Süd
抗振强度	50 m/s <sup>2</sup>
美国专利	US 6,418,546 B

## 分类

税率编号	85365019
ECLASS 5.1.4	27272704
ECLASS 8.0	27272704
ECLASS 9.0	27272704
ECLASS 10.0	27272704
ECLASS 11.0	27272704
ECLASS 12.0	27272704
ECLASS 13.0	27272704
ECLASS 14.0	27272704
ETIM 5.0	EC002549
ETIM 6.0	EC002549
ETIM 7.0	EC002549
ETIM 8.0	EC002549
ETIM 9.0	EC002549

## 尺寸图纸

所有尺寸单位均为毫米



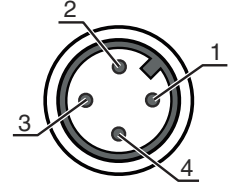
## 电气连接

## 连接1

功能	机器接口
类型	带接头电缆
电缆长度	300 mm
护套材料	PUR
电缆颜色	黑色
导线数量	4 芯
核心截面	0.2 mm <sup>2</sup>
螺纹规格	M12
类型	插头
材料	金属
引脚数	4 个引脚

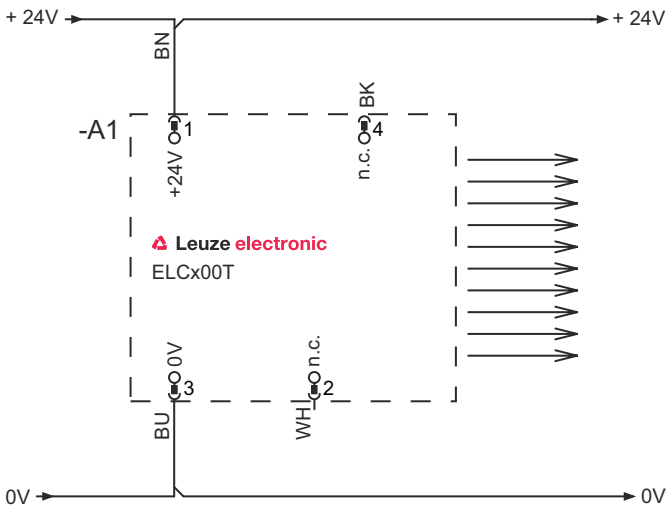
## 电气连接

引脚	引脚分配	芯线颜色
1	+24V	棕色
2	n.c.	白色
3	0 V	蓝色
4	n.c.	黑色



## 接线图

## 发射器连接图



## 操作和显示

LED	显示	说明
1	红色, 闪烁 闪烁顺序 2 次开/关 (250 ms), 然后暂停 (750 ms) 红色, 闪烁, 10 Hz	错误 连接错误 设备错误
2	关 开	设备关闭 设备开启

## 合适的接收器

配件编号	名称	配件	说明
72001306	ELC110R30-600	安全光幕接收器	分辨率: 30 mm 保护区高度: 600 mm 响应时间: 5.6 ms 连接: 带接头电缆, M12, 金属, 4 个引脚, 200 mm, PUR

## 产品型号描述

产品名称: ELC1yyzaa-hhhh

ELC	安全光幕
x	1: ELC100
yy	00: 发射器 10: 接收器 – 自动重启
z	设备类型 T: 发射器 R: 接收器
a	分辨率 17: 17 mm 30: 30 mm
hhhh	保护区高度 300 ... 1500: 从300 mm至1500 mm

## 注意



所有可用设备类型列表请查阅劳易测的网站 [www.leuze.com](http://www.leuze.com)。

## 说明




遵守设备的使用规定！



- 只能由专业人员将本产品投入运行。
- 请仅根据正确用途使用本产品。

## 配件


## 连接技术 - 连接电缆

	配件编号	名称	配件	说明
	50133860	KD S-M12-5A-P1-050	连接电缆	连接1: 接头, M12, 直形, 插座, A-编码, 5个引脚 圆接头, LED: 否 连接2: 开口端 有屏蔽: 是 电缆长度: 5,000 mm 护套材料: PUR



## 紧固系统 - 其他

	配件编号	名称	配件	说明
	424439	BT-2P45	安装支架	镗孔 1: M6 镗孔 2: M6 安装设备设计: 安装夹 设备侧固定件: 槽式安装 装置侧固定件: 槽式安装 安装设备类型: 可夹紧, 适用于在 UDC-S2, DC-S2 设备防护立柱中安装 材料: 金属

## 配件

	配件编号	名称	配件	说明
	424432	BT-2SB05	支架套装	安装设备设计: 安装夹 设备侧固定件: 通孔安装 装置侧固定件: 可夹紧, 在侧面 C 槽上 安装设备类型: 转动 摆动范围: -8 ... 8° 材料: 金属

## 服务

	配件编号	名称	配件	说明
	S981050	CS40-I-140	安全检验	详细信息: 根据当前标准和指令检查安全光栅应用。接收设备数据和机器数据存入数据库。设置每项应用的检测记录。 条件: 必须可以停止机器, 必须保证客户的员工提供支持以及劳易测员工可以接近机器。
	S981046	CS40-S-140	调试支持	详细信息: 用于安全设备, 包括停止时间测量器和初步检查。 条件: 设备和连接电缆已安装, 价格不包含差旅费和必要时所需的住宿费。

## 注意



所有可用配件的列表请见劳易测网站配件详细信息页面的下载选项卡。