

Hoja técnica

Elementos de columna de señalización

Código: 50138248

A7-V1-DB-G-T

Contenido

- Datos técnicos
- Dibujos acotados
- Notas



La figura puede variar



Datos técnicos

Datos básicos

Serie	A7
Apropiado para	Elementos de columna de señalización de la serie A7 - Advanced Series
Tipo de emisión de señales	Óptico

Datos eléctricos

Vida útil	> 100.000 h
Datos de potencia	
Tensión de alimentación U_B	24 V, CC, 10 %
Consumo de corriente, máx.	30 mA

Conexión

Notas	Los colores individuales se controlan mediante VCC (PNP) Protegido contra posibles intercambios: La actuación de los colores se realiza a través de pins. De este modo, se puede seleccionar libremente la posición de los elementos de luz (vea las instrucciones de uso).
-------	--

Datos mecánicos

Diseño	Cilíndrico
Dimensiones (\varnothing x L)	70 mm x 50 mm
Material de carcasa	Plástico
Peso neto	109 g
Tipo de fijación	Sistema de bayoneta
Tipo de medio luminoso	LED/24V
Imagen de señales	Luz intermitente
Color de elemento de luz (cubierta)	Verde
Ángulo de irradiación	360°

Datos ambientales

Temperatura ambiente en servicio	-10 ... 60 °C
----------------------------------	---------------

Certificaciones

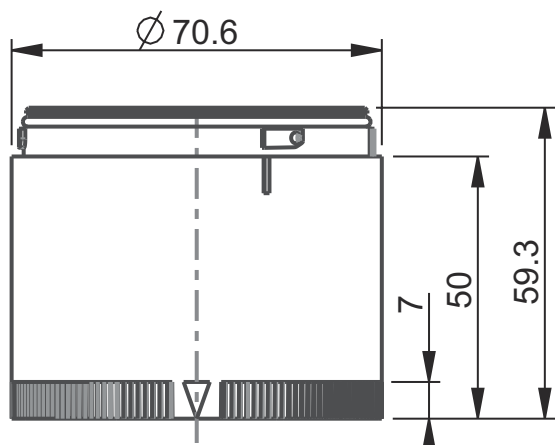
Índice de protección	IP 66
Certificaciones	CE CSA

Clasificación

Número de arancel	85318070
ECLASS 5.1.4	27371220
ECLASS 8.0	27371220
ECLASS 9.0	27371220
ECLASS 10.0	27371220
ECLASS 11.0	27371220
ECLASS 12.0	27371220
ECLASS 13.0	27371220
ECLASS 14.0	27371220
ECLASS 15.0	27371220
ECLASS 16.0	27371220
ETIM 5.0	EC000232
ETIM 6.0	EC000232
ETIM 7.0	EC000232
ETIM 8.0	EC000232
ETIM 9.0	EC000232
ETIM 10.0	EC000232
UNSPSC 26.08	32151503

Dibujos acotados

Todas las medidas en milímetros



Notas



¡Atención al uso conforme!



- ⌘ El producto no es un sensor de seguridad y no es apto para la protección de personas.
- ⌘ El producto solo lo pueden poner en marcha personas capacitadas.
- ⌘ Emplee el producto para el uso conforme definido.