

## 技術データシート

## セーフティ・ライトカーテンレシーバ

製品番号: 72001109

ELC110R17-900



### 目次

- 仕様書
- 寸法図
- 電気的接続
- 回線図
- 操作と表示
- 適したトランスミッタ
- 製品キー
- 注意
- アクセサリ



## 仕様書

## 基本仕様

シリーズ	ELC100
デバイス種類	レシーバ
含む	ブラケット 2個
アプリケーション	指保護

## 機能

機能	自動スタート/リスタート
----	--------------

## パラメータ

タイプ	4, IEC/EN 61496
SIL	3, IEC 61508
安全度水準 付与限界	3, IEC/EN 62061
パフォーマンスレベル ( PL )	e, EN ISO 13849-1
PFH <sub>D</sub>	8E-09 毎時
可使用時間 T <sub>M</sub>	20 年, EN ISO 13849-1
カテゴリ	4, EN ISO 13849

## 保護フィールド仕様

分解能	17 mm
保護領域高さ	900 mm

## 光学的仕様

同期	トランスミッタ、レシーバ間は光学的
----	-------------------

## 電氣的仕様

サプレッサ	短絡保護 過電圧保護
-------	---------------

## パフォーマンスデータ

供給電圧 U <sub>B</sub>	24 V, DC, -20 ... 20 %
消費電流、最大	100 mA

## 出力

セーフティ・スイッチ出力数 ( OSSDs 2 個数 )	
------------------------------	--

## セーフティ・スイッチ出力

種類	セーフティ・スイッチ出力 OSSD
高スイッチ電圧、最小	18 V
低スイッチ電圧、最大	2.5 V
スイッチ電圧、典型値	22.5 V
電圧の種類	DC
電流負荷、最大	50 mA
誘導負荷	500,000 µH
容量負荷	0.03 µF
残留電流、最大	0.5 mA
電圧降下	1.5 V

## セーフティ・スイッチ出力 1

割り当て	コネクタ 1、ピン 2
スイッチエレメント	トランジスタ, PNP

## セーフティ・スイッチ出力 2

割り当て	コネクタ 1、ピン 4
スイッチエレメント	トランジスタ, PNP

## 応答時間

応答時間	13.4 ms
リスタート時間	100 ms

## コネクタ

コネクタ数	1 個数
-------	------

## コネクタ 1

機能	マシンインターフェース
コネクタの種類	丸形プラグ付きケーブル
ケーブル長	300 mm
シースの素材	PUR
心線数	4 - 芯
ネジ寸	M12
素材	金属
極数	4 - 極

## 伝導特性

許容ケーブル断面、典型値	0.25 mm <sup>2</sup>
接続ケーブル長、最大	25 m
負荷に対する許容ケーブル抵抗、最大	20 Ω

## 機械の仕様

寸法 ( 幅 x 高さ x 長さ )	34.7 mm x 915 mm x 39.3 mm
筐体の素材	金属
筐体 金属	アルミ
レンズカバーの素材	プラスチック / PMMA
素材 エンドキャップ	亜鉛ダイカスト
正味重量	1,330 g
筐体色	黄色、RAL1021番
取り付けの種類	取り付けブラケット 溝に取付け

## 操作と表示

表示の種類	LED
LEDの数	6 個数

## 周囲データ

周囲温度、動作時	0 ... 50 °C
周囲温度、保管時	-30 ... 70 °C
相対湿度 ( 結露せず )	0 ... 95 %

## 認証

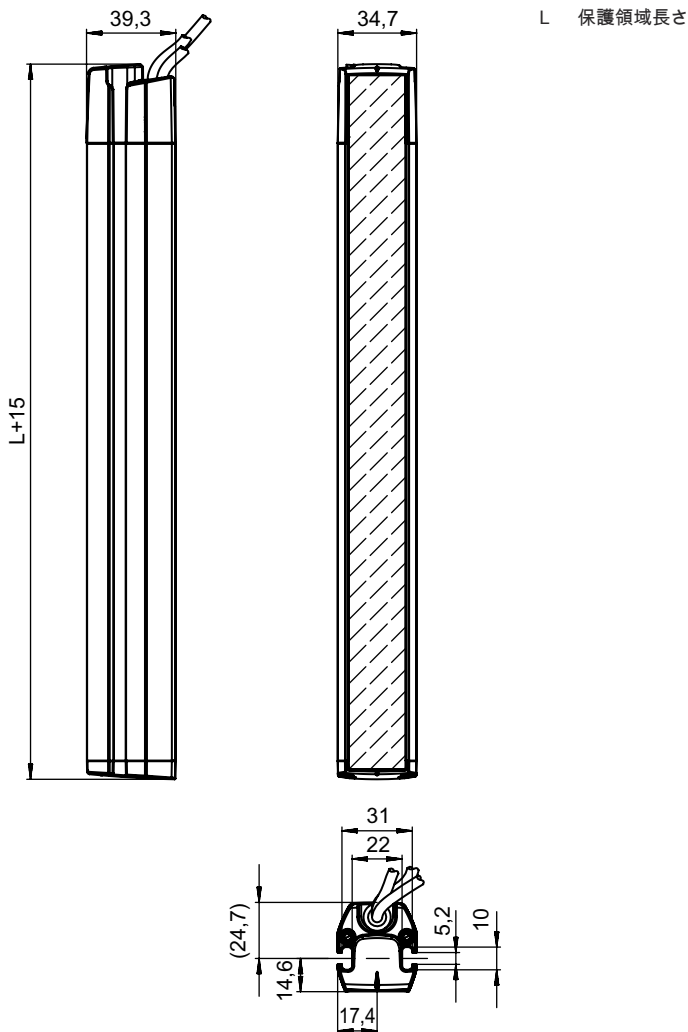
保護等級	IP 65
保護等級	III
認可	c UL US KCs TÜV南
耐震性	50 m/s <sup>2</sup>
US特許	US 6,418,546 B

## 仕様書

関税分類番号	85365019
ECLASS 5.1.4	27272704
ECLASS 8.0	27272704
ECLASS 9.0	27272704
ECLASS 10.0	27272704
ECLASS 11.0	27272704
ECLASS 12.0	27272704
ECLASS 13.0	27272704
ECLASS 14.0	27272704
ETIM 5.0	EC002549
ETIM 6.0	EC002549
ETIM 7.0	EC002549
ETIM 8.0	EC002549
ETIM 9.0	EC002549

## 寸法図

すべての寸法表記はミリメートル

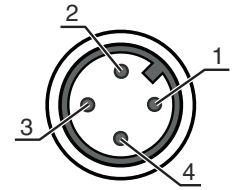


# 電気的接続

## コネクタ 1

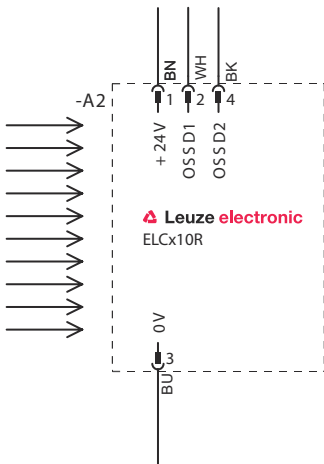
機能	マシンインターフェース
コネクタの種類	丸形プラグ付きケーブル
ケーブル長	300 mm
シースの素材	PUR
ケーブル色	黒色
心線数	4-芯
心線断面	0.2 mm <sup>2</sup>
ネジ寸	M12
タイプ	オス
素材	金属
極数	4-極
コーディング	Aコード

ピン	ピン配列	心線色
1	+24 V	茶色
2	OSSD1	白
3	0 V	青
4	OSSD2	黒色

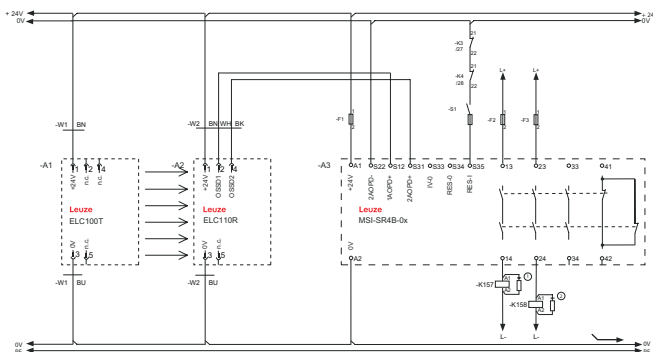


## 回線図

### レシーバの接続図



### 後から切り替えられる安全スイッチングデバイスMSI-SR4Bの切り替え例




1.2 スパークサプレッサー、適切なスパーク消去を提供

## 操作と表示

LED	ディスプレイ	意味
1	赤、連続点灯	OSSD off
	赤、ゆっくり点滅 (0.5 Hz)	外部エラー
	赤、素早く点滅 (10 Hz)	内部エラー
	点滅連続2回 オン/オフ、続いてポーズ	コネクタエラー
2	緑、連続点灯	OSSD オン
3	青、点滅	光受信強度 1
	青、連続点灯	光受信強度 2
4	青、点滅	光受信強度 3
	青、連続点灯	光受信強度 4、OSSDオン
5	青、点滅	光受信強度 5
	青、連続点灯	光受信強度 6
6	青、点滅	光受信強度 7
	青、連続点灯	光受信強度 8、最適なアライメント
	青、点滅	光受信の障害

## 適したトランスミッタ


	製品番号	名称	製品	説明
	72000109	ELC100T17-900	セーフティ・ライトカーテントランスミッタ	保護領域高さ: 900 mm 検出範囲: 0.5 ... 3 m コネクタ: 丸形プラグ付きケーブル, M12, 金属, 4-極, 200 mm, PUR

## 製品キー

製品名: ELC1yyzaa-hhhh

ELC	セーフティライトカーテン
x	シリーズ 1: ELC100
yy	機能クラス 00: トランスミッタ 10: レシーバ - 自動リスタート
z	デバイス種類 T: トランスミッタ R: レシーバ
a	分解能 17: 17 mm 30: 30 mm
hhhh	保護領域高さ 300 ... 1500: 300 mm ~ 1500 mm

## 注意

	利用可能なすべてのデバイスタイプのリストは、Leuzeのウェブサイトwww.leuze.comにあります。
------------------------------------------------------------------------------------	-------------------------------------------------------

## 注意




目的になつたご利用にご注意ください！



- この製品は有資格者のみが操作できます。
- 使用目的に応じた製品をご使用してください。

## アクセサリ



## コネクタ関連・コネクタケーブル

	製品番号	名称	製品	説明
	50133860	KD S-M12-5A-P1-050	接続回線	コネクタ 1: 丸形プラグ, M12, 軸方向, メス, A-符号化, 5-極 丸形プラグ、LED: いいえ コネクタ 2: オープン末端 シールド: はい ケーブル長: 5,000 mm シースの素材: PUR

## 取り付け技術-その他

	製品番号	名称	製品	説明
	424439	BT-2P45	ブラケット	穴あけ 1: M6 穴あけ 2: M6 取り付け部のモデル: ホルダークランプ 取り付け、設備側: 溝に取付け 取り付け、デバイス側: 溝に取付け 取り付け部の種類: クランプ可, デバイスタワー UDC-S2、DC-S2への取り付けに適合 素材: 金属

## サービス

	製品番号	名称	製品	説明
	S981050	CS40-I-140	安全検査	詳細: 現行の規格とガイドラインに従って、セーフティ光グリッドアプリケーションをチェックします。デバイスと機械のデータをデータベースに記録します。アプリケーションごとのテストプロトコルの作成。 条件: 機械の停止が可能で、Leuze従業員への顧客側からのサポートと、機械へのアクセスが保証されなければなりません。
	S981046	CS40-S-140	初期導入サポート	詳細: フォローアップ時間測定と初期検査を含む安全装置の場合。 条件: デバイスと接続コードは事前に取り付け済み、交通、宿泊費(場合により)は料金に含まれません。

## アクセサリ

### 注意



利用可能なすべてのアクセサリアイテムのリストは、Leuzeのウェブサイトでアイテム詳細ページのダウンロードタブにあります。