

## Technisches Datenblatt

### Sicherheits-Relais

Art.-Nr.: 50133006

MSI-SR-LC31MR-01

#### Inhalt

- Technische Daten
- Maßzeichnungen
- Elektrischer Anschluss
- Schaltbilder
- Hinweise



Abbildung kann abweichen



## Technische Daten

### Basisdaten

Serie	MSI-SR-LC31
Applikation	Magnetschalter (Reed Kontakte, äquivalent) NOT-AUS-Kreise Optoelektronische Schutzeinrichtungen Positionsschalter (mechanische Kontakte) Transponderschalter (OSSD Ausgänge)

### Funktionen

Funktionen	Querschlossüberwachung
Wiederanlauf	manuell

### Kenngößen

SIL	3, IEC 61508
SILCL	3, IEC/EN 62061
Performance Level (PL)	e, EN ISO 13849-1
PFH <sub>D</sub>	3E-08 pro Stunde
Gebrauchsdauer T <sub>M</sub>	20 Jahre, EN ISO 13849-1
Kategorie	4, EN ISO 13849-1

### Elektrische Daten

Dauerstrom pro Strompfad, max.	8 A
--------------------------------	-----

#### Leistungsdaten

Versorgungsspannung U <sub>B</sub>	24 V, AC/DC, -15 ... 10 %
Leistungsaufnahme, max.	1,6 W

#### Versorgungskreis

Nennspannung U <sub>N</sub>	24 V
Nennfrequenz	50 ... 60 Hz
Bemessungssteuerspeisespannung U <sub>S</sub> bei AC 60 Hz	20,4 V
Bemessungssteuerspeisespannung U <sub>S</sub> bei AC 50 Hz	26,4 V
Max. Bemessungssteuerspeisespannung bei AC 50 Hz	26,4 V
Min. Bemessungssteuerspeisespannung U <sub>S</sub> bei AC 50 Hz	20,4 V
Min. Bemessungssteuerspeisespannung U <sub>S</sub> bei DC	20,4 V
Max. Bemessungssteuerspeisespannung bei DC	26,4 V
Min. Bemessungssteuerspeisespannung bei DC	20,4 V
Bemessungsleistung AC	2,9 V·A
Bemessungsleistung DC	1,6 W
Galvanische Trennung Versorgungskreis - Steuerkreis	Ja (bei U <sub>N</sub> ≥ AC 42-48 V, AC 115-230 V, AC 230 V)

### Ausgangskreis

Anzahl der Ausgänge, sicherheitsgerichtet, unverzögert, kontaktbehaftet	3 St.
Anzahl der Ausgänge, sicherheitsgerichtet, verzögert, kontaktbehaftet	0 St.
Anzahl der Ausgänge, Meldefunktion, unverzögert, kontaktbehaftet	1 St.
Freigabestrompfade	Schließer
Meldestrompfade	Öffner
Kontaktmaterial	Ag-Legierung, vergoldet
Gebrauchskategorie AC-15 (Schliesser)	Ue 230V, Ie 3A
Gebrauchskategorie DC-13 (Schliesser)	Ue 24V, Ie 3A
Kurzschlusschutz (Schliesser)	Schmelzsicherung 6 A Klasse gG, Schmelzintegral
Schalt-nennspannung, Freigabestrompfade AC	230 V
Schalt-nennspannung, Meldestrompfade AC	230 V
Max. therm. Dauerstrom I <sub>th</sub> , Freigabestrompfade	8 A
Max. therm. Dauerstrom I <sub>th</sub> , Meldestrompfade	5 A
Max. Summenstrom I <sup>2</sup> aller Strompfade	25 A <sup>2</sup>
Mechanische Lebensdauer	100.000.000 Schaltspiele

### Steuerkreis

Auswertung der Eingänge	zweikanalig
Nennausgangsspannung DC	24 V
Eingangsstrom an Steuereingängen (Sicherheitskreis/Reset-Kreis)	25 mA
max. Spitzenstrom an Steuereingängen (Sicherheitskreis/Reset-Kreis)	100 mA
Max. Leitungswiderstand, pro Kanal	≤ (5 + (1,176 × U <sub>B</sub> / U <sub>N</sub> - 1) × 100) Ω
Min. Einschaltdauer	100 ms
Ansprechzeit (Manueller Start t <sub>A1</sub> )	100 ms
Zulässige Testpulszeit t <sub>TP</sub>	1 ms
Rückfallzeit t <sub>R</sub>	10 ms
Wiederbereitschaftszeit t <sub>W</sub>	750 ms

### Zeitverhalten

Rückfallverzögerung	10 ms
---------------------	-------

### Anschluss

Anzahl Anschlüsse	1 St.
-------------------	-------

#### Anschluss 1

Funktion	Signal IN Signal OUT Spannungsversorgung
Art des Anschlusses	Klemme
Art der Klemme	Schraubklemme
Polzahl	16-polig

## Technische Daten

### Leitungseigenschaften

<b>Anschlussquerschnitte</b>	1 x 0,2 bis 2,5 mm <sup>2</sup> , Draht
	1 x 0,2 bis 2,5 mm <sup>2</sup> , Litze
	1 x 0,25 bis 2,5 mm <sup>2</sup> , Litze mit Aderendhülse
	2 x 0,2 bis 1,0 mm <sup>2</sup> , Draht
	2 x 0,2 bis 1,0 mm <sup>2</sup> , Litze
	2 x 0,25 bis 1,0 mm <sup>2</sup> , Litze mit Aderendhülse

### Mechanische Daten

<b>Abmessung (B x H x L)</b>	22,5 mm x 96,5 mm x 114 mm
<b>Nettogewicht</b>	210 g
<b>Farbe Gehäuse</b>	grau
<b>Art der Befestigung</b>	Schnappbefestigung

### Umgebungsdaten

<b>Umgebungstemperatur Betrieb</b>	-25 ... 65 °C
------------------------------------	---------------

### Zertifizierungen

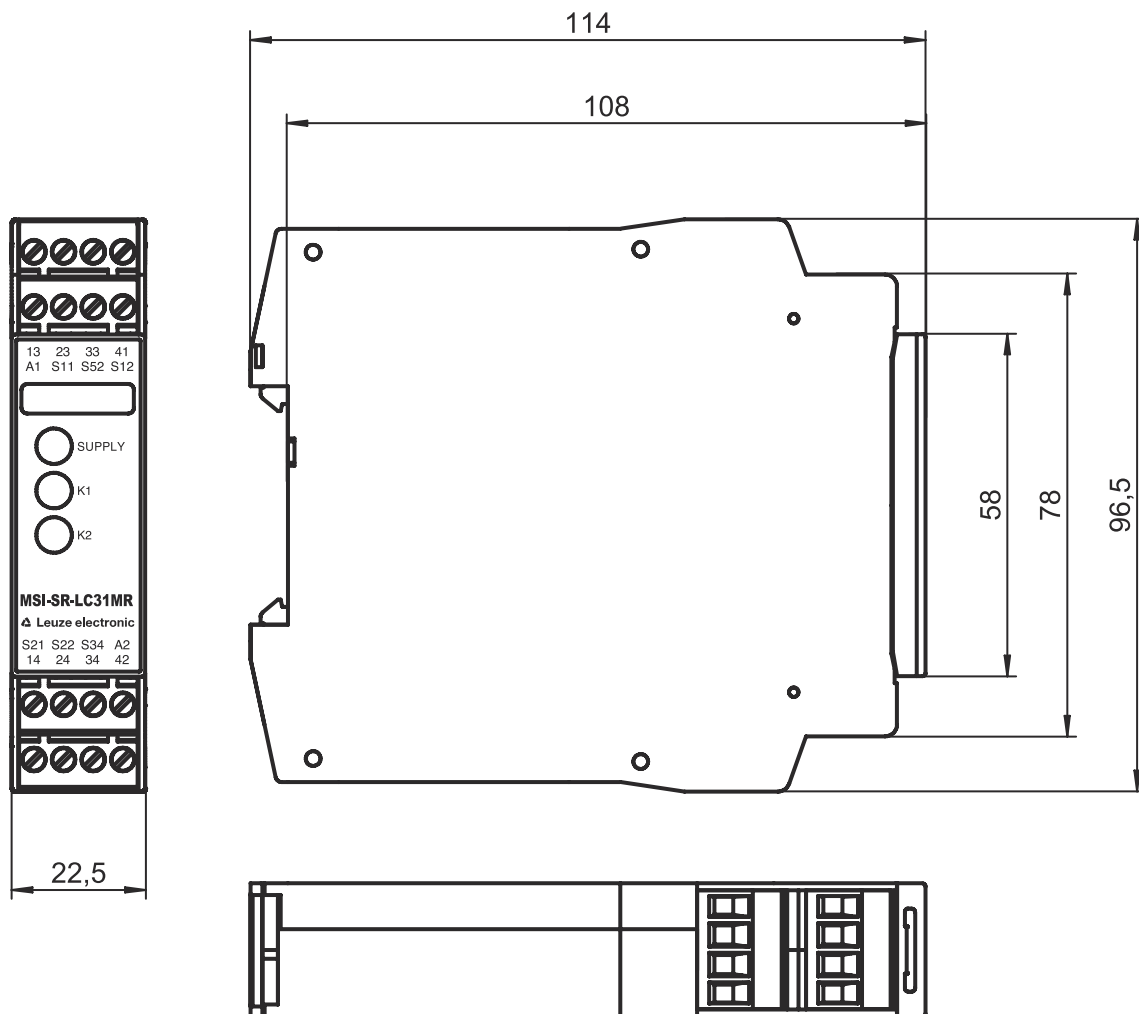
<b>Zulassungen</b>	c UL US
	TÜV Rheinland

### Klassifikation

<b>Zolltarifnummer</b>	85364900
<b>ECLASS 5.1.4</b>	27371800
<b>ECLASS 8.0</b>	27371819
<b>ECLASS 9.0</b>	27371819
<b>ECLASS 10.0</b>	27371819
<b>ECLASS 11.0</b>	27371819
<b>ECLASS 12.0</b>	27371819
<b>ECLASS 13.0</b>	27371819
<b>ECLASS 14.0</b>	27371819
<b>ECLASS 15.0</b>	27371819
<b>ECLASS 16.0</b>	27371819
<b>ETIM 5.0</b>	EC001449
<b>ETIM 6.0</b>	EC001449
<b>ETIM 7.0</b>	EC001449
<b>ETIM 8.0</b>	EC001449
<b>ETIM 9.0</b>	EC001449
<b>ETIM 10.0</b>	EC001449
<b>UNSPSC 26.08</b>	32151800

# Maßzeichnungen

Alle Maßangaben in Millimeter



## Elektrischer Anschluss

### Anschluss 1

<b>Funktion</b>	Signal IN
	Signal OUT
	Spannungsversorgung
<b>Art des Anschlusses</b>	Klemme
<b>Art der Klemme</b>	Schraubklemme
<b>Polzahl</b>	16 - polig

### Klemme

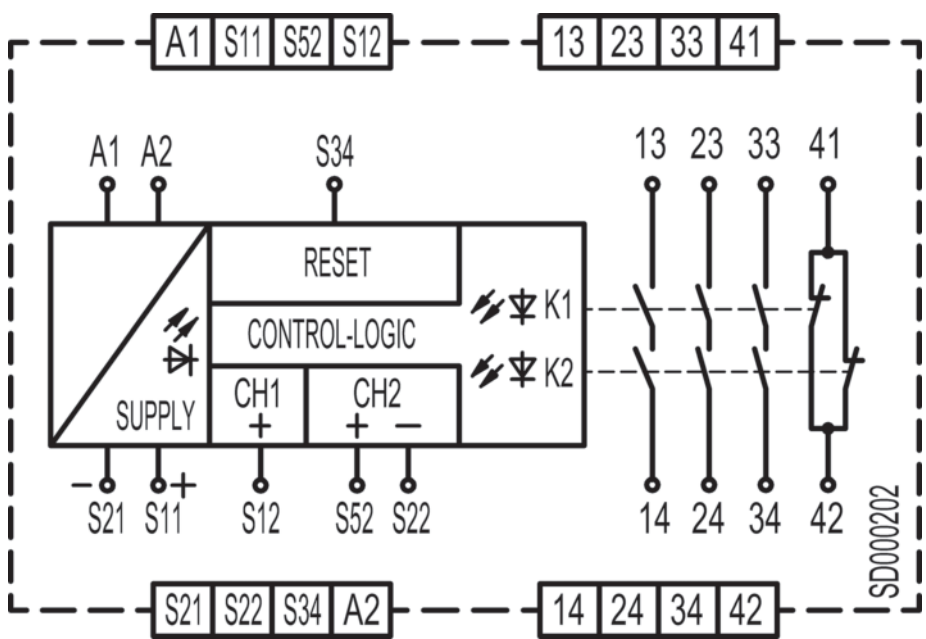
### Belegung

13	Freigabestrompfad 1 (Schließer)
14	Freigabestrompfad 1 (Schließer)
23	Freigabestrompfad 2 (Schließer)
24	Freigabestrompfad 2 (Schließer)
33	Freigabestrompfad 3 (Schließer)
34	Freigabestrompfad 3 (Schließer)

# Elektrischer Anschluss

Klemme	Belegung
41	Meldestrompfad (Öffner)
42	Meldestrompfad (Öffner)
A1	+24 V
A2	GND
S11	Steuerkreis 1
S12	Steuerkreis 1
S21	Steuerkreis 2
S22	Steuerkreis 2
S34	Steuerkreis Reset-Taster
S52	Steuerkreis 2

## Schaltbilder



## Hinweise

**! Bestimmungsgemäße Verwendung beachten!**

- ☞ Das Produkt ist nur von befähigten Personen in Betrieb zu nehmen.
- ☞ Setzen Sie das Produkt nur entsprechend der bestimmungsgemäßen Verwendung ein.