

## Folha de dados técnicos Cortina de luz, transmissor

N.º do art.: 50129037

CSL710-T20-1110.A-M12



A imagem pode divergir

### Conteúdo

- Dados técnicos
- Desenhos dimensionais
- Conexão elétrica
- Operação e indicação
- Receptores apropriados
- Código do artigo
- Notas
- Acessórios



## Dados técnicos

### Dados básicos

Série	710
Princípio de funcionamento	Princípio unidirecional
Tipo de dispositivo	Transmissor
Inclui	2x porca para ranhuras em T BT-NC
Aplicação	Deteção precisa de objetos

### Versão especial

Versão especial	Varredura de feixes cruzados
	Varredura de feixes diagonais
	Varredura de feixes paralelos

### Parâmetros característicos

#### Dados óticos

Alcance de operação	0,3 ... 7 m
Límite do alcance	0,2 ... 9 m
Comprimento do campo de medição	1.110 mm
Número de feixes	56 Unid.
Afastamento dos feixes	20 mm
Fonte de luz	LED, Infravermelho
Comprimento de onda	940 nm
Forma do sinal transmitido	Pulsado

#### Dados de medição

Diâmetro mínimo do objeto	30 mm
---------------------------	-------

#### Dados elétricos

Proteção do circuito	Proteção contra curto-circuito
	Proteção contra troca de polos
	Proteção transiente

#### Dados de desempenho

Tensão de alimentação $U_B$	18 ... 30 V, CC
Ondulação residual	0 ... 15 %, de $U_B$
Corrente sem carga	0 ... 270 mA, Os valores indicados estão relacionados ao pacote completo, composto por transmissor e receptor.

#### Comportamento temporal

Período de inicialização	400 ms
Período de ciclo	33,7 ms

#### Conexão

Número de conexões	1 Unid.
Saída de conector	Axial

#### Conexão 1

Função	Alimentação de tensão
	Conexão com o receptor
	Entrada Sync
Tipo de conexão	Conector redondo
Tamanho da rosca	M12
Tipo	male
Material	Metal
Número de polos	5 polos
Codificação	Código A

### Dados mecânicos

Execução	Cúbico
Dimensões (L x A x C)	29 mm x 35,4 mm x 1.193 mm
Material da carcaça	Metal
Carcaça metal	Alumínio
Material da cobertura da parte ótica	Plástico / PMMA
Peso líquido	1.250 g
Cor da carcaça	Vermelho
Tipo de fixação	Através de suporte de fixação opcional
	Montagem em ranhura

### Operação e indicação

Tipo de indicação	LED
Número de LEDs	1 Unid.

### Dados do ambiente

Temperatura ambiente, operação	-30 ... 60 °C
Temperatura ambiente, armazenamento	-40 ... 70 °C

### Certificações

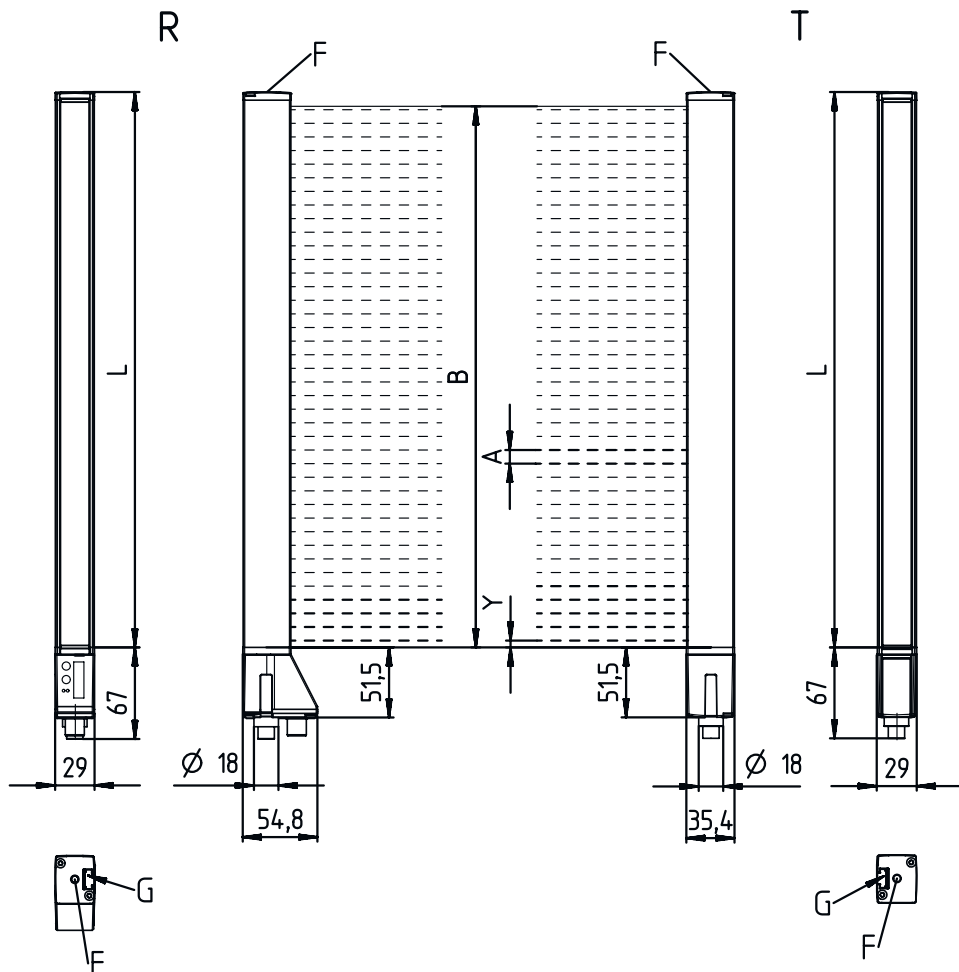
Grau de proteção	IP 65
Classe de proteção	III
Certificações	c UL US
Conjunto de normas válido	IEC 60947-5-2

### Classificação

Número da pauta aduaneira	90314990
ECLASS 5.1.4	27270910
ECLASS 8.0	27270910
ECLASS 9.0	27270910
ECLASS 10.0	27270910
ECLASS 11.0	27270910
ECLASS 12.0	27270910
ECLASS 13.0	27270910
ECLASS 14.0	27270910
ECLASS 15.0	27270910
ECLASS 16.0	27270910
ETIM 5.0	EC002549
ETIM 6.0	EC002549
ETIM 7.0	EC002549
ETIM 8.0	EC002549
ETIM 9.0	EC002549
ETIM 10.0	EC002549
UNSPSC 26.08	39121528

# Desenhos dimensionais

Todas as medidas em milímetros



- |   |   |   |                               |
|---|---|---|-------------------------------|
| A | Afastamento dos feixes 20 mm            | L | Comprimento do perfil 1128 mm |
| B | Comprimento do campo de medição 1110 mm | T | Transmissor                   |
| F | Rosca M6                                | R | Receptor                      |
| G | Ranhura de fixação                      | Y |                               |



## Conexão elétrica

### Conexão 1

Função	Alimentação de tensão Conexão com o receptor Entrada Sync
Tipo de conexão	Conector redondo
Tamanho da rosca	M12
Tipo	male
Material	Metal
Número de polos	5 polos
Codificação	Código A

### Pino Ocupação de pinos


1	FE/SHIELD
2	V+
3	GND
4	RS 485 Tx+
5	RS 485 Tx-



## Operação e indicação

LED	Indicador	Significado
1	Verde, luz contínua Apagado Verde, piscando no ritmo da medição	Modo contínuo Nenhuma comunicação com o receptor/aguarda o disparo Indicação da frequência de medição

## Receptores apropriados

	N.º do art.	Designação	Alcance de operação Limite do alcance	Descrição
	50128954	CSL710-R20-1110.A/ L-M12	0,3 ... 7 m 0,2 ... 9 m	Aplicação: Detecção precisa de objetos Versão especial: Varredura de feixes paralelos, Varredura de feixes cruzados, Varredura de feixes diagonais Entradas/saídas selecionáveis: 4 Unid. Interface de serviço: IO-Link Conexão: Conector redondo, M12, 8 polos

## Código do artigo

Nome do artigo: CSL710-XYX-ZZZZ.A/B-CCC

CSL710	<b>Princípio de funcionamento</b> CSL: cortina de luz de chaveamento da série 710
X	<b>Classes de função</b> T: transmissor R: receptor
YY	<b>Afastamento dos feixes</b> 05: 5 mm 10: 10 mm 20: 20 mm 40: 40 mm
ZZZZ	<b>Comprimento do campo de medição [mm], depende do afastamento dos feixes</b> Valor, veja Dados técnicos

## Código do artigo

<b>A</b>	<b>Equipamento</b> A: saída de conector axial
<b>B</b>	<b>Interface</b> L: IO-Link
<b>CCC</b>	<b>Conexão elétrica</b> M12: conector M12

### Nota


	<ul style="list-style-type: none"> <li>Uma lista com todos os tipos de dispositivo disponíveis encontra-se na página da Leuze na Internet, em <a href="http://www.leuze.com">www.leuze.com</a>.</li> </ul>
--	--

## Notas

### Respeitar a utilização prevista!

	<ul style="list-style-type: none"> <li>O produto não é um sensor de segurança e não atua para a proteção de pessoas.</li> <li>O produto só deve ser colocado em operação por pessoas capacitadas.</li> <li>Aplique o produto apenas de acordo com a sua utilização prevista.</li> </ul>
--	---

### Em caso de aplicações UL:

	<ul style="list-style-type: none"> <li>No caso das aplicações UL, só é permitido o uso em circuitos elétricos de classe 2 em conformidade com a norma NEC (National Electric Code).</li> <li>These proximity switches shall be used with UL Listed Cable assemblies rated 30V, 0.5A min, in the field installation, or equivalent (categories: CYJV/ CYJV7 or PVVA/PVVA7)</li> </ul>
--	--

## Acessórios

### Tecnologia de conexão - Cabos de ligação

	N.º do art.	Designação	Artigo	Descrição
	50129781	KDS DN-M12-5A-M12-5A-P3-050	Cabo de ligação	Aplicação: Resistente a óleo e lubrificantes Adequado para interface: DeviceNet, CANopen Conexão 1: Conector redondo, M12, Axial, female, Código A, 5 polos Conexão 2: Conector redondo, M12, Axial, male, Código A, 5 polos Blindado: Sim Comprimento do cabo: 5.000 mm Material da bainha: PUR

### Tecnologia de fixação - Suportes de fixação

	N.º do art.	Designação	Artigo	Descrição
	429393	BT-2HF	Conj. de suporte	Inclui: 2x suporte giratório BT-HF, 1x cilindro para a fixação na cortina de luz Fixação, lado da instalação: Fixação de passagem Fixação, lado do dispositivo: Apertável com terminal Tipo de suporte de fixação: Girável em 360° Material: Metal, Plástico

## Acessórios

### Nota



Uma lista com todos os artigos de acessórios disponíveis encontra-se na página da Leuze na internet, na guia Download da página de detalhes do artigo.