

Folha de dados técnicos Unidade de confirmação

N.º do art.: 50141871

AC-ABF11

Conteúdo

- Dados técnicos
- Desenhos dimensionais
- Conexão elétrica
- Acessórios



A imagem pode divergir

Dados técnicos

Dados elétricos

Equipamento de contato	NA(1)
Corrente de chaveamento pelo botão	1 ... 1.000 mA
Carga elétrica máx.	10 A

Dados de desempenho

Consumo de corrente, máx.	5 ... 20 mA
Tensão nominal de isolamento	500 V CA/CC

Conexão

Número de conexões	1 Unid.
--------------------	---------

Conexão 1

Tipo de conexão	Conector redondo
Tamanho da rosca	M12
Tipo	male
Material	Plástico
Número de polos	4 polos
Codificação	Código A

Dados mecânicos

Dimensões (L x A x C)	72 mm x 56 mm x 80 mm
Carcaça plástico	Reforçado com fibra de vidro (PPS), autoextinguível
Peso líquido	250 g
Cor da carcaça	Cinza Preto
Material da chapa de aperto	Aço inox

Operação e indicação

Tipo de indicação	LED Luz contínua
Elementos de comando	1 dispositivo de comando (botão de pressão azul)

Dados do ambiente

Temperatura ambiente, operação	-25 ... 70 °C
Temperatura ambiente, armazenamento	-25 ... 70 °C

Certificações

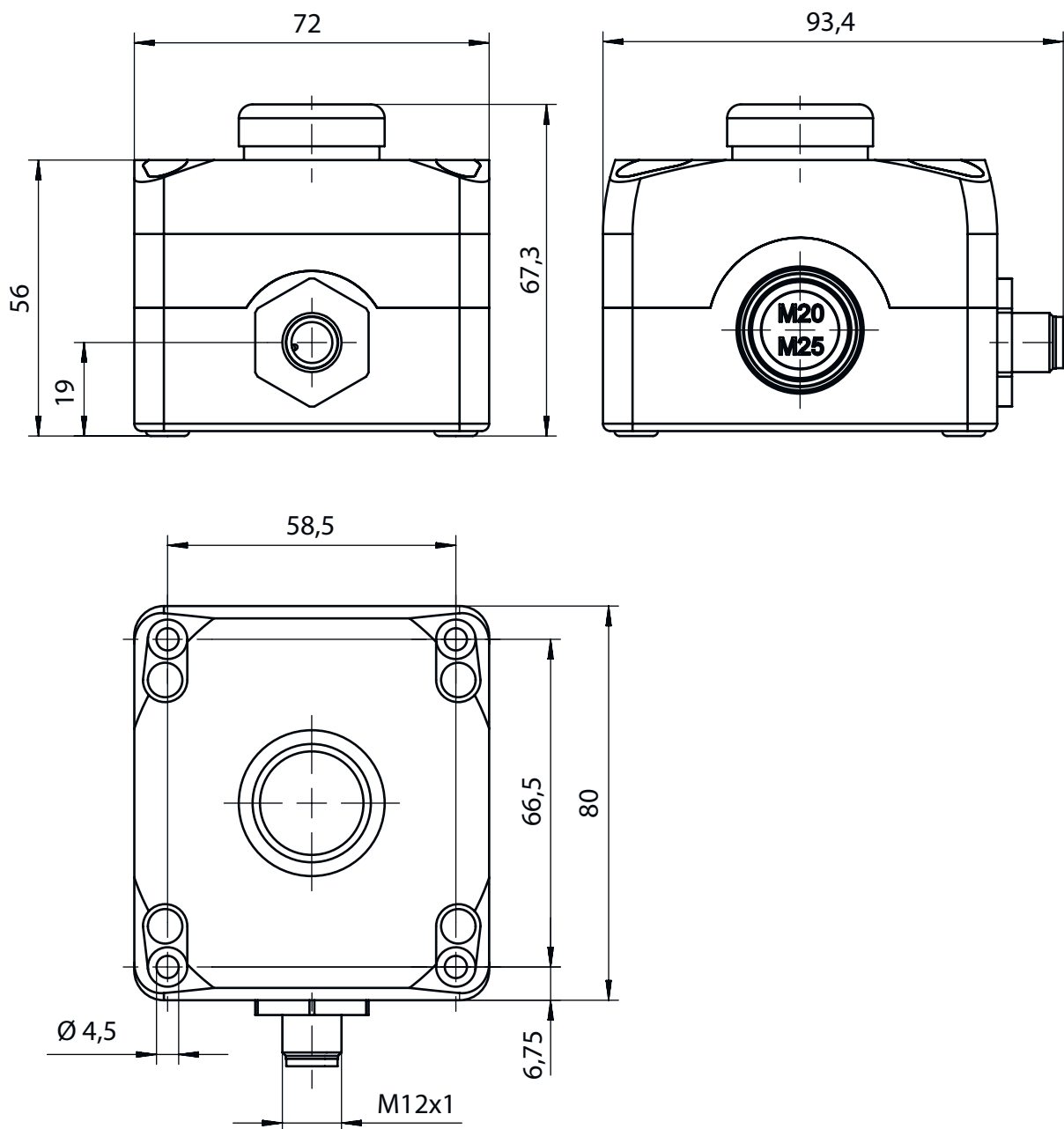
Grau de proteção	IP 67 IP 69K
Classe de proteção	III

Classificação

Número da pauta aduaneira	85369095
ECLASS 5.1.4	27279290
ECLASS 8.0	27279290
ECLASS 9.0	27279090
ECLASS 10.0	27371246
ECLASS 11.0	27371246
ECLASS 12.0	27371246
ECLASS 13.0	27371246
ECLASS 14.0	27371246
ECLASS 15.0	27371246
ECLASS 16.0	27371246
ETIM 5.0	EC002498
ETIM 6.0	EC003015
ETIM 7.0	EC003015
ETIM 8.0	EC003015
ETIM 9.0	EC003015
ETIM 10.0	EC003015
UNSPSC 26.08	39122216

Desenhos dimensionais

Todas as medidas em milímetros



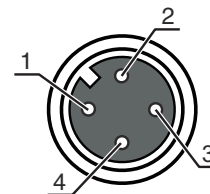
Conexão elétrica

Conexão 1

Tipo de conexão	Conector redondo
Tamanho da rosca	M12
Tipo	male
Material	Plástico
Número de polos	4 polos
Codificação	Código A

Conexão elétrica

Pino	Ocupação de pinos	Cor do fio
1	NA(1)	Marrom
2	LED	Branco
3	LED	Azul
4	NA(1)	Preto



Acessórios

Tecnologia de conexão - Cabos de conexão

	N.º do art.	Designação	Artigo	Descrição
	50130648	KD U-M12-4A-V1-020	Cabo de conexão	Aplicação: Resistente a produtos químicos Conexão 1: Conector redondo, M12, Axial, female, Código A, 4 polos Conector redondo, LED: Não Conexão 2: Extremidade aberta Blindado: Não Comprimento do cabo: 2.000 mm Material da bainha: PVC
	50130651	KD U-M12-4A-V1-030	Cabo de conexão	Aplicação: Resistente a produtos químicos Conexão 1: Conector redondo, M12, Axial, female, Código A, 4 polos Conector redondo, LED: Não Conexão 2: Extremidade aberta Blindado: Não Comprimento do cabo: 3.000 mm Material da bainha: PVC
	50130652	KD U-M12-4A-V1-050	Cabo de conexão	Aplicação: Resistente a produtos químicos Conexão 1: Conector redondo, M12, Axial, female, Código A, 4 polos Conector redondo, LED: Não Conexão 2: Extremidade aberta Blindado: Não Comprimento do cabo: 5.000 mm Material da bainha: PVC

Nota



↳ Uma lista com todos os artigos de acessórios disponíveis encontra-se na página da Leuze na internet, na guia Download da página de detalhes do artigo.