

## 技術データシート

## セーフティ・ライトカーテンレシーバ

製品番号: 68003915

MLC530R90-1500



### 目次

- 仕様書
- 寸法図
- 電気的接続
- 回線図
- 操作と表示
- 適したトランスミッタ
- 製品キー
- 注意
- アクセサリ



## 仕様書

## 基本仕様

|          |                      |
|----------|----------------------|
| シリーズ     | MLC 500              |
| デバイス種類   | レシーバ                 |
| 含む       | ブラケット BT-NC 2個       |
| アプリケーション | 出入り口の保全<br>危険領域の安全確保 |

## 機能

|         |  |
|---------|--|
| 機能パッケージ | 拡張済み   |
| 機能      | "接触式安全回路"の統合<br>"電子セーフティ・スイッチ出力"の統合<br>1ビーム公差の固定ブランキング<br>スタート/リスタート・インターロック (RES)<br>トランスファチャンネル-切り替え<br>マクシマムスキャン<br>低分解能、稼働中に"固定ブランキング"に切り替え可<br>公差のない固定ブランキング<br>公差のない固定ブランキング、稼働中の作動/停止可<br>可動/固定ブランキングの組み合わせ、稼働中に"固定ブランキング"に切り替え可<br>可動ブランキング、稼働中に"固定ブランキング"に切り替え可<br>時間制御2センサミューティング<br>部分ミューティング<br>配線付き設定 |

## パラメータ

|                     |                      |
|---------------------|----------------------|
| タイプ                 | 4, IEC/EN 61496      |
| SIL                 | 3, IEC 61508         |
| 安全度水準 付与限界          | 3, IEC/EN 62061      |
| パフォーマンスレベル (PL)     | e, EN ISO 13849-1    |
| PFH <sub>D</sub>    | 7.73E-09 毎時          |
| 可使時間 T <sub>M</sub> | 20 年, EN ISO 13849-1 |
| カテゴリ                | 4, EN ISO 13849      |

## 保護フィールド仕様

|        |          |
|--------|----------|
| 分解能    | 90 mm    |
| 保護領域高さ | 1,500 mm |

## 光学的仕様

|    |                   |
|----|-------------------|
| 同期 | トランスミッタ、レシーバ間は光学的 |
|----|-------------------|

## 電氣的仕様

|       |               |
|-------|---------------|
| サプレッサ | 短絡保護<br>過電圧保護 |
|-------|---------------|

## パフォーマンスデータ

|                     |                        |
|---------------------|------------------------|
| 供給電圧 U <sub>B</sub> | 24 V, DC, -20 ... 20 % |
| 消費電流、最大             | 150 mA                 |
| セーフティガード            | 2 A 中タイムラグ             |

## 入力

|             |      |
|-------------|------|
| デジタルスイッチ出力数 | 3 個数 |
|-------------|------|

## スイッチ入力

|            |            |
|------------|------------|
| 種類         | デジタルスイッチ入力 |
| 高スイッチ電圧、最小 | 18 V       |
| 低スイッチ電圧、最大 | 2.5 V      |
| スイッチ電圧、典型値 | 22.5 V     |
| 電圧の種類      | DC         |

## 出力

|                            |  |
|----------------------------|--|
| セーフティ・スイッチ出力数 (OSSDs 2 個数) |  |
|----------------------------|--|

## セーフティ・スイッチ出力

|            |                   |
|------------|-------------------|
| 種類         | セーフティ・スイッチ出力 OSSD |
| 高スイッチ電圧、最小 | 18 V              |
| 低スイッチ電圧、最大 | 2.5 V             |
| スイッチ電圧、典型値 | 22.5 V            |
| 電圧の種類      | DC                |
| 電流負荷、最大    | 380 mA            |
| 誘導負荷       | 2,000 µH          |
| 容量負荷       | 0.3 µF            |
| 残留電流、最大    | 0.2 mA            |
| 残留電流、典型値   | 0.002 mA          |
| 電圧降下       | 1.5 V             |

## セーフティ・スイッチ出力 1

|           |             |
|-----------|-------------|
| 割り当て      | コネクタ 1、ピン 5 |
| スイッチエレメント | トランジスタ, PNP |

## セーフティ・スイッチ出力 2

|           |             |
|-----------|-------------|
| 割り当て      | コネクタ 1、ピン 6 |
| スイッチエレメント | トランジスタ, PNP |

## 応答時間

|         |        |
|---------|--------|
| 応答時間    | 6 ms   |
| リスタート時間 | 100 ms |

## コネクタ

|       |      |
|-------|------|
| コネクタ数 | 1 個数 |
|-------|------|

## コネクタ 1

|         |             |
|---------|-------------|
| 機能      | マシンインターフェース |
| コネクタの種類 | 丸形プラグ       |
| ネジ寸     | M12         |
| 素材      | 金属          |
| 極数      | 8-極         |

## 伝導特性

|                   |                      |
|-------------------|----------------------|
| 許容ケーブル断面、典型値      | 0.25 mm <sup>2</sup> |
| 接続ケーブル長、最大        | 100 m                |
| 負荷に対する許容ケーブル抵抗、最大 | 200 Ω                |

## 仕様書

## 機械の仕様

|                  |   |
|------------------|---|
| 寸法 (幅 x 高さ x 長さ) | 29 mm x 1,566 mm x 35.4 mm                  |
| 筐体の素材            | 金属  |
| 筐体 金属            | アルミ   |
| レンズカバーの素材        | プラスチック / PMMA                               |
| 素材 エンドキャップ       | 亜鉛ダイカスト                                     |
| 正味重量             | 1,650 g                                     |
| 筐体色              | 黄色、RAL1021番                                 |
| 取り付けの種類          | 取り付けブラケット<br>回転アタッチメント<br>溝に取り付け<br>装置の柱に取付 |

## 操作と表示

|       |               |
|-------|---------------|
| 表示の種類 | 7セグ表示器<br>LED |
| LEDの数 | 3 個数          |

## 周囲データ

|             |               |
|-------------|---------------|
| 周囲温度、動作時    | -30 ... 55 °C |
| 周囲温度、保管時    | -30 ... 70 °C |
| 相対湿度 (結露せず) | 0 ... 95 %    |

## 認証

|      |  |
|------|--|
| 保護等級 | IP 65  |
| 保護等級 | III  |
| 認可   | c TÜV NRTL US<br>c UL US<br>KCs<br>S マーク<br>TÜV南 |
| 耐震性  | 50 m/s <sup>2</sup>                              |
| 耐衝撃性 | 100 m/s <sup>2</sup>                             |
| US特許 | US 6,418,546 B                                   |

## 分類

|              |          |
|--------------|----------|
| 関税分類番号       | 85365019 |
| ECLASS 5.1.4 | 27272704 |
| ECLASS 8.0   | 27272704 |
| ECLASS 9.0   | 27272704 |
| ECLASS 10.0  | 27272704 |
| ECLASS 11.0  | 27272704 |
| ECLASS 12.0  | 27272704 |
| ECLASS 13.0  | 27272704 |
| ECLASS 14.0  | 27272704 |
| ECLASS 15.0  | 27272704 |
| ECLASS 16.0  | 27272704 |
| ETIM 5.0     | EC002549 |
| ETIM 6.0     | EC002549 |
| ETIM 7.0     | EC002549 |
| ETIM 8.0     | EC002549 |
| ETIM 9.0     | EC002549 |
| ETIM 10.0    | EC002549 |

## 寸法図

すべての寸法表記はミリメートル

有効保護領域高さHの算出  $H_{PFE} = H_{PFN} + B + C$  $H_{PFE}$  効果的な有効保護領域高さ = 1590 mm $H_{PFN}$  名目保護領域高さ = 1500 mm

A 全高 = 1566 mm

B 50 mm

C 40 mm

R 効果的に動作する保護領域高さ  $H_{PFE}$  は、光学領域の大きさを超えてRで印されている円の外縁まで及びます。

## 電気的接続

## コネクタ 1

|         |             |
|---------|-------------|
| 機能      | マシンインターフェース |
| コネクタの種類 | 丸形プラグ       |
| ネジ寸     | M12         |
| タイプ     | オス          |
| 素材      | 金属          |
| 極数      | 8-極         |
| コーディング  | Aコード        |
| プラグケース  | FE/SHIELD   |

| ピン | ピン配列  | 心線色 |
|----|-------|-----|
| 1  | IO1   | 白   |
| 2  | VIN1  | 茶色  |
| 3  | IN3   | 緑   |
| 4  | IN4   | 黄   |
| 5  | OSSD1 | グレー |
| 6  | OSSD2 | ピンク |
| 7  | VIN2  | 青   |
| 8  | IN8   | 赤   |



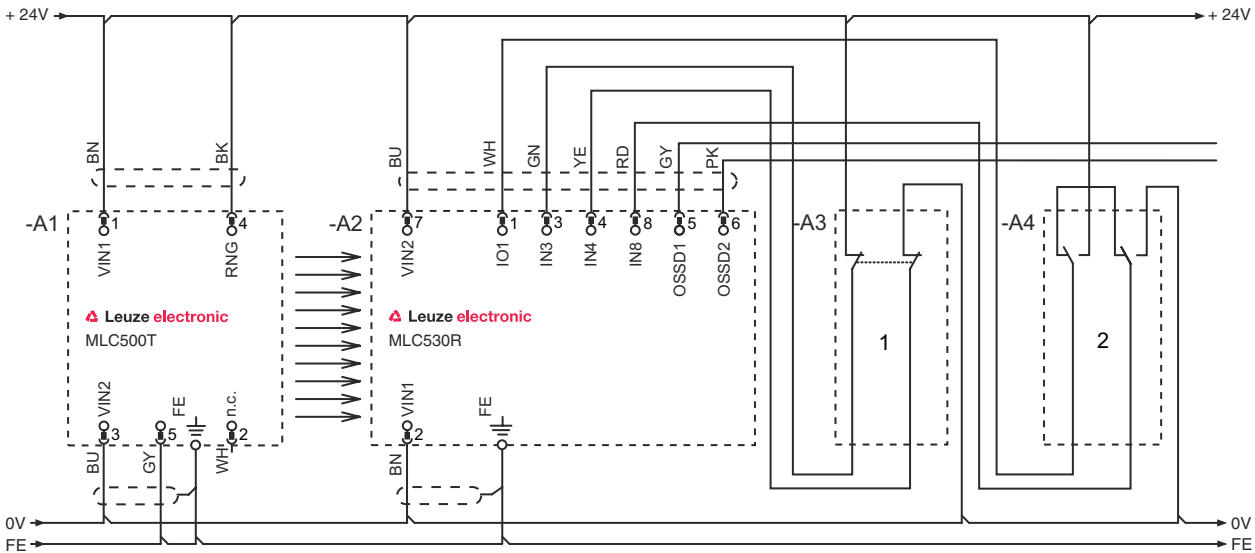
# 回線図

## レシーバの接続図



- VIN1=+24 V, VIN2=0V: トランスファチャネルC1
- VIN1 = 0 V, VIN2 = +24 V: トランスファチャネルC2

## 動作モード 1：確実にブランキングされた機械部品の存在を監視する位置スイッチとリンクのための回路例



- 1 リンクされたセーフティセンサ、例えば防護ドアスイッチなど
- 2 ティーチン用キースイッチ (ティーチンキースイッチ)

## 回線図

### 動作モード2：アクセスとエリア監視のための電子セーフティ・スイッチ出力のリンク回路例



### 動作モード3：ブランキングされたオブジェクトを監視するためのリンクされた接触に付帯する位置スイッチの回路例と、機能グループFG1とFG2を切り替える切り替えスイッチ



- 1 機能グループFG1とFG2を切り替えるための切り替えキースイッチ
- 2 ブランキング領域でのティーチングのためのキースイッチ

# 回線図

## 動作モード4：時間制御デュアルセンサミュージングの回路例



## 操作と表示

| LED | ディスプレイ         | 意味  |
|-----|----------------|---|
| 1   | オフ             | デバイスオフ  |
|     | 赤、連続点灯         | OSSD off  |
|     | 赤、点滅、1 Hz      | 外部エラー   |
|     | 赤、点滅、10 Hz     | 内部エラー   |
|     | 緑、点滅、1 Hz      | OSSD オン、弱い信号  |
|     | 緑、連続点灯         | OSSD オン   |
| 2   | オフ             | RESが停止またはRESが作動されリリース、またはRESブロックされ、保護領域が中断される         |
|     | 黄、連続点灯         | RESが作動しブロックするも、ロック解除準備完了中・保護領域侵入なしが必要があればリンクされたセンサは解除 |
|     | 黄、点滅           | 前段に接続されたセーフティ回路 オープン                                  |
| 3   | 黄、点滅 (1xまたは2x) | 前段に接続されたセーフティ回路の切り替え                                  |
|     | オフ             | 有効な特殊機能 (ブランキング、ミュージングなど) なし                          |
|     | 青、連続点灯         | 保護領域パラメータ (ブランキング) を正しくティーチン                          |
|     | 青、点滅、1 Hz      | ミュージング作動中   |
|     | 青、短くフラッシュ      | 保護領域パラメータのティーチンまたはミュージング再起動が必要か、ミュージングオーバーライドが作動中     |
|     | 青、点滅、10 Hz     | 保護領域パラメータのティーチン中のエラー                                  |

## 適したトランスミッタ

| 製品番号     | 名称             | 製品                   | 説明   |
|----------|----------------|----------------------|--|
| 68000915 | MLC500T90-1500 | セーフティ・ライトカーテントランスミッタ | 保護領域高さ: 1,500 mm<br>検出範囲: 0 ... 20 m<br>コネクタ: 丸形プラグ, M12, 金属, 5 -極 |

## 製品キー

製品名 : MLCxyy-za-hhhhei-ooo

MLC セーフティライトカーテン

|      |   |
|------|---|
| x    | シリーズ<br>3: MLC 300<br>5 : MLC 500   |
| yy   | 機能クラス<br>00: トランスミッタ<br>01: トランスミッタ ( AIDA )<br>02: テスト入力付トランスミッタ<br>10: レシーバ ベーシック - 自動リスタート<br>11: レシーバ ベーシック - 自動リスタート ( AIDA )<br>20: レシーバ スタンダード EDM/RES 選択可<br>30 : レシーバ 拡張済み - プランキング/ミューティングまたはゲーティング<br>35: 拡張済み受信器 - ゲーティング |
| z    | デバイス種類<br>T: トランスミッタ<br>R: レシーバ   |
| a    | 分解能<br>14: 14 mm<br>20: 20 mm<br>30: 30 mm<br>40: 40 mm<br>90: 90 mm  |
| hhhh | 保護領域高さ<br>150 ... 3000: 150 mm ~ 3000 mm  |
| e    | ホスト/ゲスト ( オプション )<br>H: ホスト<br>MG: Middle Guest<br>G: ゲスト   |
| i    | インターフェース ( オプション )<br>/A: AS-i  |
| ooo  | オプション<br>/V : 高い防振性<br>EX2: 防爆 ( ゾーン2 + 22 )<br>SPG : Smart Process Gating<br>SPG RR: Smart Process Gating - 低分解能   |

## 注意



利用可能なすべてのデバイスタイプのリストは、Leuzeのウェブサイトwww.leuze.comにあります。

## 注意



目的に合ったご利用にご注意ください！



- この製品は有資格者のみが操作できます。
- 使用目的に応じた製品をご使用してください。

## アクセサリ

## コネクタ関連・コネクタケーブル

|   | 製品番号     | 名称                 | 製品   | 説明  |
|---|----------|--------------------|------|---|
|  | 50135128 | KD S-M12-8A-P1-050 | 接続回線 | アプリケーション: 油/潤滑油に耐えられる<br>コネクタ 1: 丸形プラグ, M12, 軸方向, メス, A コード, 8 -極<br>丸形プラグ、LED: いいえ<br>コネクタ 2: オープン末端<br>シールド: はい<br>ケーブル長: 5,000 mm<br>シースの素材: PUR |

## 取り付け技術-回転アタッチメント

|  | 製品番号   | 名称     | 製品       | 説明   |
|--|--------|--------|----------|--|
|  | 429393 | BT-2HF | ブラケットセット | 含む: 回転アタッチメント BT-HF 2個, ライトカーテンに取り付けるためのシリンドラ、1個<br>取り付け、設備側: 通路設置<br>取り付け、デバイス側: クランプ可<br>取り付け部の種類: 360°回転可<br>素材: 金属, プラスチック |

## サービス

|  | 製品番号    | 名称         | 製品       | 説明  |
|--|---------|------------|----------|---|
|  | S981050 | CS40-I-140 | 安全検査     | 詳細: 現行の規格とガイドラインに従って、セーフティ光グリッドアプリケーションをチェックします。デバイスと機械のデータをデータベースに記録します。アプリケーションごとのテストプロトコルの作成。<br>条件: 機械の停止が可能で、Leuze従業員への顧客側からのサポートと、機械へのアクセスが保証されなければなりません。 |
|  | S981046 | CS40-S-140 | 初期導入サポート | 詳細: フォローアップ時間測定と初期検査を含む安全装置の場合。<br>条件: デバイスと接続コードは事前に取り付け済み、交通、宿泊費(場合により)は料金に含まれません。  |

## 注意



☞ 利用可能なすべてのアクセサリアイテムのリストは、Leuzeのウェブサイトアイテム詳細ページのダウンロードタブにあります。