

## Technisches Datenblatt Reflex-Lichtschanke polarisiert

Art.-Nr.: 50147121

PRK36.D/2X-200-M12



### Inhalt

- Technische Daten
- Maßzeichnungen
- Elektrischer Anschluss
- Diagramme
- Bedienung und Anzeige
- Reflektoren & Reflexfolie
- Artikelschlüssel
- Hinweise
- Weitere Informationen
- Zubehör



## Technische Daten

### Basisdaten

Serie	36
Funktionsprinzip	Reflexions-Prinzip
Applikation	Detektion umstretchter Objekte

### Optische Daten

Betriebsreichweite	0,3 ... 11 m (zugesicherte Reichweite), mit Reflektor TK(S)
Grenzreichweite	0,3 ... 14 m (typische Reichweite), mit Reflektor TK(S) 100x100
Lichtquelle	LED, rot
Wellenlänge	645 nm
Sendsignalfrequenz	gepulst
LED-Gruppe	Freie Gruppe (nach EN 62471)

### Elektrische Daten

Schutzbeschaltung	Kurzschlusschutz
	Transientenschutz
	Verpolschutz

### Leistungsdaten

Versorgungsspannung $U_B$	10 ... 30 V, DC, inkl. Restwelligkeit
Restwelligkeit	0 ... 15 %, von $U_B$
Leerlaufstrom	0 ... 20 mA

### Ausgänge

Anzahl digitaler Schaltausgänge	1 St.
---------------------------------	-------

### Schaltausgänge

Art	Digitaler Schaltausgang
Spannungsart	DC
Schaltstrom, max.	100 mA
Schaltspannung	high: $\geq(U_B - 2V)$ low: $\leq 2 V$

### Schaltausgang 1

Belegung	Anschluss 1, Pin 4
Schaltelement	Transistor, NPN
Schaltprinzip	hellschaltend

### Zeitverhalten

Schaltfrequenz	300 Hz
Ansprechzeit	1,66 ms
Bereitschaftsverzögerung	300 ms

### Anschluss

Anzahl Anschlüsse	1 St.
-------------------	-------

### Anschluss 1

Funktion	Signal OUT
Art des Anschlusses	Spannungsversorgung Leitung mit Rundstecker
Leitungslänge	200 mm
Werkstoff Mantel	PUR
Leitungsfarbe	schwarz
Aderzahl	4 -adrig
Aderquerschnitt	0,2 mm <sup>2</sup>
Gewindegröße	M12
Typ	male
Werkstoff	Kunststoff
Polzahl	4 -polig
Kodierung	A-kodiert

### Mechanische Daten

Abmessung (B x H x L)	20,5 mm x 76,3 mm x 44 mm
Werkstoff Gehäuse	Kunststoff
Gehäuse Kunststoff	PC-PBT
Werkstoff Optikabdeckung	Kunststoff / PMMA
Nettogewicht	65 g
Farbe Gehäuse	schwarz
Art der Befestigung	Durchgangsbefestigung über optionales Befestigungsteil
Empfohlenes Anzugsdrehmoment Befestigung M3	0,9 N·m
Empfohlenes Anzugsdrehmoment Befestigung M4	1,4 N·m

### Bedienung und Anzeige

Art der Anzeige	LED
Anzahl der LED	2 St.

### Umgebungsdaten

Umgebungstemperatur Betrieb	-40 ... 60 °C
Umgebungstemperatur Lagerung	-40 ... 70 °C

### Zertifizierungen

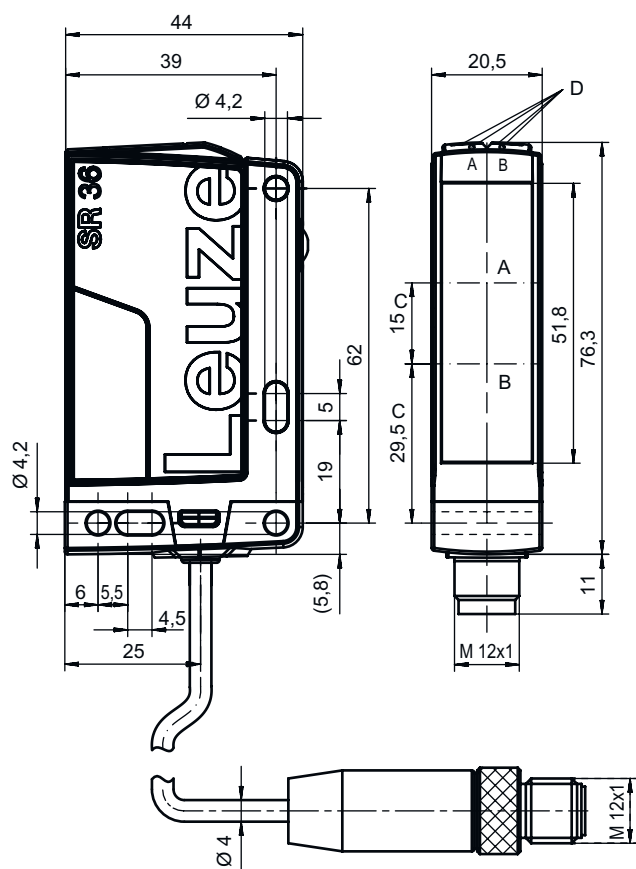
Schutzart	IP 67
Schutzklasse	III
Zulassungen	c UL US
Gültiges Normenwerk	IEC 60947-5-2

## Technische Daten

Zolltarifnummer	85365019
ECLASS 5.1.4	27270902
ECLASS 8.0	27270902
ECLASS 9.0	27270902
ECLASS 10.0	27270902
ECLASS 11.0	27270902
ECLASS 12.0	27270902
ECLASS 13.0	27270902
ECLASS 14.0	27270902
ECLASS 15.0	27270902
ECLASS 16.0	27270902
ETIM 5.0	EC002717
ETIM 6.0	EC002717
ETIM 7.0	EC002717
ETIM 8.0	EC002717
ETIM 9.0	EC002717
ETIM 10.0	EC002717
UNSPSC 26.08	39121528

## Maßzeichnungen

Alle Maßangaben in Millimeter



- A Empfänger
- B Sender
- C Optische Achse
- DA LED grün
- DB LED gelb

# Elektrischer Anschluss

## Anschluss 1

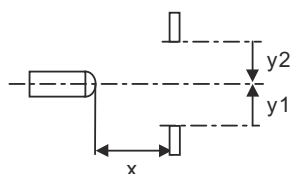
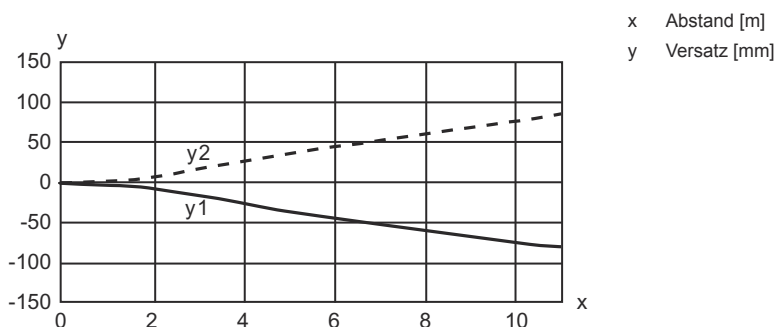
<b>Funktion</b>	Signal OUT
	Spannungsversorgung
<b>Art des Anschlusses</b>	Leitung mit Rundstecker
<b>Leitungslänge</b>	200 mm
<b>Werkstoff Mantel</b>	PUR
<b>Leitungsfarbe</b>	schwarz
<b>Aderzahl</b>	4 -adrig
<b>Aderquerschnitt</b>	0,2 mm <sup>2</sup>
<b>Gewindegröße</b>	M12
<b>Typ</b>	male
<b>Werkstoff</b>	Kunststoff
<b>Polzahl</b>	4 -polig
<b>Kodierung</b>	A-kodiert

Pin	Pinbelegung
1	V+
2	n.c.
3	GND
4	OUT 1



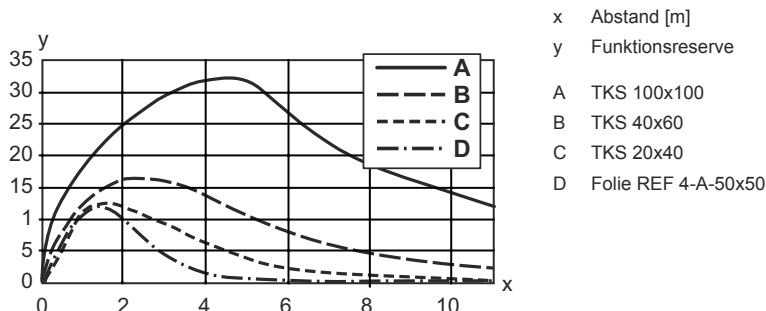
## Diagramme

Typ. Ansprechverhalten (TKS100x100)



# Diagramme

## Typ. Funktionsreserve



## Bedienung und Anzeige

LED	Anzeige	Bedeutung
1	grün, Dauerlicht	Betriebsbereitschaft
2	gelb, Dauerlicht	Lichtweg frei
	gelb, blinkend	Lichtweg frei, keine Funktionsreserve

## Reflektoren & Reflexfolie

	Art.-Nr.	Bezeichnung	Betriebsreichweite Grenzreichweite	Beschreibung
	50117583	MTKS 50x50.1	0,5 ... 8 m 0,5 ... 10 m	Bauform: rechteckig Tripplegröße: 1,2 mm Reflexionsfläche: 50 mm x 50 mm Werkstoff: Kunststoff Trägermaterial: Kunststoff Chemische Bezeichnung Werkstoff: PMMA8N Befestigung: Durchgangsbefestigung, klebbar
	50108300	REF 4-A-50x50	0,8 ... 2 m 0,8 ... 3 m	Bauform: rechteckig Reflexionsfläche: 50 mm x 50 mm Werkstoff: Kunststoff Chemische Bezeichnung Werkstoff: PMMA Befestigung: selbstklebend
	50003192	TK 100x100	0,3 ... 11 m 0,3 ... 14 m	Bauform: rechteckig Tripplegröße: 4 mm Reflexionsfläche: 96 mm x 96 mm Werkstoff: Kunststoff Trägermaterial: Kunststoff Chemische Bezeichnung Werkstoff: PMMA8N Befestigung: Rückseite kann beklebt werden
	50024127	TK 82.2	0,3 ... 8 m 0,3 ... 10 m	Bauform: rund Tripplegröße: 4 mm Reflexionsfläche Durchmesser: 79 mm Werkstoff: Kunststoff Trägermaterial: Kunststoff Chemische Bezeichnung Werkstoff: PMMA8N Befestigung: Durchgangsbefestigung, Rückseite kann beklebt werden

## Reflektoren & Reflexfolie

	Art.-Nr.	Bezeichnung	Betriebsreichweite Grenzreichweite	Beschreibung
	50022816	TKS 100X100	0,3 ... 11 m 0,3 ... 14 m	Bauform: rechteckig Tripplegröße: 4 mm Reflexionsfläche: 96 mm x 96 mm Werkstoff: Kunststoff Trägermaterial: Kunststoff Chemische Bezeichnung Werkstoff: PMMA8N Befestigung: Durchgangsbefestigung, klebbar
	50081283	TKS 20X40	0,3 ... 3 m 0,3 ... 4 m	Bauform: rechteckig Tripplegröße: 2,3 mm Reflexionsfläche: 16 mm x 38 mm Werkstoff: Kunststoff Trägermaterial: Kunststoff Chemische Bezeichnung Werkstoff: PMMA8N Befestigung: Durchgangsbefestigung, klebbar
	50040820	TKS 40X60	0,3 ... 6 m 0,3 ... 8 m	Bauform: rechteckig Tripplegröße: 4 mm Reflexionsfläche: 37 mm x 56 mm Werkstoff: Kunststoff Trägermaterial: Kunststoff Chemische Bezeichnung Werkstoff: PMMA8N Befestigung: Durchgangsbefestigung, klebbar

## Artikelschlüssel

Artikelbezeichnung: **AAA36 D.E/FG-K**

<b>AAA36</b>	<b>Funktionsprinzip / Bauform</b> HT36: Reflexions-Lichttaster mit Hintergrundausbuchtung LS36: Einweg-Lichtschanke Sender LE36: Einweg-Lichtschanke Empfänger PRK36: Reflexions-Lichtschanke mit Polarisationsfilter
<b>D</b>	<b>Lichtart</b> entfällt: Rotlicht I: Infrarotlicht
<b>E</b>	<b>Ausstattung</b> entfällt: Standard 1: Potentiometer 270° D: Depolarisierende Medien
<b>FG</b>	<b>Schaltausgang / Funktion</b> 2: NPN-Transistorausgang, hellschaltend N: NPN-Transistorausgang, dunkelschaltend 4: PNP-Transistorausgang, hellschaltend P: PNP-Transistorausgang, dunkelschaltend X: Pin nicht belegt
<b>K</b>	<b>Elektrischer Anschluss</b> entfällt: Leitung, Standardlänge 2000 mm, 3-adrig 200-M8: Leitung, Länge 200 mm mit M8 Rundsteckverbindung, 4-polig, axial (Stecker) 200-M12: Leitung, Länge 200 mm mit M12 Rundsteckverbindung, 4-polig, axial (Stecker) M12: M12 Rundsteckverbindung, 4-polig (Stecker)

### Hinweis



↪ Eine Liste mit allen verfügbaren Gerätetypen finden Sie auf der Webseite von Leuze unter [www.leuze.com](http://www.leuze.com).

## Hinweise

! Bestimmungsgemäße Verwendung beachten!	
	<ul style="list-style-type: none"> <li>☞ Das Produkt ist kein Sicherheits-Sensor und dient nicht dem Personenschutz.</li> <li>☞ Das Produkt ist nur von befähigten Personen in Betrieb zu nehmen.</li> <li>☞ Setzen Sie das Produkt nur entsprechend der bestimmungsgemäßen Verwendung ein.</li> </ul>

Bei UL-Applikationen:	
	<ul style="list-style-type: none"> <li>☞ Bei UL-Applikationen ist die Benutzung ausschließlich in Class-2-Stromkreisen nach NEC (National Electric Code) zulässig.</li> <li>☞ These proximity switches shall be used with UL Listed Cable assemblies rated 30V, 0.5A min, in the field installation, or equivalent (categories: CYJV/ CYJV7 or PVVA/PVVA7)</li> </ul>

## Weitere Informationen

- Lichtquelle: Mittlere Lebensdauer 100.000h bei Umgebungstemperatur 25°C
- Ansprechzeit: Für kurze Abfallzeiten wird eine ohmsche Last von ca. 5kOhm empfohlen
- Verwendung in sicherheitsrelevanten Applikationen nach EN ISO 13849-1:2015, z.B. Muting, Schutzfeldumschaltung von Sicherheits-Laserscannern

## Zubehör

### Anschlussstechnik - Anschlussleitungen

	Art.-Nr.	Bezeichnung	Artikel	Beschreibung
	50130652	KD U-M12-4A-V1-050	Anschlussleitung	Applikation: Chemikalienbeständig Anschluss 1: Rundstecker, M12, axial, female, A-kodiert, 4 -polig Rundstecker, LED: Nein Anschluss 2: offenes Ende Geschirmt: Nein Leitungslänge: 5.000 mm Werkstoff Mantel: PVC
	50130690	KD U-M12-4W-V1-050	Anschlussleitung	Applikation: Chemikalienbeständig Anschluss 1: Rundstecker, M12, gewinkelt, female, A-kodiert, 4 -polig Rundstecker, LED: Nein Anschluss 2: offenes Ende Geschirmt: Nein Leitungslänge: 5.000 mm Werkstoff Mantel: PVC

### Befestigungstechnik - Befestigungswinkel

	Art.-Nr.	Bezeichnung	Artikel	Beschreibung
	50105315	BT 46	Befestigungsteil	Ausführung des Befestigungsteils: Winkel L-Form Befestigung, anlagenseitig: Durchgangsbefestigung Befestigung, geräteseitig: schraubbar Art des Befestigungsteils: starr Werkstoff: Metall

**Zubehör****Befestigungstechnik - Rundstangenbefestigungen**

	<b>Art.-Nr.</b>	<b>Bezeichnung</b>	<b>Artikel</b>	<b>Beschreibung</b>
	50117252	BTU 300M-D12	Montagesystem	beinhaltet: 2 St. Schrauben M4 x 25, 2 St. Schrauben M4 x 20, 4 St. Unterlegscheiben Ausführung des Befestigungsteils: Montagesystem Befestigung, anlagenseitig: für Rundstange 12 mm, Blechklemmbefestigung Befestigung, geräteseitig: schraubbar, für M4-Schrauben geeignet Art des Befestigungsteils: klemmbar, drehbar 360°, justierbar Werkstoff: Metall

**Hinweis**

↪ Eine Liste mit allen verfügbaren Zubehörartikeln finden Sie auf der Webseite von Leuze im Download-Tab der Artikeldetailseite.