

Tradução do manual de instruções original

RSL 430

Scanner de segurança a laser



© 2024

Leuze electronic GmbH + Co. KG

In der Braike 1

73277 Owen / Germany

Phone: +49 7021 573-0

Fax: +49 7021 573-199

www.leuze.com

info@leuze.com

1	Relativamente a este documento	7
1.1	Documentação aplicável	7
1.2	Baixar o software de configuração e diagnóstico da internet	7
1.3	Meios de representação utilizados	7
1.4	Listas de verificação	9
2	Segurança.....	10
2.1	Utilização prevista.....	10
2.1.1	Vapores, fumo, poeira, partículas.....	11
2.1.2	Luz interferente.....	11
2.1.3	Obstáculos na área de proteção	11
2.2	Aplicação imprópria previsível	12
2.3	Pessoas capacitadas	12
2.4	Exoneração de responsabilidade.....	13
2.5	Indicações de segurança laser	13
2.6	Responsabilidade pela segurança	13
3	Descrição do dispositivo	14
3.1	Visão geral dos dispositivos.....	15
3.1.1	Função de proteção dos sensores de segurança RSL 400	16
3.1.2	Parâmetros da função de proteção	16
3.1.3	Funções dos aparelhos e de monitoramento	16
3.2	Conexão USB	17
3.3	Unidade de conexão	17
3.4	Elementos indicadores.....	18
3.4.1	Indicador LED.....	18
3.4.2	Display alfanumérico	19
3.4.3	Indicação do campo de visão.....	21
3.5	Sistemas de montagem (opção).....	21
3.6	Estribo de proteção (opção).....	21
4	Software de configuração e diagnóstico Sensor Studio	22
4.1	Requisitos do sistema	22
4.2	Instalar o software.....	22
4.3	Interface do usuário	24
4.4	Menu da estrutura FDT	25
4.4.1	Assistente de projeto	25
4.4.2	Mudar DTM.....	26
4.4.3	Gerenciamento de usuários	26
4.4.4	Encerrar o Sensor Studio	26
4.5	Usar projetos de configuração	27
4.5.1	Selecionar o nível de permissão	29
4.5.2	IDENTIFICAÇÃO.....	30
4.5.3	PROCESSO	30
4.5.4	CONFIGURAÇÃO	30
4.5.5	DIAGNÓSTICO	30
4.5.6	DEFINIÇÕES.....	31
5	Funções	33
5.1	Conceito de permissão do sensor de segurança.....	33
5.2	Modos de função do sensor de segurança	34
5.2.1	Uma função de proteção	35
5.2.2	Duas funções de proteção.....	35

5.2.3	Uma função de proteção - Modo de quatro campos	36
5.3	Resolução selecionável para detecção de mão, perna e corpo	37
5.4	Função de proteção dependente da velocidade em veículos.....	37
5.5	Tempo de resposta	37
5.6	Comportamento de inicialização configurável	37
5.6.1	Inicialização/rearme automático	37
5.6.2	Intertravamento de inicialização/rearme automático	38
5.6.3	Intertravamento de inicialização/rearme (RES).....	39
5.7	Comutação de pares de áreas.....	40
5.7.1	Seleção fixa de um par de áreas.....	42
5.7.2	Comutação de cinco pares de áreas no modo de comutação Monitoramento sobreposto... ..	42
5.7.3	Comutação de dez pares de áreas no modo de comutação Momento de comutação fixo... ..	43
5.7.4	Comutação de 2x10 pares de áreas	44
5.8	Monitoração da comutação de pares de áreas.....	44
5.9	Monitoramento do contorno de referência	45
5.10	Monitoramento do par de áreas	45
5.11	Atraso temporal interno seguro.....	45
5.12	Monitoramento do contator EDM	45
5.13	Concatenação de parada de emergência.....	46
5.13.1	Circuito de segurança provido de contatos	46
5.13.2	Concatenação de saídas eletrônicas de chaveamento de segurança	46
5.14	Funções de aviso	47
5.15	Monitoramento de choque avançado.....	47
6	Aplicações	48
6.1	Proteção estacionária de acesso a zonas de perigo	48
6.2	Proteção estacionária de acesso a pontos de perigo	49
6.3	Proteção estacionária de acesso	50
6.4	Proteção móvel de acesso a zonas de perigo	51
6.5	Proteção de acesso a zonas de perigo em carros de deslocamento	53
7	Montagem	54
7.1	Notas básicas	54
7.1.1	Cálculo da distância de segurança S	54
7.1.2	Pontos de montagem apropriados	55
7.1.3	Montar o sensor de segurança.....	55
7.1.4	Exemplos de montagem.....	58
7.1.5	Indicações sobre o dimensionamento das áreas de proteção	59
7.2	Proteção estacionária de acesso a zonas de perigo	62
7.3	Proteção estacionária de acesso a pontos de perigo	65
7.4	Proteção estacionária de acesso	66
7.5	Proteção móvel de acesso a zonas de perigo de sistemas de transporte não tripulados	68
7.5.1	Distância mínima D	68
7.5.2	Dimensões da área de proteção	70
7.6	Proteção móvel lateral de sistemas de transporte não tripulados	71
7.7	Montar os acessórios.....	71
7.7.1	Sistema de montagem.....	71
7.7.2	Estribo de proteção	72
8	Ligação elétrica.....	73
8.1	Alimentação elétrica.....	73
8.2	Interfaces	74
8.2.1	Cabo de conexão, comando.....	75

8.2.2	Cabo de conexão com conector M30.....	76
8.2.3	Ocupação de pinos, porta Ethernet (comunicação) M12 (com codificação D)	77
8.3	Unidade de conexão CU429.....	78
8.4	Comprimentos dos cabos em função da tensão de alimentação	80
8.5	Exemplo de circuito.....	81
9	Configurar o sensor de segurança	82
9.1	Definir a configuração de segurança	82
9.2	Conectar o sensor de segurança ao PC.....	84
9.2.1	Conexão com cabo Ethernet.....	84
9.2.2	Conexão via Bluetooth	84
9.2.3	Conexão via USB	84
9.2.4	Definir os parâmetros de comunicação entre o sensor de segurança e o PC	85
9.3	Determinar o projeto de configuração.....	86
9.4	Configurar a função de proteção	87
9.4.1	Criar uma configuração de segurança simples	88
9.4.2	Inserir parâmetros administrativos	88
9.4.3	Ativar a função de proteção e o monitoramento do contator	88
9.4.4	Gerar e configurar pares de áreas de proteção/campos de aviso	88
9.4.5	Definir monitoramento do par de áreas	91
9.5	Definir comutações de pares de áreas admissíveis	91
9.6	Configurar as saídas de sinalização	92
9.7	Configurar o monitoramento de choque avançado.....	92
9.8	Salvar a configuração	93
9.9	Transmissão do projeto de configuração para o sensor de segurança	93
9.10	Selecionar o nível de permissão.....	95
9.11	Repor configuração de segurança	95
10	Colocar em funcionamento.....	96
10.1	Ligar	96
10.2	Alinhar o sensor de segurança	96
10.3	Desbloqueio do intertravamento de inicialização/rearme	96
10.4	Encerramento	97
10.5	Recomissionamento	97
10.6	Colocar a unidade de scanner de substituição em funcionamento	97
11	Inspeccionar.....	99
11.1	Antes do primeiro comissionamento e após a realização de modificações.....	99
11.1.1	Lista de verificação para o integrador - Antes do primeiro comissionamento e após a realização de modificações	99
11.2	Regularmente por pessoas capacitadas.....	101
11.3	Periodicamente pelo operador.....	101
11.3.1	Lista de verificação - Periodicamente pelo operador	102
12	Diagnóstico e resolução de erros	103
12.1	O que fazer em caso de erro?	103
12.2	Indicações de diagnóstico.....	103
13	Cuidados, conservação e eliminação	108
13.1	Trocar a unidade de scanner	108
13.2	Limpar a capa de lente	109
13.3	Conservação.....	110

13.4	Eliminar	110
14	Serviço e assistência.....	111
15	Dados técnicos	112
15.1	Dados gerais	112
15.2	Medidas e dimensões	117
15.3	Desenhos dimensionais dos acessórios	119
15.4	Imagem de estado do sensor de segurança.....	127
16	Normas e regulamentos	132
17	Observações para encomenda e acessórios	133
18	Declaração CE de Conformidade	137

1 Relativamente a este documento

1.1 Documentação aplicável

As informações sobre o sensor de segurança encontram-se repartidas por diversos documentos, a fim de facilitar o seu manejo. Os documentos e software relativos ao sensor de segurança constam da seguinte tabela:

Finalidade e grupo-alvo do documento	Título do documento/ do software	Fonte de referência
Software para o utilizador da máquina ^{a)} para efeitos de diagnóstico do sensor de segurança em caso de avaria, e para o construtor da máquina para efeitos de configuração do sensor de segurança	Sensor Studio DTM RSL 400	Disponível para download no website da Leuze www.leuze.com através da página de produto do dispositivo
Notas para o construtor da máquina ^{a)}	Manual de instruções do sensor de segurança (este documento)	
Notas para o construtor da máquina ^{a)} para efeitos de configuração do sensor de segurança (manual sobre o software)	Ajuda online para o software	
Notas sobre a montagem, o alinhamento e a conexão do sensor de segurança	"Início rápido RSL 400", "Instruções do usuário RSL 400"	Documento impresso, incluído no material fornecido com o sensor de segurança




a) por máquina se entende o produto no qual o sensor de segurança irá ser integrado.

1.2 Baixar o software de configuração e diagnóstico da internet

- ↪ Acesse o website da Leuze em www.leuze.com.
- ↪ Insira como termo de busca a designação de tipo ou o número de artigo do dispositivo.
- ↪ O software de configuração e diagnóstico encontra-se na página de produto do dispositivo na guia Downloads.




1.3 Meios de representação utilizados

Tab. 1.1: Símbolos de aviso e palavras-chave

	Símbolo de perigos para o ser humano
	Símbolo de perigos de radiação laser nociva
	Símbolo em caso de possíveis danos materiais
NOTA	Palavra-chave para danos materiais Indica os perigos que podem provocar danos materiais, caso não sejam cumpridas as medidas para se evitarem situações de perigo.
CUIDADO	Palavra-chave para ferimentos ligeiros Indica os perigos que podem levar à ocorrência de ferimentos ligeiros, caso não sejam cumpridas as medidas para se evitarem situações de perigo.
AVISO	Palavra-chave para ferimentos graves Indica os perigos que podem levar à ocorrência de ferimentos graves ou mortais, caso não sejam cumpridas as medidas para se evitarem situações de perigo.

PERIGO	Palavra-chave para perigo de vida Indica situações de perigo cuja iminência pode ocasionar lesões graves ou até fatais, caso as medidas de prevenção das situações de perigo não sejam observadas.
--------	---

Tab. 1.2: Outros símbolos

	Símbolo para conselhos Os textos com este símbolo apresentam informações adicionais.
	Símbolo para ações de manejo Os textos com este símbolo descrevem ações a serem realizadas.
	Símbolo para resultados de manejo Textos com este símbolo descrevem o resultado do manejo anterior.

Tab. 1.3: Termos e abreviações

CS	Sinal de chaveamento de um controlador (C ontroller S ignal)
DTM	Software gerenciador de dispositivos do sensor de segurança (D evice T ype M anager)
EDM	Monitoramento dos contatores (E xternal D evice M onitoring)
FDT	Software estrutural para o gerenciamento de gerenciadores de dispositivos (DTM) (F ield D evice T ool)
Par de áreas	Uma área de proteção com a correspondente campo de aviso
AGV	Sigla em inglês para A utomated G uided V ehicle (em português, «sistema de transporte não tripulado»)
LED	Díodo luminoso, elemento indicador no sensor de segurança (L ight E mitting D iode)
OSSD	Saída de chaveamento de segurança (O utput S ignal S witching D evice)
PELV	Tensão de proteção extra baixa (P rotective E xtra L ow V oltage)
PFH _d	Probabilidade de uma falha perigosa por hora (P robability of dangerous F ailure per H our)
PL	P erformance L evel (Nível de desempenho)
Quad	Dois pares de áreas (quatro áreas) que são monitorados simultaneamente no modo de quatro áreas
CTT	C arro de T ransferência T ransversal
RES	Intertravamento de inicialização/rearme (Start/ R EStart interlock)
SIL	S afety I ntegrity L evel
Estado	Ligado: aparelho intacto, OSSDs ligadas Desligado: aparelho intacto, OSSDs desligadas Bloqueio: aparelho, conexão ou ativação/operação incorreta, OSSDs desligadas (lock-out)

1.4 Listas de verificação

As listas de verificação servem de referência para o fabricante ou fornecedor da máquina (veja Capítulo 11 "Inspeccionar"). Elas não substituem nem o teste da máquina ou instalação completa antes de sua primeira entrada em operação, nem os testes regulares por parte de uma pessoa capacitada. As listas de verificação contêm exigências mínimas de teste. Dependendo da aplicação, outros testes podem vir a ser necessários.

2 Segurança

Antes da utilização do sensor de segurança é necessário efetuar uma avaliação de riscos, em conformidade com as normas em vigor (p.ex. EN ISO 12100, EN ISO 13849-1, IEC/EN 61508, EN IEC 62061). O resultado da avaliação de riscos define o nível de segurança que os sensores de segurança têm que apresentar (veja Capítulo 15.1 "Dados técnicos relevantes para a segurança"). Para fins de montagem, operação e teste, este documento assim como todas as normas nacionais e internacionais, prescrições, regras e diretrizes, devem ser seguidas. Os documentos relevantes e aqueles que acompanham o produto devem ser observados, imprimidos e entregues a todas as pessoas que trabalham com o produto.

↳ Antes de trabalhar com o sensor de segurança, leia completamente e observe todos os documentos relevantes para a sua atividade.

No que diz respeito ao comissionamento, inspeção técnica e ao manuseio de sensores de segurança, são válidas, principalmente, as versões atuais dos seguintes regulamentos nacionais e internacionais:

- Diretiva Máquinas
- Diretiva Baixa Tensão
- Diretriz para a compatibilidade eletromagnética
- Diretiva Utilização de Equipamentos de Trabalho
- Diretriz para a limitação da utilização de substâncias perigosas específicas em dispositivos elétricos e eletrônicos
- OSHA
- Regulamentos de Segurança
- Regulamentos de Prevenção de Acidentes e Regras de Segurança
- Estatuto de segurança de operação e lei de segurança no trabalho
- Lei alemã sobre segurança do produto (Produktsicherheitsgesetz, ProdSG)

NOTA



Para obter informações relativas a segurança, as autoridades locais também estão ao seu dispor (por. ex. vigilância industrial, fiscalização de condições de trabalho, inspetorias de condições de trabalho, OSHA).

2.1 Utilização prevista

O sensor de segurança serve para a proteção de pessoas ou de membros do corpo em pontos de perigos, zonas de perigo ou acessos a máquinas e instalações.



AVISO






Ferimentos graves estando a máquina em funcionamento!

- ↳ Certifique-se de que o sensor de segurança está conectado corretamente e a função de proteção do dispositivo de proteção está ativa.
- ↳ Para a realização de modificações, trabalhos de manutenção e exames na instalação, garanta que a mesma esteja parada e bloqueada contra reativação.

- O sensor de segurança pode ser usado somente após ter sido selecionado de acordo com os manuais válidos, as regras pertinentes, as normas e prescrições relativas à proteção e segurança no trabalho, e, depois de ter sido montado na máquina, conectado, comissionado e testado por uma pessoa capacitada (veja Capítulo 2.3 "Pessoas capacitadas").
- Para selecionar o sensor de segurança, é preciso observar que sua capacidade de proporcionar segurança seja maior ou igual ao PL_r, o nível de capacidade exigido, determinado pela avaliação de risco (veja Capítulo 15.1 "Dados técnicos relevantes para a segurança").
- Na América do Norte, o sensor de segurança só pode ser utilizado em aplicações que cumpram os requisitos da norma NFPA 79.
- Com a função «Proteção de acesso», o sensor de segurança detecta pessoas somente quando estas estiverem acessando as zonas de perigo e não quando elas já se encontrarem em uma zona de perigo. Por isso, neste caso é indispensável que um intertravamento de inicialização/rearme faça parte da cadeia de medidas de segurança.

- O sensor de segurança não pode ser modificado ou sofrer alterações estruturais. Em caso de modificações no sensor de segurança, a função de proteção não estará mais assegurada. Além disso, em caso de modificações no sensor de segurança, quaisquer direitos de garantia diante do fabricante do sensor de segurança vencem imediatamente.
- A correta integração e montagem do sensor de segurança deve ser inspecionada regularmente por uma pessoa capacitada (veja Capítulo 15.1 "Dados técnicos relevantes para a segurança").

 CUIDADO	
	<p>Respeitar a utilização prevista!</p> <p>A proteção do pessoal operador e do dispositivo não é garantida se o dispositivo não for aplicado de acordo com a sua utilização prevista.</p> <ul style="list-style-type: none"> ↳ Aplique o dispositivo apenas de acordo com a sua utilização prevista. ↳ A Leuze electronic GmbH + Co. KG não se responsabiliza por danos resultantes de uma utilização não prevista. ↳ Leia este manual de instruções antes do comissionamento do dispositivo. O conhecimento do manual de instruções faz parte da utilização prevista.
NOTA	
	<p>Respeitar as normas e os regulamentos!</p> <ul style="list-style-type: none"> ↳ Tenha presente as determinações legais válidas localmente e os regulamentos das associações profissionais.

2.1.1 Vapores, fumo, poeira, partículas

Os vapores, a fumaça, a poeira e todas as partículas em suspensão no ar visíveis a olho nu podem provocar um desligamento inesperado da máquina. Por causa disso, os usuários podem se sentir tentados a burlar os dispositivos de segurança.

- ↳ Não utilize o sensor de segurança em ambientes onde apareçam fortes concentrações de vapores, fumaça, poeira e outras partículas visíveis a olho nu no plano de varredura.

2.1.2 Luz interferente


As fontes de luz podem prejudicar a disponibilidade do sensor de segurança. Se consideram fontes de luz parasita:

- Luz infravermelha
- Luz fluorescente
- Luz estroboscópica

- ↳ Assegure-se de que não existem fontes de luz parasita no plano de varredura.
- ↳ Evite ter superfícies espelhadas no plano de varredura.
- ↳ Considere eventualmente um aumento da área de proteção.
- ↳ Tome todas as medidas complementares que permitam garantir que feixes luminosos que resultem de uma utilização específica não prejudicam a operação do sensor de segurança.

2.1.3 Obstáculos na área de proteção

- ↳ Não coloque diante da área supervisionada pelo sensor de segurança mais materiais que funcionem como janela.

NOTA	
	<p>Nenhum vidro entre a capa de lente e a área de monitoramento!</p> <ul style="list-style-type: none"> ↳ Entre a capa de lente do sensor de segurança e a área monitorada não se deve montar nenhum vidro adicional para proteção do sensor de segurança.

2.2 Aplicação imprópria previsível

Qualquer utilização que divirja da «Utilização prevista» é considerada incorreta.

Por princípio, o sensor de segurança **não** é apropriado para ser usado como dispositivo de proteção em aplicações nas seguintes situações:

- Perigo de arremesso de objetos para fora ou borrfio de líquidos quentes ou perigosos a partir da zona de perigo.
- Aplicações em uma atmosfera explosiva ou facilmente inflamável.
- Utilização no exterior ou sob fortes variações da temperatura.

A umidade, a água de condensação e outras influências atmosféricas podem afetar a função de proteção.

- Utilização em veículos com motor de combustão.

O alternador ou o sistema de ignição podem provocar perturbações eletromagnéticas.

NOTA



Não efetuar intervenções nem alterações no sensor de segurança!

- ↳ Não efetue manipulações ou alterações no sensor de segurança. Manipulações e alterações do sensor de segurança não são permitidas.
- ↳ O sensor de segurança não deve ser aberto. Ele não contém nenhuma peça que deva ser ajustada ou esteja sujeita a manutenção por parte do usuário.
- ↳ O sensor de segurança não pode ser modificado ou sofrer alterações estruturais. Em caso de modificações no sensor de segurança, a função de proteção não mais estará assegurada.
- ↳ Em caso de modificações no sensor de segurança, quaisquer direitos de garantia diante do fabricante do sensor de segurança vencem imediatamente.
- ↳ Um reparo pode ser efetuado apenas pela Leuze electronic GmbH + Co. KG.

2.3 Pessoas capacitadas

A conexão, montagem, colocação em funcionamento e ajuste do sensor de segurança podem ser efetuados apenas por pessoas capacitadas.

Os requisitos para pessoas capacitadas são:

- Dispor de formação técnica apropriada.
- Conhecer as regras e os regulamentos relativos à segurança do trabalho e a segurança em geral, e saber avaliar a segurança da máquina.
- Conhecer as instruções do manual relativas ao sensor de segurança e à máquina.
- Ter sido instruído pelo responsável sobre a montagem e operação da máquina e do sensor de segurança.
- As pessoas exercitam, em tempo real, uma atividade no contexto do objeto da inspeção e mantêm os conhecimentos no estado da arte através de aperfeiçoamento profissional.

Eletricistas

Os trabalhos elétricos apenas podem ser realizados por eletricistas.

Devido à sua formação técnica, conhecimentos e experiência, bem como devido ao seu conhecimento das normas e disposições pertinentes, os eletricistas são capazes de realizar trabalhos em instalações elétricas e detectar possíveis perigos.

Na Alemanha, os eletricistas devem cumprir as disposições dos regulamentos de prevenção de acidentes DGUV Norma 3 (p. ex., mestre eletricista). Em outros países são válidos os respectivos regulamentos, os quais devem ser respeitados.




2.4 Exoneração de responsabilidade

A Leuze electronic GmbH + Co. KG não é responsável nos seguintes casos:

- Utilização incorreta do sensor de segurança.
- Não cumprimento das indicações de segurança.
- Não foram consideradas aplicações erradas, minimamente previsíveis usando o bom senso.
- Montagem e ligação elétrica realizadas inadequadamente.
- Funcionamento correto não inspecionado (veja Capítulo 11 "Inspeccionar").
- Modificações (por ex. estruturais) efetuadas no sensor de segurança.

2.5 Indicações de segurança laser

Classe de laser 1 para comprimentos de onda fora de 400 - 700 nm

NOTA	
	Não são necessárias medidas adicionais para proteger-se da radiação laser (seguro para os olhos).
 NOTA	
	<p>RADIAÇÃO LASER – EQUIPAMENTO LASER CLASSE 1</p> <p>O dispositivo cumpre os requisitos da IEC 60825-1:2014 / EN 60825-1:2014+A11:2021 para um produto da classe de laser 1, bem como as disposições conforme a U.S. 21 CFR 1040.10 com os desvios correspondentes a «Laser Notice No. 56» de 08.05.2019.</p> <ul style="list-style-type: none"> ↪ Observe as determinações legais locais quanto à proteção contra radiação laser. ↪ Manipulações e alterações do dispositivo não são permitidas. O dispositivo não contém nenhuma peça que deva ser ajustada ou esteja sujeita a manutenção por parte do utilizador. <p>CUIDADO! Abrir o dispositivo pode conduzir a uma exposição perigosa à radiação! Um reparo pode ser efetuado apenas pela Leuze electronic GmbH + Co. KG.</p>

2.6 Responsabilidade pela segurança

O fabricante e o operador da máquina devem certificar-se de que a máquina e o sensor de segurança implementado funcionam corretamente, e que todas as pessoas responsáveis tenham recebido informações e formação adequadas.

O tipo e o conteúdo de todas as informações fornecidas não podem conduzir a ações que coloquem em risco a segurança dos utilizadores.

O fabricante da máquina é responsável pelo seguinte:

- Construção segura da máquina e indicações de quaisquer riscos residuais
- Implementação segura do sensor de segurança, comprovada pela inspeção inicial por uma pessoa capacitada
- Fornecimento de todas as informações relevantes ao operador
- Cumprimento de todos os regulamentos e diretivas para o comissionamento da máquina de uma forma segura

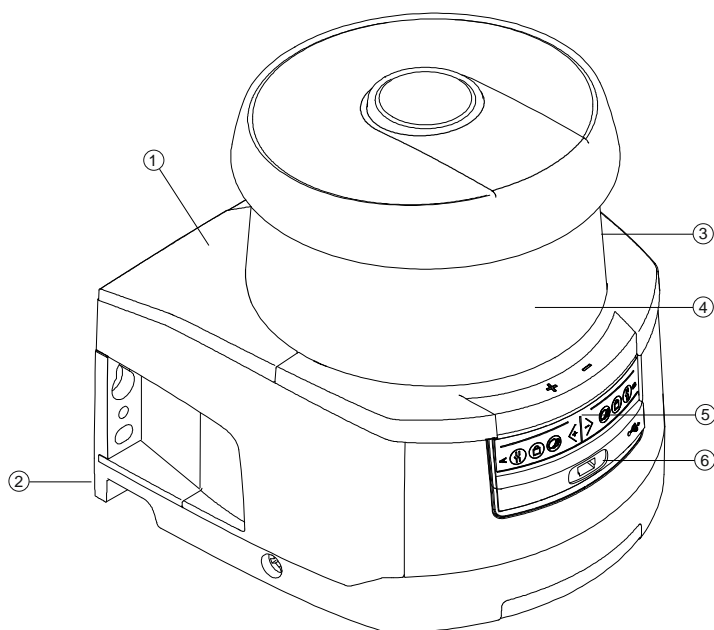
O operador da máquina é responsável pelo seguinte:

- Instrução dos operadores
- Manutenção do funcionamento seguro da máquina
- Cumprimento de todos os regulamentos e diretivas relativos à segurança no local de trabalho
- Inspeções regulares por pessoas capacitadas

3 Descrição do dispositivo

Os sensores de segurança da série RSL 400 são scanners laser de segurança optoeletrônicos de medição bidimensional. Eles correspondem às seguintes normas e padrões:

	RSL 400
Tipo conforme EN IEC 61496	3
Categoria conforme EN ISO 13849-1:2015	3
Safety Integrity Level (SIL) conforme IEC/EN 61508	2
SIL máximo conforme EN IEC 62061	2
Performance Level (PL) em conformidade com a norma EN ISO 13849-1:2015	d



- 1 Unidade de scanner
- 2 Unidade de conexão
- 3 Capa de lente
- 4 Display alfanumérico (exibido)
- 5 Indicadores LED
- 6 Conexão USB Mini-B (atrás da capa protetora)


Fig. 3.1: Visão geral do scanner laser de segurança RSL 400

Todos os sensores de segurança da série RSL 430 estão equipados da seguinte forma:

- Scanner a laser da classe de alcance **S, M, L** ou **XL**:

Classe de alcance	Alcance [m]
S	3,00
M	4,5
L	6,25
XL	8,25

- Display alfanumérico de 24 dígitos
- Nível eletrônico integrado para o alinhamento do sensor de segurança
- Indicador LED
- Interface USB

NOTA	
	<ul style="list-style-type: none"> ↳ Utilize a conexão USB apenas temporariamente para a configuração ou o diagnóstico do sensor de segurança. ↳ Para uma conexão permanente, conecte o sensor de segurança através da conexão Ethernet da unidade de conexão. ↳ Cabos USB não utilizados não devem ser conectados permanentemente no sensor de segurança.

- Unidade de conexão:
 - Memória de configuração
 - Porta Ethernet para comunicação e configuração com o PC/notebook
 - Ligação elétrica à máquina por cabo de conexão

3.1 Visão geral dos dispositivos

A tabela seguinte fornece uma visão geral sobre as possibilidades de aplicação, as características e as funções dos sensores de segurança RSL 400.

Tab. 3.1: Visão geral dos dispositivos

	RSL 410	RSL 420 RSL 425	RSL 430	RSL 440 RSL 445
Proteção estacionária de acesso a zonas de perigo	x	x	x	x
Proteção móvel de acesso a zonas de perigo	x	x	x	x
Proteção de acesso	x	x	x	x
Proteção de acesso a pontos de risco	x	x	x	x
Saídas de chaveamento de segurança	1 par de OSSDs	1 par de OSSDs	2 pares de OSSDs	2 pares de OSSDs
Função de proteção A	x	x	x	x
Função de proteção B	-	-	x	x
Saídas de sinalização	Até 3	Até 4	Até 9	Até 9
Saídas de sinalização configuráveis	x	x	x	x
Número de pares de áreas de proteção/campos de aviso comutáveis	1	10	10 + 10	100
Concatenação de parada de emergência	-	x	x	x
Modo de quatro campos (Quads)	x	x	x	x
Atraso temporal interno seguro	-	-	x	x
Saída de dados de medição otimizada para a navegação de veículos	-	Apenas RSL 425	-	Apenas RSL 445
Interface USB	-	x	x	x
Interface Bluetooth	x	x	x	x

3.1.1 Função de proteção dos sensores de segurança RSL 400

O sensor de segurança envia periodicamente pulsos luminosos através de um defletor rotativo. Os pulsos luminosos são espalhados pelos obstáculos (p. ex. pessoas) em todas as direções. Uma parte dos pulsos luminosos é recebida novamente pelo sensor de segurança e avaliada. Com base no tempo de propagação da luz e no ângulo atual do defletor, o sensor de segurança calcula a posição exata do objeto. Caso o objeto se encontre dentro de um raio previamente definido, designado por área de proteção, o sensor de segurança executa uma função de chaveamento orientada à segurança. Ele desliga as saídas de comutação de segurança.

Somente quando a área de proteção volta a ficar desimpedida é que o sensor de segurança repõe a função de chaveamento orientada à segurança, consoante o modo de operação, após a confirmação ou automaticamente.

O sensor de segurança consegue detectar pessoas inclusive quando elas vestem roupas bastante escuras, as quais tipicamente possuem um baixo fator de reflectância.

3.1.2 Parâmetros da função de proteção

Para a função de proteção são ponderados os parâmetros seguintes para a desativação das saídas de chaveamento de segurança do sensor de segurança:

- Áreas de proteção configuráveis
- Contorno de referência de áreas de proteção
- Comutação de pares de áreas configurável
- Resolução selecionável para detecção de mão, perna ou corpo
- Tempo de resposta do sensor de segurança
- Comportamento de inicialização selecionável

Além disso, fazem ainda parte da função de proteção as seguintes funções e sinais não-seguras(os):

- Campos de aviso configuráveis
- Sinais de estado configuráveis

Funções adicionais da função de proteção

- Avaliação do campo de aviso
- Monitoramento dinâmico do contator (EDM) selecionável
- Parada de emergência

Modo de função *Dois funções de proteção*


- O sensor de segurança pode ser configurado para duas funções de proteção independentes.
- Quando o sensor de segurança é configurado para uma função de proteção, pode selecionar-se um atraso temporal interno seguro para o desligamento do segundo par de OSSDs.


3.1.3 Funções dos aparelhos e de monitoramento

- Monitoramento e autorização da comutação de pares de áreas
- Emissão configurável dos sinais de estado para os seguintes grupos funcionais:
 - Função de proteção
 - Mensagens de aviso
 - Mensagens de erro
 - Diagnóstico
 - Mensagens de status

3.2 Conexão USB

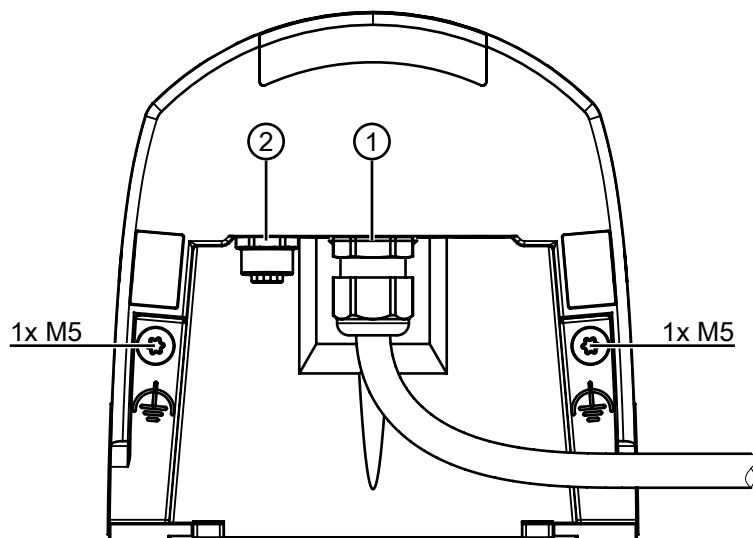
O sensor de segurança dispõe de um conector fêmea USB do tipo Mini-B como interface de serviço para configuração e diagnóstico.

NOTA	
	<ul style="list-style-type: none"> ↪ Utilize a conexão USB apenas temporariamente para a configuração ou o diagnóstico do sensor de segurança. ↪ Para uma conexão permanente, conecte o sensor de segurança através da conexão Ethernet da unidade de conexão. ↪ Cabos USB não utilizados não devem ser conectados permanentemente no sensor de segurança.

NOTA	
	<ul style="list-style-type: none"> ↪ Após a utilização, feche a conexão USB com a capa protetora. Certifique-se de que a capa protetora encaixa de maneira audível ao fechar. O grau de proteção IP indicado nos dados técnicos só é alcançado com a capa protetora fechada.


3.3 Unidade de conexão

O sensor de segurança é montado, conectado e alinhado através da unidade de conexão.



- 1 Cabo de conexão, conexão ao comando
- 2 Conector fêmea M12, com codificação D, porta de comunicação Ethernet
- M5 Conexão para terra funcional com M5 x 10 autorrosqueante/autoperfurante (estanqueidade aos gases) e placa de massa

Fig. 3.2: Visão geral da unidade de conexão

NOTA	
	O prensa-cabo não deve ser manipulado nem alterado.

Funções da unidade de conexão:

- Ponto de fixação para a montagem, diretamente ou através de um sistema de montagem opcional. Durante a troca de aparelhos, a unidade de conexão permanece montada e alinhada.
- Fiação com compatibilidade eletromagnética para entradas/saídas de sinal e para a alimentação por cabo de conexão

Sensor de segurança	Unidade de conexão	Conexão
RSL 430	CU429-y y=5000, 10000, 25000	Cabo de conexão, 29 fios 5 m, 10 m, 25 m

- Passagem de cabo e compatibilidade eletromagnética para a interface Ethernet TCP/IP de comunicação e configuração com o PC/notebook
- Memória para salvar os arquivos de configuração e para a transmissão automática de parâmetros no caso da troca de aparelhos
- Conexão de fechamento rápido com a unidade de scanner (veja Início rápido) para simplificar a troca de aparelhos

NOTA



Para garantir a proteção IP e a estanqueidade dos dispositivos, as capas protetoras fornecidas devem ser sempre colocadas nas conexões não usadas.

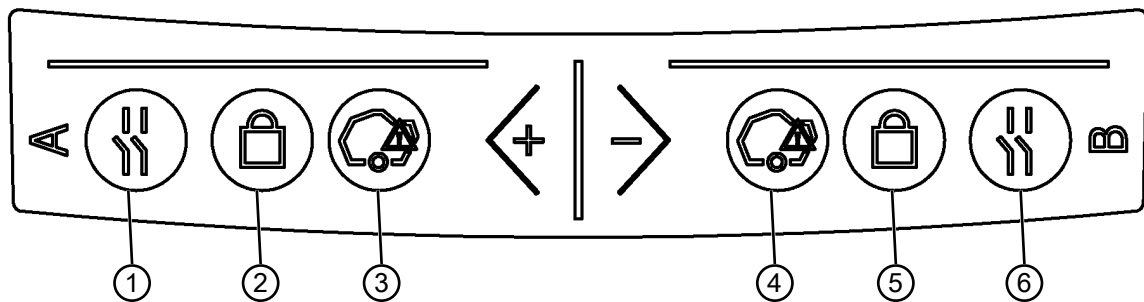
3.4 Elementos indicadores

Os elementos indicadores do sensor de segurança facilitam o comissionamento e a análise de falhas.

3.4.1 Indicador LED

Na unidade de conexão existem seis díodos luminosos para indicar o estado de funcionamento.

- Função de proteção A: LEDs 1, 2, 3
- Função de proteção B: LEDs 4, 5, 6



- 1 LED 1, vermelho/verde, função de proteção A
- 2 LED 2, amarelo, função de proteção A
- 3 LED 3, azul, função de proteção A
- 4 LED 4, azul, função de proteção B
- 5 LED 5, amarelo, função de proteção B
- 6 LED 6, vermelho/verde, função de proteção B

Fig. 3.3: Indicadores LED

Tab. 3.2: Significado dos díodos luminosos

LED	Cor	Estado	Descrição
1, 6	Vermelho/ verde	OFF	Dispositivo desligado
		Vermelho	OSSD desligada
		Vermelho, pis- cando	Erro
		Verde	OSSD ligada
2, 5	Amarelo	OFF	RES desativado RES ativado e liberado
		Piscando	Área de proteção ocupada
		ON	RES ativado e bloqueado mas pronto para desbloquear Área de proteção livre e possivelmente sensor concatenado liberado
3, 4	Azul	OFF	Campo de aviso livre
		ON	Campo de aviso interrompido

3.4.2 Display alfanumérico

Em modo de operação normal, o display alfanumérico de 24 dígitos no sensor de segurança indica os pares de proteção/aviso monitorados. Adicionalmente, também ajuda a efetuar um diagnóstico de erros detalhado (veja Capítulo 12 "Diagnóstico e resolução de erros").

Tab. 3.3: Display alfanumérico

Indicação	Descrição	Exemplo
Na inicialização sem configuração/na primeira entrada em operação		
Tipo de sensor	Tipo de sensor	420M
Versão do software	Versão de software do dispositivo	V5.6
Número de série sensor	Número de série do sensor	SN: 21513123456
Nome do sensor/nome de rede	Nome do sensor/de rede	A123456789
IP: DHCP/FIX	DHCP ou endereço IP fixo	IP: DHCP IP: 10.25.45.2
Bluetooth on/off	Detecção Bluetooth LIG/DESL	Bluetooth ON
Configuração necessária	Configuração necessária	CONFIG REQUESTED
<i>Repetição até final da inicialização/partida, depois</i>		
Nível de bolha de ar permanente	Alinhamento horizontal em graus: H Alinhamento vertical em graus: V	H -3° V +9°
Na inicialização com configuração		
Tipo de sensor	Tipo de sensor	410XL
Versão do software	Versão de software do dispositivo	V5.6
Número de série sensor	Número de série do sensor	SN: 21513123456
Nome do sensor/nome de rede	Nome do sensor/de rede	A123456789
IP: DHCP/FIX	DHCP ou endereço IP fixo	IP: DHCP IP: 10.25.45.2
Bluetooth on/off	Detecção Bluetooth LIG/DESL	Bluetooth ON
Data da configuração	Data da configuração	11/13/2014 08:15
Assinatura	Assinatura da configuração	DG45L8ZU

Indicação	Descrição	Exemplo
Nível de bolha de ar	Alinhamento horizontal em graus: H Alinhamento vertical em graus: V	H -3° V +9°
<i>Repetição até final da inicialização/partida, depois</i>		
Indicação após a configuração da operação normal p. ex., indicação do par de áreas ativo		A1.1
Transmissão dos dados de configuração		
AWAITING CONFIG	Até que o download dos dados de configuração seja confirmado	
DOWNLOAD CONFIG	durante a transmissão dos dados de configuração	
Nível de bolha de ar		
H +/-..° V +/-..°	Alinhamento horizontal em graus: H Alinhamento vertical em graus: V	H -3° V +9°
Detecção do sensor		
PING received	Indicador para identificação com nome do dispositivo	PING received <i>Nome do dispositivo</i>
Mensagem		
	Mensagem através de uma saída de sinalização ou identificação de diagnósticos	ProtF A: E123 Device: P007 - wrong Config
Diagnóstico de erros		
F...	Failure, erro de dispositivo interno	
E...	Error, erro externo	
U...	Usage Info, erro de aplicação	
I...	Information	
P...	Parâmetro, incoerência na configuração	

Para o diagnóstico de erros, é mostrada primeiramente a letra correspondente seguida do código numérico do erro. Após dez segundos, sem erros bloqueadores, é executado um AutoReset, sendo que um rearme inadmissível está excluído. No caso de erros bloqueadores, a alimentação de tensão deve ser isolada, eliminando depois a causa do erro. Antes do reinício devem ser efetuados os passos como para o primeiro comissionamento (veja Capítulo 10 "Colocar em funcionamento").

Após aprox. cinco segundos com área de proteção livre, o display muda de volta para o display da operação normal.


Indicadores em modo de operação normal

O display em modo de operação normal depende do estado de funcionamento do sensor de segurança. O display pode ser desativado através do software ou girado 180°.

3.4.3 Indicação do campo de visão

Os limites superior e inferior do campo de visão do sensor de segurança podem ser indicados através de linhas horizontais na capa de lente.

↪ Certifique-se de que o campo de visão do sensor de segurança sempre esteja completamente livre.

NOTA	
	<p>Sempre verificar a configuração das áreas de proteção!</p> <ul style="list-style-type: none"> ↪ Verifique todas áreas de proteção definidas após cada alteração de configuração. A indicação do campo de visão é uma função de praticidade, e não substitui a verificação da configuração da área de proteção. ↪ O campo de visão do sensor de segurança deve estar completamente livre do lado voltado para a aplicação.

3.5 Sistemas de montagem (opção)

Os sistemas de montagem e as cantoneiras de montagem simplificam a montagem e o alinhamento do sensor de segurança. Os sistemas de montagem e as cantoneiras de montagem podem ser adquiridos como acessórios (veja Capítulo 17 "Observações para encomenda e acessórios").

3.6 Estribo de proteção (opção)

O estribo de proteção para a capa de lente impede a danificação do sensor de segurança por contato de roçamento leve com corpos estranhos. O estribo de proteção pode ser adquirido como acessório (veja Capítulo 17 "Observações para encomenda e acessórios").

4 Software de configuração e diagnóstico Sensor Studio

Para colocar um sensor de segurança a funcionar em sua aplicação, precisa configurar o sensor de segurança para a utilização específica através do software de configuração e diagnóstico. O software permite que você faça a configuração de segurança do sensor de segurança, modifique os ajustes de comunicação e diagnóstico e execute os diagnósticos. A respetiva comunicação é efetuada através do PC.

O software está estruturado segundo o princípio FDT/DTM:

- No DTM (Device Type Manager), você poderá efetuar a configuração personalizada para o sensor de segurança.
- As diversas configurações DTM de um projeto podem ser efetuadas abrindo o aplicativo estrutural da ferramenta FDT (Field Device Tool).
- Cada DTM de dispositivo contém um DTM de comunicação, que estabelece as conexões de comunicação com o sensor e as controla.

NOTA



Use o software exclusivamente para sensores de segurança do fabricante **Leuze**.

4.1 Requisitos do sistema

Para usar o software, é necessário um PC ou um notebook com as seguintes características:

Espaço livre no disco rígido	No mínimo 250 MB de espaço livre Para poder salvar os valores de área de proteção ou de configuração, é necessário ter mais espaço livre no disco.
Indicação na tela	A cores
Dispositivo de entrada de dados	Teclado e mouse ou touchpad
Dispositivo de emissão de dados	Impressora (preto e branco ou a cores)
Interfaces	Rede Ethernet RJ45 Bluetooth (opcional) - Se o PC não dispuser da tecnologia Bluetooth, poderá usar um adaptador USB ou PCMCIA compatível.
Sistema operacional	Microsoft® Windows 7 ou superior

NOTA



A seguir será usado apenas o termo PC.

4.2 Instalar o software

Requisitos:

- Para instalar o software no PC **não é necessário** o sensor de segurança.
- Todos os aplicativos Windows estão fechados.

NOTA




A instalação do software é efetuada em dois passos:

- ↳ Instalar o software estrutural FDT *Sensor Studio*.
- ↳ Instalar o gerenciador de dispositivos (DTM) *Safety Device Collection*.

Instalar o software Sensor Studio**NOTA**

Se já estiver instalado um software estrutural FDT no seu PC, não será necessário instalar o *Sensor Studio*.

Nesse caso, poderá instalar o gerenciador de dispositivos (DTM) na estrutura FDT existente.

- ↵ Faça o download do arquivo zip do software de configuração e diagnóstico *SW_Setup_SensorStudio.zip* no website da Leuze.
- ↵ Descompacte o arquivo.
- ↵ Dê um clique duplo no arquivo *Setup_SensorStudio.exe*.
- ↵ Selecione um idioma para os textos de interface do assistente de instalação e do software e confirme sua opção com [OK].
- ⇒ O assistente de instalação é iniciado.
- ↵ Clique em [Continuar].
- ⇒ O assistente de instalação abre o contrato de licença do software.
- ↵ Se concordar com o contrato de licença, marque o respectivo campo de opção e dê um clique em [Continuar].
- ↵ Se concordar com o caminho de instalação proposto, dê um clique em [Continuar]. Se quiser especificar outro caminho, dê um clique no botão [Procurar]. Selecione outro caminho, confirme com [OK] e dê um clique em [Continuar].
- ↵ Dê um clique no botão [Instalar], para iniciar a instalação.
- ⇒ O assistente instala o software e cria um atalho na área de trabalho ().
- ↵ Dê um clique no botão [Concluir] para concluir a instalação.

Instalar o gerenciador de dispositivos (DTM) *Safety Device Collection*

Requisitos:

- O software *Sensor Studio* foi instalado no PC.
- ↵ Faça o download do arquivo zip do software de configuração e diagnóstico *Setup_SafetyDeviceCollection...zip* no website da Leuze.
- ↵ Descompacte o arquivo.
- ↵ Dê um clique duplo no arquivo *Setup_SafetyDeviceCollection.exe*.
- ↵ Selecione um idioma para os textos de interface do assistente de instalação e do software e confirme sua opção com [OK].
- ⇒ O assistente de instalação é iniciado.
- ↵ Clique em [Continuar].
- ⇒ O assistente de instalação abre o contrato de licença do software.
- ↵ Se concordar com o contrato de licença, marque o respectivo campo de opção e dê um clique em [Continuar].
- ↵ Se concordar com o caminho de instalação proposto, dê um clique em [Continuar]. Se quiser especificar outro caminho, dê um clique no botão [Procurar]. Selecione outro caminho, confirme com [OK] e dê um clique em [Continuar].
- ↵ Dê um clique no botão [Instalar], para iniciar a instalação.
- ⇒ O assistente instala o software.
- ↵ Dê um clique no botão [Concluir] para concluir a instalação.

NOTA

Durante a instalação do software é criado um usuário *admin* (sem solicitação de senha), o que permite executar o software sem identificação do usuário. Se estiverem registrados vários usuários (**Ferramentas > Gerenciamento de usuários** no menu do software estrutural FDT), será necessário fazer o login no software com nome de usuário e senha.

Com este ajuste, você pode conectar com o sensor de segurança, bem como ler, carregar, criar ou modificar a configuração de segurança e todas as definições usando o DTM de dispositivo RSL 400. A senha para o sensor de segurança somente deve ser digitada ao baixar as alterações para o sensor de segurança ou ao alterar o nível de permissão (veja Capítulo 4.5.1 "Selecionar o nível de permissão").

4.3 Interface do usuário



- 1 Menu da estrutura FDT com barra de ferramentas
- 2 Gerenciador de dispositivos (DTM) RSL 400
- 3 Guias de navegação
- 4 Área de informações
- 5 Caixa de diálogo
- 6 Linha de status
- 7 Área de navegação

Fig. 4.1: Interface do usuário do software

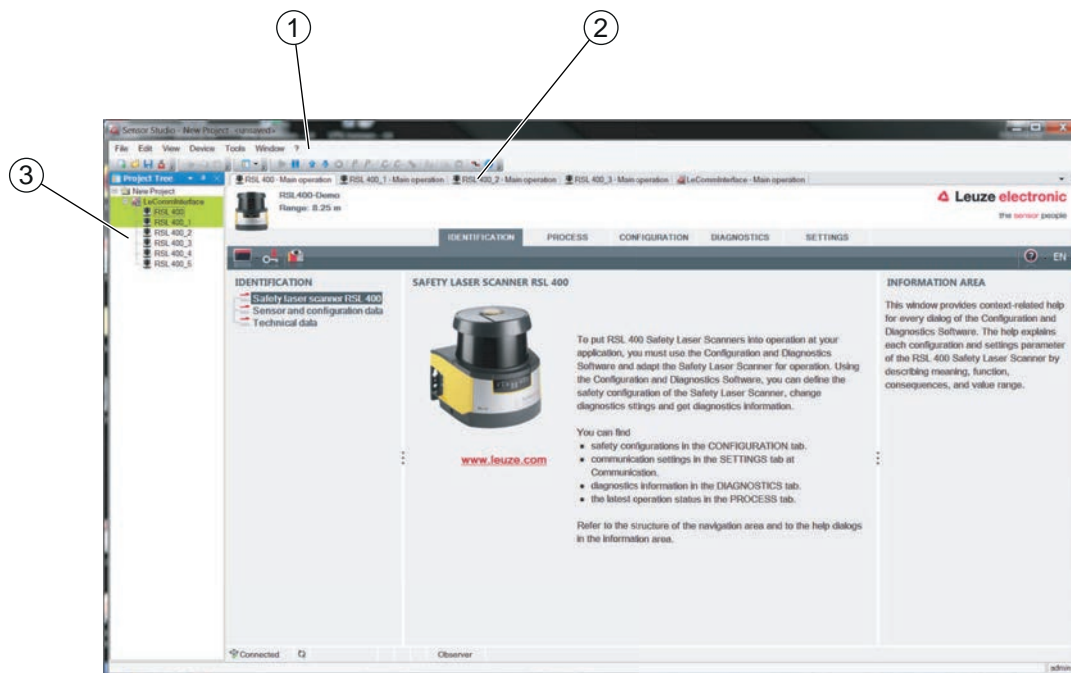
Menu da estrutura FDT

Os gerenciadores de dispositivos (DTM) dos sensores de segurança são criados e gerenciados no menu do software estrutural FDT.

Gerenciador de dispositivos DTM

Os projetos de configuração para a definição dos parâmetros do sensor de segurança selecionado são criados e gerenciados nos gerenciadores de dispositivos (DTM) dos sensores de segurança.

Visão geral de árvore de projeto



- 1 Menu da estrutura FDT
- 2 Guia do gerenciador de dispositivos (DTM)
- 3 Visão geral de árvore de projeto

Fig. 4.2: Interface de usuário com visão geral da árvore de projeto

A visão geral de árvore de projeto mostra a estrutura dos gerenciadores de dispositivos (DTM) atualmente instalados. Na visão geral de árvore de projeto você poderá, p. ex., inserir na estrutura DTM, de forma rápida e simples, cópias de um gerenciador de dispositivos (DTM) já configurado, para o caso de pretender operar com vários sensores de segurança com as mesmas definições de configuração.

Exemplo: sistema de transporte não tripulado com sensores de segurança na frente e atrás

4.4 Menu da estrutura FDT

NOTA



As informações completas sobre o menu do software estrutural FDT encontram-se na ajuda online. Selecione o item de menu **Help** (Ajuda) no menu [?].

4.4.1 Assistente de projeto

O Assistente de projeto permite criar e editar projetos de configuração para a definição dos parâmetros do sensor de segurança (veja Capítulo 4.5 "Usar projetos de configuração").

↵ Execute o Assistente de projeto no menu do software estrutural FDT, dando um clique no botão .

NOTA



Informações sobre o Assistente de projeto encontram-se na ajuda online do menu do software estrutural FDT em **Funções adicionais Sensor Studio**.

4.4.2 Mudar DTM

A função *Mudar DTM* facilita o acesso a um DTM de comunicação de um aparelho ou a mudança do DTM de dispositivo para o DTM de comunicação.

↪ Execute a função *Mudar DTM* no menu do software estrutural FDT, dando um clique no botão .

NOTA



Informações sobre a função *Mudar DTM* encontram-se na ajuda online do menu do software estrutural FDT em **Funções adicionais Sensor Studio**.

4.4.3 Gerenciamento de usuários

O gerenciamento de usuários no menu do software estrutural FDT permite criar usuários, fazer o login e logout de usuários e gerenciar as senhas.

Criar usuário

Ao criar um usuário no gerenciamento de usuários através de **Ferramentas > Gerenciamento de usuários** no menu do software estrutural, você escolhe o nível de permissão do usuário. Para obter informações sobre permissões de acesso e níveis de permissão (veja Capítulo 5.1 "Conceito de permissão do sensor de segurança").

↪ No menu do software estrutural FDT, dê um clique em **Ferramentas > Gerenciamento de usuários > Criar usuário**.

Login e logout de usuário

Requisitos:

- Usuário criado

↪ No menu do software estrutural FDT, dê um clique em **Ferramentas > Login/Logout**.

Gerenciar senhas

Requisitos:

- Usuário criado

↪ No menu do software estrutural FDT, dê um clique em **Ferramentas > Alterar senha**.

NOTA



O gerenciamento de senhas através do menu do software estrutural FDT abrange todos os gerenciadores de dispositivos (DTM) instalados do projeto.


Independentemente do gerenciamento de senhas através do menu do software estrutural FDT, os sensores de segurança da série RSL 400 controlam sempre o nível de permissão (*Engenheiro, Especialista*) e a senha definida através do gerenciador de dispositivos (DTM) (**DEFINIÇÕES > Senhas**) a cada acesso de escrita.

4.4.4 Encerrar o Sensor Studio

Depois de concluir as definições de configuração, feche o software de configuração e diagnóstico.


↪ Encerre o programa em **Arquivo > Encerrar**.



↪ Salve as definições de configuração como projeto de configuração no PC.

Posteriormente, você pode voltar a abrir o projeto de configuração através de **Arquivo > Abrir** ou com o Assistente de projeto () do *Sensor Studio*.

4.5 Usar projetos de configuração

Os projetos de configuração são criados e gerenciados no gerenciador de dispositivos (DTM) do sensor de segurança selecionado.

NOTA	
	<p>Durante a instalação do software é criado um usuário <i>admin</i> (sem solicitação de senha), o que permite executar o software sem identificação do usuário. Se estiverem registrados vários usuários (Ferramentas > Gerenciamento de usuários no menu do software estrutural FDT), será necessário fazer o login no software com nome de usuário e senha.</p> <p>Com este ajuste, você pode se conectar com o sensor, bem como ler, carregar, criar ou modificar a configuração de segurança e todas as definições usando o DTM de dispositivo RSL 400. A senha para o sensor somente deve ser digitada ao baixar as alterações para o sensor de segurança ou ao alterar o nível de permissão (veja Capítulo 4.5.1 "Selecionar o nível de permissão").</p>

- ↳ Execute o software de configuração e diagnóstico no PC dando um clique duplo no botão .
- ⇒ É apresentada a **Seleção de modo** do Assistente de projeto.
- ⇒ Se não for apresentada a **Seleção de modo**, execute o Assistente de projeto no menu do software estrutural FDT, dando um clique no botão [Assistente de projeto] ().

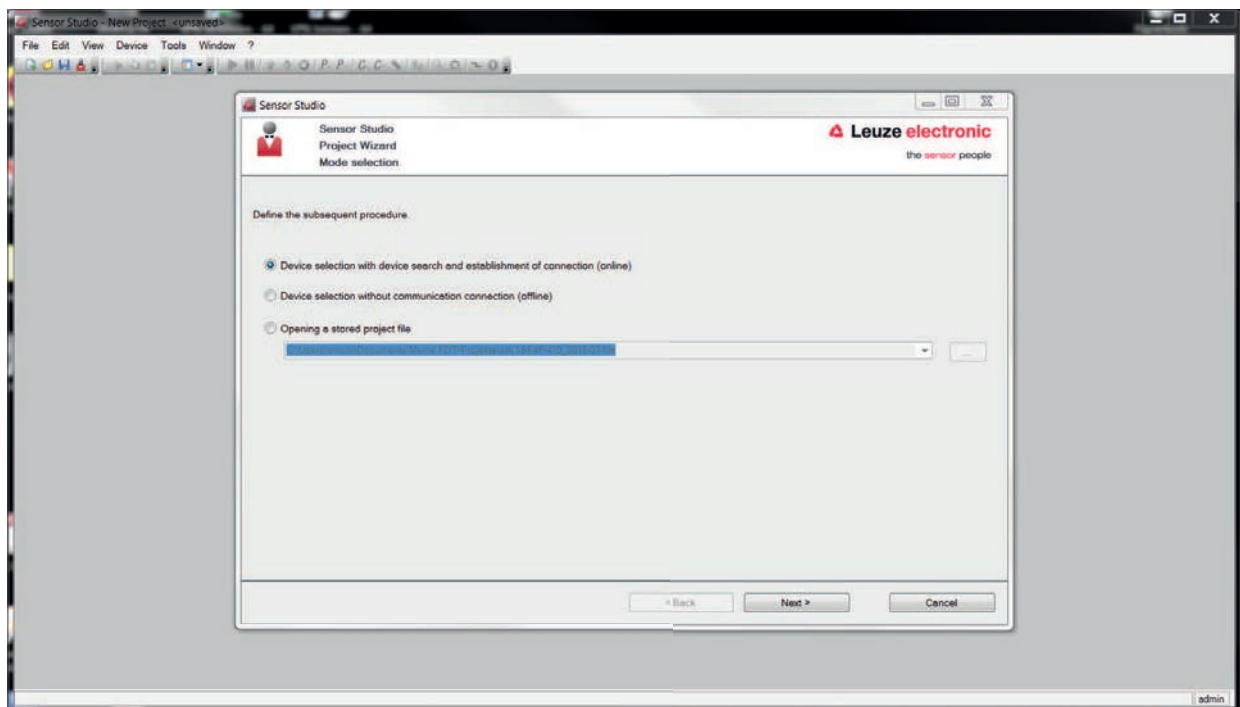
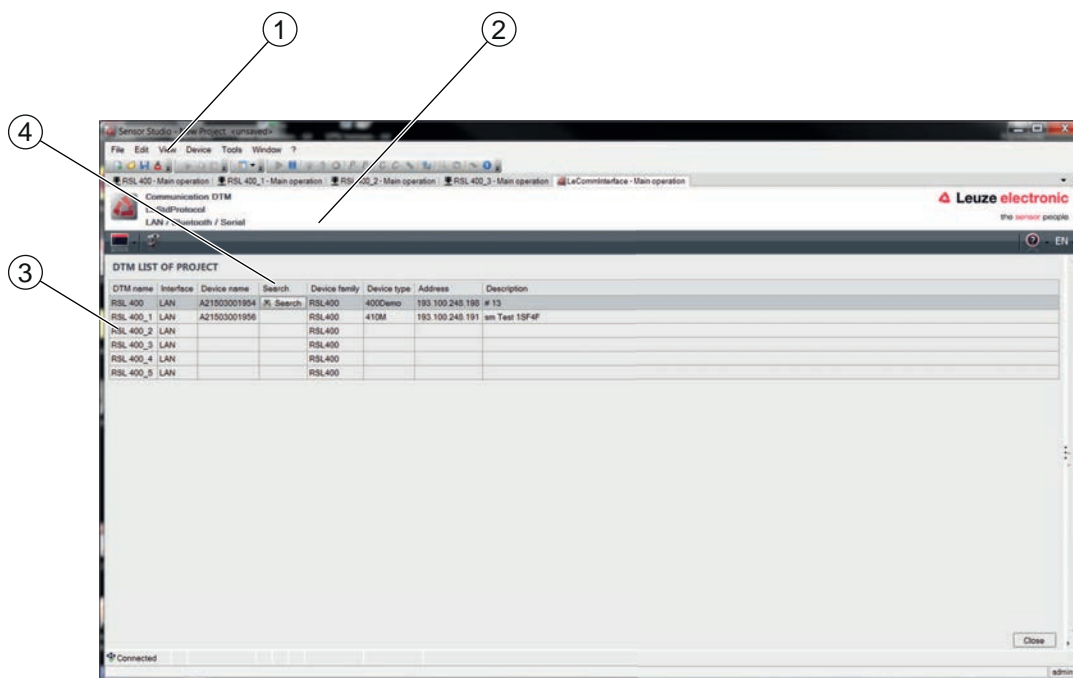


Fig. 4.3: Assistente de projeto

- ↳ Selecione o modo de configuração e dê um clique em [Continuar].
 - ⇒ Ligação automática com um sensor de segurança que esteja conectado (**Online**)
 - ⇒ Seleção de dispositivo sem conexão de comunicação (**Offline**)
 - ⇒ Recarregar um projeto salvo
- ⇒ O assistente de projeto exibe a caixa de diálogo **PESQUISAR DISPOSITIVOS**.
- ↳ Selecione a interface e dê um clique no botão [Iniciar].

⇒ Procure o sensor de segurança para seu projeto de configuração usando a função de pesquisa do DTM de comunicação.



- 1 Menu da estrutura FDT
- 2 DTM de comunicação
- 3 Lista de dispositivos
- 4 Função de busca

Fig. 4.4: DTM de comunicação com função de pesquisa

⇒ O assistente de projeto apresenta na caixa de diálogo **PESQUISAR DISPOSITIVOS** a lista de dispositivos dos sensores de segurança configuráveis.

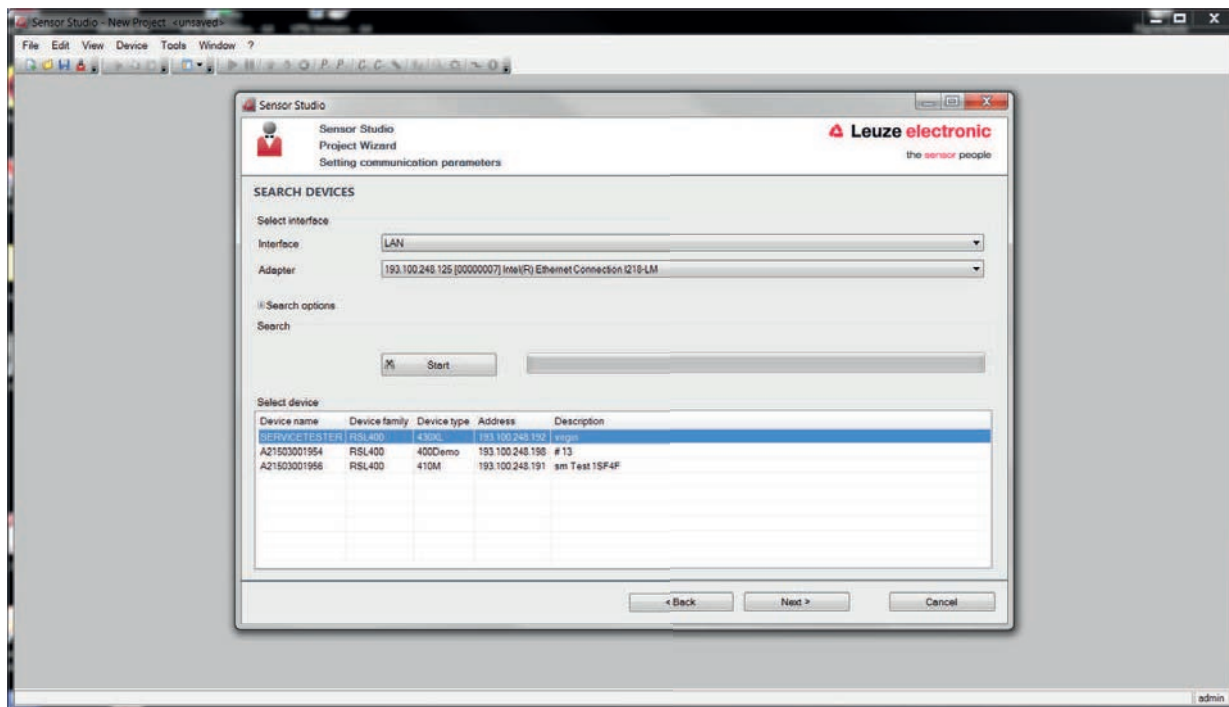


Fig. 4.5: Seleção de dispositivos no Assistente de projeto

- ↳ Escolha o sensor de segurança da seleção de aparelhos e dê um clique em [Continuar].
- ⇒ O gerenciador de dispositivos (DTM) do sensor de segurança apresenta a tela inicial para o projeto de configuração.

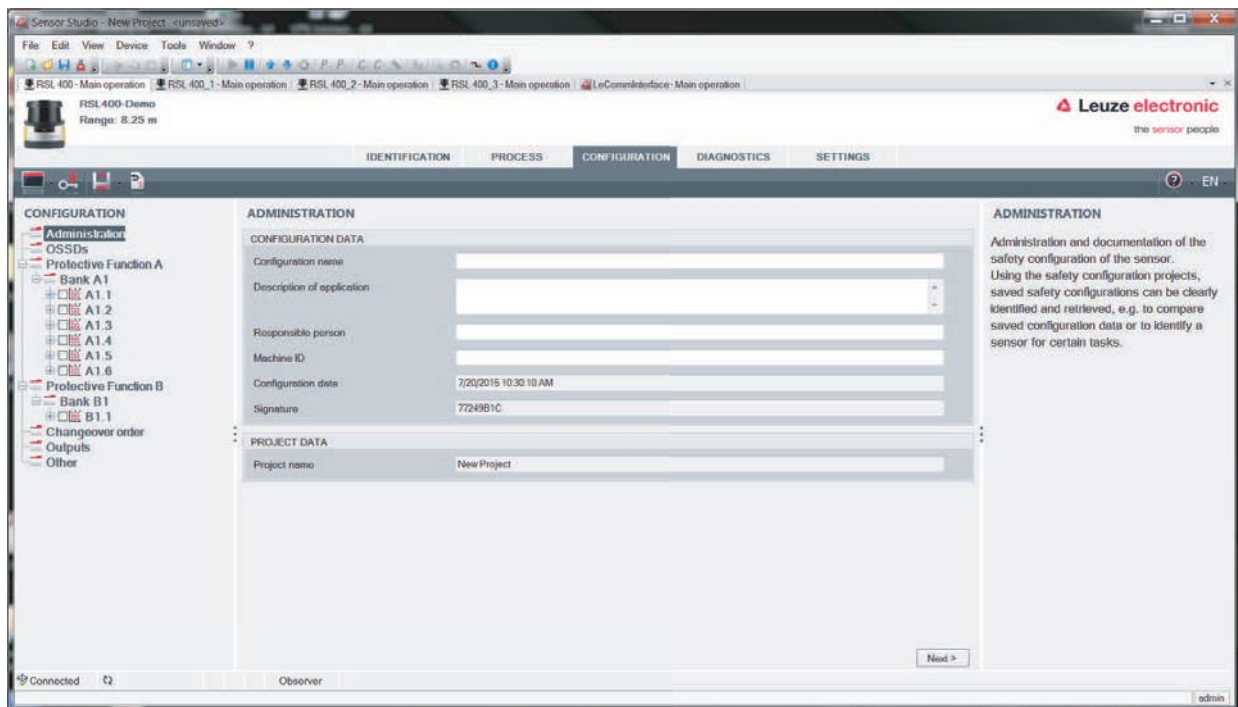


Fig. 4.6: Tela inicial Configuração de segurança

NOTA



O gerenciador de dispositivos (DTM) é executado sem solicitação do nível de permissão do usuário. Mas durante a comunicação com o sensor de segurança, este controla a permissão do usuário. Para mudar de nível de permissão (veja Capítulo 4.5.1 "Selecionar o nível de permissão").


Definir parâmetros do gerenciador de dispositivos

O menu do gerenciador de dispositivos (DTM) permite definir os parâmetros da configuração de segurança. A ajuda online mostra informações sobre os itens de menu e os parâmetros de ajuste. Selecione o item de menu **Help** (Ajuda) no menu [?].

4.5.1 Selecionar o nível de permissão

Você pode alterar os níveis de permissão do usuário através do gerenciador de dispositivos, se necessário.

Para obter informações sobre o conceito de permissão do software, veja Capítulo 5.1 "Conceito de permissão do sensor de segurança".

- ↳ Na barra de menu DTM, dê um clique no botão [Alterar nível de permissão] ().
- ⇒ Abre-se a caixa de diálogo **Alterar nível de permissão**.
- ↳ Selecione na lista *Nível de permissão* a entrada *Especialista*, *Engenheiro* ou *Observador* e digite a senha padrão ou a senha customizada anteriormente definida.

Estão disponíveis os seguintes níveis de permissão:

- *Observador* pode ler tudo (sem senha)
- *Especialista* pode alterar ajustes de comunicação e diagnóstico (senha padrão = **comdiag**)
- *Engenheiro* pode, além disso, alterar a configuração de segurança (senha padrão = **safety**)

Ao digitar uma senha, é feita a distinção entre maiúsculas/minúsculas.

- ↳ Confirme com [OK].

4.5.2 IDENTIFICAÇÃO

Na área de informações ou na ajuda online, você encontra informações detalhadas sobre os itens de menu e os parâmetros de ajuste. Selecione o item de menu **Help** (Ajuda) no menu [?].

- Scanner laser de segurança RSL 400
- Dados de sensor e de configuração
- Dados técnicos


4.5.3 PROCESSO

Na área de informações ou na ajuda online, você encontra informações detalhadas sobre os itens de menu e os parâmetros de ajuste. Selecione o item de menu **Help** (Ajuda) no menu [?].

- Display do sensor
Apresentação do display dos aparelhos no menu DTM
 - DISPLAY DO SENSOR
 - ESTADO DAS ÁREAS DE PROTEÇÃO E DOS CAMPOS DE AVISO ATIVOS
 - DADOS DO SENSOR
- Contorno medido
- Entradas/Saídas
 - DISPLAY DO SENSOR
 - CONEXÕES E SINAIS
- Simulação – apenas com o nível de permissão *Engenheiro*
 - Contorno medido
 - Entradas/Saídas

4.5.4 CONFIGURAÇÃO

veja Capítulo 9 "Configurar o sensor de segurança"

NOTA	
	<p>As alterações no menu CONFIGURAÇÃO só poderão ser transmitidas para o sensor de segurança se o usuário ativo tiver o nível de permissão <i>Engenheiro</i>.</p>

4.5.5 DIAGNÓSTICO

Alinhamento

Apresentação do ajuste do sensor de segurança através do nível eletrônico integrado

Requisito: o software e o sensor de segurança estão interligados.

↵ No menu **DIAGNÓSTICO**, dê um clique no botão [Alinhar o sensor mecanicamente] (☐).

⇒ A apresentação do sensor de segurança mostra o alinhamento horizontal e vertical em graus.

Identificar o aparelho visualmente

Se estiverem instalados vários sensores de segurança, identifique o sensor de segurança que está ligado ao gerenciador de dispositivos (DTM) atualmente aberto.

Requisito: o software e o sensor de segurança estão interligados.

↵ No menu **DIAGNÓSTICO**, dê um clique no botão [Identificar visualmente o sensor] (☐).

⇒ Na apresentação do sensor de segurança ligado ao gerenciador de dispositivos (DTM) fica piscando a mensagem «PING received» durante dez segundos.

Repor sensor

Confirmar mensagens e erros

Colocar o sensor de segurança no modo de segurança

Criar e salvar arquivo de serviço

O arquivo de serviço contém todas as informações disponíveis do sensor de segurança, assim como a configuração e o ajuste.


No caso de consultas de suporte, envie o arquivo de serviço para o serviço de atendimento da Leuze (veja Capítulo 14 "Serviço e assistência").

Display do sensor

Apresentação do display dos aparelhos no menu DTM

- DISPLAY DO SENSOR
- ESTADO DAS ÁREAS DE PROTEÇÃO E DOS CAMPOS DE AVISO ATIVOS
- DADOS DO SENSOR

Lista de diagnósticos**Lista de acessos****EventLog****4.5.6 DEFINIÇÕES**

NOTA	
	As alterações no menu DEFINIÇÕES só poderão ser transmitidas para o sensor de segurança se o usuário ativo tiver o nível de permissão <i>Engenheiro</i> .

Comunicação

- LAN
 - DHCP
 - CONFIGURAÇÕES DE CONEXÃO
 - MAC address
- USB
 - DHCP
 - CONFIGURAÇÕES DE CONEXÃO
 - Dados do sensor
- Bluetooth
 - Ativar módulo Bluetooth
 - Ativar a descoberta de dispositivo
 - Endereço Bluetooth

Telegramas de dados

Pode ser configurado um telegrama UDP que envie a imagem de estado do sensor de segurança, assim como os dados de medição, para um dispositivo receptor conectado via Ethernet, p. ex., para um PC.

EventLog

Os sinais de gatilho são registrados durante determinados eventos e exibidos na lista de eventos do sensor de segurança.


Informações sobre os sinais monitorados podem ser encontradas na área de informações ou na ajuda online do software de configuração e diagnóstico *Sensor Studio*. Selecione o item de menu **Help** (Ajuda) no menu [?].

Display do sensor

Ativação do display alfanumérico do sensor de segurança.

Informações sobre as opções de indicação podem ser encontradas na área de informações ou na ajuda online do software de configuração e diagnóstico *Sensor Studio*. Selecione o item de menu **Help** (Ajuda) no menu [?].

Senhas

NOTA	
	<p>Se um usuário tiver esquecido sua senha para o login no sensor de segurança ou se a tiver digitado várias vezes errada, ele não conseguirá se registrar no sensor de segurança. Por isso, a função ALTERAR SENHA não fica disponível.</p> <p>Para resetar a senha, é preciso que um usuário gere uma senha de reinicialização e que ela seja validada pelo fabricante.</p>

ALTERAR SENHA

- ↪ Defina senhas customizadas para os níveis de permissão *Engenheiro* e *Especialista*. Estas senhas substituem as senhas padrão definidas pelo fabricante.
- Ao digitar uma senha, é feita a distinção entre maiúsculas/minúsculas.

Senha de reinicialização

Requisitos:

- O software está ligado ao sensor de segurança.
- ↪ Gere uma senha válida uma única vez.
Tome nota da senha de reinicialização gerada.
- ↪ Envie a senha de reinicialização para o serviço de atendimento da Leuze para confirmação (veja Capítulo 14 "Serviço e assistência").
O dispositivo pode agora ser desligado, ou a conexão pode ser desconectada.
- ↪ Digite a senha de reinicialização confirmada e depois crie uma nova senha.

Capa de lente

- Monitoramento da capa de lente
- Caixa de diálogo para a calibração de uma capa de lente substituída

Opções de indicação do editor de área

Definições para a indicação do editor de área ao definir as áreas de proteção/os campos de aviso.

- ALINHAMENTO DE CONTORNO
- APRESENTAÇÃO DE COORDENADAS
- COMPORTAMENTO DO EDITOR

Informações sobre as opções de indicação podem ser encontradas na área de informações ou na ajuda online do software de configuração e diagnóstico *Sensor Studio*. Selecione o item de menu **Help** (Ajuda) no menu [?].

5 Funções

As funções do sensor de segurança têm de ser compatibilizadas com a aplicação em questão e com os respectivos requisitos de segurança. Você pode ativar e desativar as funções, bem como ajustá-las com parâmetros. Você configura as funções com a ajuda do software de configuração e diagnóstico (veja Capítulo 9 "Configurar o sensor de segurança").

- Você configura as funções do sensor de segurança no software como projetos de configuração.
- Você determina para cada projeto de configuração a função de proteção e os pares de áreas configuráveis através do modo de função escolhido.
- Os pares de áreas de proteção/campos de aviso comutáveis para o modo de função escolhido são determinados nos bancos de dados de configuração.
- Para todos os pares de áreas de proteção/campos de aviso de um banco de dados de configuração, você determina em conjunto a resolução, o comportamento de inicialização, o tempo de resposta e, conforme o caso, a velocidade do veículo.

5.1 Conceito de permissão do sensor de segurança

O gerenciamento de usuários possibilita uma comunicação orientada entre o software e o sensor de segurança. As funções disponíveis dependem do **Nível de permissão** escolhido pelo usuário. Para informações sobre o software e o gerenciamento de usuários (veja Capítulo 4 "Software de configuração e diagnóstico Sensor Studio").

- A alteração da configuração de segurança e dos ajustes de comunicação e diagnóstico do sensor é permitida apenas a determinados níveis de permissão.
- A instalação e a utilização do software são independentes dos níveis de permissão do usuário.

Estão disponíveis os seguintes níveis de permissão:

Tab. 5.1: Níveis de permissão e funções disponíveis

Nível de permissão	Funções
Observador	<ul style="list-style-type: none"> • Indicar contorno medido • Carregar e visualizar os dados de configuração do sensor de segurança • Indicar informações de status do sensor de segurança • Indicar lista de diagnósticos • Ajustar representação • Indicar e avaliar contorno medido • Carregar dados de configuração do sensor de segurança • Carregar informações de status do sensor de segurança • Indicar lista de diagnósticos • Criar arquivo de serviço • Resetar senha
Especialista	<p>Complementar às funções de <i>Observador</i></p> <ul style="list-style-type: none"> • Carregar do arquivo a configuração de segurança assinada e transferi-la ou baixá-la para o sensor de segurança • Transferir os ajustes de comunicação e diagnóstico do PC para o sensor de segurança • Imprimir os dados de configuração incl. as áreas de proteção/os campos de aviso • Calibrar a capa de lente

Nível de permissão	Funções
Engenheiro	<p>Complementar às funções de <i>Especialista</i>, acesso total a todas as funções e parâmetros relevantes ao uso:</p> <p>Criar e modificar configuração de segurança:</p> <ul style="list-style-type: none"> • Salvar dados de configuração como arquivo • Alterar todos os parâmetros da configuração • Redefinir o sensor de segurança aos valores padrões • Definir e alterar áreas de proteção/campos de aviso • Definir contorno de referência na área de proteção • Imprimir e excluir áreas de proteção/campos de aviso • Carregar dados de áreas de proteção/campos de aviso do arquivo • Salvar dados de áreas de proteção/campos de aviso • Transferir dados de áreas de proteção/campos de aviso do PC para o sensor de segurança • Alterar senha


NOTA

O software armazena senhas individuais no sensor de segurança ligado, assegurando desta forma que apenas os usuários permitidos possam alterar a configuração existente.

Determinar o nível de permissão

Ao criar um usuário no gerenciamento de usuários através de **Ferramentas > Gerenciamento de usuários** no menu de quadro FDT, você escolhe o nível de permissão do usuário. Além disso, no gerenciamento de usuários você pode definir e alterar senhas de usuários.

Você pode alterar os níveis de permissão do usuário através do gerenciador de dispositivos (DTM) (veja Capítulo 4.5.1 "Selecionar o nível de permissão").

↳ Na barra de menu DTM, dê um clique no botão [Alterar nível de permissão] ().

5.2 Modos de função do sensor de segurança

Você configura as funções do sensor de segurança com a ajuda do software de configuração e diagnóstico nos projetos de configuração. Você determina para cada projeto de configuração a função de proteção e os pares de áreas configuráveis através do modo de função escolhido.

O modo de função do sensor de segurança é escolhido no gerenciador de dispositivos do software em **CONFIGURAÇÃO > OSSDs** (veja Capítulo 9 "Configurar o sensor de segurança").

A função de proteção permite que você estabeleça os critérios para desativar as saídas de chaveamento de segurança (veja Capítulo 3.1.2 "Parâmetros da função de proteção").

Os pares de áreas de proteção/campos de aviso comutáveis para o modo de função escolhido são determinados nos bancos de dados de configuração, p. ex., **CONFIGURAÇÃO > Função de proteção A > Banco A1**.

Visão geral dos modos de função

Tab. 5.2: Modos de função

Modo de função	Pares de áreas (PdA) Áreas de proteção (AdP) Campos de aviso (CdA)	Ativação do par de áreas
Uma função de proteção	1 PdA / 1 AdP + 1 CdA	Seleção fixa de um par de áreas
	5 PdA / 5 AdP + 5 CdA	Seleção por entrada de sinal: • Monitoramento sobreposto
	10 PdA / 10 AdP + 10 CdA	Seleção por entrada de sinal: • Momento de comutação fixo
Uma função de proteção - Modo de quatro campos	1 PdA / 1 AdP + 3 CdA	Seleção fixa de um par de áreas
	10 PdA + 10 PdA / 10 AdP + 30 CdA	Seleção por entrada de sinal: • Momento de comutação fixo
Duas funções de proteção	Função de proteção A: 1 PdA / 1 AdP + 1 CdA Função de proteção B: 1 PdA / 1 AdP + 1 CdA	Seleção fixa de um par de áreas
	Função de proteção A: 5 PdA / 5 AdP + 5 CdA Função de proteção B: 5 PdA / 5 AdP + 5 CdA	Seleção por entrada de sinal: • Monitoramento sobreposto
	Função de proteção A: 10 PdA / 10 AdP + 10 CdA Função de proteção B: 10 PdA / 10 AdP + 10 CdA	Seleção por entrada de sinal: • Momento de comutação fixo

5.2.1 Uma função de proteção

Dez pares de áreas comutáveis para as saídas de chaveamento de segurança OSSD-A. Para a comutação de pares de áreas, veja Capítulo 5.7 "Comutação de pares de áreas".

Desligamento seguro e com retardo das saídas de chaveamento de segurança OSSD-B.

5.2.2 Duas funções de proteção

Neste modo de função, você configura as funções de proteção independentes com todos os respectivos parâmetros de segurança para as saídas de chaveamento de segurança OSSD-A e OSSD-B.

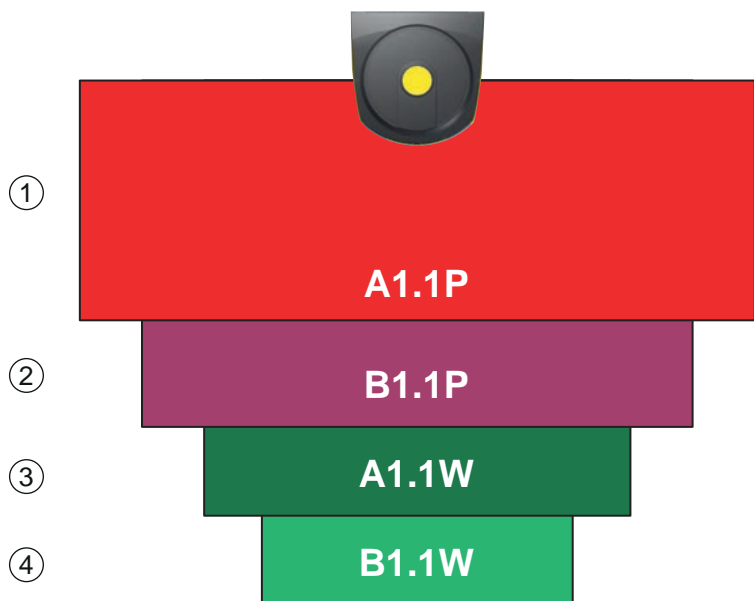
- Para cada função de proteção, você pode determinar até dez pares de áreas em cada banco de dados de configuração.
- A ativação de pares de áreas e a comutação de pares de áreas são realizadas separadamente e de forma independente para cada banco de dados de configuração.

Para a comutação de pares de áreas, veja Capítulo 5.7 "Comutação de pares de áreas".

5.2.3 Uma função de proteção - Modo de quatro campos

O sensor de segurança monitora uma área de proteção e três campos de aviso.

O monitoramento é realizado conjuntamente para os pares de áreas da função de proteção A e da função de proteção B. Quando, p. ex., o controlador monitora o par de áreas A1.1 para a função de proteção A, é também monitorado o par de áreas B1.1 para a função de proteção B.



- 1 Função de proteção A: área de proteção
- 2 Função de proteção B: área de proteção
- 3 Função de proteção A: campo de aviso
- 4 Função de proteção B: campo de aviso

Fig. 5.1: Modo de quatro campos

Se for violada a área de proteção da função de proteção A, são comutadas as saídas de chaveamento de segurança OSSD-A.

Se for violada a área de proteção da função de proteção B, é gerado o sinal de estado B-CLEAR – as saídas de chaveamento de segurança não são comutadas.

A atribuição dos sinais às saídas de chaveamento é realizada através do software de configuração e diagnóstico (**CONFIGURAÇÃO > Saídas**; veja Capítulo 9 "Configurar o sensor de segurança").

Tab. 5.3: Exemplo: atribuição dos sinais às saídas de chaveamento

Sinal lógico	Saída de chaveamento elétrica	Descrição
OSSD A	Saídas de chaveamento de segurança OSSD A	Função de proteção A: violação da área de proteção
B-CLEAR	Saída de chaveamento MELD – não segura	Função de proteção B: violação da área de proteção
A-WF-VIO	Saída de chaveamento A1	Função de proteção A: violação do campo de aviso
B-WF-VIO	Saída de chaveamento EA1	Função de proteção B: violação do campo de aviso

5.3 Resolução selecionável para detecção de mão, perna e corpo

A resolução específica da aplicação do sensor de segurança é definida em conjunto no projeto de configuração para todos os pares de áreas de proteção/campos de aviso de um banco de dados de configuração.

Tab. 5.4: Resolução do sensor de segurança de acordo com a função

Resolução do sensor de segurança [mm]	Função	Aplicação(ões)
30	Detecção de mão	Proteção de acesso a pontos de risco
40	Detecção de braço	Proteção de acesso a pontos de risco
50	Detecção de perna no caso de montagem do sensor de segurança próximo ao chão	Proteção de acesso a zonas de perigo
60	<ul style="list-style-type: none"> • Detecção de perna em uma altura de montagem do sensor de segurança de 150 mm • Detecção de perna e de pessoas deitadas no caso de montagem em veículos, altura de montagem de cerca de 200 mm 	Proteção estacionária de acesso a zonas de perigo Proteção de acesso a zonas de perigo móveis
70	<ul style="list-style-type: none"> • Detecção de perna em uma altura de montagem do sensor de segurança de 300 mm 	Proteção estacionária de acesso a zonas de perigo Proteção de acesso a zonas de perigo móveis
150	Detecção de corpo	Proteção de acesso Proteção lateral móvel
Altura de montagem = altura do plano de varredura acima do chão		

5.4 Função de proteção dependente da velocidade em veículos

Na detecção de objetos em aplicações móveis, o sensor de segurança avalia a velocidade relativa do objeto. Caso o sensor de segurança seja montado em veículos ou partes móveis da máquina, a velocidade máxima do veículo deve ser informada na configuração da função de proteção.

A velocidade máxima do veículo (*velocidade máxima do AGV*) é escolhida no projeto de configuração conjuntamente para todos os pares de áreas de proteção/campos de aviso de um banco de dados de configuração.

5.5 Tempo de resposta

O tempo de resposta corresponde ao período máximo que decorre entre a violação da área de proteção e a desativação das saídas de chaveamento de segurança.

O tempo de resposta é escolhido conjuntamente em um projeto de configuração para todos os pares de áreas de proteção/campos de aviso de um banco de dados de configuração.

5.6 Comportamento de inicialização configurável

O comportamento de inicialização é escolhido conjuntamente em um projeto de configuração para todos os pares de áreas de proteção/campos de aviso de um banco de dados de configuração.

5.6.1 Inicialização/rearme automático

A máquina se inicia automaticamente assim que é ligada ou que a tensão de alimentação é reposta, e quando a área de proteção voltar a ficar livre.

Utilizar Inicialização/rearme automático

Você pode utilizar a função *Inicialização/rearme automático* com os seguintes pressupostos:

- A função *Intertravamento de inicialização/rearme* é realizada por um componente a jusante orientado à segurança do comando da máquina.
 - ou:
 - Não é possível entrar na área de proteção efetiva, passando por trás ou ao lado.
- ↳ Providencie um meio óptico e/ou acústico de aviso de inicialização.

Inicialização automática

A função *Inicialização automática* inicia a máquina automaticamente, assim que a tensão de alimentação estiver presente.

Rearme automático

A função *Rearme automático* inicia a máquina automaticamente, assim que a área de proteção voltar a ficar livre.

5.6.2 Intertravamento de inicialização/rearme automático


No intertravamento de inicialização/rearme automático, o sensor de segurança permanece no estado desligado se a tensão de alimentação for restabelecida após uma interrupção. Após uma intervenção na área de proteção, o sistema se reinicia quando a área de proteção estiver novamente livre.

O *Intertravamento de inicialização/rearme* é formado por duas funções:

- Intertravamento de inicialização
- Rearme automático

Utilizar Intertravamento de inicialização/rearme automático

- ↳ Além do sensor de segurança, terá de instalar também o botão de reinicialização. Este botão de reinicialização permite ao operador colocar a máquina em funcionamento.
- ↳ Posicione o botão de reinicialização fora da zona de perigo, de maneira a impossibilitar a sua utilização a partir da área de proteção e da zona de perigo. Desta posição, deverá ser possível ao operador observar toda a zona de perigo.
- ↳ Identifique a área a ser liberada no botão de reinicialização, de uma forma que seja facilmente compreensível.
- ↳ **Antes** de apertar o botão de reinicialização, assegure-se de que não existe ninguém dentro da zona de perigo.
- ↳ Mantenha apertado o botão de reinicialização entre 0,12 e 4 segundos para liberar as saídas de chaveamento de segurança.

	PERIGO
<p>Perigo de vida em caso de inicialização não intencional!</p> <ul style="list-style-type: none"> ↳ Certifique-se de que o botão de reinicialização para destravar o intertravamento de inicialização não está acessível a partir da zona de perigo. ↳ Antes de destravar o intertravamento de inicialização, certifique-se de que não há pessoas na zona de perigo. 	

Intertravamento de inicialização

A função *Intertravamento de inicialização* impede que a máquina entre automaticamente em funcionamento, depois de ser ligada ou depois de repor a tensão de alimentação.

A máquina só entra em funcionamento depois que você apertar o botão de reinicialização.

Rearme automático

A função *Rearme automático* inicia a máquina automaticamente, assim que a área de proteção voltar a ficar livre.

5.6.3 Intertravamento de inicialização/rearme (RES)

Em caso de intervenção na área de proteção, o intertravamento de inicialização/rearme assegura que, após a liberação da área de proteção, o sensor de segurança fica em estado desligado. Ele impede a liberação automática dos circuitos de segurança e uma partida automática da instalação, por. ex. quando a área de proteção já tiver sido liberada ou a alimentação de tensão interrompida já tiver sido restabelecida.

O *Intertravamento de inicialização/rearme* é formado por duas funções:

- Intertravamento de inicialização
- Intertravamento de rearme

NOTA



Para os sistemas de proteção de acesso, o intertravamento de inicialização/rearme é obrigatório. A operação do dispositivo de proteção sem intertravamento de inicialização/rearme é aprovada apenas em alguns casos excepcionais e sob certas condições, de acordo com a norma EN ISO 12100.

Usar o intertravamento de inicialização/rearme

- ↪ Além do sensor de segurança, terá de instalar também o botão de reinicialização. Este botão de reinicialização permite ao operador colocar a máquina em funcionamento.
- ↪ Posicione o botão de reinicialização fora da zona de perigo, de maneira a impossibilitar a sua utilização a partir da área de proteção e da zona de perigo. Desta posição, deverá ser possível ao operador observar toda a zona de perigo.
- ↪ Identifique a área a ser liberada no botão de reinicialização, de uma forma que seja facilmente compreensível.
- ↪ **Antes** de apertar o botão de reinicialização, assegure-se de que não existe ninguém dentro da zona de perigo.
- ↪ Mantenha apertado o botão de reinicialização entre 0,12 e 4 segundos para liberar as saídas de chaveamento de segurança.



PERIGO

Perigo de vida em caso de inicialização/rearme não intencional!

- ↪ Certifique-se de que a tecla de reinício para destravar o intertravamento de inicialização/rearme da zona de perigo está inacessível.
- ↪ Antes de desbloquear o intertravamento de inicialização/rearme, certifique-se de que não há pessoas na zona de perigo.

Intertravamento de inicialização

A função *Intertravamento de inicialização* impede que a máquina entre automaticamente em funcionamento, depois de ser ligada ou depois de repor a tensão de alimentação.

A máquina só entra em funcionamento depois que você apertar o botão de reinicialização.

Intertravamento de rearme

A função *Intertravamento de rearme* impede que a máquina entre automaticamente em funcionamento, assim que a área de proteção voltar a ficar livre. A função *Intertravamento de rearme* inclui sempre a função *Intertravamento de inicialização*.

A máquina só se recoloca em marcha depois que você apertar o botão de reinicialização.

5.7 Comutação de pares de áreas

O sensor de segurança possui 2 x 10 pares de áreas. Em qualquer altura é possível alternar entre os pares de áreas, desde que a situação operativa o permita.

As informações sobre a comutação de pares de áreas aplicam-se tanto aos pares de áreas da **função de proteção A** quanto aos pares de áreas da **função de proteção B**.

Utilize a comutação de pares de áreas sempre que a zona de perigo variar em função da atividade da máquina ou da condição operativa, p. ex. no caso dos sistemas de transporte não tripulados (AGV), a fim de controlar a comutação de pares de áreas para movimentação a direito e movimentação em curva.

Caso as regras para a comutação de pares de áreas sejam desrespeitadas, o sensor de segurança acusa a existência de uma avaria e as saídas de chaveamento de segurança são desativadas.

O sensor de segurança tem os seguintes modos de ativação de pares de áreas e comutação de pares de áreas:

- **Seleção fixa de um par de áreas**
- **Seleção por entradas de sinal** com o modo de comutação **Monitoramento sobreposto**
- **Seleção por entradas de sinal** com o modo de comutação **Momento de comutação fixo**

A ativação de pares de áreas e a comutação de pares de áreas são configuradas através da função de proteção, p. ex., **CONFIGURAÇÃO > Função de proteção A > MODO DA ATIVAÇÃO E COMUTAÇÃO DE PAR DE ÁREAS**.

A comutação de pares de áreas pode ser monitorada através de medidas configuráveis (veja Capítulo 5.8 "Monitoração da comutação de pares de áreas").

Durante o processo de comutação, o sensor de segurança monitora o par de áreas ativado antes da comutação de pares de áreas, de acordo com o modo de comutação configurado e o tempo de comutação.

Utilizar a comutação de pares de áreas

Os pares de áreas podem ser configurados e comutados conforme os diferentes requisitos. A comutação é efetuada através das entradas de comando correspondentes.

As regras da comutação de pares de áreas dependem do modo de comutação e do tempo de comutação. O par de áreas ativado tem de estar conforme com cada modo de operação. O momento da comutação de pares de áreas tem de estar de acordo com a avaliação de riscos da máquina. Considere o tempo pré-evento, as distâncias de frenagem, os tempos de resposta e de parada, p. ex. devido a áreas de proteção sobrepostas.

Caso as exigências em relação ao comportamento temporal da comutação de pares de áreas não sejam respeitadas, as saídas de chaveamento de segurança são desativadas e uma mensagem é exibida (veja Capítulo 12 "Diagnóstico e resolução de erros").

As seguintes regras são válidas para a comutação de pares de áreas:

- O processo de comutação de pares de áreas realizado pelo controlador tem de ser coerente com a configuração do sensor de segurança. Esta configuração é estabelecida pelo software de configuração e diagnóstico (veja Capítulo 9.4 "Configurar a função de proteção").
- No caso de comutação de pares de áreas com momento de comutação fixo para uma área de proteção ocupada, o sensor de segurança só desativa as saídas de chaveamento de segurança depois de decorrida a soma do tempo de sincronização de 40 ms, o tempo de comutação ajustado e o tempo de resposta ajustado.
- No caso de comutação de pares de áreas com monitoramento sobreposto, o sensor de segurança só desativa as saídas de chaveamento de segurança depois de decorrida a soma do tempo de sincronização de 40 ms e do tempo de resposta ajustado.

NOTA



O tempo de comutação mínimo do sensor de segurança é de 40 ms. Mesmo sendo ajustado um tempo de comutação de 0 ms, ainda assim o tempo de comutação mínimo de 40 ms terá efeito.

↳ Considere o tempo de sincronização e, se for o caso, o tempo de comutação ajustado, antes que a máquina seja operada numa nova situação de operação.

Exemplo para uma comutação de pares de áreas – pontos de perigo G1 e G2 com comutação imediata ou sobreposição temporal:

Em uma máquina existem 2 pontos de perigo (G1 e G2). Cada ponto de perigo é protegido por uma área de proteção (SFa e SFb). No início, está ativo o ponto de perigo G1 e está selecionada a área de proteção SFa. Então, se a máquina comutar imediatamente de G1 para G2 ou se G2 ficar ativo adicionalmente a G1 (sobreposição temporal), é necessário que outra área de proteção, a SFc, seja comutada temporariamente para cobrir as áreas SFa e SFb adequadamente.

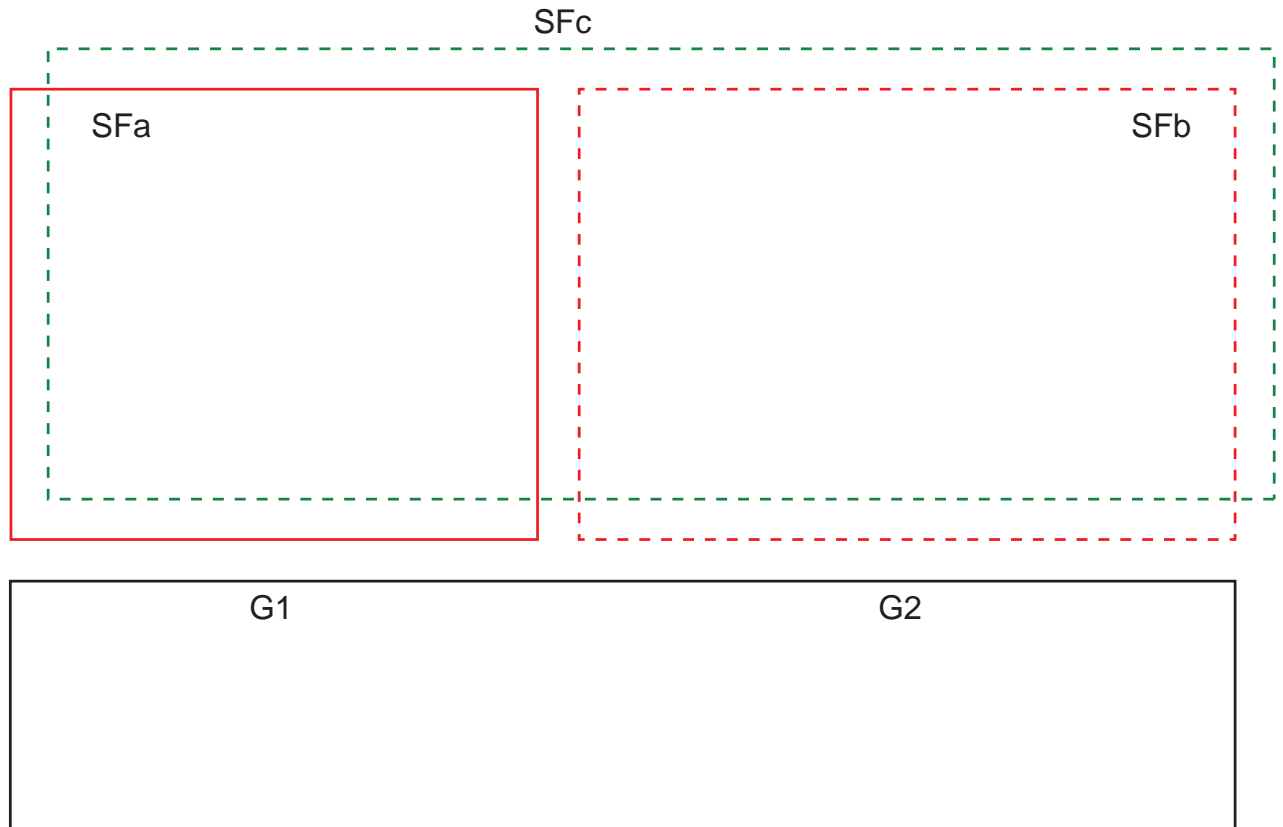


Fig. 5.11: Disposição dos pontos de perigo e das áreas de proteção

A comutação de pares de áreas de SFa para AdPc ocorre no momento T_0 , sendo que T_0 deve estar presente pelo tempo T_v antes da ativação do ponto de perigo G2 (o perigo G2 começa a partir de T_x). O tempo T_v resulta da avaliação de riscos da máquina e das regras para a comutação de pares de áreas e deve ser selecionado de maneira que o ponto de perigo G2 possa ser desligado a tempo.

A comutação de pares de áreas de SFc para SFb deve ocorrer, pelo menos, no momento de comutação $T_{01} = T_z$ ajustado (perigo G1 dura até T_z).

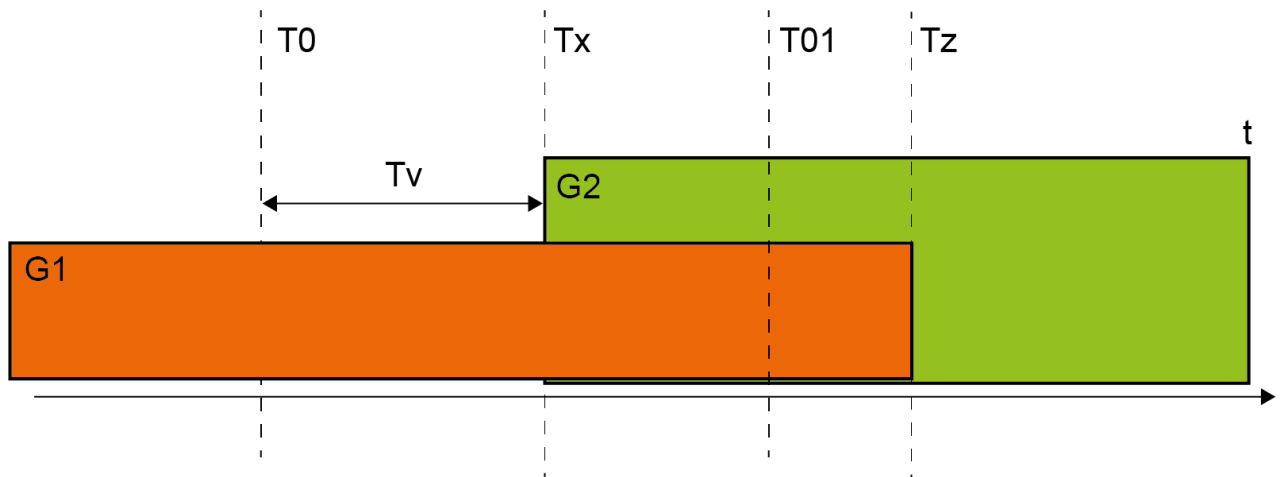


Fig. 5.12: Comutação de pares de áreas no caso de 2 pontos de perigo

5.7.1 Seleção fixa de um par de áreas

Se o modo de ativação de pares de áreas definido for **Seleção fixa de um par de áreas**, será monitorado o par de áreas A1.1, independentemente da fiação das entradas de comando.

5.7.2 Comutação de cinco pares de áreas no modo de comutação Monitoramento sobreposto

Modo de comutação **Monitoramento sobreposto**: este modo de comutação só é permitido para até cinco pares de áreas.

Para uma visão geral dos modos de função com modo de comutação **Monitoramento sobreposto**, veja Capítulo 5.2 "Modos de função do sensor de segurança".

A comutação de pares de áreas deve ocorrer dentro de um intervalo de tempo configurável do tempo de comutação. Durante o tempo de comutação podem ser monitorados dois pares de áreas simultaneamente.

- Primeiramente, o comando tem de comutar para um novo par de áreas, antes de ser desativado o par de áreas que até então se encontrava ativo.
- Estão ativos um máximo de dois pares de áreas.
Cada par de áreas apenas será ativado exatamente quando o comando o escolher.
- O tempo de comutação começa quando é ligado o segundo par de áreas. Ao esgotar-se o tempo de comutação, apenas um par de áreas pode estar ativo.
- O tempo de comutação é definido com o software de configuração e diagnóstico (veja Capítulo 9.4.4 "Gerar e configurar pares de áreas de proteção/campos de aviso").

Tab. 5.5: Fiação das entradas de comando F1 a F5 no caso de ativação dos pares de áreas A1.1 a A1.5 para a função de proteção A

Par de áreas	Entrada de comando					Descrição
	F1	F2	F3	F4	F5	
A1.1	1	0	0	0	0	O par de áreas A1.1 está ativo
A1.2	0	1	0	0	0	O par de áreas A1.2 está ativo
A1.3	0	0	1	0	0	O par de áreas A1.3 está ativo
A1.4	0	0	0	1	0	O par de áreas A1.4 está ativo
A1.5	0	0	0	0	1	O par de áreas A1.5 está ativo

No caso de duas funções de proteção, a fiação das entradas de comando F6 até F10 é análoga para a ativação dos pares de áreas B1.1 até B1.5 para a função de proteção B.

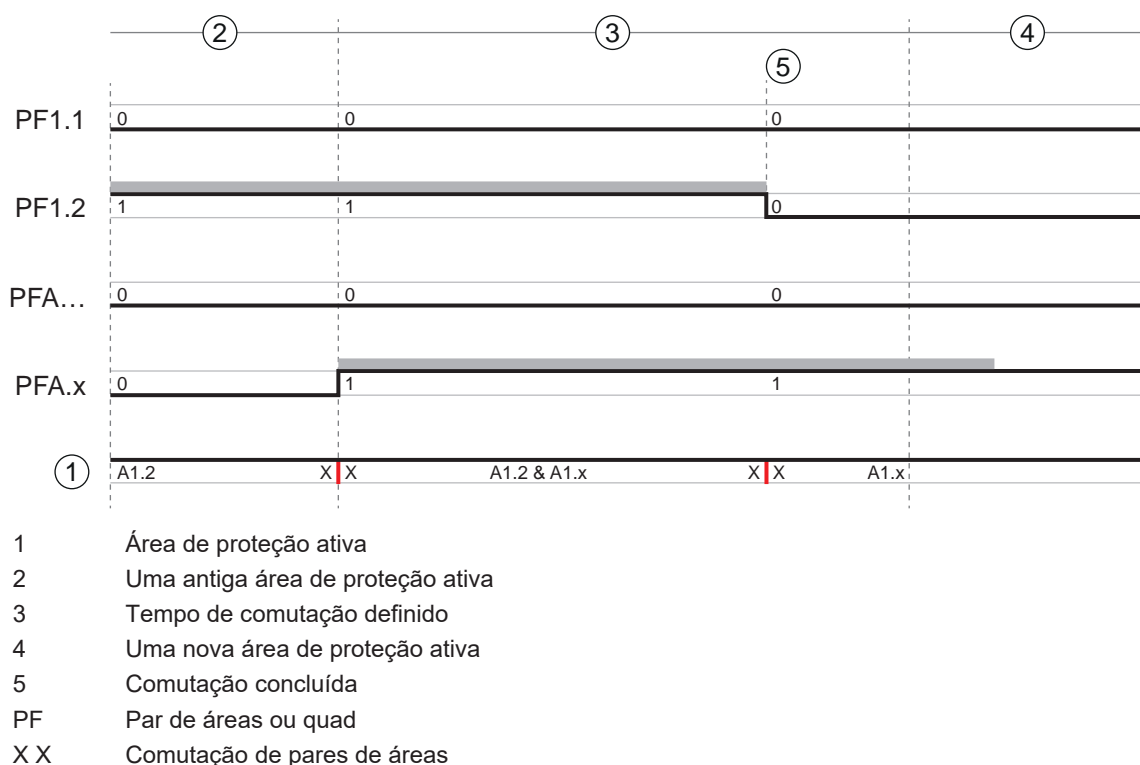


Fig. 5.2: Diagrama de sinal-tempo: monitoramento sobreposto

5.7.3 Comutação de dez pares de áreas no modo de comutação Momento de comutação fixo

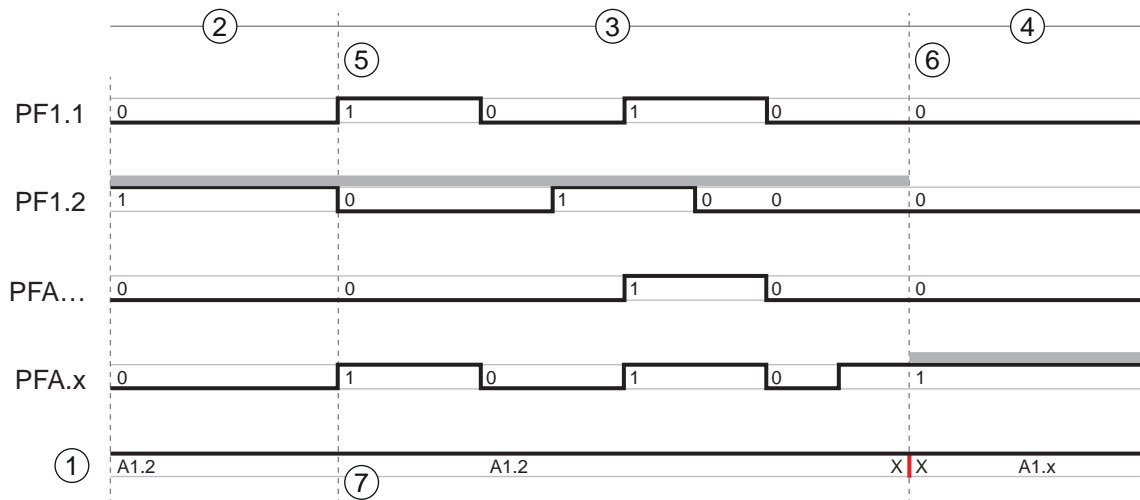
Modo de comutação **Momento de comutação fixo**: a comutação de pares de áreas deve ocorrer dentro do tempo de comutação configurável, isto é, depois de decorrido o tempo de comutação, deverá estar presente um circuito de entrada válido e estável. Durante o tempo de comutação, o par de áreas antigo é monitorado.

- Durante o tempo de comutação, é monitorado o par de áreas que até então estava ativo.
- O tempo de comutação começa quando o sensor de segurança registra uma alteração nas entradas de comando F1 a F5. Ao esgotar-se o tempo de comutação, apenas um par de áreas pode estar ativo.
- O monitoramento do par de áreas recém-ativado começa quando esgotado o tempo de comutação.
- O tempo de comutação é definido com o software de configuração e diagnóstico (veja Capítulo 9.4.4 "Gerar e configurar pares de áreas de proteção/campos de aviso").

Tab. 5.6: Fiação das entradas de comando F1 a F5 no caso de ativação dos pares de áreas A1.1 a A1.10 para a função de proteção A

Par de áreas	Entrada de comando					Descrição
	F1	F2	F3	F4	F5	
A1.1	1	0	0	0	0	O par de áreas A1.1 está ativo
A1.2	0	1	0	0	0	O par de áreas A1.2 está ativo
A1.3	0	0	1	0	0	O par de áreas A1.3 está ativo
A1.4	0	0	0	1	0	O par de áreas A1.4 está ativo
A1.5	0	0	0	0	1	O par de áreas A1.5 está ativo
A1.6	1	1	1	1	0	O par de áreas A1.6 está ativo
A1.7	1	1	1	0	1	O par de áreas A1.7 está ativo
A1.8	1	1	0	1	1	O par de áreas A1.8 está ativo
A1.9	1	0	1	1	1	O par de áreas A1.9 está ativo
A1.10	0	1	1	1	1	O par de áreas A1.10 está ativo

No caso de duas funções de proteção, a fiação das entradas de comando F6 até F10 é análoga para a ativação dos pares de áreas B1.1 até B1.10 para a função de proteção B.



- 1 Área de proteção ativa
- 2 Uma antiga área de proteção ativa
- 3 Tempo de comutação definido
- 4 Uma nova área de proteção ativa
- 5 Início da comutação de pares de áreas através da alteração de sinal – a área de proteção antiga é monitorada até o fim do tempo de comutação
- 6 Final fixo – comutação de pares de áreas concluída
- 7 ... apenas uma troca de par de áreas
- PF Par de áreas ou quad
- XX Comutação de pares de áreas

Fig. 5.3: Diagrama de sinal-tempo: monitoramento sobreposto

5.7.4 Comutação de 2x10 pares de áreas

Duas funções de proteção

- A fiação das entradas de comando F1 ... F5 controla a comutação de pares de áreas para a função de proteção A (saída de chaveamento de segurança OSSD-A)
- A fiação das entradas de comando F6 ... F10 controla a comutação de pares de áreas para a função de proteção B (saída de chaveamento de segurança OSSD-B)
- A fiação das entradas de comando corresponde à comutação de dez pares de áreas tanto para a função de proteção A (pares de áreas A1.1 até A1.10) quanto para a função de proteção B (pares de áreas B1.1 até B1.10); veja Capítulo 5.7.3 "Comutação de dez pares de áreas no modo de comutação Momento de comutação fixo".

5.8 Monitoração da comutação de pares de áreas

A função *Sequência de comutação* determina as comutações de pares de áreas permitidas, p. ex. quando o par de áreas A1.3 obrigatoriamente deve ser comutado para o par de áreas A2.5. Quando a função *Sequência de comutação* estiver ativada, as saídas de chaveamento de segurança (OSSDs) se desligam nos seguintes casos:

- O controlador inicia uma comutação de pares de áreas não permitida.
- O par de áreas para o qual sera feita a comutação foi desativado.

Ativação da função

- ↳ Determine a *Sequência de comutação* com o software de configuração e diagnóstico (veja Capítulo 9.5 "Definir comutações de pares de áreas admissíveis").

5.9 Monitoramento do contorno de referência

A função *Monitoramento do contorno de referência* impede que ocorra um desajuste acidental e uma manipulação proposital do sensor de segurança: quando uma área de proteção possui uma zona com contorno de referência, o sensor de segurança monitora não apenas as violações da área de proteção, mas também a conformidade do contorno envolvente com o contorno de referência definido. A distância entre a área de proteção e a referência deve ser de 100 mm no máximo. Se os valores de medição do contorno envolvente divergirem do contorno de referência definido, ou seja, quando não for detectado qualquer objeto na zona com contorno de referência (200 mm a partir da área de proteção), o sensor de segurança desativa-se e as saídas de comutação de segurança (OSSDs) passam ao estado *Desligado*.

Ativação da função

↳ Ative a função *Monitoramento do contorno de referência* juntamente com as definições dos limites da área de proteção com o software de configuração e diagnóstico (veja Capítulo 9.4.4 "Gerar e configurar pares de áreas de proteção/campos de aviso").

5.10 Monitoramento do par de áreas

Com a função *Monitoramento do par de áreas* você pode definir o modo de monitoramento para o par de áreas selecionado.

Com o modo de monitoramento *Solicitação de Standby* você pode desativar o monitoramento do par de áreas e as saídas de chaveamento de segurança (OSSDs). Isto é útil, p. ex., ao estacionar veículos.

Ativação da função

↳ Ative o monitoramento do par de áreas no software de configuração e diagnóstico (veja Capítulo 9.4.5 "Definir monitoramento do par de áreas").

5.11 Atraso temporal interno seguro

Nos modos de função *Uma função de proteção* você pode aplicar as saídas de chaveamento de segurança OSSD B para uma segunda função de chaveamento com retardo de tempo, p. ex. para uma mecânica de emergência após a desconexão controlada pelas saídas de chaveamento de segurança OSSD A.

NOTA



Ao solicitar a função de proteção, não é possível um rearme antes da expiração do tempo de atraso definido.

Ativação da função

↳ Ative o atraso temporal interno seguro através do retardo de tempo de desligamento no software de configuração e diagnóstico (veja Capítulo 9.4.3 "Ativar a função de proteção e o monitoramento do contator").

5.12 Monitoramento do contator EDM

A função *Monitoramento do contator EDM* monitora de maneira dinâmica os contatores, relés ou válvulas conectados a jusante no sensor de segurança. Constitui um requisito que os elementos de chaveamento possuam contatos de realimentação (contatos NF) de guiamento forçado.

Ativação da função

↳ Ative a função de controle do contator através do software de configuração e diagnóstico (veja Capítulo 9.4 "Configurar a função de proteção").

O monitoramento do contator ativado atua dinamicamente, ou seja, adicionalmente à verificação do circuito de realimentação fechado, será verificado, antes de cada ligação das OSSDs, se, após a liberação, o circuito de realimentação se abriu dentro de 500 ms, e se, após a desativação das OSSDs, volta a se fechar dentro de 500 ms. Se não for esse o caso, após uma ativação de curta duração, as OSSDs assumem o status *Desligado*.

No display alfanumérico é exibida uma mensagem e o sensor de segurança entra no estado de bloqueio por falha:

- Com as OSSDs desligadas, devem estar presentes +24 V na entrada EDM.
- Com as OSSDs ligadas, o circuito de realimentação deve estar aberto (alta impedância).

5.13 Concatenação de parada de emergência

O comportamento do sensor de segurança em um circuito de segurança de 2 canais pode ser controlado por concatenação.

Os aparelhos de segurança e os elementos de comando conectados a montante desligam as saídas de chaveamento de segurança do sensor de segurança relevantes do ponto de vista da segurança.

Os seguintes sensores e elementos de comando a montante são possíveis no âmbito da concatenação:

- Aparelho de segurança com saída de chaveamento bicanal provida de contatos (contato NF), p. ex., chave de segurança, interruptor de parada de emergência acionado por tração de cabo, interruptor de posição com função de segurança etc. (veja Capítulo 5.13.1 "Circuito de segurança provido de contatos").
- Aparelho de segurança com saída eletrônica de chaveamento bicanal OSSD (veja Capítulo 5.13.2 "Concatenação de saídas eletrônicas de chaveamento de segurança").

Os botões de parada de emergência conectados ao sensor de segurança só agem sobre o circuito de segurança atribuído aos AOPDs. Se trata, portanto, de uma parada de emergência de área. São aqui aplicáveis os regulamentos válidos para dispositivos de parada de emergência, entre outros, em conformidade com as normas IEC/EN 60204-1 e EN ISO 13850.

↳ Observe, neste caso, os regulamentos para os dispositivos de parada de emergência.

No caso de uma concatenação, o tempo de resposta do aparelho encadeado é estendido 20 ms.

↳ Leve em conta o maior tempo de resposta ao calcular a distância de segurança.

NOTA



Tempo de resposta prolongado em conexão com atraso de chaveamento interno seguro!

Caso a concatenação de parada de emergência seja utilizada em conexão com o atraso temporal interno seguro (veja Capítulo 5.11 "Atraso temporal interno seguro"), o tempo de resposta do desligamento atrasado é prolongado em até 40 ms.

↳ Leve em conta o tempo de resposta prolongado do desligamento atrasado ao fazer o dimensionamento da instalação.

5.13.1 Circuito de segurança provido de contatos

Esta função desliga, através de um circuito de segurança de 2 canais provido de contatos a montante, as saídas de chaveamento de segurança do sensor de segurança, p. ex., por meio de chaves de segurança com atuadores separados.

O sensor de segurança só liga quando estiverem cumpridas as seguintes condições:

- A área de proteção está livre.
- O circuito de segurança está fechado ou dois contatos foram fechados ao mesmo tempo em um intervalo de 0,5 s.

Ativação da função


↳ Ative a concatenação através do software de configuração e diagnóstico (veja Capítulo 9.4.3 "Ativar a função de proteção e o monitoramento do contator").

5.13.2 Concatenação de saídas eletrônicas de chaveamento de segurança

Esta função é usada para constituir um circuito em série de dispositivos com saídas eletrônicas de chaveamento de segurança OSSDs. As OSSDs de um aparelho de segurança conectado a montante desligam as saídas de chaveamento de segurança do sensor de segurança como aparelho central de segurança. Em relação ao circuito subsequente de segurança, um sistema concatenado comporta-se como um único aparelho, ou seja, são necessárias apenas duas entradas no relé de segurança subsequente.

As seguintes condições devem estar cumpridas para que as OSSDs liguem:

- A área de proteção deve estar livre.
- As OSSDs do aparelho a montante devem estar ligadas ou ser ativadas ao mesmo tempo em um intervalo de 0,5 s.

NOTA	
	<p>No circuito de segurança, no caso de concatenação de saídas de segurança eletrônicas, também pode ser ligado um sensor de segurança provido de contatos, p. ex., uma chave de segurança com dois contatos NF de guiamento forçado.</p> <p>↳ Quando esta chave se abre, ela deve fechar novamente ambos os circuitos simultaneamente dentro de uma tolerância de tempo de 0,5 s. Caso contrário, é exibida uma mensagem no sensor de segurança.</p>

Ativação da função

- ↳ Ative a concatenação através do software de configuração e diagnóstico (veja Capítulo 9.4.3 "Ativar a função de proteção e o monitoramento do contator").

5.14 Funções de aviso

As funções de dispositivo e monitoramento do sensor de segurança fornecem sinais de aviso para os seguintes grupos de funções:

- Funções de proteção, p. ex.
 - Área de proteção violada
 - Campo de aviso violado
 - Comutação de pares de áreas ativa
- Funções de dispositivo
- Mensagens de erro
- Avisos
- Diagnóstico

A atribuição de cada função dentro dos grupos de funções aos sinais de estado é feita através do software de configuração e diagnóstico (veja Capítulo 9.6 "Configurar as saídas de sinalização").



Para uma visão geral de todos os sinais lógicos e elétricos do sensor de segurança, veja Capítulo 15.4 "Imagem de estado do sensor de segurança".

5.15 Monitoramento de choque avançado

A função *Monitoramento de choque avançado* serve para alterar o comportamento de inicialização do sensor de segurança após a ocorrência de um erro causado por choque ou vibrações.

Com o monitoramento de choque avançado desativado, erros causados por influências mecânicas externas poderão ser confirmados através de um sinal de entrada, dependendo do comportamento de inicialização configurado (veja Capítulo 5.6 "Comportamento de inicialização configurável").

Se a função *Monitoramento de choque avançado* estiver ativada, um erro causado por choque ou vibrações só poderá ser confirmado por uma pessoa capacitada com, pelo menos, o nível de permissão «Engenheiro», através do software de configuração e diagnóstico Sensor Studio com uma conexão ativa com o sensor de segurança (veja Capítulo 9.7 "Configurar o monitoramento de choque avançado").

 NOTA	
	<p>↳ Certifique-se de que o dispositivo seja utilizado apenas conforme sua especificação e sob as condições descritas neste manual de instruções.</p> <p>↳ Proteja o dispositivo contra danos mecânicos (veja Capítulo 7 "Montagem").</p> <p>↳ Verifique regularmente se o sensor de segurança está livre de danos ou modificações aparentes, e realize regularmente uma inspeção da capacidade de detecção (veja Capítulo 11 "Inspeccionar").</p>

6 Aplicações

Os capítulos seguintes descrevem as principais possibilidades de aplicação do sensor de segurança.

- Para montar corretamente o sensor de segurança para a respectiva aplicação, veja Capítulo 7 "Montagem".
- Para a ligação elétrica do sensor de segurança, veja Capítulo 8 "Ligação elétrica".
- Para configurar corretamente o sensor de segurança para a respectiva aplicação, veja Capítulo 9 "Configurar o sensor de segurança".

6.1 Proteção estacionária de acesso a zonas de perigo

A proteção estacionária de acesso a zonas de perigo permite proteger, em uma ampla área, as pessoas que se encontram junto a máquinas, que, na medida do possível, deverão permanecer acessíveis. O sensor de segurança é utilizado como dispositivo de proteção ativador de parada e detector de presença. A área de proteção do sensor de segurança está orientada no plano horizontal antes do ponto de perigo da máquina ou instalação.

Você também poderá usar a função de proteção estacionária de acesso a zonas de perigo quando for necessário proteger áreas ocultas sob a máquina ou na retaguarda desta.

Se a zona de perigo se alterar durante a operação, a respectiva zona de perigo será protegida por comutação de pares de áreas enquanto a área de trabalho ficar acessível.



- 1 Sensor de segurança
- 2 Zona de perigo, função de proteção ativada

Fig. 6.1: Proteção estacionária de acesso a zonas de perigo

Proteção de duas zonas de perigo

O sensor de segurança permite a proteção de duas zonas de perigo em simultâneo e independente. As máquinas ou equipamentos portadoras(es) de perigo (p. ex., também diferentes amplitudes de movimento de robôs, monovias eletrificadas) são controladas separadamente. Ocorrendo uma violação da área de proteção, só é imobilizada a parte da instalação afetada.

A função de proteção é definida pelo software de configuração e diagnóstico para cada uma das zonas de perigo (veja Capítulo 9.4 "Configurar a função de proteção").



- 1 Sensor de segurança
- 2 Zona de perigo 1, função de proteção ativada
- 3 Zona de perigo 2, função de proteção desativada

Fig. 6.2: Proteção estacionária de acesso a zonas de perigo para duas zonas de perigo

6.2 Proteção estacionária de acesso a pontos de perigo

Sempre que as pessoas tenham de trabalhar junto do ponto de perigo, é necessário usar proteção para as mãos ou para os braços. O sensor de segurança é utilizado como dispositivo de proteção ativador de parada e detector de presença. A área de proteção do sensor de segurança está orientada no plano vertical antes do ponto de perigo da máquina ou instalação. De acordo com a norma EN ISO 13855 são úteis resoluções de 14 a 40 mm. Entre outras coisas, isso resulta na distância de segurança necessária para a proteção de dedos (veja Capítulo 7.3 "Proteção estacionária de acesso a pontos de perigo").

6.3 Proteção estacionária de acesso

A proteção estacionária de acesso protege as pessoas que entrem em uma zona de perigo. A área de proteção do sensor de segurança orientada no plano vertical detecta a entrada de uma pessoa. Uma barra lateral e o próprio chão funcionam como contorno de referência para o monitoramento da posição da área de proteção. Contrariamente à proteção de acesso a zonas de perigo, o sensor de segurança deixa de detectar a presença de uma pessoa dentro da zona de perigo depois de esta entrar nela. Por esse motivo, a função *Intertravamento de inicialização/rearme* é indispensável para a proteção de acesso.

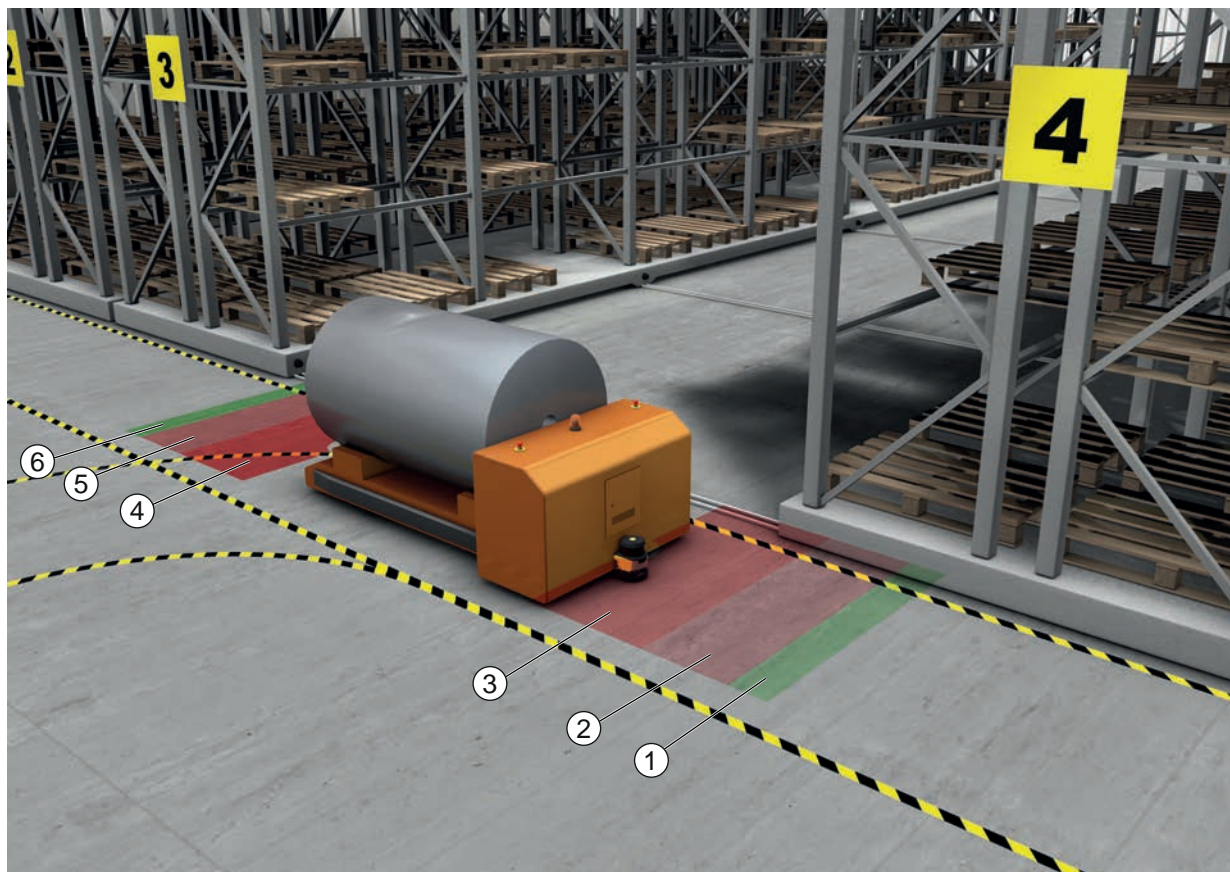


- 1 Sensor de segurança
- 2 Contorno de referência
- 3 Zona de perigo 1, função de proteção ativada
- 4 Zona de perigo 2, função de proteção desativada

Fig. 6.3: Proteção estacionária de acesso

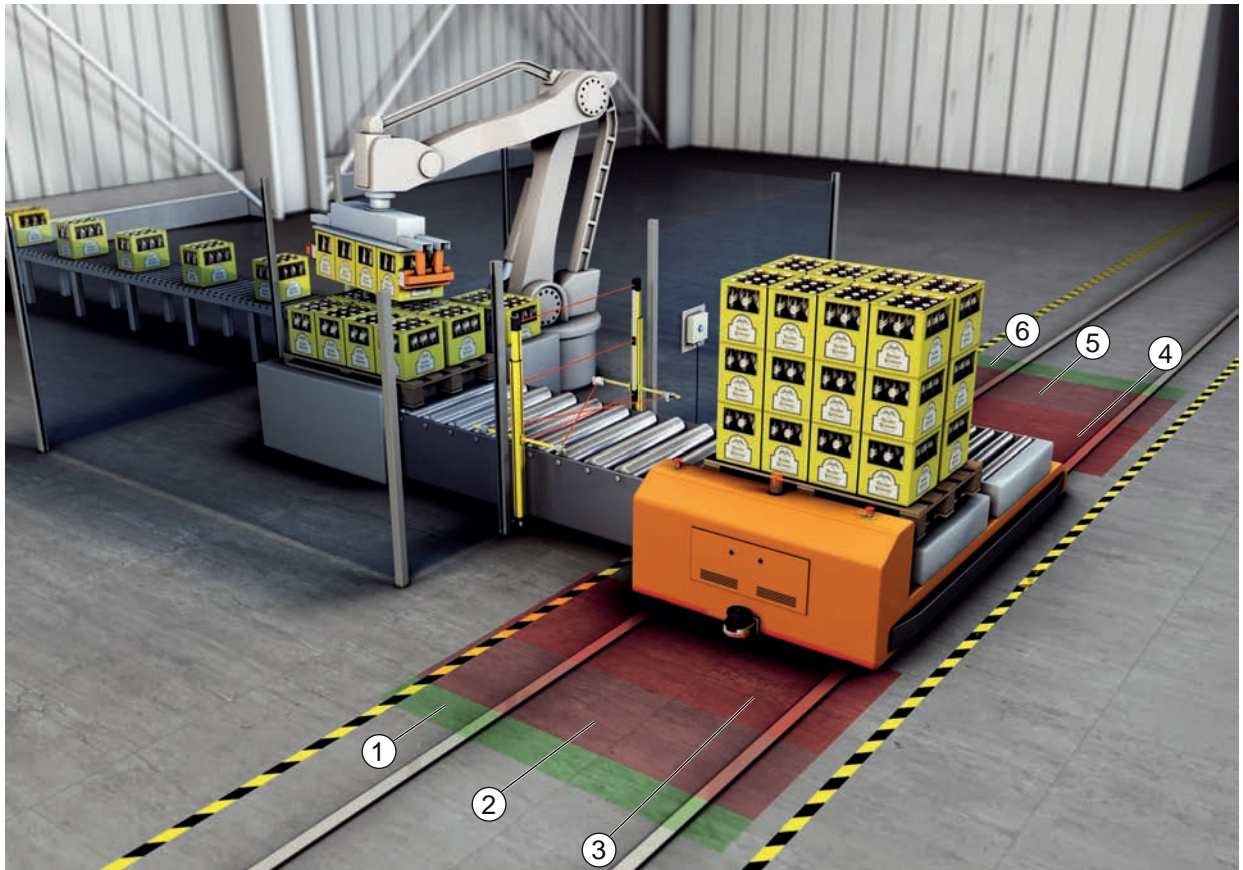
6.4 Proteção móvel de acesso a zonas de perigo

A proteção móvel de acesso a zonas de perigo protege as pessoas que se encontrem no trajeto de um sistema de transporte não tripulado (AGV). A distância entre a borda dianteira da área de proteção e a dianteira do veículo tem de ser superior à distância de imobilização do veículo à velocidade escolhida e com a carga máxima. Um controlador de segurança escolhe áreas de proteção em função da velocidade, podendo ativar áreas de proteção horizontais laterais para a movimentação em curva.



- 1 Campo de aviso para marcha para a frente
- 2 Área de proteção 1 para marcha para a frente, desativada
- 3 Área de proteção 2 para marcha para a frente, ativada
- 4 Área de proteção 1 para marcha atrás, ativada
- 5 Área de proteção 2 para marcha atrás, desativada
- 6 Campo de aviso para marcha atrás

Fig. 6.4: Proteção móvel de acesso a zonas de perigo



- 1 Campo de aviso para marcha para a frente
- 2 Área de proteção 1 para marcha para a frente, desativada
- 3 Área de proteção 2 para marcha para a frente, ativada
- 4 Área de proteção 1 para marcha atrás, ativada
- 5 Área de proteção 2 para marcha atrás, desativada
- 6 Campo de aviso para marcha atrás

Fig. 6.5: Proteção móvel de acesso a zonas de perigo

6.5 Proteção de acesso a zonas de perigo em carros de deslocamento

Proteção de carros de deslocamento

A proteção de carros de deslocamento protege pessoas que estejam no percurso de carros de deslocamento transversal. Está montado um sensor de segurança em cada sentido de marcha. Aquele sensor de segurança que estiver no sentido inverso ao sentido de marcha atual, é desativado. A avaliação do campo de aviso permite frear o carro de deslocamento transversal suavemente. Para assegurar o transporte ideal do material, o comando comuta os pares de áreas de proteção/campos de aviso em função do estado e da velocidade.

Proteção móvel lateral

A proteção móvel lateral protege as pessoas e os objetos que se encontrem próximo à via de circulação do veículo. Esta aplicação é utilizada nas situações em que transportadores de rolos dispostos muito embaixo impeçam a passagem desimpedida por áreas de proteção horizontais, salientes para os lados. Os sensores de segurança estão localizados de lado e as áreas de proteção estejam dispostas na vertical, ligeiramente enviesadas. A posição das bordas dianteiras das áreas de proteção laterais orienta-se pela posição da borda dianteira da área de proteção horizontal.



- 1 Par de áreas de proteção e campos de aviso para marcha para a frente, ativado
- 2 Par de áreas de proteção e campos de aviso para proteção do lado esquerdo, ativado
- 3 Par de áreas de proteção e campos de aviso para proteção do lado direito, ativado
- 4 Par de áreas de proteção e campos de aviso para marcha atrás, desativado



Fig. 6.6: Proteção móvel lateral em carros de deslocamento

7 Montagem

A função de proteção do sensor de segurança só estará assegurada se a disposição dos equipamentos, a configuração, o dimensionamento das áreas de proteção e a montagem forem adequadas para a aplicação em questão.

Os trabalhos de montagem deverão ser executados somente por pessoas capacitadas, respeitando as normas pertinentes e o conteúdo deste manual. Depois de terminar a montagem, é necessário inspecioná-la minuciosamente.

- ↳ Cumpra as normas e regulamentos específicos válidos para a máquina (veja Capítulo 16 "Normas e regulamentos").
- ↳ Tenha presentes as instruções fundamentais de montagem (veja Capítulo 7.1 "Notas básicas").

 AVISO	
	<p>Acidentes graves resultantes de uma montagem imprópria!</p> <p>A função de proteção do sensor de segurança está garantida apenas caso este tenha sido concebido para o âmbito de aplicação previsto e esteja corretamente montado.</p> <ul style="list-style-type: none"> ↳ Entregue a montagem do sensor de segurança apenas a pessoas capacitadas. ↳ Observe as distâncias de segurança necessárias (veja Capítulo 7.1.1 "Cálculo da distância de segurança S"). ↳ Assegure-se de que as possibilidades de entrada por trás, por baixo e por cima do dispositivo de proteção estão devidamente excluídas e de que não é possível aceder ao dispositivo por cima ou por baixo nem contorná-lo à distância de segurança, se necessário, através do suplemento C_{RO} conforme EN ISO 13855. ↳ Monte o sensor de segurança de maneira que ele fique protegido contra danos. ↳ Se as exigências de vibração e impacto estiverem acima dos valores indicados neste documento, medidas adequadas para o amortecimento de vibração devem ser tomadas. ↳ Tome medidas que impeçam que o sensor de segurança possa ser usado para acessar a área de perigo, p. ex., por meio de intrusão ou escalada. ↳ Observe as normas e prescrições pertinentes, assim como este manual de instruções. ↳ Após a montagem, verifique se o sensor de segurança está funcionando perfeitamente. ↳ Limpe regularmente o sensor de segurança. Condições ambientais: veja Capítulo 15 "Dados técnicos" Cuidados: veja Capítulo 13 "Cuidados, conservação e eliminação"

7.1 Notas básicas

7.1.1 Cálculo da distância de segurança S

Os dispositivos de proteção ópticos só têm condições de cumprir sua função de proteção se forem montados com uma distância de segurança suficiente. Além disso, é necessário atentar para todos os tempos de atraso, entre outras coisas os tempos de resposta do sensor de segurança e dos elementos de comando, assim como o tempo de parada da máquina.

As seguintes normas propõem fórmulas de cálculo:

- EN ISO 13855, «Segurança de máquinas - Disposição de dispositivos de proteção com relação a velocidades de aproximação de membros do corpo»: Formas de fixação e distâncias de segurança.

Fórmula geral para o cálculo da distância de segurança S de um dispositivo optoeletrônico de proteção conforme EN ISO 13855

$$S = K \cdot T + C$$

S	[mm]	Distância de segurança
K	[mm/s]	Velocidade de aproximação
T	[s]	Tempo total de atraso, soma de ($t_a + t_i + t_m$)
t_a	[s]	Tempo de resposta do dispositivo de proteção
t_i	[s]	Tempo de resposta do relé de segurança
t_m	[s]	Tempo de parada da máquina
C	[mm]	Suplemento à distância de segurança

NOTA

Caso os testes regulares constatarem tempos de parada maiores, um suplemento correspondente deve ser somado a t_m .

7.1.2 Pontos de montagem apropriados

Campo de aplicação: montagem

Examinador: montador do sensor de segurança

Tab. 7.1: Lista de verificação para a preparação de montagem

Verifique:	Sim	Não
O afastamento de segurança até o ponto de perigo foi observado?		
Foi ponderado o ângulo de varredura do sensor de segurança em conformidade com a(o) marcação/gabarito no lado superior do sensor?		
O acesso ou a possibilidade de intervenção no ponto de perigo ou na zona de perigo é possível somente pela área de proteção?		
Fica impossibilitada a hipótese de a área de proteção ser burlada por baixo?		
Está impossibilitada uma entrada por trás do dispositivo de proteção ou está presente uma proteção mecânica?		
É possível fixar os sensores de segurança de forma a impedir que eles possam ser movidos e girados?		
O sensor de segurança é de fácil acesso para testes e substituição?		
Está excluída a possibilidade de que a tecla de reinício possa ser ativada a partir da zona de perigo?		
A zona de perigo pode ser visualizada por completo a partir do local de montagem do botão de reinicialização?		
O sensor de segurança e as conexões plugáveis estão montados com firmeza e não apresentam danos, modificações ou sinais de manipulação aparentes?		

NOTA

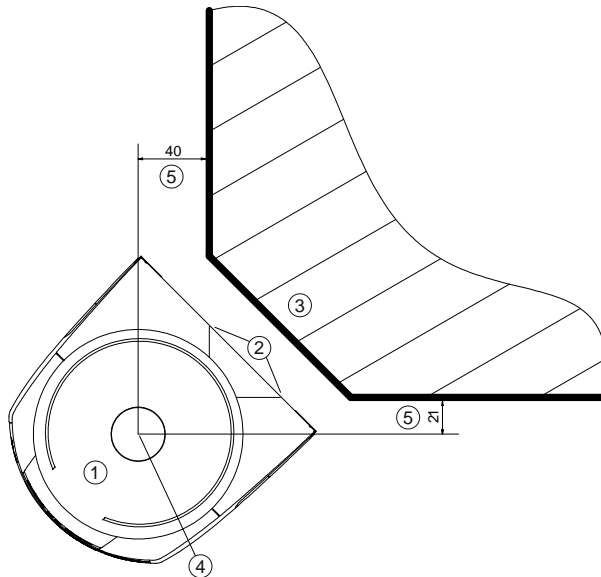
Se você responder a um dos pontos da lista de verificação com *não*, o local de montagem deve ser alterado.

7.1.3 Montar o sensor de segurança**NOTA**

No documento «Início rápido RSL 400» encontram-se informações detalhadas sobre a montagem do sensor de segurança.

Proceda como descrito a seguir:

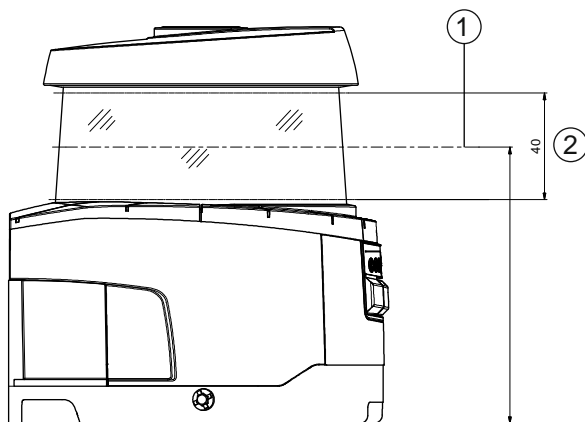
- ↪ Calcule a distância de segurança requerida e determine os suplementos necessários para sua aplicação.
- ↪ Determine o local de montagem.
 - Observe as notas sobre os pontos de montagem; veja Capítulo 7.1.2 "Pontos de montagem apropriados"
 - Tome cuidado para que partes da máquina, grelhas de proteção ou coberturas não tapem o campo de visão do sensor de segurança.
 - Tome cuidado para que a faixa de varredura do sensor de segurança não fique limitada. Para que, no ato da montagem, se possa respeitar a faixa de varredura, é aplicado um gabarito na cobertura superior do sensor de segurança para a identificar.



Todas as dimensões em mm

- 1 Sensor de segurança
- 2 Gabarito (marcações no sensor de segurança)
- 3 Local de montagem
- 4 Ponto de referência para medição de distâncias e raio da área de proteção
- 5 Área com uma visão desimpedida; não poderá ser obstruída


Fig. 7.1: Montagem respeitando a faixa de varredura de 270°



Todas as dimensões em mm

- 1 Plano de varredura
- 2 Área com uma visão desimpedida; não poderá ser obstruída (40 mm)

Fig. 7.2: Montagem: área com visão desimpedida

- ↪ Escolha se pretende instalar o sensor de segurança com ou sem sistema de montagem. Quando da montagem, utilize os quatro parafusos M5 fornecidos ou outros parafusos semelhantes, desde que tenham 5 mm de diâmetro, e assegure-se de que os elementos ou a estrutura de montagem tem, no mínimo, uma capacidade de carga equivalente a quatro vezes o peso do dispositivo com ou sem sistema de montagem.
- ↪ Prepare ferramentas adequadas e monte o sensor de segurança.
- ↪ Monte revestimentos de proteção ou estribos de proteção adicionais caso o sensor de segurança se encontre em uma posição exposta.
- ↪ Monte uma cobertura mecânica adequada por cima do sensor de segurança se existir o risco de que o sensor de segurança poder vir a ser usado como meio auxiliar para subir.
- ↪ Alinhe o sensor de segurança montado na horizontal e vertical, usando o nível eletrônico integrado.
 - O nível eletrônico exige que esteja aplicada uma tensão de alimentação de 24 V no sensor de segurança.
 - O nível eletrônico mostra o alinhamento vertical (V) e horizontal (H) do sensor de segurança.
- Indicação do nível
 - Permanentemente após o final do boot ou da inicialização, no caso da partida sem configuração
 - Repetidamente até final do boot ou da inicialização, no caso da partida com configuração
 - Através do software de configuração e diagnóstico:
Diagnóstico > botão [Alinhar o sensor mecanicamente] ()
- No caso da montagem sem sistema de montagem, o sensor de segurança só pode ser alinhado ligeiramente na horizontal.
- ↪ Aplique adesivos com avisos de segurança (incluído no material fornecido) no sensor de segurança montado.
- ↪ Configure o sensor de segurança com o software de diagnóstico e configuração; veja Capítulo 9 "Configurar o sensor de segurança".
 - Observe as indicações relativamente a tempos de resposta, tempos de parada da máquina e dimensionamento da área de proteção para sua aplicação.
 - Determine a dimensão da área de proteção com base no local de montagem, nas distâncias de segurança e nos suplementos calculados.

NOTA

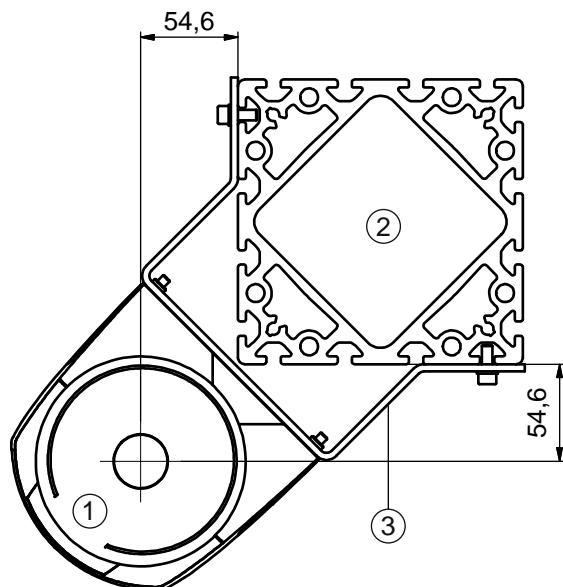
Em limites da área de proteção < 200 mm, a detecção de objetos pode ser limitada devido à divergência de medição.

- ↪ Na definição da área de proteção, considere o suplemento Z_{sm} para o contorno da área de proteção (veja Capítulo 7.2 "Proteção estacionária de acesso a zonas de perigo").

- Configure a área de proteção de maneira a que o desligamento das saídas de comutação de segurança, em qualquer dos pontos acessáveis, ocorra com uma distância mínima D suficiente.
- Determine o modo de operação de inicialização/rearme requerido pela aplicação.
- Se utilizar o intertravamento de inicialização e/ou rearme, determine o local para instalar o botão de reinicialização.
- No software de diagnóstico e configuração estão já predefinidos para a aplicação diversos parâmetros, relevantes também do ponto de vista da segurança. Se possível, utilize estes valores predefinidos.
- Determine a condição para a comutação de pares de áreas e sequência da comutação de pares de áreas.
- ↪ Crie um documento de declaração de conformidade para a configuração do dispositivo e o dimensionamento das áreas de proteção.
 - Esse documento tem de ser assinado pela pessoa responsável pela configuração.
 - Junte esse documento à restante documentação da máquina.
- ↪ Marque os limites da área de proteção no chão.
 - Poderá verificar facilmente o sensor de segurança ao longo desta marcação.

Após a montagem, você pode estabelecer a ligação elétrica do sensor de segurança (veja Capítulo 8 "Ligação elétrica"), colocá-lo em funcionamento e alinhá-lo (veja Capítulo 10 "Colocar em funcionamento"), assim como testá-lo (veja Capítulo 11 "Inspeccionar").

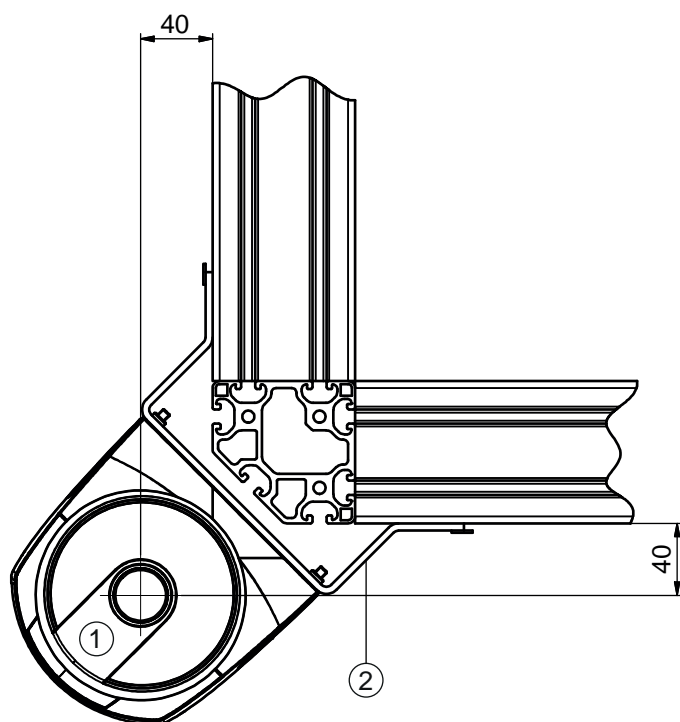
7.1.4 Exemplos de montagem



Todas as dimensões em mm

- 1 Sensor de segurança
- 2 Coluna
- 3 Cantoneira de montagem BT856M

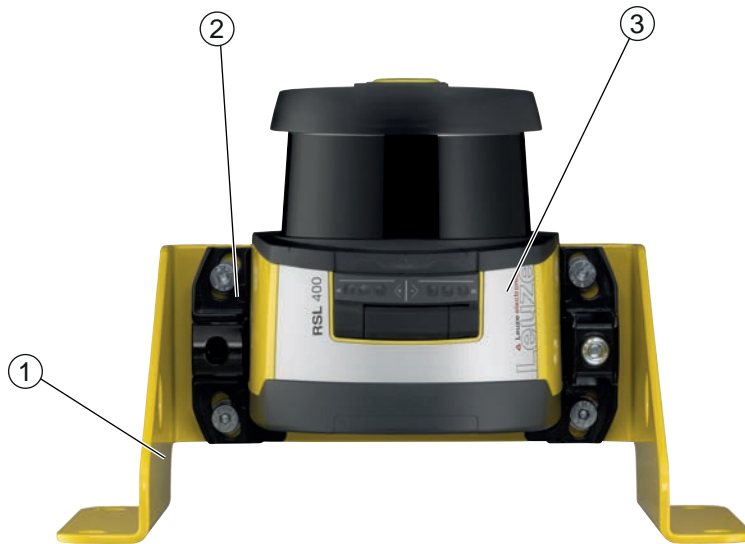
Fig. 7.3: Exemplo: montagem em uma coluna



Todas as dimensões em mm

- 1 Sensor de segurança
- 2 Cantoneira de montagem BT840M

Fig. 7.4: Exemplo: montagem em esquina chanfrada



- 1 Cantoneira de montagem BTF815M (somente em combinação com o sistema de montagem BTU800M)
- 2 Sistema de montagem BTU800M
- 3 Sensor de segurança

Fig. 7.5: Exemplo: montagem no chão

7.1.5 Indicações sobre o dimensionamento das áreas de proteção

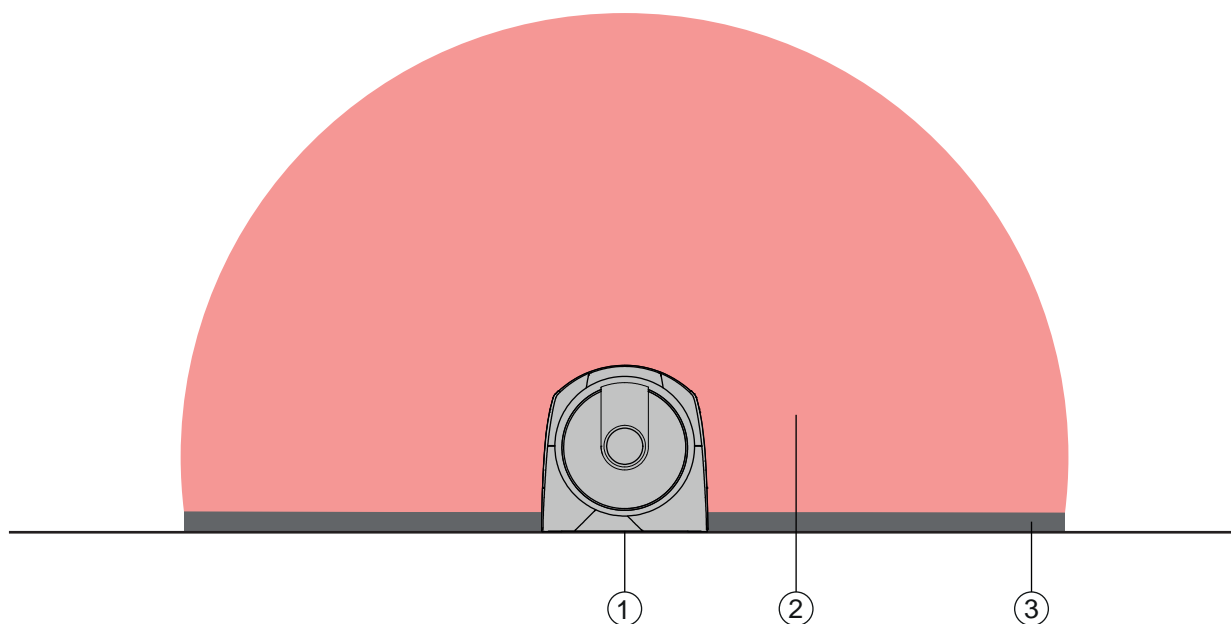
NOTA	
	<p>Em limites da área de proteção < 200 mm, a detecção de objetos pode ser limitada devido à divergência de medição.</p> <p>↪ Na definição da área de proteção, considere o suplemento Z_{sm} para o contorno da área de proteção (veja Capítulo 7.2 "Proteção estacionária de acesso a zonas de perigo").</p>

- ↪ Dimensione uma área de proteção suficientemente grande, de maneira a que o sinal de desligamento do sensor de segurança possa parar o movimento perigoso em tempo hábil.
Caso tenham sido selecionadas várias áreas de proteção por causa da comutação de pares de áreas, este pedido vale para todas as áreas de proteção.
Se não conseguir configurar uma área de proteção de dimensão suficiente, utilize medidas de proteção suplementares, como p. ex., grelhas de proteção.
- ↪ Assegure-se de que não existe a possibilidade de entrar por trás na área de proteção no sentido da zona de perigo.
- ↪ Observe todos os tempos de atraso, p. ex. tempos de resposta do sensor de segurança, tempos de resposta dos elementos de comando, tempos de frenagem ou tempos de parada da máquina ou do sistema de transporte não tripulado (AGV).
- ↪ Considere os tempos de atraso alterados, que podem surgir, p. ex., em virtude da diminuição da eficácia de frenagem.
- ↪ Tenha presente os efeitos de sombreamento, p. ex. superfícies e zonas por trás de objetos estáticos. As pessoas que se encontrem na sombra destes objetos não serão detectadas pelo sensor de segurança.
- ↪ Quando do dimensionamento das áreas de proteção, tenha presente a tolerância lateral (veja Capítulo 15 "Dados técnicos").
- ↪ Não utilize contornos da área de proteção em forma de agulha, pelo fato de estes não garantirem qualquer efeito protetor.
- ↪ Considere os suplementos necessários para a aplicação.

Lidar com zonas não monitoradas

Por trás do sensor de segurança encontra-se uma zona que não é monitorada pelo sensor de segurança. Podem também surgir zonas não monitoradas, p. ex., quando um sensor de segurança é montado na dianteira arredondada de um veículo.

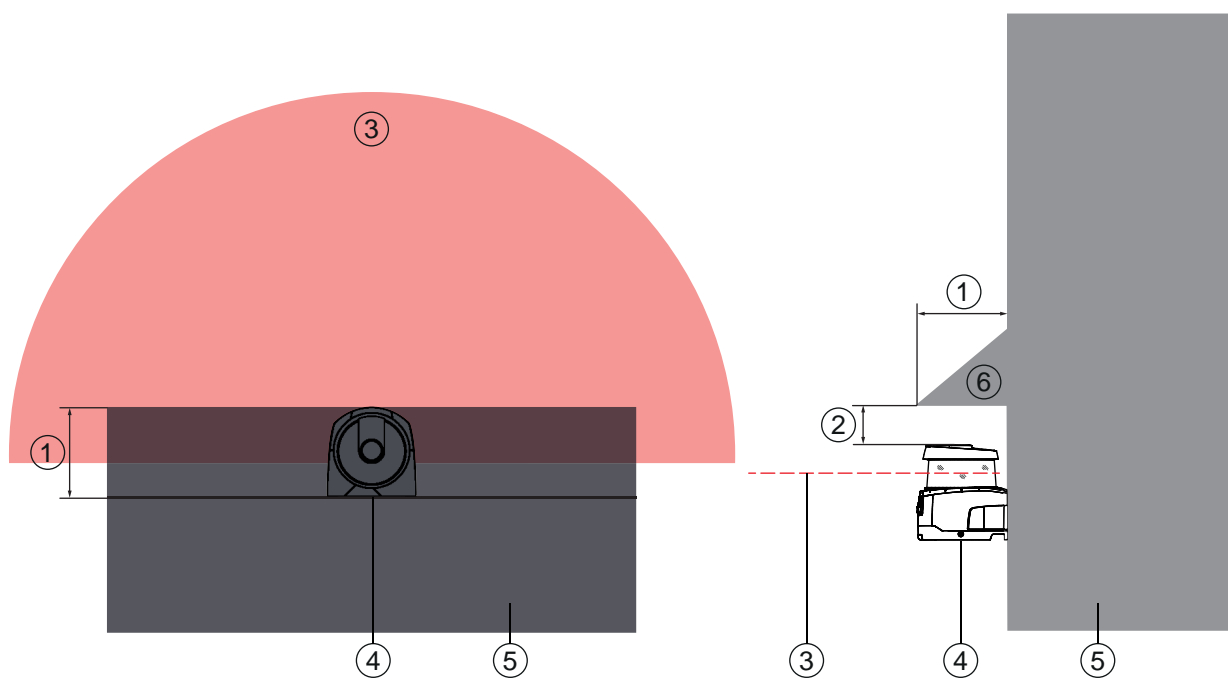
As zonas não monitoradas não podem ser acessadas por trás.



- 1 Sensor de segurança
- 2 Área de proteção
- 3 Zona não monitorada;
melhor disponibilidade a uma distância de 50 mm de contornos sólidos

Fig. 7.6: Zona não monitorada

- ↪ Impeça o acesso a uma área não monitorada com revestimentos.
- ↪ Impeça um acesso por trás abaixando o sensor de segurança para dentro do contorno da máquina.



- 1 Abaixamento para dentro do contorno da máquina, no mín. 100 mm
- 2 Distância mínima acima da unidade de scanner, mín. 34 mm
- 3 Área de proteção
- 4 Sensor de segurança
- 5 Máquina
- 6 Cobertura mecânica inclinada

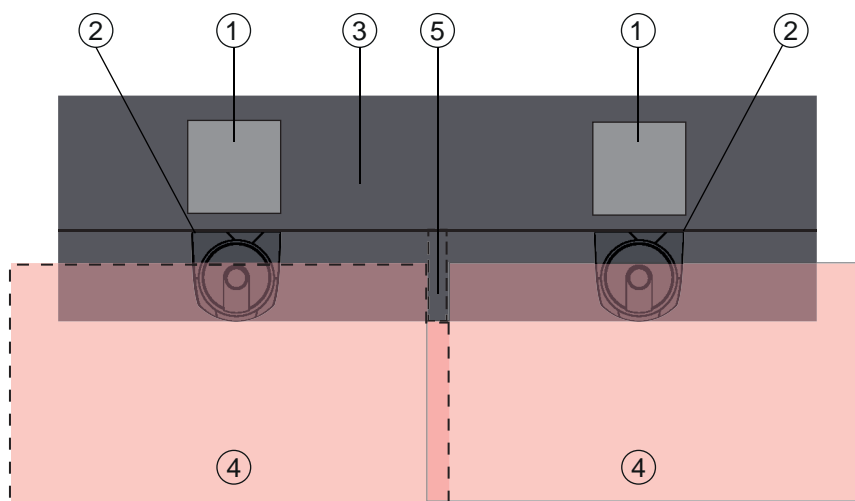
Fig. 7.7: Proteção contra acesso por trás através do abaixamento para dentro do contorno da máquina

- ☞ Disponha uma cobertura mecânica em posição enviesada sobre o sensor de segurança, caso seja de contar que o sensor de segurança venha a ser usado como meio auxiliar para subir ou como superfície de permanência.

Disposição das áreas de proteção em caso de sensores de segurança adjacentes

O sensor de segurança foi desenvolvido de maneira a excluir largamente a interferência mútua causada por diversos sensores de segurança. Apesar disso, a existência de diversos sensores de segurança adjacentes pode levar a uma menor disponibilidade dos sensores de segurança.

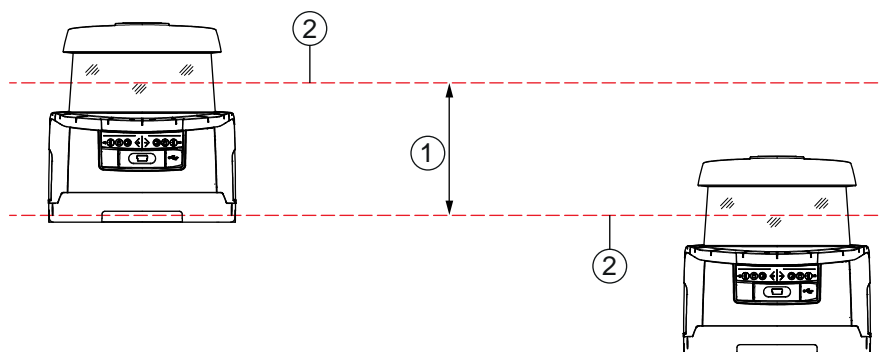
- ☞ Quando montar o sensor de segurança, evite superfícies brilhantes diretamente atrás da capa de lente.
- ☞ Providencie um resguardo, em caso de aplicações estacionárias.
O resguardo tem de ser, pelo menos, tão alto quanto a capa de lente do sensor de segurança, devendo ficar nivelado com a borda dianteira da carcaça.
Se prever a integração do resguardo ainda dentro da margem de abaixamento para dentro do contorno da máquina, a resolução das áreas de proteção não será afetada em nenhum ponto transitável.
Você irá necessitar de um resguardo do lado oposto, tanto no caso de alinhamento horizontal como de um alinhamento vertical das áreas de proteção.



- 1 Ponto de perigo
- 2 Sensor de segurança
- 3 Máquina com abaixamento para montagem do sensor
- 4 Áreas de proteção
- 5 Blindagem

Fig. 7.8: O resguardo impede que sensores de segurança dispostos lado a lado interfiram mutuamente

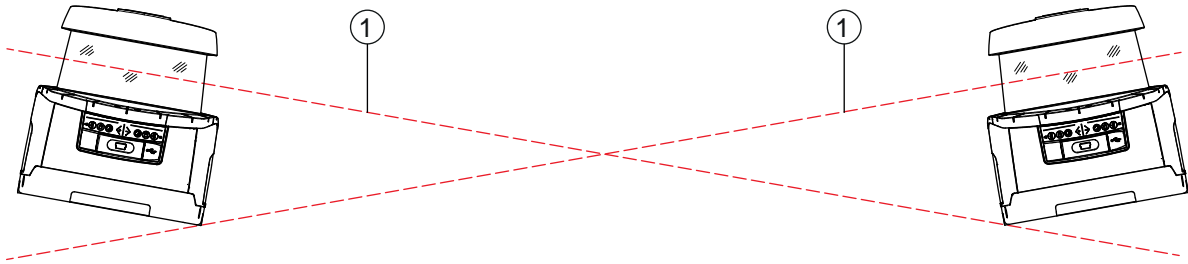
- ☞ Monte os sensores de segurança com desfasamento vertical.



- 1 Distância mínima, no mín. 100 mm
- 2 Plano de varredura

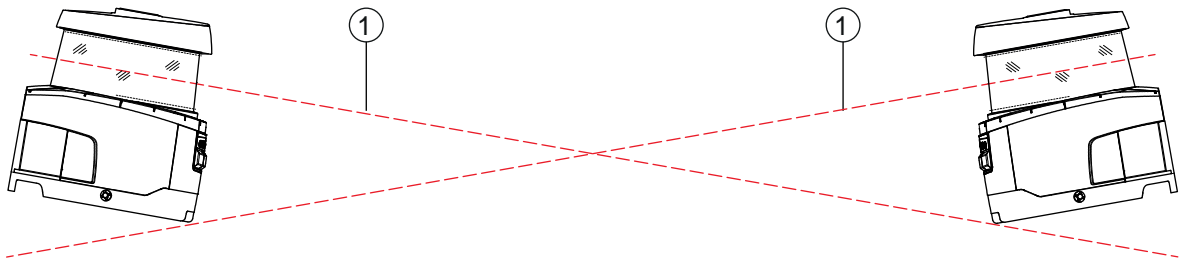
Fig. 7.9: Montagem com desfasamento vertical, alinhamento paralelo

↪ Monte os sensores de segurança com alinhamento cruzado.



1 Plano de varredura

Fig. 7.10: Montagem adjacente, sem desfasamento vertical, alinhamento cruzado



1 Plano de varredura

Fig. 7.11: Montagem oposta, sem desfasamento vertical, alinhamento cruzado

7.2 Proteção estacionária de acesso a zonas de perigo

O sensor de segurança assume a função da ativação da parada e da detecção da presença.

Cálculo da distância de segurança S no caso de aproximação paralelamente à área de proteção

$$S = K \cdot T + C$$

S_{RO}	[mm]	= distância de segurança
K	[mm/s]	= velocidade de aproximação para proteções de acesso a zonas de perigo com sentido de aproximação paralelamente à área de proteção (resoluções até 90 mm): 1600 mm/s
T	[s]	= tempo total de atraso, soma de ($t_a + t_i + t_m$)
t_a	[s]	= tempo de resposta do dispositivo de proteção
t_i	[s]	= tempo de resposta do relé de segurança
t_m	[s]	= tempo de parada da máquina
C	[mm]	= suplemento para proteção de acesso a zonas de perigo com reação de aproximação H = altura da área de proteção, H_{min} = altura de montagem mínima admissível, mas nunca inferior a 0, d = resolução do dispositivo de proteção $C = 1200 \text{ mm} - 0,4 \times H$; $H_{min} = 15 \times (d - 50)$

Tempo de resposta, tempo de parada da máquina

A cada 40 ms o espelho rotativo do sensor de segurança gira uma vez em torno de seu próprio eixo. Uma volta corresponde a uma varredura. Para que as saídas de comutação de segurança se desativem, deverá haver, pelo menos, duas varreduras seguidas interrompidas. O tempo mínimo de resposta do sensor de segurança é então de 80 ms.

Se pretender incrementar a disponibilidade do sensor de segurança em um ambiente contendo partículas finas, aumente a quantidade de varreduras interrompidas, após o que as saídas de comutação de segurança são desativadas. O tempo de resposta t_a aumenta 40 ms com cada varredura adicional. Com $K = 1600 \text{ mm/s}$, a distância de segurança diminui 64 mm por cada varredura adicional.

↪ Escolha um tempo de resposta t_a de, pelo menos, 120 ms ou mais.

↪ Apure o tempo de parada t_m da máquina/instalação.

Se não houver quaisquer dados disponíveis, poderá pedir à Leuze para efetuar medições (veja Capítulo 14 "Serviço e assistência").

↪ Considere um suplemento ao tempo de parada da máquina t_m , se for previsível um aumento do tempo de parada dentro dos períodos de verificação da regulagem.

Suplemento C para proteção de acesso a zonas de perigo com reação de aproximação

Com esta distância adicional C você consegue impedir que se alcance o ponto de perigo por cima com as mãos:

$$C = 1200 - 0,4 \cdot H$$

- H [mm] = altura da área de proteção acima do chão (altura de montagem)
- C_{MIN} [mm] = 850 mm
- H_{MAX} [mm] = 1000 mm

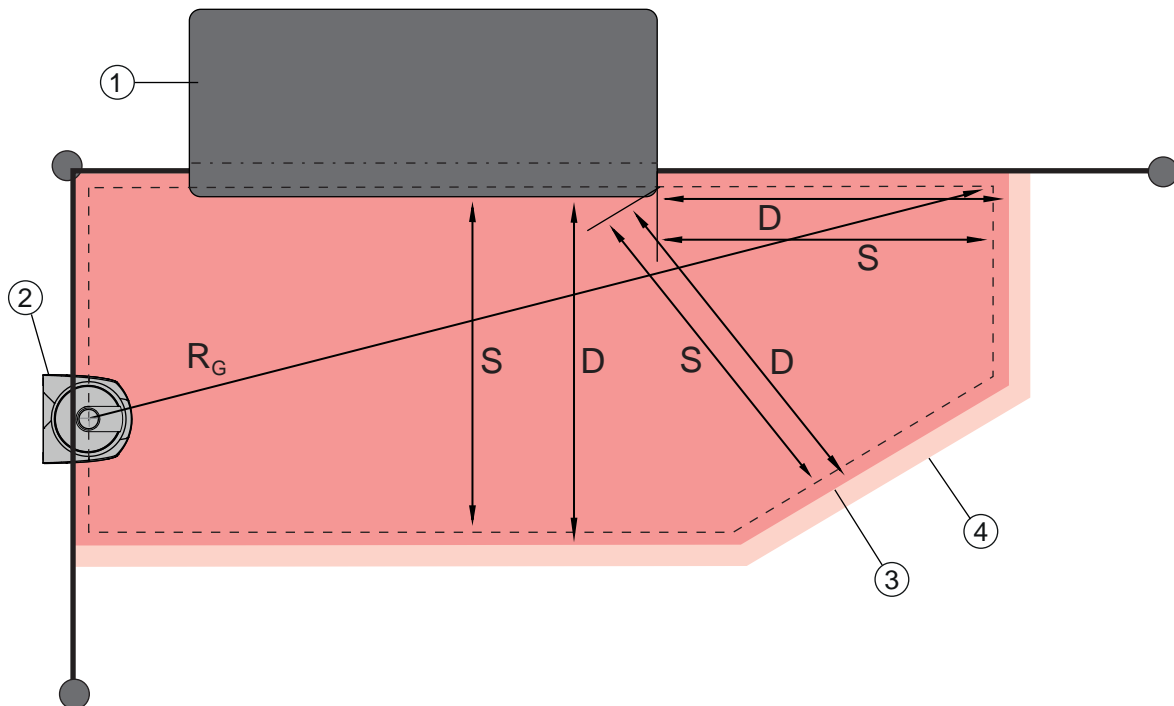
A altura de montagem mínima permitida depende da resolução do sensor de segurança:

Tab. 7.2: Suplemento C de acordo com a resolução do sensor de segurança

Resolução do sensor de segurança (mm)	Altura de montagem mínima permitida (mm)	Suplemento C (mm)
50	0	1200
60	150	1140
70	300	1080

Suplementos à distância de segurança S condicionados pela aplicação

Os limites da área de proteção terão de ser fixados de maneira a que a distância de segurança calculada S até o ponto de perigo, acrescida dos suplementos, seja mantida em todo o perímetro. Nos casos em que tal não seja possível ou se revele inadequado, poderá colocar cercas de proteção como medida complementar.



- 1 Tupia com espaço livre para a área de proteção do sensor na zona sob a bancada da máquina
- 2 Sensor de segurança
- 3 Contorno da área de proteção
- 4 Contorno do campo de aviso
- S Distância de segurança calculada S
- D Distância mínima D (= distância de segurança S + suplemento Z_{SM} + eventualmente Z_{REFL})
- R_G Raio maior da área de proteção sem suplementos, medido desde o eixo de rotação do espelho rotativo

Fig. 7.12: Determinação do contorno da área de proteção para uma área de proteção estacionária horizontal

↳ Estabeleça os limites da área de proteção com base na distância de segurança S sem suplemento.

- ↪ Apure, para esta área de proteção, o maior raio da área de proteção R_G .
O maior raio da área de proteção define qual o suplemento Z_{SM} para os erros de medição induzidos pelo sistema, com base no qual deverá ser aumentado o contorno da área de proteção.
A posição do fulcro do espelho rotativo com relação à carcaça pode ser vista nos desenhos cotados.

Tab. 7.3: Suplemento Z_{SM} em relação ao contorno da área de proteção por causa de erros de medição

Raio maior da área de proteção R_G (sem suplementos)	Suplemento Z_{SM}
< 6,25 m	100 mm
> 6,25 m	120 mm

- ↪ Evite retrorefletores no plano de varredura por trás do limite da área de proteção. Se isso não for possível, acrescente mais um suplemento Z_{REFL} de **100 mm**.

Distância mínima D em relação ao contorno da área de proteção

A distância mínima D corresponde à distância entre o ponto de perigo e o contorno da área de proteção.

$$D = S + Z_{SM} + Z_{REFL}$$

D	[mm]	= distância mínima entre o ponto de perigo e o contorno da área de proteção
Z_{SM}	[mm]	= suplemento para erros de medição induzidos pelo sistema
Z_{REFL}	[mm]	= suplemento no caso de retro-refletores

- ↪ Se a área de proteção se cruzar com limites fixos, como sejam paredes ou o chassi da máquina, considere a possibilidade de um abaixamento para dentro do contorno da máquina correspondente, pelo menos, à dimensão dos suplementos Z_{SM} necessários e eventualmente Z_{REFL} . Nestas condições, mantenha o contorno da área de proteção afastado aprox. 50 mm da superfície da máquina.
- ↪ Se a área de proteção topar em cercas de proteção, providencie no sentido de que a área de proteção tenha seu término não diante, mas por baixo das grades. A largura da barra inferior tem de corresponder à dimensão dos suplementos necessários.
- ↪ Quando todas as fontes de perigo dentro da zona cercada forem anuladas pelo sensor de segurança, e a altura do plano de varredura corresponder a 300 mm, você poderá levantar a borda inferior das grades, na zona da área de proteção, de 200 mm para 350 mm. A área de proteção que entrar por baixo das grades assume, neste caso, a função de proteção contra entrada por baixo por parte de adultos.

NOTA



O plano de varredura do sensor de segurança situa-se ao nível do display alfanumérico.

- ↪ Evite obstáculos dentro dos limites da área de proteção calculados. Se isso não for possível, adote medidas de proteção, de modo a excluir a possibilidade de o ponto de perigo ser alcançado a partir da sombra do obstáculo.

7.3 Proteção estacionária de acesso a pontos de perigo

O sensor de segurança assume a função da ativação da parada e da detecção da presença.

Cálculo da distância de segurança S_{RO} ao acessar por cima da área de proteção vertical

$$S_{RO} = K \cdot T + C_{RO}$$

S_{RO}	[mm]	= distância de segurança
K	[mm/s]	= velocidade de aproximação para proteções de acesso a pontos de risco com reação de aproximação e sentido de aproximação normal em relação à área de proteção (resolução 14 a 40 mm): 2000 mm/s ou 1600 mm/s, se $S_{RO} > 500$ mm
T	[s]	= tempo total de atraso, soma de ($t_a + t_i + t_m$)
t_a	[s]	= tempo de resposta do dispositivo de proteção
t_i	[s]	= tempo de resposta do relé de segurança
t_m	[s]	= tempo de parada da máquina
C_{RO}	[mm]	= distância adicional que uma parte do corpo pode percorrer em direção ao dispositivo de proteção, antes de o dispositivo de proteção disparar

Tempo de resposta, tempo de parada da máquina

A cada 40 ms o espelho rotativo do sensor de segurança gira uma vez em torno de seu próprio eixo. Uma volta corresponde a uma varredura. O tempo de resposta t_a aumenta 40 ms com cada varredura adicional. No caso de uma velocidade de aproximação $K = 2000$ mm/s, isto corresponde a um aumento da distância de segurança de 80 mm por cada varredura adicional. No caso de $K = 1600$ mm/s, isso é igual a 64 mm.

- ↳ Escolha um tempo de resposta t_a de, pelo menos, 80 ms ou mais.
- ↳ Apure o tempo de parada t_m da máquina/instalação.
Se não houver quaisquer dados disponíveis, poderá pedir à Leuze para efetuar medições (veja Capítulo 14 "Serviço e assistência").
- ↳ Considere um suplemento ao tempo de parada da máquina t_m , se for previsível um aumento do tempo de parada dentro dos períodos de verificação da regulagem.

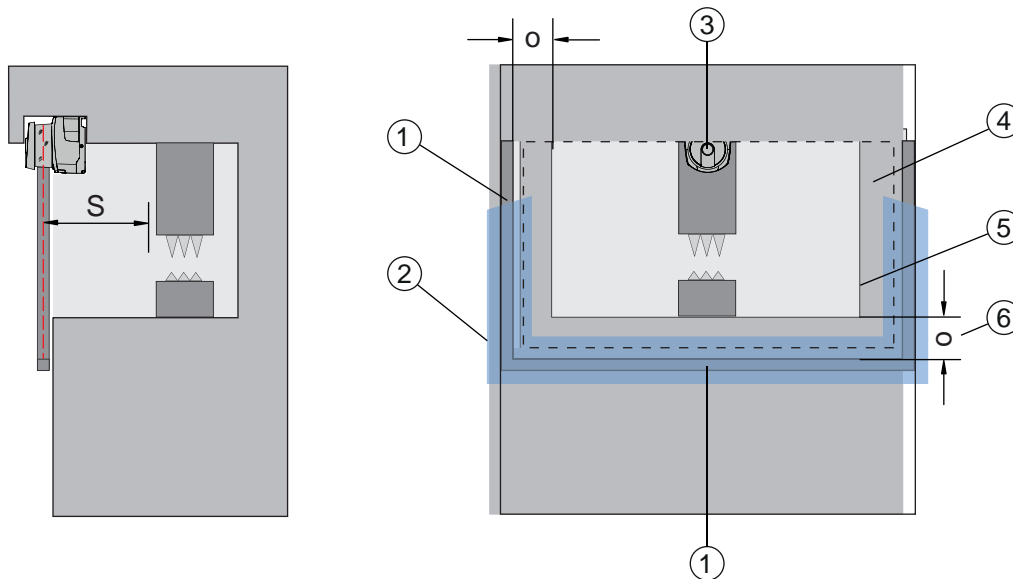
Distância adicional C_{RO} para proteção dos dedos

A proteção necessária para os dedos é assegurada por meio de uma distância C adicional em relação à distância de segurança, a qual depende da resolução do sensor de segurança.

- Detecção da mão de adultos:
 - Resolução: 30 mm
 - Suplemento C_{RO} : 128 mm
- Detecção de braço:
 - Resolução: 40 mm
 - Suplemento C_{RO} : 208 mm

Contorno de referência e da área de proteção

No caso de uma área de proteção vertical, é necessário definir, pelo menos, dois lados do contorno da área de proteção como contorno de referência. O objetivo é que a posição da área de proteção seja monitorada com relação a sua zona marginal. Se a disposição for alterada, com impacto na distância do sensor de segurança em relação à superfície de referência, as saídas de comutação de segurança desligam-se.



- 1 Armação mecânica para contorno de referência
- 2 O contorno de referência tem de se estender, no mínimo, por dois lados da área de proteção
- 3 Sensor de segurança
- 4 Área de proteção
- 5 Contorno da abertura da máquina
- 6 Sobreposição «o» da área de proteção através da abertura da máquina em relação ao contorno de referência

Fig. 7.13: Estabelecimento dos contornos de referência e da área de proteção, proteção estacionária de acesso a pontos de risco, área de proteção vertical

	AVISO
	<p>Perigo de ferimento devido a um acesso lateral não detectado!</p> <p>↳ Dependendo da resolução selecionada e da disposição do scanner laser de segurança, uma sobreposição adequada da área de proteção sobre a abertura protegida deve ser selecionada, a fim de evitar um acesso lateral não detectado.</p>

7.4 Proteção estacionária de acesso

A área de proteção vertical da proteção de acesso detecta pessoas somente quando elas a atravessam. Depois de as pessoas terem atravessado, um intertravamento de inicialização/rearme deverá impedir que um movimento perigoso se inicie automaticamente.

$$S_{RT} = K \cdot T + C_{RT}$$

S_{RT}	[mm]	= distância de segurança
K	[mm/s]	= velocidade de aproximação para proteção de acesso com sentido de aproximação ortogonal em relação à área de proteção: 2000 mm/s ou 1600 mm/s, se $S_{RT} > 500$ mm
T	[s]	= tempo total de atraso, soma de ($t_a + t_i + t_m$)
t_a	[s]	= tempo de resposta do dispositivo de proteção, no máximo 80 ms
t_i	[s]	= tempo de resposta do relé de segurança
t_m	[s]	= tempo de parada da máquina
C_{RT}	[mm]	= suplemento para proteções de acesso com reação de aproximação no caso de resoluções de 14 a 40 mm, d = resolução do dispositivo de proteção $C_{RT} = 8 \times (d - 14)$ mm. Suplemento para proteções de acesso no caso de resoluções > 40 mm: $C_{RT} = 850$ mm (valor-padrão para o comprimento de um braço)

Tempo de resposta, tempo de parada da máquina

A cada 40 ms o espelho rotativo do sensor de segurança gira uma vez em torno de seu próprio eixo. Uma volta corresponde a uma varredura. O tempo de resposta t_a aumenta 40 ms com cada varredura adicional. No caso de uma velocidade de aproximação $K = 2000$ mm/s, isto corresponde a um aumento da distância de segurança de 80 mm por cada varredura adicional. No caso de $K = 1600$ mm/s, isso é igual a 64 mm.

↪ Escolha um tempo de resposta t_a de 80 ms.

Para a proteção de acesso ou controle de atravessamento nunca defina um valor superior a 80 ms para t_a . Se os valores forem superiores, pode suceder que uma pessoa que atravesse a área de proteção com uma velocidade de aproximação de 1600 mm/s não seja detectada.

↪ Apure o tempo de parada t_m da máquina/instalação.

Se não houver quaisquer dados disponíveis, poderá pedir à Leuze para efetuar medições (veja Capítulo 14 "Serviço e assistência").

↪ Considere um suplemento ao tempo de parada da máquina t_m , se for previsível um aumento do tempo de parada dentro dos períodos de verificação da regulação.

Distância adicional C_{RT} para proteção dos dedos

A proteção necessária para os dedos é assegurada por meio de uma distância C adicional em relação à distância de segurança, a qual depende da resolução do sensor de segurança.

- Detecção da mão de adultos:
 - Resolução: 30 mm
 - Suplemento C_{RT} : 128 mm
- Detecção de braço:
 - Resolução: 40 mm
 - Suplemento C_{RT} : 208 mm

Contorno de referência e da área de proteção

No caso de uma área de proteção vertical, é necessário definir, pelo menos, dois lados do contorno da área de proteção como contorno de referência. O objetivo é que a posição da área de proteção seja monitorada com relação a sua zona marginal. Se a disposição for alterada, com impacto na distância do sensor de segurança em relação à superfície de referência, as saídas de comutação de segurança desligam-se.

↪ Ao estabelecer a área de proteção tome cuidado para que não sejam deixadas lacunas de tamanho superior a 150 mm.

↪ Quando da definição dos limites da área de proteção, estabeleça os setores, que, enquanto contorno de referência, deverão monitorar a posição da área de proteção.



AVISO



Perigo de ferimento devido a um acesso lateral não detectado!

↪ Dependendo da resolução selecionada e da disposição do scanner laser de segurança, uma sobreposição adequada da área de proteção sobre a abertura protegida deve ser selecionada, a fim de evitar um acesso lateral não detectado.

7.5 Proteção móvel de acesso a zonas de perigo de sistemas de transporte não tripulados

A proteção móvel de acesso a zonas de perigo protege as pessoas e os objetos que se encontrem em espaços por onde circulem veículos, p. ex. sistemas de transporte não tripulados.

Uma área de proteção disposta na horizontal protege as pessoas e os objetos que se encontrem na via de circulação do veículo e que sejam detectadas pela borda dianteira da área de proteção.

AVISO

Perigo de lesões devido a uma insuficiente distância de imobilização do veículo

↪ Cabe à entidade operadora adotar as medidas organizacionais que impeçam as pessoas de entrarem pelas laterais na área de proteção do veículo ou de se deslocarem em direção a um veículo que esteja se aproximando.

- ↪ Utilize o sensor de segurança apenas em veículos com acionamento elétrico e dispositivos de acionamento e de frenagem comandáveis por via elétrica.
- ↪ Monte o sensor de segurança na dianteira do veículo.
Se for obrigado a proteger igualmente a marcha de retrocesso, monte também um sensor de segurança na traseira do veículo.
- ↪ Monte o sensor de segurança no veículo, de maneira a não criar zonas não monitoradas ≥ 70 mm entre a área de proteção e a dianteira do veículo.
- ↪ Determine a altura de montagem de maneira que o plano de varredura não fique mais do que 200 mm acima do chão.
Desse modo, será possível detectar uma pessoa que esteja deitada sobre o pavimento. Essa é uma exigência estipulada na norma EN ISO 3691-4 «Carros para movimentação de carga – Requisitos e verificação da tecnologia de segurança - Parte 4: carros sem condutor e respectivos sistemas».

NOTA

i O plano de varredura do sensor de segurança situa-se ao nível do display alfanumérico.

7.5.1 Distância mínima D

$$D = D_A + Z_{Ges}$$

- D [mm] = distância mínima da dianteira do veículo (perigo) em relação à borda dianteira da área de proteção
- D_A [mm] = distância de imobilização
- Z_{TOT} [mm] = soma dos suplementos necessários

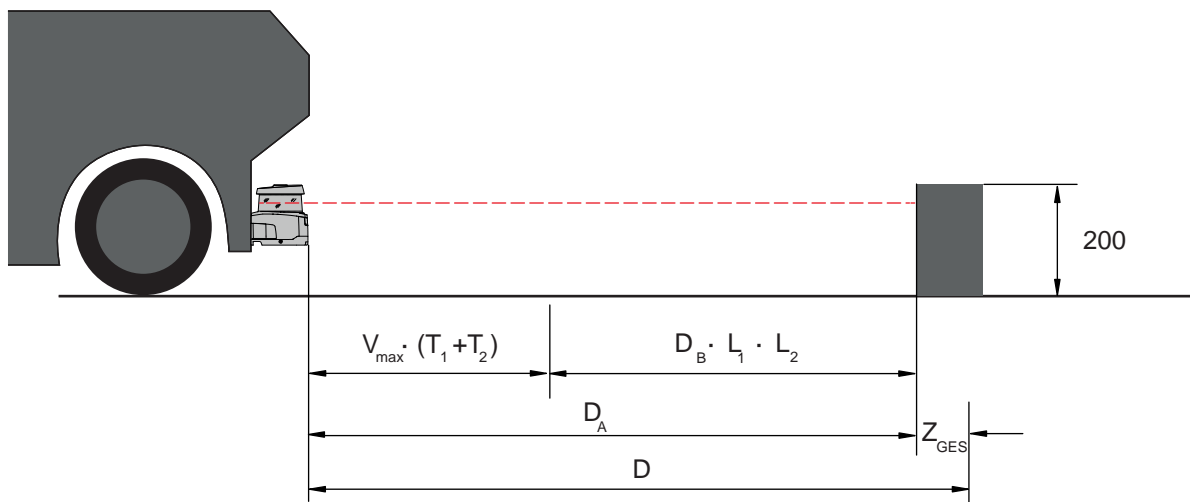


Fig. 7.14: Proteção móvel de acesso a zonas de perigo, cálculo da distância mínima necessária D

Distância de imobilização D_A

$$D_A = v_{\max} \cdot (T_1 + T_2) + D_B \cdot L_1 \cdot L_2$$

D_A	[mm]	= distância de imobilização
v_{\max}	[mm/s]	= velocidade máxima do veículo
T_1	[s]	= tempo de resposta do sensor de segurança
T_2	[s]	= tempo de resposta do AGV
D_B	[mm]	= distância de frenagem à v_{\max} e carga máxima do veículo
L_1	[---]	= fator de desgaste das lonas de freios
L_2	[---]	= fator de características do pavimento desfavoráveis, p. ex. sujidade, umidade

Suplementos Z

$$Z_{\text{Ges}} = Z_{\text{SM}} + Z_{\text{F}} + Z_{\text{REFL}}$$

Z_{Tot}	[mm]	= soma dos suplementos necessários
Z_{SM}	[mm]	= suplemento para erros de medição induzidos pelo sistema, veja Capítulo 7.2 "Proteção estacionária de acesso a zonas de perigo"
Z_{F}	[mm]	= suplemento necessário na falta de distância ao chão H_F
Z_{REFL}	[mm]	= suplemento necessário caso haja retro-refletores por trás do limite da área de proteção; $Z_{\text{REFL}} = 100$ mm

O **suplemento Z_{SM}** é sempre necessário. O seu valor se rege pelo maior raio R_G do eixo de rotação do espelho do sensor de segurança em relação ao limite da área de proteção sem Z_{Tot} . A posição do eixo do espelho rotativo depende da situação em termos de montagem de acrescento.

Se a distância entre o veículo e o chão (**distância ao chão H_F**) for menor que 120 mm, existe o perigo de partes do pé ficarem presas embaixo do veículo antes que o veículo pare quando a pessoa é detectada acima do pé. Por isso, é necessário um **suplemento Z_{F}** adicional à área de proteção, que é determinado conforme o seguinte diagrama:

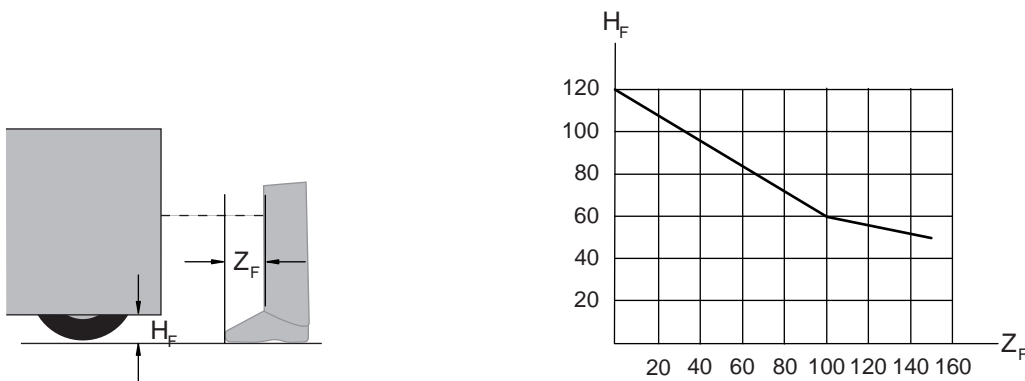
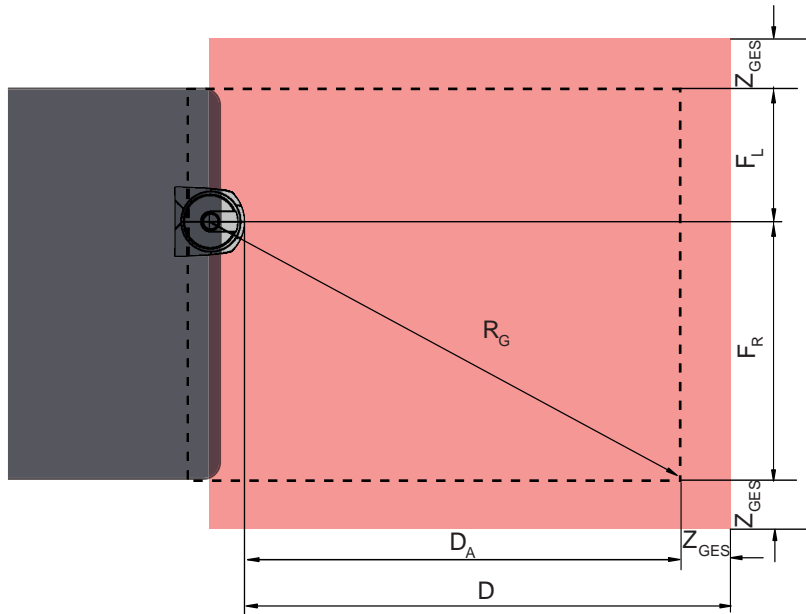


Fig. 7.15: Diagrama de determinação do suplemento Z_F na falta de distância ao chão H_F

No caso de uma altura do veículo de menos de 50 mm, um suplemento Z_F de 150 mm é sempre necessário.

Se as rodas estiverem montadas próximo à parede lateral, acrescento, em todo o caso, um suplemento $Z_F > 150$ mm.

7.5.2 Dimensões da área de proteção




- D Distância mínima da dianteira do veículo (perigo) em relação à borda dianteira da área de proteção
- D_A Distância de imobilização
- Z_{TOT} Soma dos suplementos necessários para a frente e para ambos os lados
- F_L Distância do meio do sensor de segurança em relação à aresta esquerda do veículo
- F_R Distância do meio do sensor de segurança em relação à aresta direita do veículo
- R_G Maior raio dentro da área de proteção sem Z_{TOT} para determinar o suplemento Z_{SM}

Fig. 7.16: Proteção móvel de acesso a zonas de perigo, dimensões para uma área de proteção horizontal

- ↪ Escolha uma resolução de 70 mm.
- ↪ Determine o comprimento da área de proteção, considerando a distância de reação até a frenagem e a distância de frenagem, incluindo os fatores de desgaste e características do pavimento, bem como os suplementos necessários.
- ↪ Arranje a área de proteção simetricamente em relação à largura do veículo, mesmo que o sensor de segurança não esteja centrado.
- ↪ Configure um campo de aviso a montante que reduza a velocidade do veículo.
Uma frenagem a fundo, seguida de violação da área de proteção, assume um caráter mais moderado e poupa os acionamentos do veículo.
Ajuste a distância mínima D sempre para a velocidade máxima, como se a redução da velocidade por meio do campo de aviso não tivesse acontecido.
- ↪ Deixe sob os transportadores de rolos o espaço livre necessário, ao longo do trajeto, para as áreas de proteção que sobressaiam dos lados.
- ↪ Se forem de esperar desvios angulares do veículo durante a marcha, inclua uma margem de tolerância adicional, para que a viagem decorra sem problemas.

7.6 Proteção móvel lateral de sistemas de transporte não tripulados

AVISO	
	<p>Perigo de lesões devido a uma insuficiente distância de imobilização do veículo</p> <p>↪ Cabe à entidade operadora adotar as medidas organizacionais pertinentes que impeçam as pessoas de entrar pelos lados na área de proteção do veículo.</p>

- ↪ Utilize uma resolução de, pelo menos, 150 mm para áreas de proteção móveis verticais.
- ↪ Posicione as bordas da área de proteção no sentido de marcha correspondente à borda dianteira da área de proteção horizontal.
- ↪ Tome cuidado para que os tempos de resposta de todos os componentes do circuito de desconexão sejam iguais ou então compense os tempos de resposta dimensionando as áreas de proteção de maneira diferente.
- ↪ Posicione as áreas de proteção verticais ligeiramente enviesadas, de maneira a que as bordas inferiores das áreas de proteção sobressaiam da largura do veículo do valor dos suplementos Z_{SM} , Z_F e eventualmente Z_{REFL} ; veja Capítulo 7.5.2 "Dimensões da área de proteção".

7.7 Montar os acessórios

7.7.1 Sistema de montagem

O sistema de montagem permite ajustar o sensor de segurança durante a montagem em ± 10 graus, na horizontal e vertical.

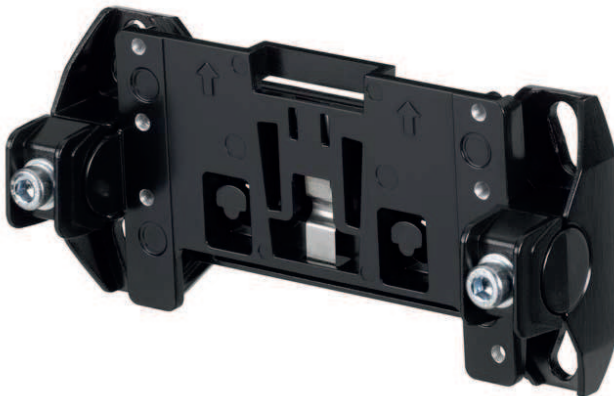



Fig. 7.17: Sistema de montagem BTU800M

NOTA	
	<p>Montagem no chão somente com o sistema de montagem BTU800M</p> <p>↪ Ao montar com cantoneira para montagem no chão, deve ser usado o sistema de montagem BTU800M.</p>

- ↪ Monte do lado da instalação o suporte de parede ou a cantoneira para montagem no chão.
- ↪ Monte o sistema de montagem no suporte de parede ou na cantoneira para montagem no chão.
- ↪ Monte o sensor de segurança no sistema de montagem.
Aperte os parafusos para fixar o sensor de segurança.
- ↪ Alinhe o sensor de segurança com o nível eletrônico integrado.

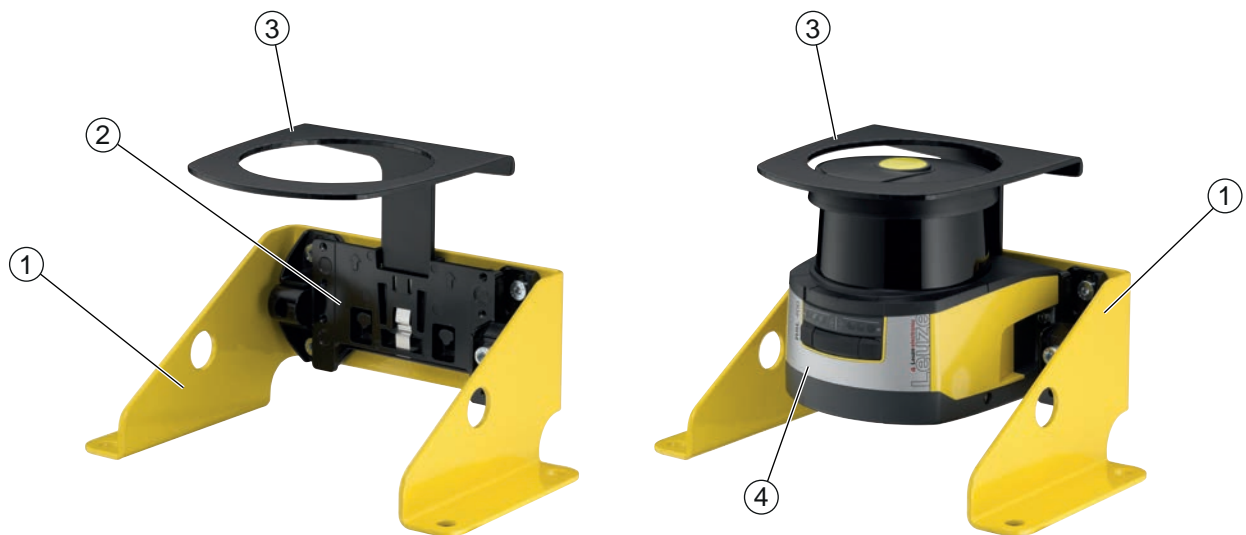
7.7.2 Estribo de proteção

O estribo de proteção para a capa de lente impede a danificação do sensor de segurança por contato de roçamento leve com corpos estranhos.

NOTA



O estribo de proteção pode ser usado apenas em conjunto com o sistema de montagem BTU800M.









- 1 Cantoneira para montagem no chão BTF815M (apenas com o sistema de montagem BTU800M)
- 2 Sistema de montagem BTU800M
- 3 Estribo de proteção
- 4 Sensor de segurança

Fig. 7.18: Estribo de proteção

- ↪ Monte o sensor de segurança no sistema de montagem.
- ↪ Encaixe o estribo de proteção para a capa de lente, por cima, no sistema de montagem.


8 Ligação elétrica

 AVISO	
	<p>Acidentes graves devido a ligações elétricas incorretas!</p> <ul style="list-style-type: none"> ↪ Deixe a ligação elétrica ser realizada somente por pessoas capacitadas. ↪ Em caso de proteções de acesso, ative o intertravamento de inicialização/rearme e dê atenção para que este não possa ser desbloqueado de dentro da zona de perigo. ↪ Escolha as funções de tal forma que o sensor de segurança possa ser empregado como oficialmente previsto (veja Capítulo 2.1 "Utilização prevista"). ↪ Escolha as funções relevantes do ponto de vista da segurança do sensor de segurança (veja Capítulo 5.2 "Modos de função do sensor de segurança"). ↪ Sempre ligue ambas as saídas de chaveamento de segurança, OSSD1 e OSSD2, em loop no circuito de trabalho da máquina. ↪ As saídas de sinal não podem ser usadas para a comutação de sinais relevantes do ponto de vista da segurança.
NOTA	
	<p>Colocação dos cabos!</p> <ul style="list-style-type: none"> ↪ Coloque todos os cabos de ligação e linhas de sinais dentro do espaço de instalação elétrica ou, de modo permanente, em eletrodutos. ↪ Os cabos devem ser colocados de modo que fiquem protegidos contra danos externos. ↪ Para mais informações: veja a norma EN ISO 13849-2, tabela D.4.
NOTA	
	<p>Observe o comprimento máximo do cabo!</p> <p>Observe os comprimentos máximos do cabo em dependência da tensão de alimentação e da corrente de carga (veja Capítulo 8.3 "Unidade de conexão CU429").</p>
NOTA	
	<p>Observar para a fiação com bornes e conectores!</p> <p>No caso de necessidade de fiação ou conserto mais extensa em conectores, o usuário deve assegurar que não haja nenhuma possibilidade de que cabos ou cordões soltos incorretamente possam causar o contato com outros sinais.</p> <ul style="list-style-type: none"> ↪ Utilize bornes apropriados. ↪ Utilize mangas termoretráteis, ponteiras ou outros meios semelhantes.
NOTA	
	<p>Protective Extra Low Voltage (PELV)!</p> <p>O dispositivo é apropriado para a alimentação com PELV (Protective Extra Low Voltage) na classe de proteção III (tensão de proteção extra-baixa).</p>

8.1 Alimentação elétrica

veja Capítulo 15.1 "Dados gerais".

Terra funcional

NOTA	
	<p>Carcaça do sensor de segurança sempre à terra funcional ou à massa!</p> <ul style="list-style-type: none"> ↪ A carcaça do sensor de segurança deve estar sempre ligada à terra (terra funcional) ou à massa da máquina ou do veículo. ↪ Se o sensor de segurança for fixado a um material não-condutor, p. ex., a uma parede de concreto, a carcaça do sensor de segurança deve ser aterrada.

- Recomendação de fábrica: ligação à terra funcional através de placa de massa/cordão (de baixa resistência para AF).
Para a ligação à terra funcional estão previstos e assinalados os correspondentes pontos de conexão para parafusos autorrosqueantes na unidade de conexão embaixo (veja Capítulo 8.3 "Unidade de conexão CU429").
- Ligação à terra funcional através da blindagem do cabo de conexão.
Para a ligação à terra funcional, a blindagem do cabo de conexão no armário elétrico tem de ser ligada à terra ou aplicada à massa da máquina ou do veículo.

NOTA**Assegurar a ligação equipotencial!**

- ↪ Se, mesmo que montada sobre material não-condutor, a carcaça do sensor de segurança ou o suporte de montagem estiver em contato com partes metálicas (mesmo que temporariamente), é preciso assegurar a necessária ligação equipotencial entre o armário elétrico e o potencial da carcaça; p. ex., por meio de ligação à terra da porta Ethernet.

8.2 Interfaces

O sensor de segurança possui as seguintes interfaces:

- Interface para ligação ao CLP
- Interface Ethernet para comunicação com o PC ou notebook
- Interface USB para comunicação com o PC ou notebook

Tab. 8.1: Interfaces

Interface	Tipo	Função
Comando	Cabo de conexão, 29 fios	<ul style="list-style-type: none"> • Alimentação de energia • Linhas de controle e linhas de sinais
Comunicação	M12 – RJ 45	Interface de configuração e interface de dados: <ul style="list-style-type: none"> • Configuração de parâmetros • Definição das áreas de proteção e definição dos campos de aviso • Indicação do contorno medido • Transmissão de dados através de UDP (representação do processo) (RSL 430, RSL 440) • Transmissão do valor medido através de UDP (intensidade do sinal, distância e representação do processo) (RSL 445) • Diagnóstico
Comunicação	Conector fêmea Mini-B USB 2.0	Interface de configuração e interface de diagnóstico: <ul style="list-style-type: none"> • Configuração de parâmetros • Definição das áreas de proteção e definição dos campos de aviso • Diagnóstico

NOTA

- ↪ Utilize a conexão USB apenas temporariamente para a configuração ou o diagnóstico do sensor de segurança.
- ↪ Para uma conexão permanente, conecte o sensor de segurança através da conexão Ethernet da unidade de conexão.
- ↪ Cabos USB não utilizados não devem ser conectados permanentemente no sensor de segurança.

O cabo de comando está fixado na unidade de conexão. Uma tampa de proteção na unidade de conexão protege a interface de comunicação quando não está conectado nenhum PC.

8.2.1 Cabo de conexão, comando

O sensor de segurança está equipado com um cabo de conexão de 29 fios.

Tab. 8.2: Cabo de conexão, comando

Cor do fio	Sinal	Descrição
Branco	RES1	Entrada de inicialização/rearme, função de proteção B Confirmação
Marrom	24 V	Tensão de alimentação
Verde	EA1	Monitoramento do contator OSSD A Alternativa: sinalização do estado, configurável
Amarelo	A1	Sinal de saída Sinalização do estado, configurável
Cinza	OSSDA1	Saída de chaveamento de segurança, função de proteção A
Rosa	OSSDA2	Saída de chaveamento de segurança, função de proteção A
Azul	0 V (GND)	Massa da tensão de alimentação
Vermelho	MELD	Sinal de saída Sinalização do estado, configurável
Preto	F1	5 entradas de função para comutação de pares de áreas, função de proteção A
Violeta	F2	
Cinza/Rosa	F3	
Vermelho/Azul	F4	
Branco/Verde	F5	
Marrom/Verde	SE1	Entrada de concatenação (parada de emergência, OSSD aparelho externo)
Branco/Amarelo	SE2	Entrada de concatenação (parada de emergência, OSSD aparelho externo)
Amarelo/Marrom	A2	Sinal de saída Sinalização do estado, configurável
Branco/Cinza	A3	Sinal de saída Sinalização do estado, configurável
Cinza/Marrom	A4	Sinal de saída Sinalização do estado, configurável
Branco/Rosa	EA2	Monitoramento do contator OSSD B Alternativa: sinalização do estado, configurável
Rosa/Marrom	EA3	Sinal de entrada/saída, configurável
Branco/Azul	EA4	Sinal de entrada/saída, configurável
Marrom/Azul	F6	5 entradas de função para comutação de pares de áreas, função de proteção B
Branco/Vermelho	F7	
Marrom/Vermelho	F8	
Branco/Preto	F9	
Marrom/Preto	F10	
Cinza/Verde	RES2	Entrada de inicialização/rearme, função de proteção B Confirmação
Amarelo/Cinza	OSSDB1	Saída de chaveamento de segurança, função de proteção B

Cor do fio	Sinal	Descrição
Rosa/Verde	OSSDB2	Saída de chaveamento de segurança, função de proteção B

8.2.2 Cabo de conexão com conector M30

O sensor de segurança está equipado com um conector M30 de 30 polos.

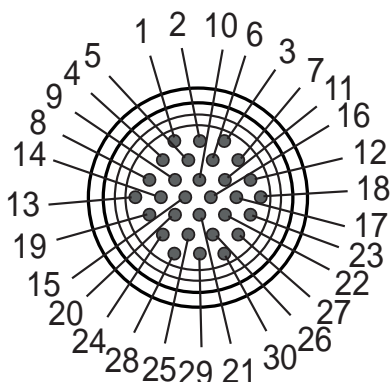


Fig. 8.1: Pinagem conector M30, 30 polos

Tab. 8.3: Pinagem

Pino	Cor do fio	Sinal	Descrição
1	Branco	RES1	Entrada de inicialização/reinicialização Função de proteção B Confirmação
2	Marrom	24 V	Tensão de alimentação
3	Verde	EA1	Monitoramento do contator OSSD A Alternativa: sinalização do estado, configurável
4	Cinza	OSSDA1	Saída de chaveamento de segurança Função de proteção A
5	Rosa	OSSDA2	Saída de chaveamento de segurança Função de proteção A
6	Vermelho	MELD	Sinal de saída Sinalização do estado, configurável
7	Amarelo	A1	Sinal de saída Sinalização do estado, configurável
8	Preto	F1	5 entradas de função para comutação de pares de áreas Função de proteção A
9	Violeta	F2	
10	Cinza/Rosa	F3	
11	Azul/Vermelho	F4	Comutação de pares de áreas no caso de 100 pares de áreas (A1.x) - 2º ponto
12	Branco/Verde	F5	Comutação de pares de áreas no caso de configuração múltipla (A1.x) dentro de um banco
13	Marrom/Verde	SE1	Entrada de concatenação (parada de emergência, OSSD aparelho externo)
14	Branco/Amarelo	SE2	Entrada de concatenação (parada de emergência, OSSD aparelho externo)
15	Amarelo/Marrom	A2	Sinal de saída Sinalização do estado, configurável

Pino	Cor do fio	Sinal	Descrição
16	Branco/Cinza	A3	Sinal de saída Sinalização do estado, configurável
17	Cinza/Marrom	A4	Sinal de saída Sinalização do estado, configurável
18	Branco/Rosa	EA2	Monitoramento do contator OSSD B Alternativa: sinalização do estado, configurável
19	Rosa/Marrom	EA3	Sinal de entrada/saída, configurável
20	Branco/Azul	EA4	Sinal de entrada/saída, configurável
21	Marrom/Azul	F6	5 entradas de função para comutação de pares de áreas Função de proteção B Comutação de pares de áreas no caso de 100 pares de áreas (Ay.1) - 1º ponto Comutação de bancos no caso de configuração múltipla (Ay.1)
22	Branco/Vermelho	F7	
23	Marrom/Vermelho	F8	
24	Branco/Preto	F9	
25	Marrom/Preto	F10	
26	Amarelo/Cinza	OSSDB1	Saída de chaveamento de segurança Função de proteção B
27	Rosa/Verde	OSSDB2	Saída de chaveamento de segurança Função de proteção B
28	---	---	---
29	Azul	0 V (GND)	Massa da tensão de alimentação
30	Cinza/Verde	RES2	Entrada de inicialização/reinicialização Função de proteção B Confirmação
Invólucro de conector	Blindagem	FE	Terra funcional, blindagem do cabo de conexão

8.2.3 Ocupação de pinos, porta Ethernet (comunicação) M12 (com codificação D)

O sensor de segurança está equipado com um conector circular M12 de 4 polos.

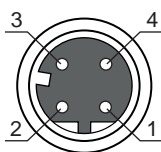


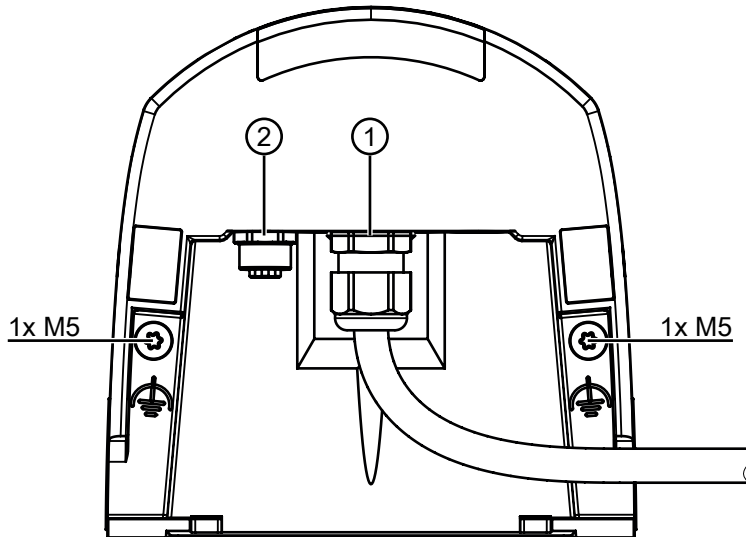
Fig. 8.2: Ocupação de pinos, porta Ethernet

Tab. 8.4: Ocupação de pinos, porta Ethernet

PINO	Sinal	Descrição
1	TD+	Comunicação de dados, envio
2	RD+	Comunicação de dados, envio
3	TD-	Comunicação de dados, recepção
4	RD-	Comunicação de dados, recepção
FE	GND/Malha	Terra funcional, blindagem do cabo de comunicação. A blindagem do cabo de ligação está na rosca do conector M12. A rosca é parte integrante da carcaça metálica. A carcaça está ligada ao potencial da terra funcional.

NOTA

O sensor de segurança não deve ser conectado a cabos Ethernet ou redes Ethernet instalados em ambientes externos.

8.3 Unidade de conexão CU429

- 1 Cabo de conexão, conexão ao comando
 2 Conector fêmea M12, com codificação D, porta de comunicação Ethernet
 M5 Conexão para terra funcional com M5 x 10 autorrosqueante/autoperfurante (estanqueidade aos gases) e placa de massa

Fig. 8.3: Unidade de conexão CU429

Comprimentos dos cabos em dependência da tensão de alimentação e da corrente de carga

O comprimento máximo do cabo é determinado por quedas de tensão nas linhas de alimentação e nas linhas de sinal.

Para a tensão de alimentação U_B necessária nos bornes de entrada da unidade de conexão são válidas as condições seguintes:

- U_B deve ser superior ao limite de tensão nominal admissível de 16,8 V.

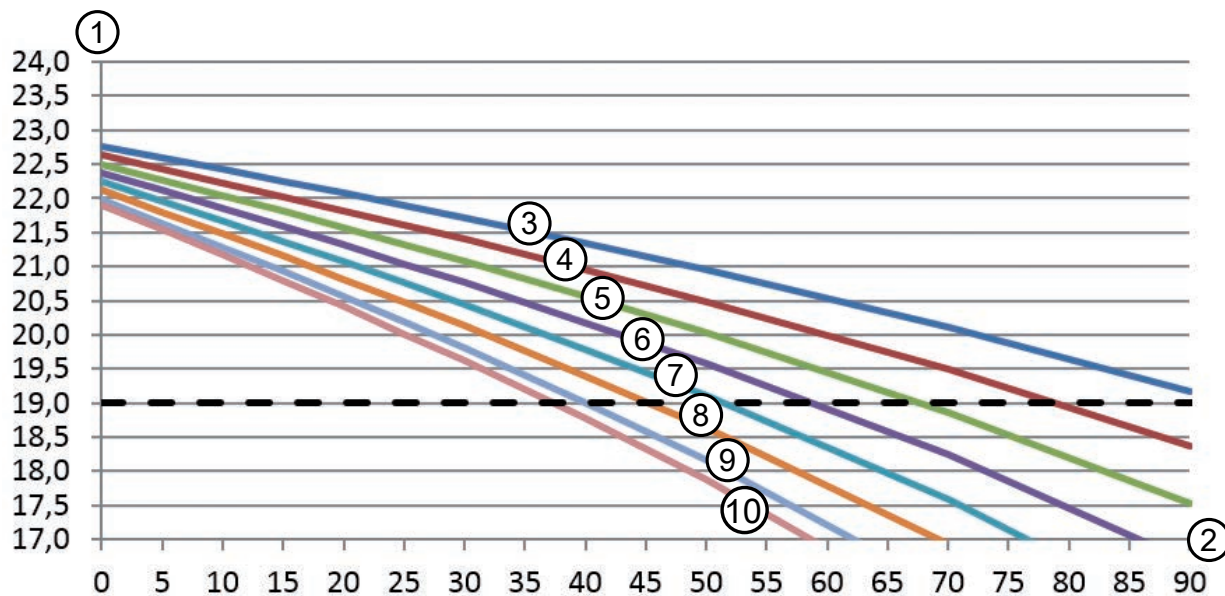
NOTA

A tensão de alimentação recomendada é de 19 V, no mín.!

A Leuze recomenda uma tensão de alimentação U_B de 19 V, no mín., nos bornes de entrada da unidade de conexão.

↳ Se possível, a tensão de alimentação não deve ser inferior à recomendada.

- A tensão de alimentação recomendada U_B também deve assegurar o funcionamento dos dispositivos conectados a jusante.
 - Depois de a tensão de alimentação U_B ter sido determinada, verifique se as tensões dos sinais resultantes são suficientes para os dispositivos conectados a jusante.
 - Considere as quedas de tensão no sensor de segurança - até 3,2 V - e na fiação de sinal.



- 1 Tensão de alimentação [V]
 2 Comprimento do cabo [m]
 3 $I_{\text{carga}} = 0 \text{ A}$
 4 $I_{\text{carga}} = 250 \text{ mA}$
 5 $I_{\text{carga}} = 500 \text{ mA}$
 6 $I_{\text{carga}} = 750 \text{ mA}$
 7 $I_{\text{carga}} = 1 \text{ A}$
 8 $I_{\text{carga}} = 1,25 \text{ A}$
 9 $I_{\text{carga}} = 1,5 \text{ A}$
 10 $I_{\text{carga}} = 1,65 \text{ A}$

Fig. 8.4: Diagrama para avaliação da queda de tensão no cabo de alimentação

- Corrente de carga máxima: 1,65 A com cabo RSL 400
 1 mm² / AWG18 para alimentação e 0,14 mm²/AWG26 para sinais

NOTA



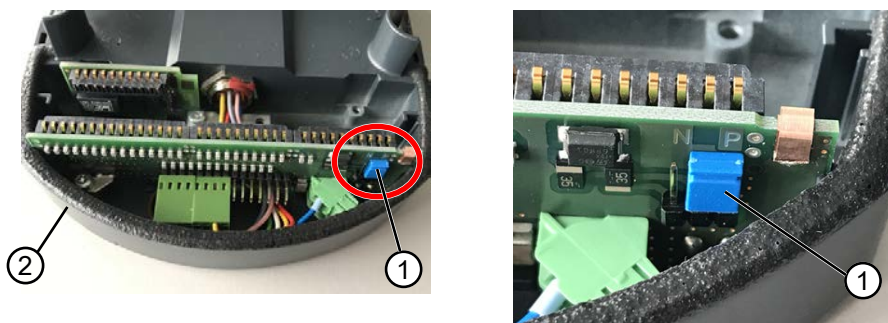
Comprimento do cabo e resistência de linha para concatenação OSSD!

Se utilizar a função *Concatenação OSSD*, observe as predefinições do dispositivo conectado a montante para o comprimento do cabo e/ou a resistência de linha máxima permitida (veja Capítulo 5.13.2 "Concatenação de saídas eletrônicas de chaveamento de segurança").

Comutação PNP/NPN

A comutação PNP/NPN para as entradas de sinal F1 ... F10, RES1 e RES2 é efetuada através de uma ponte de encaixe (jumper) na unidade de conexão. O jumper permite regular o potencial de referência para as entradas de sinal:

- P: potencial de referência +24 V
- N: potencial de referência 0 V (GND)



- 1 Jumper
2 Unidade de conexão

Fig. 8.5: Jumper para comutação PNP/NPN

NOTA



A comutação PNP/NPN é efetuada em simultâneo para as entradas de sinal F1 ... F10, RES1, RES2.

8.4 Comprimentos dos cabos em função da tensão de alimentação

O comprimento máximo do cabo é determinado por quedas de tensão nas linhas de alimentação e nas linhas de sinal.

Para a tensão de alimentação U_B necessária nos bornes de entrada da unidade de conexão são válidas as condições seguintes:

- U_B deve ser superior ao limite de tensão nominal admissível de 16,8 V.

NOTA



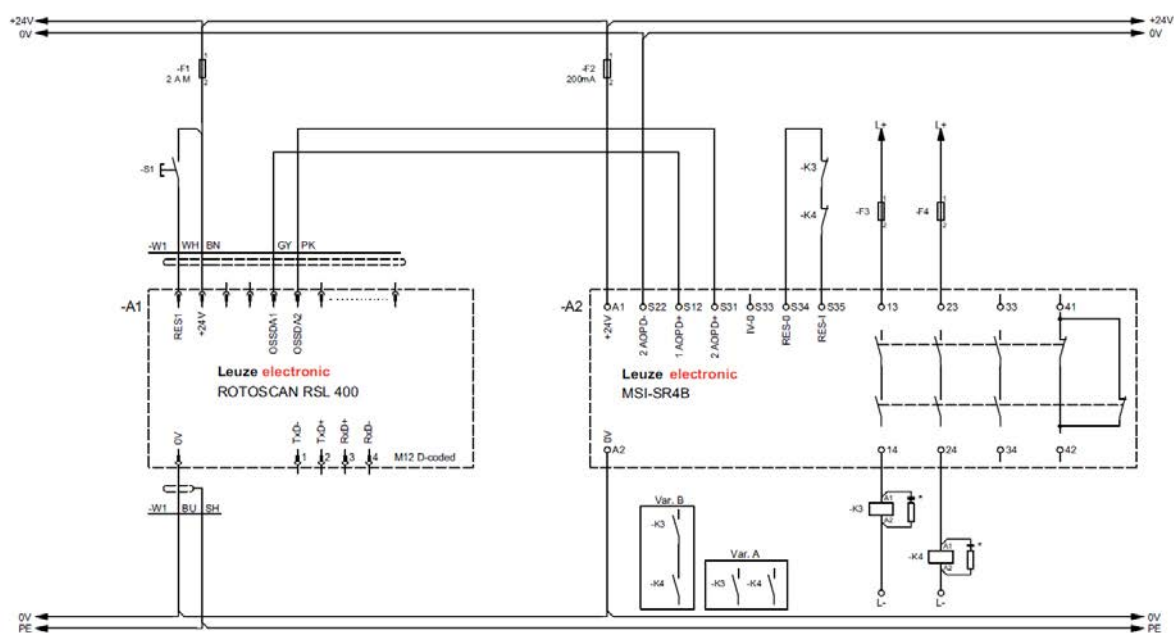
A tensão de alimentação recomendada é de 19 V, no mín.!

A Leuze recomenda uma tensão de alimentação U_B de 19 V, no mín., nos bornes de entrada da unidade de conexão.

↪ Se possível, a tensão de alimentação não deve ser inferior à recomendada.

- A tensão de alimentação necessária U_B também deve assegurar o funcionamento dos dispositivos conectados a jusante em uma configuração linear.

8.5 Exemplo de circuito



* Elemento de extinção de faíscas, prever um supressor de centelhas adequado

Fig. 8.6: RSL 430 com relé de segurança MSI-SR4B






9 Configurar o sensor de segurança

Para iniciar a operação do sensor de segurança na sua aplicação, é necessário customizar o sensor de segurança através do software. Todos os dados de configuração são definidos com o software de configuração e diagnóstico.

Procedimento geral para a configuração do sensor de segurança

- ↳ Análise de riscos
 - O sistema está delimitado e definido.
 - O sensor de segurança foi selecionado como aparelho de segurança.
 - O tipo de proteção foi determinado (proteção de zona de perigo, ponto de perigo, contra acesso).
- ↳ Calcular a distância de segurança
Forma e dimensão das áreas de proteção e dos campos de aviso
- ↳ Configurar o sensor de segurança
 - Software de diagnóstico e configuração (veja Capítulo 4 "Software de configuração e diagnóstico Sensor Studio")
 - Determinar o projeto de configuração (veja Capítulo 9.3 "Determinar o projeto de configuração")
 - Configurar a função de proteção (veja Capítulo 9.4 "Configurar a função de proteção")
- ↳ Verificar o funcionamento (veja Capítulo 11 "Inspeccionar")

9.1 Definir a configuração de segurança

	AVISO
	<p>Acidentes graves causados por configurações de segurança incorretas!</p> <p>A função de proteção do sensor de segurança só ficará garantida se este tiver sido configurado corretamente para a aplicação prevista.</p> <ul style="list-style-type: none"> ↳ A configuração de segurança só deve ser efetuada por pessoas capacitadas. ↳ Escolha a configuração de segurança de tal forma que o sensor de segurança possa ser empregado como oficialmente previsto (veja Capítulo 2.1 "Utilização prevista"). ↳ Selecione as dimensões e os contornos da área de proteção em conformidade com a distância de segurança calculada para a aplicação (veja Capítulo 7.1.1 "Cálculo da distância de segurança S"). ↳ Selecione os parâmetros de configuração de segurança de acordo com sua análise de riscos. ↳ Após o comissionamento, verifique se o sensor de segurança está funcionando (veja Capítulo 11.1 "Antes do primeiro comissionamento e após a realização de modificações").
	AVISO
	<p>Proteção adicional contra manipulações em caso de aumento do tempo de monitoramento!</p> <p>Caso o tempo de monitoramento seja aumentado para acima de 5 s ou seja desativado, o operador da instalação deve tomar outras medidas para evitar uma manipulação.</p> <ul style="list-style-type: none"> ↳ Certifique-se de que a distância onde é possível uma manipulação não esteja normalmente acessível para pessoas.
NOTA	
	<p>Um erro de exibição (o contorno da área de proteção não corresponde ao esperado ou os pontos do contorno «saltam» de um lado para o outro) ou uma exibição alterada de valores de parâmetros indicam, por exemplo, uma transmissão incorreta da configuração para o dispositivo. Uma configuração assim não deve ser utilizada.</p>

NOTA**OSSDs desligam-se quando não é medido nenhum sinal de reflexão!**

Caso o sensor de segurança não possa medir nenhum sinal de reflexão em uma gama de ângulos $\geq 90^\circ$ correspondente durante um período mais longo, as saídas de chaveamento de segurança são desligadas. Em determinados casos de aplicação, p. ex., em galpões com distâncias muito grandes, é eventualmente possível que o sensor de segurança não meça nenhum sinal de reflexão. Para estes casos de aplicação, você pode ajustar ou desativar os tempos de monitoramento.

- ↪ No menu **CONFIGURAÇÃO**, dê um clique na opção *Outros*.
 - ⇒ Abre-se a caixa de diálogo **OUTROS**.
- ↪ Defina na caixa de diálogo **PROTEÇÃO CONTRA MANIPULAÇÕES** o tempo de monitoramento de acordo com as suas condições.
 - ⇒ Se a posição parque estiver ativa, não ocorre nenhum monitoramento contra manipulações.

Requisitos:

- O sensor de segurança está montado (veja Capítulo 7 "Montagem") e ligado (veja Capítulo 8 "Ligação elétrica") corretamente.
- O processo que acarreta perigo está desligado, as saídas do sensor de segurança estão desconectados e a instalação está bloqueada contra rearranque.
- A dimensão da área de proteção é determinada com base no local de montagem, nas distâncias de segurança e nos suplementos calculados.
- O modo de operação de inicialização/rearme que a aplicação exige foi definido.
- Se necessário, foram determinadas as condições para a comutação de pares de áreas.
- O software de configuração e diagnóstico para o sensor de segurança foi instalado no PC (veja Capítulo 4.2 "Instalar o software").

NOTA

No software de diagnóstico e configuração estão já predefinidos para a aplicação diversos parâmetros, relevantes também do ponto de vista da segurança. Se possível, utilize estes valores predefinidos.

Procedimento

Todos os dados de configuração são definidos com o software de configuração e diagnóstico.

Para configurar o sensor de segurança, proceda da seguinte forma:

- ↪ Conectar o PC ao sensor de segurança
- ↪ Executar o software
 - Definir os parâmetros de comunicação
 - Determinar o projeto de configuração
- ↪ Configurar a função de proteção com o assistente de projeto
 - Configuração da área de proteção/do campo de aviso
 - Resolução e tempo de resposta
 - Comportamento de inicialização
 - Monitoramento do contator
 - Concatenação de parada de emergência
 - Comutação de pares de áreas
 - Configuração das saídas de sinalização
- ↪ Salvar o projeto de configuração
- ↪ Transmitir a configuração para o sensor de segurança

↪ Crie um documento de declaração de conformidade para a configuração do dispositivo e o dimensionamento das áreas de proteção. Esse documento tem de ser assinado pela pessoa responsável pela configuração.

Para documentar a configuração, você pode criar um arquivo PDF da configuração de segurança ou salvar a configuração e as definições em um arquivo no formato *.xml.

NOTA

Os dados de configuração são salvados na unidade de conexão do sensor de segurança e por isso continuam estando disponíveis mesmo depois de uma troca ou um conserto da unidade de scanner. Uma nova transmissão dos dados de configuração só será necessária se forem feitas alterações na configuração.

9.2 Conectar o sensor de segurança ao PC**9.2.1 Conexão com cabo Ethernet**

↪ Conecte o cabo Ethernet ao PC ou à rede; veja o documento «Início rápido RSL 400».

NOTA

Para a comunicação através de Ethernet é utilizado o protocolo TCP/IP.

NOTA

Além da configuração, você pode utilizar a interface Ethernet para retransmitir dados de medição em tempo real (dados de processo) para outro computador, p. ex., para a navegação de veículos. Estes dados de processo não podem ser utilizados para finalidades relevantes do ponto de vista da segurança.

9.2.2 Conexão via Bluetooth**NOTA**

Em caso de conexão via Bluetooth, nenhum dado de processo é transmitido.

Requisitos: a comunicação Bluetooth do sensor de segurança está ativada (veja Capítulo 9.2.4 "Definir os parâmetros de comunicação entre o sensor de segurança e o PC")

↪ Ative a interface Bluetooth no PC.

↪ Selecione o sensor de segurança como aparelho para a ligação Bluetooth.

NOTA**Distância entre sensor de segurança e PC**

A distância possível entre o sensor de segurança e o PC depende da qualidade do adaptador Bluetooth utilizado.

Adaptadores USB para Bluetooth com antena de haste externa têm maior alcance.

9.2.3 Conexão via USB

A interface USB se encontra na parte da frente do sensor de segurança, atrás de uma capa protetora.

NOTA**Distância entre sensor de segurança e PC na conexão USB!**

A interface USB do sensor de segurança é conectada à interface USB do lado do PC com um cabo USB padrão (combinação de conectores tipo Mini-B/tipo A).

A distância entre o sensor de segurança e o PC é limitada em 5 m para um cabo USB padrão. Utilize cabos USB ativos para comprimentos maiores de cabos.

NOTA

↪ Utilize, de preferência, cabos pré-confeccionados da Leuze (veja Capítulo 17 "Observações para encomenda e acessórios").

- Conecte o cabo USB com o sensor de segurança e o PC.
- Na descoberta de dispositivo, selecione a interface *LAN / USB (RNDIS)*.
- Inicie a descoberta de dispositivo clicando no botão [Start].
- Selecione o sensor de segurança a partir da lista de dispositivos encontrados.

NOTA

↪ Após a utilização, feche a conexão USB com a capa protetora. Certifique-se de que a capa protetora encaixa de maneira audível ao fechar. O grau de proteção IP indicado nos dados técnicos só é alcançado com a capa protetora fechada.

9.2.4 Definir os parâmetros de comunicação entre o sensor de segurança e o PC

No estado de entrega, o sensor de segurança tem os seguintes parâmetros de comunicação ativados:

LAN

- DHCP: obter endereço IP automaticamente


USB**Bluetooth**

- Módulo Bluetooth ativado
- Descoberta de dispositivos ativada

As definições dos parâmetros de comunicação podem ser alteradas com o software de configuração e diagnóstico no PC para, p. ex., atribuir ao sensor de segurança um endereço de IP fixo na sua rede.

↪ Execute o software de configuração e diagnóstico no PC.

↪ É apresentada a **Seleção de modo** do Assistente de projeto.

↪ Se a **Seleção de modo** não for apresentada, dê um clique no botão [Assistente de projeto] () na barra de menu do software, para iniciar o assistente de projeto.

↪ Selecione o modo de configuração e dê um clique em [Continuar].

↪ O **Assistente de projeto** mostra a lista **Seleção de aparelhos** dos sensores de segurança configuráveis.

↪ Escolha o sensor de segurança da seleção de aparelhos e dê um clique em [Continuar].

↪ A tela inicial para o projeto de configuração é apresentada juntamente com informações de identificação do sensor de segurança selecionado.

↪ Na tela inicial, dê um clique na guia **DEFINIÇÕES**.

↪ Abre-se o menu **DEFINIÇÕES**.

Atribuir endereço IP fixo

↪ Selecione o item de menu **Comunicação > LAN**.

↪ Na caixa de diálogo **DHCP**, desative a caixa de seleção *Obter endereço IP automaticamente*.

↪ Na caixa de diálogo **CONFIGURAÇÕES DE CONEXÃO**, digite os dados para o endereço IP.

Ativar/desativar a interface Bluetooth

↪ Selecione o item de menu **Comunicação > Bluetooth**.


↪ Ative/desative a comunicação com o sensor de segurança através da interface Bluetooth com a caixa de seleção *Ativar módulo Bluetooth*. Se o módulo Bluetooth estiver desativado, não será possível a comunicação com o sensor de segurança através da interface Bluetooth.

↪ Ative/desative a descoberta de dispositivo Bluetooth com a caixa de seleção *Ativar descoberta de dispositivo*. Se a descoberta de dispositivo estiver desativada, o sensor de segurança não será identificado através da descoberta de dispositivo Bluetooth. Para a comunicação através da interface Bluetooth, é necessário digitar a identificação de dispositivo do sensor de segurança.

NOTA

Se, ao ligar o sensor de segurança, houver +24 V na entrada RES, os parâmetros de comunicação serão restaurados para os valores padrão.

9.3 Determinar o projeto de configuração

- ↵ Execute o software de configuração e diagnóstico no PC.
- ⇒ É apresentada a **Seleção de modo** do Assistente de projeto.
- ⇒ Se a **Seleção de modo** não for apresentada, dê um clique no botão [Assistente de projeto] () , na barra de menu do software, para iniciar o assistente de projeto.

NOTA

Durante a instalação do software é criado um usuário *admin* (sem solicitação de senha), o que permite executar o software sem identificação do usuário. Se estiverem registrados vários usuários (**Ferramentas > Gerenciamento de usuários** no menu do software estrutural FDT), será necessário fazer o login no software com nome de usuário e senha.

Com este ajuste, você pode conectar com o sensor de segurança, bem como ler, carregar, criar ou modificar a configuração de segurança e todas as definições usando o DTM de dispositivo RSL 400. A senha para o sensor de segurança somente deve ser digitada ao baixar as alterações para o sensor de segurança ou ao alterar o nível de permissão (veja Capítulo 4.5.1 "Selecionar o nível de permissão").

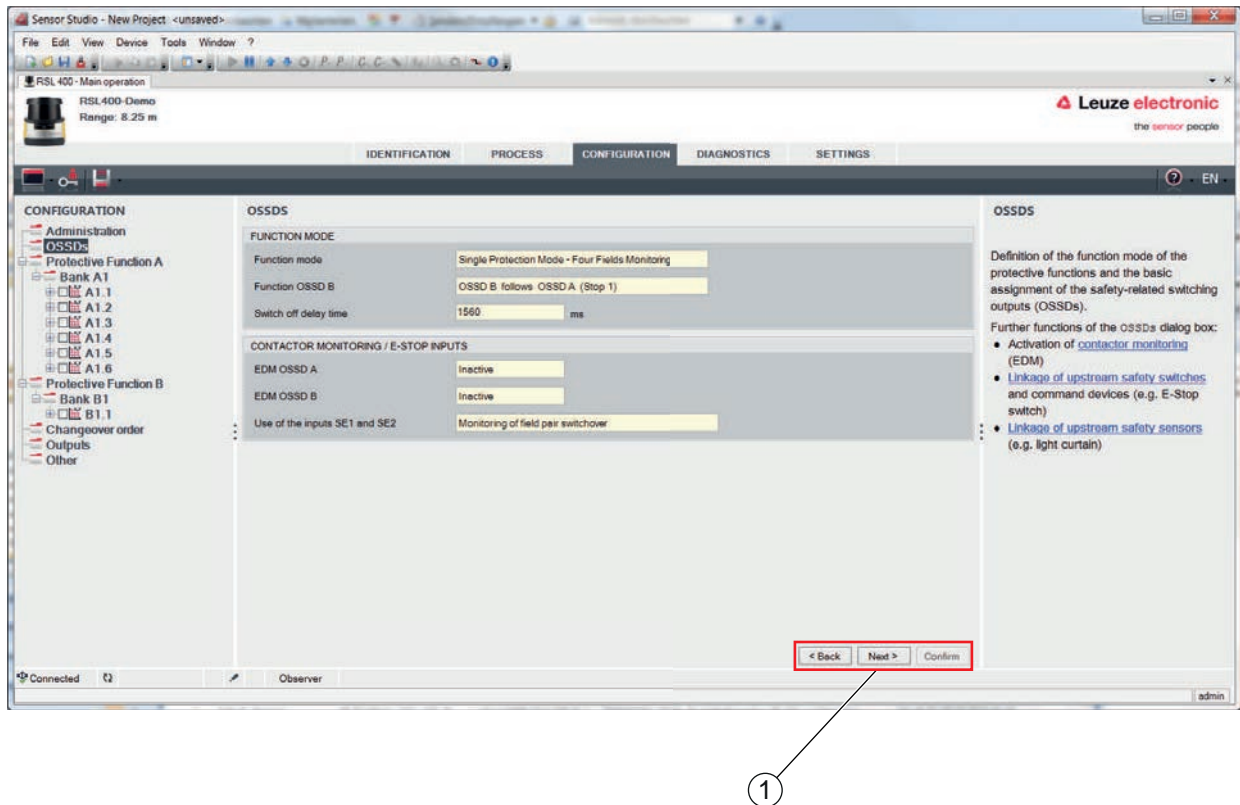
- ↵ Selecione o modo de configuração e dê um clique em [Continuar].
- ⇒ O **Assistente de projeto** exibe a lista de sensores de segurança configuráveis.

NOTA

É possível usar um projeto de configuração já preparado como modelo e customizá-lo. Para fazê-lo, selecione o modo de configuração *Abrir um arquivo de projeto salvo*.

Se pretender carregar no PC o projeto de configuração atual salvo no sensor de segurança, selecione o modo de configuração *Seleção de dispositivos com descoberta de dispositivo e estabelecimento da conexão (online)*.

- ↵ Selecione o sensor de segurança na lista **Sensor** e clique em OK.
Como alternativa, você pode selecionar o sensor de segurança especificando o número de artigo ou o alcance e o tipo do sensor.
- ⇒ O gerenciador de dispositivos (DTM) do sensor de segurança apresenta a tela inicial para o projeto de configuração.



1 Assistente de configuração

Fig. 9.1: Configuração de segurança com o assistente de configuração

NOTA



O gerenciador de dispositivos (DTM) é executado sem solicitação do nível de permissão do usuário. Mas durante a comunicação com o sensor de segurança, este controla a permissão do usuário. Para mudar de nível de permissão, veja Capítulo 9.10 "Selecionar o nível de permissão".

9.4 Configurar a função de proteção

Requisitos: a distância de segurança, os suplementos e as dimensões e os contornos da área de proteção foram determinados em conformidade com a posição de montagem (veja Capítulo 7.1.1 "Cálculo da distância de segurança S").

↳ Na tela inicial, dê um clique na guia **CONFIGURAÇÃO**.

⇒ Abre-se o menu **CONFIGURAÇÃO** com as seguintes opções:

- Gerenciamento
- **OSSDs**
Se a opção **OSSDs** estiver selecionada no menu **CONFIGURAÇÃO**, é mostrada a opção *Função de proteção A*, caso o modo de função *Uma função de proteção* esteja selecionado. No modo de função *Duas funções de proteção*, são mostradas as opções *Função de proteção A* e *Função de proteção B*.
- *Sequência de comutação*
A opção *Sequência de comutação* apenas é mostrada quando estiver criado mais do que um par de áreas de proteção/campos de aviso (veja Capítulo 9.4.4 "Gerar e configurar pares de áreas de proteção/campos de aviso").
- *Saídas*
- *Outros*

9.4.1 Criar uma configuração de segurança simples

Para criar uma configuração de segurança para o comissionamento simples, você terá de passar por cinco etapas de configuração para chegar ao editor que permite definir os contornos das áreas de proteção e dos campos de aviso.

Com um clique em Continuar, você chega à etapa de configuração seguinte, sem selecionar a opção correspondente no menu **CONFIGURAÇÃO**.

Se efetuar alterações aos ajustes padrão em uma etapa de configuração, basta clicar no botão [Confirmar] e depois em [Continuar].

- ↳ Gerenciamento
- ↳ OSSDs
- ↳ Função de proteção A
- ↳ Banco de dados A1
- ↳ Saídas

9.4.2 Inserir parâmetros administrativos

- ↳ No menu **CONFIGURAÇÃO**, dê um clique na opção *Gerenciamento*.
- ⇒ Abre-se a caixa de diálogo **GERENCIAMENTO**.
- ↳ Insira os dados do aparelho e os dados do projeto para o projeto de configuração nos respectivos campos de entrada.

9.4.3 Ativar a função de proteção e o monitoramento do contator

- ↳ No menu **CONFIGURAÇÃO**, dê um clique na opção *OSSDs*.
- ⇒ Abre-se a caixa de diálogo **OSSDs**.
- ↳ Na lista **MODO DE FUNÇÃO**, selecione a função de proteção do sensor de segurança.
- ⇒ É apresentada a opção *Função de proteção A* no menu **CONFIGURAÇÃO**.
- ⇒ É apresentada a opção *Função de proteção B* no menu **CONFIGURAÇÃO** se tiver sido selecionada *Duas funções de proteção* na lista **MODO DE FUNÇÃO**.

NOTA



Os pares de áreas de proteção/campos de aviso comutáveis para a função de proteção escolhida são determinados nos bancos de dados de configuração.

- ↳ No campo de entrada *Retardo de tempo de desligamento*, selecione o atraso temporal interno seguro para a desativação das saídas OSSD-B, se tiver sido selecionada *Uma função de proteção* na lista **MODO DE FUNÇÃO**.
- ↳ Na lista **MONITORAMENTO DO CONTATOR**, ative o monitoramento do contator do sensor de segurança:
 - EDM OSSD A
 - EDM OSSD B
 - Parada de emergência
 - Concatenação de OSSDs

NOTA



O monitoramento do contator ativado (EDM) ocupa as saídas do sinal de estado EA1 e/ou EA2. Assim, estas saídas de sinal são bloqueadas para a configuração das saídas de estado.

- ↳ Dê um clique no botão [Confirmar].

9.4.4 Gerar e configurar pares de áreas de proteção/campos de aviso

Os pares de áreas de proteção/campos de aviso comutáveis para a função de proteção escolhida são determinados nos bancos de dados de configuração. Os bancos de dados de configuração são mostrados na árvore de navegação Menu de configuração como «Banco de dados», p. ex., *Banco de dados A1*.

Configurar os pares de áreas de proteção/campos de aviso para duas funções de proteção

NOTA

A configuração dos pares de áreas de proteção/campos de aviso é descrita para o modo de função *Uma função de proteção (Função de proteção A)*. Se tiver selecionado *Duas funções de proteção* como modo de função, configure adicionalmente os bancos de dados e os pares de áreas para a *Função de proteção B* segundo o método descrito.

Criar bancos

- ↩ No menu **CONFIGURAÇÃO**, dê um clique na opção *Função de proteção A*.
- ⇒ Abre-se a caixa de diálogo **FUNÇÃO DE PROTEÇÃO A**.
- ↩ Digite a descrição da função de proteção no campo de entrada.
- ↩ No menu **CONFIGURAÇÃO**, dê um clique com a tecla direita do mouse na opção *Função de proteção A*.
Selecione *Adicionar banco de dados de configuração*.
- ⇒ Abre-se a caixa de diálogo **Adicionar banco de dados**.
- ↩ Na lista **Banco de dados**, selecione o número do banco de dados e dê um clique no botão [Adicionar]. Depois de terem sido adicionados todos os bancos de dados para a função de proteção, dê um clique em [Fechar].
- ⇒ A opção *Banco [x]* é apresentada para cada banco adicionado sob *Função de proteção A* no menu **CONFIGURAÇÃO**.

Configurar bancos de dados

A resolução para a detecção de mão, perna ou corpo, o tempo de resposta e o comportamento de inicialização do sensor de segurança e da comutação de pares de áreas para os pares de áreas de proteção/campos de aviso são configurados através dos bancos de dados.

NOTA

Para a resolução, o tempo de resposta e a velocidade máxima do AGV, selecione os valores usados para o cálculo das distâncias de segurança e dos suplementos para a aplicação atribuída ao banco de dados de configuração.

- ↩ No menu **CONFIGURAÇÃO**, selecione o banco de dados cuja configuração pretende definir.
- ⇒ São apresentadas as caixas de diálogo **RESOLUÇÃO**, **TEMPO DE RESPOSTA**, **COMPORTAMENTO DE INICIALIZAÇÃO** e **SINAIS DE SAÍDA EXPANDIDOS**.
- ↩ Na caixa de diálogo **RESOLUÇÃO**, insira nos respectivos campos de entrada a resolução e, caso apropriado, a velocidade máxima de um sistema de transporte não tripulado (AGV).

NOTA

Se você escolher valores >0 nos campos de entrada *Resolução* ou *Velocidade máx. do AGV*, será mostrada no campo *Aplicação* a aplicação comumente usada para o banco, p. ex., *Proteção de acesso a pontos de perigo*.


Para proteção de acesso, proteção de acesso a pontos de perigo e proteção de acesso a zonas de perigo, você deve selecionar a *Velocidade máx. do AGV = 0!*

- ↩ Na caixa de diálogo **TEMPO DE RESPOSTA**, selecione o tempo de resposta do sensor de segurança.
- ↩ Na caixa de diálogo **COMPORTAMENTO DE INICIALIZAÇÃO** selecione o comportamento de inicialização e o tempo de rearme do sensor de segurança.

NOTA

A configuração do comportamento de inicialização só será implementada se existirem também as respectivas ligações elétricas de sinal; veja Capítulo 8 "Ligação elétrica".

NOTA

 Durante a configuração do sensor de segurança, o tempo de rearme ajustado deve corresponder, pelo menos, ao tempo de resposta selecionado.

- ↪ Na caixa de diálogo **SINAIS DE SAÍDA EXPANDIDOS**, ative a definição de sinais de saída.
- ↪ Dê um clique no botão [Confirmar].
- ↪ Configure todos os outros bancos de dados da função de proteção segundo o método descrito.

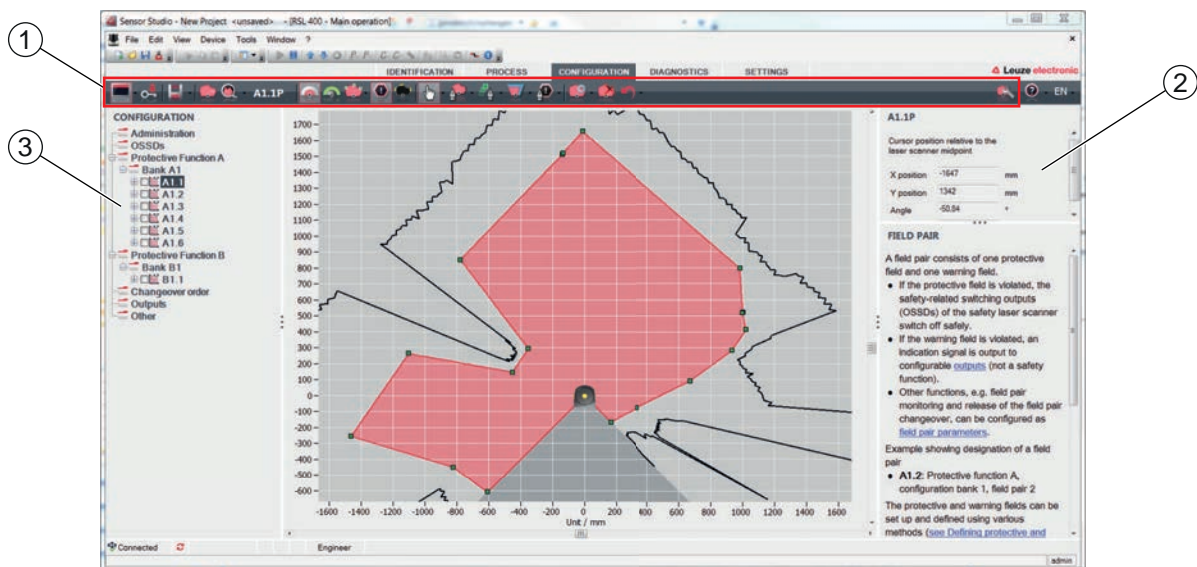
Criar áreas de proteção e campos de aviso

Um par de áreas é constituído por uma área de proteção e um campo de aviso.

- ↪ No menu **CONFIGURAÇÃO**, dê um clique, com a tecla direita do mouse, na opção *Banco de dados 1 em Função de proteção A*
Selecione *Adicionar par de áreas*.
- ↪ Abre-se a caixa de diálogo **Adicionar par de áreas**.
- ↪ Na lista **Par de áreas**, selecione o número do par de áreas e dê um clique no botão [Adicionar]. Depois de terem sido adicionados todos os pares de áreas para o banco de dados, dê um clique em [Fechar].
- ↪ Os pares de áreas adicionados são apresentados no menu **CONFIGURAÇÃO** como opção sob *Banco de dados 1 em Função de proteção A*. Para cada par de áreas é apresentada a opção *Parâmetros*.
- ↪ Se tiver sido selecionada uma função de proteção com vários bancos de dados de configuração, adicione os pares de áreas para os outros bancos de dados da *Função de proteção A*.
- ↪ Os pares de áreas adicionados são apresentados no menu **CONFIGURAÇÃO** sob *Banco de dados [x] em Função de proteção A*.

Configurar áreas de proteção e campos de aviso


Definir os contornos e os limites para a área de proteção e o campo de aviso



- 1 Barra de ferramentas do editor de área
- 2 Apresentação das coordenadas de área
- 3 Estrutura da configuração de segurança

Fig. 9.2: Editor de área com barra de ferramentas para definição das áreas

↵ No menu **CONFIGURAÇÃO**, dê um clique no par de áreas cujas áreas de proteção e campos de aviso pretende definir.

↵ Dê um clique no botão  e defina os contornos e limites da área de proteção.

NOTA**Determinar o tamanho da área de proteção!**

O tamanho da área de proteção é determinado pelas distâncias de segurança e os suplementos calculados para a aplicação atribuída ao banco de dados de configuração.

NOTA

Em limites da área de proteção < 200 mm, a detecção de objetos pode ser limitada devido à divergência de medição.

↵ Na definição da área de proteção, considere o suplemento Z_{sm} para o contorno da área de proteção (veja Capítulo 7.2 "Proteção estacionária de acesso a zonas de perigo").

↵ Dê um clique no botão  e defina os contornos e limites do campo de aviso.

NOTA

No menu **CONFIGURAÇÃO**, dê um clique com a tecla direita do mouse no par de áreas se pretender calcular o contorno automático da área de proteção ou do campo de aviso.

Você pode determinar as opções de indicação para o editor de área no menu **DEFINIÇÕES > Opções de indicação do editor de área** (veja Capítulo 4.5.6 "DEFINIÇÕES").

↵ Configure todos os outros pares de áreas do banco de dados de configuração segundo o método descrito.

NOTA

Também é possível uma leitura do arquivo de configuração RS4, assim como a conversão das áreas de proteção no RSL 400.

Observe que os pares de áreas convertidos são apenas sugestões de contorno. Por isso, verifique os campos quanto aos aspectos da aplicação de segurança.

9.4.5 Definir monitoramento do par de áreas

↵ No menu **CONFIGURAÇÃO**, dê um clique na opção *Parâmetros* do par de áreas cujos campos de aviso e áreas de proteção definiu.

↵ Selecione o modo de monitoramento para o par de áreas na lista **Monitoramento do par de áreas**.

9.5 Definir comutações de pares de áreas admissíveis

Estando o monitoramento da comutação de pares de áreas ativado, é possível definir a sequência permitida das comutações de pares de áreas.

Determinar o modo de comutação

↵ No menu **CONFIGURAÇÃO**, selecione a opção *Função de proteção A* e/ou a opção *Função de proteção B*.

↵ Na caixa de diálogo **MODO DA ATIVAÇÃO E COMUTAÇÃO DE PAR DE ÁREAS**, escolha a ativação de pares de áreas, o modo da comutação de pares de áreas e, se for necessário, o tempo de comutação.

Tab. 9.1: Modo da ativação e comutação do par de áreas

Ativação do par de áreas Modo de comutação	Descrição
Seleção fixa de um par de áreas	Seleção fixa de A1.1 e B1.1.
Seleção por entradas de sinal Momento de comutação fixo	Comutação de 10 pares de áreas (veja Capítulo 5.7.3 "Comutação de dez pares de áreas no modo de comutação Momento de comutação fixo") Depois de decorrido o tempo de comutação, é efetuada a mudança para o par de áreas que, nesse momento, estiver atribuído de forma fixa e validada. Sinais para a comutação dos pares de áreas durante o tempo de comutação não são levados em conta. As entradas F1 - F5 estão ativas. As entradas F6 - F10 estão ativas.
Seleção por entradas de sinal Monitoramento sobreposto	Comutação de 5 pares de áreas (veja Capítulo 5.7.2 "Comutação de cinco pares de áreas no modo de comutação Monitoramento sobreposto") Durante o tempo de comutação, ambos os pares de áreas são monitorados. As entradas F1 - F5 estão ativas. As entradas F6 - F10 estão ativas.

☞ Dê um clique no botão [Confirmar].

Determinar a sequência de comutação

☞ No menu **CONFIGURAÇÃO**, selecione a opção *Sequência de comutação*.

☞ Abre-se a caixa de diálogo **SEQUÊNCIA DE COMUTAÇÃO**.

☞ Na caixa de diálogo **MONITORAÇÃO DA COMUTAÇÃO DE PARES DE ÁREAS**, ative a opção *Monitoramento*.

☞ Na caixa de diálogo **MONITORAÇÃO DA COMUTAÇÃO DE PARES DE ÁREAS**, defina a sequência das comutações de pares de áreas em conformidade com suas condições.

☞ Dê um clique no botão [Confirmar].

9.6 Configurar as saídas de sinalização

O usuário pode definir quais sinais de estado são transmitidos nas diversas conexões de sinais de estado.

☞ No menu **CONFIGURAÇÃO**, selecione a opção *Saídas*.

Abre-se a caixa de diálogo **SAÍDAS**.

☞ Para cada conexão utilizável, selecione o grupo funcional e a função do sinal de estado.

☞ Dê um clique no botão [Confirmar].

NOTA



Todas as saídas de sinalização estão *high active*, ou seja, lógico 1 ou +24 V CC com sinal ativo.

9.7 Configurar o monitoramento de choque avançado

NOTA



A função *Monitoramento de choque avançado* está disponível somente a partir da versão 5.8 do firmware.

Ativar o monitoramento de choque avançado

Para ativar a função *Monitoramento de choque avançado*,

☞ selecione a opção *Monitoramento de choque avançado* no menu **DEFINIÇÕES**.

⇒ Abre-se a caixa de diálogo **Monitoramento de choque avançado**.

↵ Ative a função *Monitoramento de choque avançado*.



Confirmar o erro

Para confirmar o erro F1054, você deve ter se registrado, pelo menos, com o nível de permissão «Engenheiro».

↵ No menu **DEFINIÇÕES**, selecione a opção *Monitoramento de choque avançado*.

⇒ Se houver erro, o botão [Confirmação] é exibido na caixa de diálogo **Monitoramento de choque avançado**.

↵ Clique no botão [Confirmação] e siga as instruções do software.

 NOTA	
	<ul style="list-style-type: none"> ↵ Certifique-se de que o dispositivo seja utilizado apenas conforme sua especificação e sob as condições descritas neste manual de instruções. ↵ Proteja o dispositivo contra danos mecânicos (veja Capítulo 7 "Montagem"). ↵ Verifique regularmente se o sensor de segurança está livre de danos ou modificações aparentes, e realize regularmente uma inspeção da capacidade de detecção (veja Capítulo 11 "Inspeccionar").

9.8 Salvar a configuração

Para salvar a configuração carregada e alterada no software, você pode transmitir a configuração e as definições para o sensor de segurança ou salvá-las em um arquivo no PC.

Salvar a configuração de segurança como arquivo PDF

↵ No menu CONFIGURAÇÃO, dê um clique no botão [Criar arquivo PDF da configuração de segurança].

↵ Determine a localização e o nome do arquivo para a configuração de segurança.

↵ Clique em [Salvar].

⇒ A configuração de segurança é salva como arquivo PDF.

Salvar configuração e definições como arquivo


↵ No menu **CONFIGURAÇÃO** ou no menu **DEFINIÇÕES**, dê um clique no botão [Salvar configuração e definições no arquivo].

↵ Determine o local para salvar e o nome do arquivo de configuração.

↵ Clique em [Salvar].

⇒ A configuração e as definições são salvas no formato de arquivo *.xml.

Salvar o projeto de configuração como arquivo

↵ Na barra de menu do menu de quadro FDT, dê um clique no botão . Como alternativa, selecione o comando de menu **Arquivo > Salvar**.

↵ Determine o local para salvar e o nome do arquivo de projeto de configuração.

↵ Clique em [Salvar].

9.9 Transmissão do projeto de configuração para o sensor de segurança


Para que suas alterações na configuração tenham efeito, é necessário transmitir o arquivo de projeto de configuração alterado para o sensor de segurança.

Requisitos:

- O software e o sensor de segurança estão interligados.
- O projeto de configuração alterado está carregado no software.
- A senha customizada para o nível de permissão *Engenheiro* está disponível.
 - Só os usuários do nível de permissão *Engenheiro* estão autorizados a transmitir os dados de configuração para o sensor de segurança. Para mudar de nível de permissão, veja Capítulo 9.10 "Selecionar o nível de permissão".

- Se não tiver sido definida nenhuma senha customizada para o nível de permissão *Engenheiro*, use a senha padrão predefinida (**safety**).

NOTA

 Em alternativa, poderá transmitir um projeto de configuração, que esteja salvo no PC como arquivo, diretamente para o sensor de segurança.

- ↪ Na barra de menu do menu de quadro FDT, dê um clique no botão [seta para baixo]. Como alternativa, na barra de menu FDT, selecione **Aparelho > Baixar parâmetros**.
- ↪ O software verifica o nível de permissão e solicita a senha.
- ↪ Selecione o nível de permissão *Engenheiro* e digite a senha padrão predefinida (**safety**) ou a senha customizada que foi definida. Confirme com [OK].
- ↪ Antes de baixar a configuração de segurança, verifique se você está conectado ao sensor de segurança correto. Confirme a indicação de segurança exibida, clicando em [Sim].

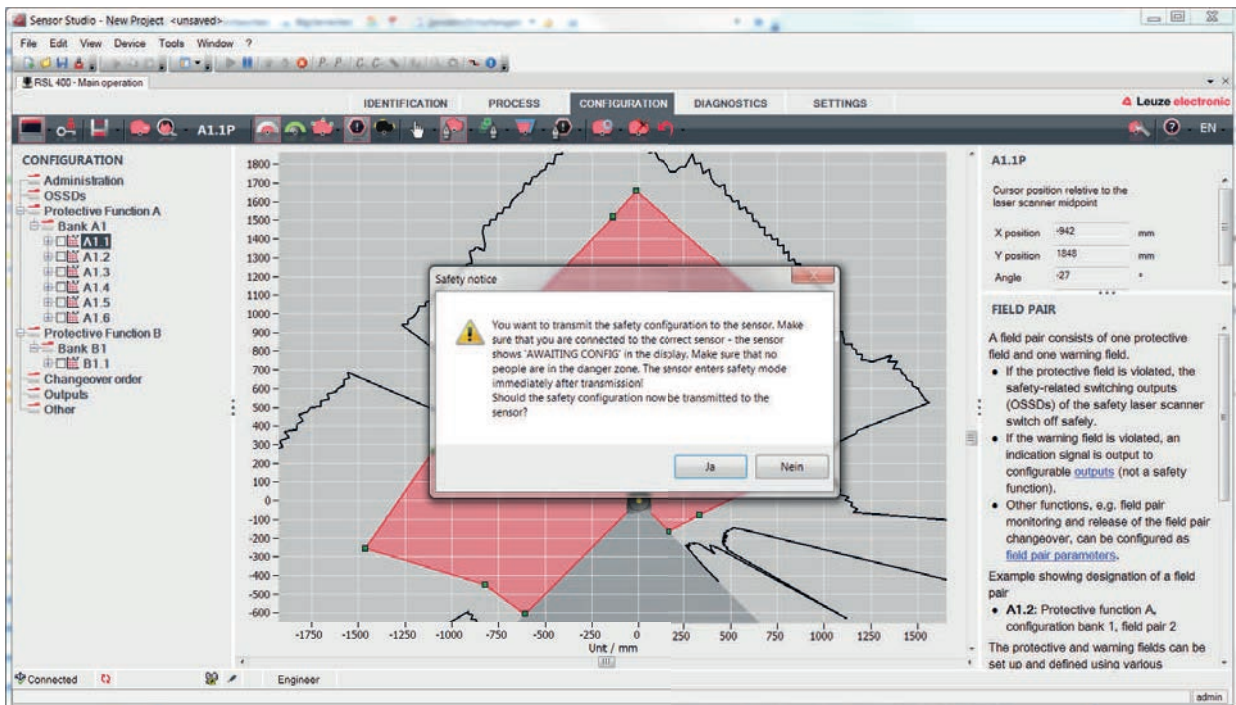



Fig. 9.3: Verificação antes de baixar a configuração de segurança

O software transmite os dados do projeto de configuração para o sensor de segurança.

O sensor de segurança entra imediatamente em modo de segurança após a transferência bem-sucedida, ou seja, as saídas de chaveamento de segurança são ativadas quando estiverem cumpridas todas as condições.

- Os dados de configuração são salvados na unidade de conexão do sensor de segurança.
- Uma cópia da configuração de segurança é salva na unidade de scanner do sensor de segurança. Em caso de troca de aparelho, se a unidade de scanner for montada a uma unidade de conexão nova de fábrica, ainda não configurada, a configuração de segurança será transmitida da unidade de scanner para a unidade de conexão.

NOTA

 **Observar as indicações de segurança para alteração de configuração!**

A transmissão da configuração de segurança da unidade de scanner para a unidade de conexão corresponde a uma reconfiguração do sistema formado por unidade de scanner e unidade de conexão.

- ↪ Observe as respectivas indicações de segurança para alterações de configuração (veja Capítulo 9.1 "Definir a configuração de segurança").

- ↪ Verifique a assinatura exibida.
 - ↪ Confirme a transferência bem-sucedida da configuração de segurança para o sensor de segurança clicando em [OK].
- A configuração de segurança só foi transmitida com sucesso para o sensor de segurança quando a caixa de diálogo de confirmação é exibida durante o download.

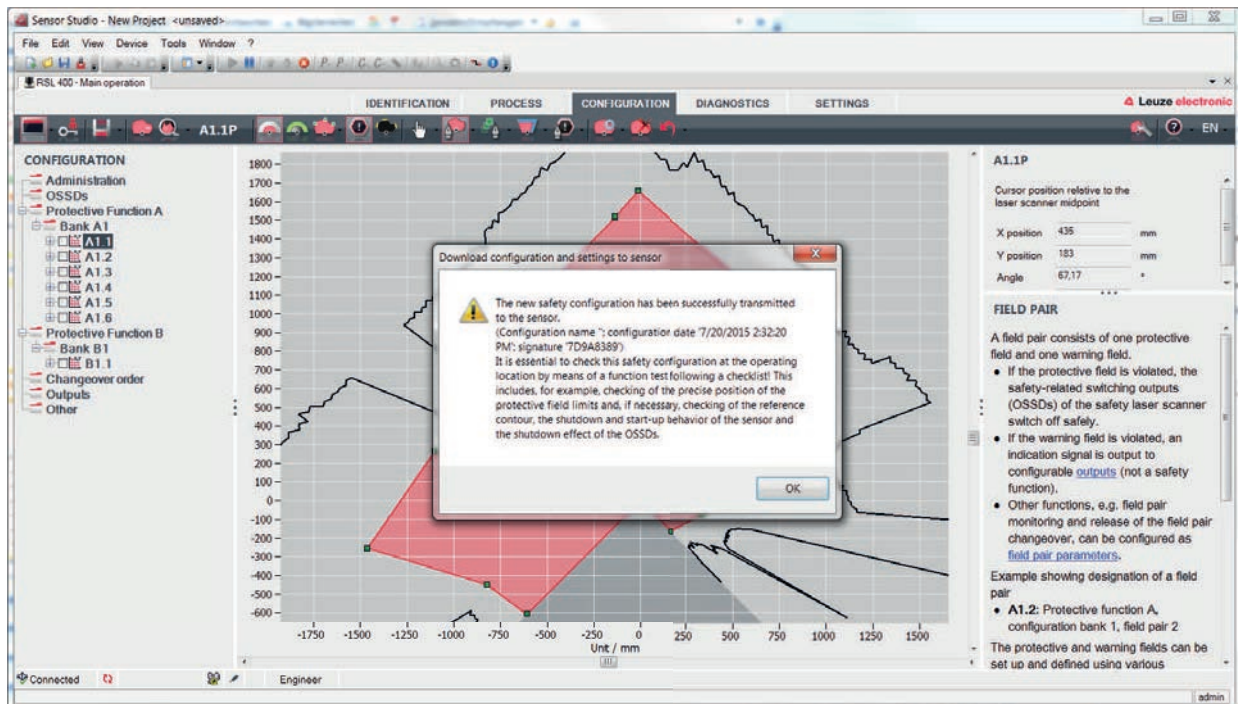


Fig. 9.4: Confirmação: baixar a configuração de segurança

NOTA




As saídas de chaveamento de segurança já estão ligadas quando estiverem cumpridas todas as condições.

- ↪ O software salvou o projeto de configuração no sensor de segurança.

9.10 Selecionar o nível de permissão

Você pode alterar os níveis de permissão do usuário através do gerenciador de dispositivos (DTM), se necessário (veja Capítulo 5.1 "Conceito de permissão do sensor de segurança").



- ↪ Na barra de menu DTM, dê um clique no botão Alterar nível de permissão (.
- ↪ Abre-se a caixa de diálogo **Mudar nível de permissão**.
- ↪ Selecione na lista **Permissão** a entrada *Engenheiro*, *Especialista* ou *observador* e digite eventualmente a senha customizada anteriormente definida ou a senha padrão predefinida (veja Capítulo 4.5.6 "DEFINIÇÕES").
 - Senha padrão *Engenheiro*: **safety**
 - Senha padrão *Especialista*: **comdiag**
- ↪ Confirme com [OK].

9.11 Repor configuração de segurança

Com o gerenciador de dispositivos (DTM) você pode restaurar a configuração de segurança para a configuração padrão (uma função de proteção, sem rearme).

- ↪ Na barra de menu DTM, dê um clique no botão [Reinicialização configuração de segurança].
- ↪ Usuários com o nível de permissão *Engenheiro* podem adicionalmente transmitir as configurações de segurança alteradas para o sensor de segurança (veja Capítulo 9.9 "Transmissão do projeto de configuração para o sensor de segurança").

10 Colocar em funcionamento

 AVISO	
	<p>Ferimentos graves causados pela aplicação incorreta do sensor de segurança!</p> <ul style="list-style-type: none"> ↳ Assegure-se de que a instalação completa e a integração do dispositivo optoeletrônico de proteção tenham sido verificadas por encarregados capacitados. ↳ Certifique-se de que um processo perigoso somente possa ser iniciado com o sensor de segurança ligado.

Requisitos:


- O sensor de segurança está montado (veja Capítulo 7 "Montagem") e ligado (veja Capítulo 8 "Ligação elétrica") corretamente
- Os operadores de máquinas foram instruídos sobre a utilização correta
- O processo que acarreta perigo está desligado, as saídas do sensor de segurança estão desconectados e a instalação está bloqueada contra rearmar
- ↳ Após o comissionamento, verifique se o sensor de segurança está funcionando (veja Capítulo 11.1 "Antes do primeiro comissionamento e após a realização de modificações").

10.1 Ligar

Exigências à tensão de alimentação (fonte de alimentação):

- O isolamento seguro da rede elétrica é garantido.
- Uma reserva de corrente de no mínimo 3 A está disponível.
- ↳ Ligue o sensor de segurança.



10.2 Alinhar o sensor de segurança

NOTA	
	<p>Erro de funcionamento causado por alinhamento incorreto ou insuficiente!</p> <ul style="list-style-type: none"> ↳ Deixe a orientação, no âmbito do comissionamento, unicamente por conta de pessoal capacitado. ↳ Observe as folhas de dados e instruções de montagem dos diferentes componentes.

Para facilitar o alinhamento no âmbito do comissionamento, os sensores de segurança da série RSL 400 dispõem de um nível eletrônico integrado.

- ↳ Alinhe o sensor de segurança com o nível eletrônico integrado.

10.3 Desbloqueio do intertravamento de inicialização/rearme

 AVISO	
	<p>Ferimentos graves causados pelo desbloqueio precoce do intertravamento de inicialização/rearme!</p> <p>Se o intertravamento de inicialização/rearme é desbloqueado, a instalação pode arrancar automaticamente.</p> <ul style="list-style-type: none"> ↳ Antes de desbloquear o intertravamento de inicialização/rearme, certifique-se de que não há pessoas na zona de perigo.

A pessoa responsável pode, após interrupções do processo (devido ao disparo da função de proteção, falha da alimentação de tensão) restabelecer o estado LIGADO do sensor de segurança.

- ↳ Desbloqueie o intertravamento de inicialização/rearme com o botão de reinicialização.
A liberação das saídas de chaveamento de segurança ocorre somente se você mantiver o botão de reinicialização apertado entre 0,12 e 4 segundos.

10.4 Encerramento

Encerrar temporariamente uma máquina com sensor de segurança

Se pretender encerrar temporariamente uma máquina com o sensor de segurança, não precisa observar quaisquer etapas intercalares. O sensor de segurança salva a configuração e retoma esta configuração ao voltar a ser ligado.

Encerrar o sensor de segurança e retirá-lo da máquina

Se pretender encerrar o sensor de segurança e guardá-lo para uma utilização posterior, precisa repor as configurações de fábrica do sensor de segurança.

Recoloque as definições do sensor de segurança com o software nas definições de fábrica:

- ↪ No gerenciador de dispositivos (DTM) do sensor de segurança, selecione a guia **CONFIGURAÇÃO**.
- ↪ Dê um clique no botão [Reinicialização configuração de segurança].

10.5 Recomissionamento

Recomissionar a máquina com sensor de segurança

Se você tiver encerrado a instalação com o sensor de segurança apenas temporariamente e recomissionar agora a instalação sem qualquer alteração, poderá recolocar o sensor de segurança em funcionamento com a mesma configuração em vigor quando do encerramento. A configuração permanece guardada no sensor de segurança.

- ↪ Realize um teste de funções (veja Capítulo 11.3 "Periodicamente pelo operador").

Comissionar uma máquina com sensor de segurança após uma modificação ou reconfiguração

Se tiver introduzido alterações profundas na máquina ou se tiver reconfigurado o sensor de segurança, é preciso inspecionar o sensor de segurança como por ocasião da primeira entrada em operação.

- ↪ Inspeccione o sensor de segurança (veja Capítulo 11.1 "Antes do primeiro comissionamento e após a realização de modificações").

10.6 Colocar a unidade de scanner de substituição em funcionamento

A unidade de scanner de substituição e a unidade de scanner antiga devem coincidir nos seguintes aspectos:

- Tipo de unidade de scanner de acordo com a chapa de características ou compatível com a unidade de scanner atual com maior alcance e maior leque de funções
- Montagem na unidade de conexão existente

Montar e alinhar a unidade de scanner de substituição

- ↪ Monte a unidade de scanner de substituição ao invés da antiga unidade de scanner na unidade de conexão (veja Capítulo 13.1 "Trocar a unidade de scanner").

NOTA





Não requer novo alinhamento do sensor de segurança!

Não é necessário um novo alinhamento do sensor de segurança, dado que a unidade de scanner de substituição é montada na unidade de conexão existente, já alinhada.

Transmissão da configuração para a unidade de scanner de substituição


A configuração salva na unidade de conexão é transmitida automaticamente para a unidade de scanner de substituição.

 AVISO	
	<p>Falha de funcionamento do sensor de segurança causada por configuração incorreta!</p> <ul style="list-style-type: none"> ↪ A configuração do sensor de segurança salva na unidade de conexão só pode ser aceita sem alterações se a unidade de scanner de substituição e a unidade de scanner original forem compatíveis com versões anteriores em termos de alcance e classe de rendimento. unidade de scanner de substituição rejeita uma configuração inválida. ↪ Altere os parâmetros de configuração do sensor de segurança com o software de configuração e diagnóstico em conformidade com a classe de rendimento da unidade de scanner de substituição. ↪ Altere os parâmetros de configuração do sensor de segurança com o software de configuração e diagnóstico em conformidade com o alcance da unidade de scanner de substituição.

Transferir a configuração com o PC

Se a unidade de scanner de substituição não for compatível com a unidade de scanner original em termos de alcance e/ou classe de rendimento, é necessário adaptar a configuração do sensor de segurança à unidade de scanner de substituição.

- ↪ Ligue a interface de comunicação Ethernet do sensor de segurança ao PC.
- ↪ Configure o sensor de segurança em conformidade com o alcance e a classe de rendimento da unidade de scanner de substituição (veja Capítulo 9 "Configurar o sensor de segurança").
- ↪ Transmita a configuração para o sensor de segurança com a unidade de scanner de substituição.
- ↪ O display alfanumérico confirma a transmissão bem-sucedida da configuração.
Se o sensor de segurança apresentar uma anomalia, significa que a unidade de scanner de substituição não é compatível com a unidade de conexão.


NOTA	
	<p>Prolongamento do tempo de partida!</p> <p>Depois de gravar grandes configurações, o tempo de partida do sensor de segurança pode ser visivelmente prolongado.</p>

Verificar a unidade de scanner de substituição



A verificação do aparelho de substituição depende do fato de a configuração ter sido aceita automaticamente da unidade de conexão ou de ter sido transmitida uma configuração alterada para o sensor de segurança.

- ↪ Se a configuração tiver sido aceita da unidade de conexão, verifique o sensor de segurança mediante a lista de verificação para a inspeção diária.
- ↪ Se tiver transmitido uma nova configuração para o sensor de segurança, controle o sensor de segurança como para a primeira entrada em operação (veja Capítulo 11.1.1 "Lista de verificação para o integrador - Antes do primeiro comissionamento e após a realização de modificações").

11 Inspecionar

NOTA	
	<ul style="list-style-type: none"> ↪ Sempre troque o conjunto completo de sensores de segurança. ↪ Observe eventuais normas nacionais vigentes relativas às inspeções. ↪ Faça a documentação de todos os testes de forma bem compreensível e anexe a configuração do sensor de segurança aos documentos, incluindo os dados para distâncias mínimas e de segurança.

11.1 Antes do primeiro comissionamento e após a realização de modificações

 AVISO	
	<p>Ferimentos graves devido a um comportamento imprevisível da máquina no ato do primeiro comissionamento!</p> <ul style="list-style-type: none"> ↪ Certifique-se de que não há pessoas dentro da zona de perigo.

- ↪ Instrua os operadores antes que esses iniciem suas atividades. A responsabilidade de instruir os encarregados é do proprietário da máquina.
- ↪ Afixe os avisos de testes diários sobre a máquina, de forma bem visível, e na língua do país de origem dos operadores, por ex., imprimindo o capítulo correspondente (veja Capítulo 11.3 "Periodicamente pelo operador").
- ↪ Verifique o bom funcionamento elétrico e a instalação em conformidade com as informações deste documento.


Conforme EN IEC 62046 e prescrições nacionais (por ex. diretiva comunitária 2009/104/CE), a realização de testes por pessoas capacitadas está prescrita nas seguintes situações:

- Antes do primeiro comissionamento
- Após a realização de modificações na máquina
- Após longo período de parada da máquina
- Após uma conversão ou reconfiguração da máquina

↪ Para a preparação, verifique os critérios mais importantes para o sensor de segurança em conformidade com a seguinte lista de verificação (veja Capítulo 11.1.1 "Lista de verificação para o integrador - Antes do primeiro comissionamento e após a realização de modificações"). O processamento de todos os passos contidos na lista de verificação não substitui a inspeção através de uma pessoa capacitada!

Somente quando estiver comprovado o correto funcionamento do sensor de segurança é que este poderá ser integrado ao circuito de comando da instalação.

11.1.1 Lista de verificação para o integrador - Antes do primeiro comissionamento e após a realização de modificações

NOTA	
	<p>O processamento de todos os passos contidos na lista de verificação não substitui a inspeção através de uma pessoa capacitada!</p> <ul style="list-style-type: none"> ↪ Se você responder um dos pontos da lista de verificação com <i>não</i>, a máquina não pode mais ser operada (veja a tabela seguinte). ↪ A norma EN IEC 62046 contém recomendações complementares para a inspeção de dispositivos de proteção.

Tab. 11.1: Lista de verificação para o integrador - Antes do primeiro comissionamento e após a realização de modificações

Verifique:	Sim	Não	n. a. Não aplicável
O sensor de segurança está sendo operado em conformidade com as condições ambientais especificadas (veja Capítulo 15 "Dados técnicos")?			

Verifique:	Sim	Não	n. a. Não apli- cável
O sensor de segurança está alinhado corretamente e todos os parafusos de fixação e plugues de conexão estão bem apertados?			
O sensor de segurança, cabos de conexão, conectores, capas de proteção e dispositivos de comando estão isentos de danos e sem sinais de manipulação?			
O sensor de segurança cumpre os requisitos do nível de segurança exigido (PL, SIL, categoria)?			
As saídas de chaveamento de segurança (OSSDs) estão integradas no comando da máquina a seguir, em conformidade com a categoria de segurança necessária?			
Os elementos de comutação comandados pelo sensor de segurança estão sendo monitorados (p. ex., por contatores através de EDM) em conformidade com o nível de segurança exigido (PL, SIL, categoria)?			
Todos os pontos de perigo nas imediações do sensor de segurança podem ser acessados somente pela área de proteção do sensor de segurança?			
Todos os dispositivos de proteção adicionais necessários nas proximidades (p. ex. grelhas de proteção) estão montados corretamente e protegidos contra manipulação?			
No caso de ser possível uma presença não detectada entre o sensor de segurança e o ponto de perigo: o respectivo intertravamento de inicialização/rearme atribuído está em perfeitas condições de funcionamento?			
O dispositivo de comando para o destravamento do intertravamento de inicialização/rearme está montado de modo a que não possa ser acessado a partir da zona de perigo e de maneira a que a partir do local de instalação seja possível ter uma visão geral de toda a zona de perigo?			
O tempo de parada máximo da máquina foi cronometrado e documentado?			
A distância de segurança necessária está sendo mantida?			
A interrupção com o respectivo corpo de prova apropriado provoca a parada do(s) movimento(s) perigoso(s)?			
O sensor de segurança permanece ativado durante todo o período em que ocorre(m) o(s) movimento(s) perigoso(s)?			
O sensor de segurança é eficaz em todos os modos de operação relevantes da máquina?			
O início de movimentos perigosos é impedido com segurança quando a área de proteção é interrompida com o respectivo corpo de prova apropriado?			
A capacidade de detecção do sensor (veja Capítulo 11.3.1 "Lista de verificação - Periodicamente pelo operador") foi testada e o resultado positivo?			
As distâncias em relação às superfícies refletoras foram respeitadas durante a configuração e, a seguir, não foram detectadas reflexões?			
Os avisos de testes periódicos do sensor de segurança, destinados aos operadores, estão afixados de forma bem visível e legível?			
Não existe nenhuma possibilidade de alterar a função de segurança (p. ex.: comutação de pares de áreas) com facilidade?			
Os ajustes capazes de causar um estado inseguro só podem ser efetuados com chave, senha ou ferramentas?			
Existem indicadores que representem um incentivo à manipulação?			
Os operadores foram devidamente treinados antes de iniciar sua atividade?			

11.2 Regularmente por pessoas capacitadas

É necessário que pessoas capacitadas efetuem testes regulares verificando a interação segura entre o sensor de segurança e a máquina, a fim de descobrir alterações na máquina ou manipulações indevidas no sensor de segurança.



De acordo com a norma EN IEC 62046 e regulamentos nacionais (p. ex., diretiva 2009/104/CE da UE), as inspeções em elementos sujeitos a desgaste efetuadas por pessoas capacitadas e em intervalos periódicos são obrigatórias. É possível que os intervalos de inspeção sejam regulamentados por prescrições válidas a nível nacional (recomendação conforme EN IEC 62046: 6 meses).

- ↪ Deixe que todos os testes sejam realizados por pessoas capacitadas.
- ↪ Observe as prescrições válidas no país em questão e os prazos por elas exigidos.
- ↪ Para a preparação, atentar na lista de verificação (veja Capítulo 11.1 "Antes do primeiro comissionamento e após a realização de modificações").


11.3 Periodicamente pelo operador

A função do sensor de segurança deve ser verificada regularmente (p. ex., diariamente, ao trocar de turno, mensalmente ou em intervalos superiores) seguindo os itens na lista de verificação seguinte. A frequência das verificações resulta da análise de riscos do operador.

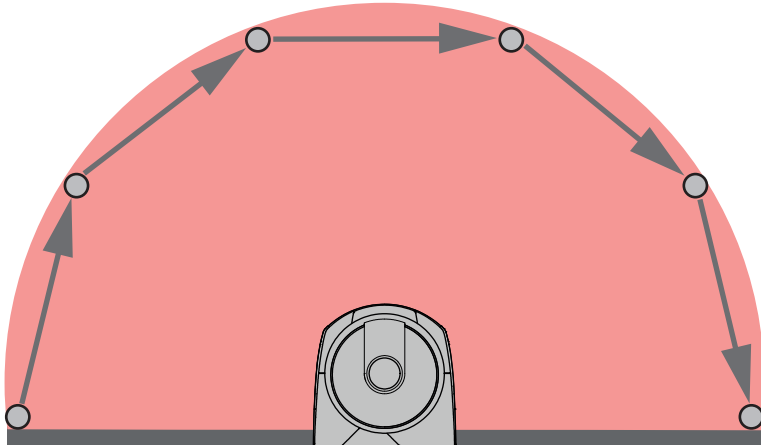
Devido à complexidade das máquinas e dos processos poderá ser necessário verificar alguns dos itens em intervalos mais longos. Atente para a diferenciação: «Verifique pelo menos» e «Verifique na medida do possível».

 AVISO	
	<p>Ferimentos graves causados por um comportamento imprevisível da máquina durante a inspeção!</p> <ul style="list-style-type: none"> ↪ Certifique-se de que não há pessoas dentro da zona de perigo. ↪ Providencie o treinamento dos operadores antes de mandá-los iniciar a atividade e disponibilize os corpos de prova apropriados, bem como também as respectivas instruções de verificação apropriadas.

11.3.1 Lista de verificação - Periodicamente pelo operador

NOTA	
	<p>↪ Se você responder um dos pontos da lista de verificação com <i>não</i>, a máquina não pode mais ser operada (veja Capítulo 11.1.1 "Lista de verificação para o integrador - Antes do primeiro comissionamento e após a realização de modificações").</p>

Tab. 11.2: Lista de verificação – Teste de função periódico por operadores/pessoas treinados(as)

Verifique pelo menos:	Sim	Não
O sensor de segurança e as conexões plugáveis estão montados com firmeza e não apresentam danos, modificações ou sinais de manipulação aparentes?		
Foram efetuadas alterações aparentes nos meios de acesso ou entrada?		
<p>Teste a eficácia do sensor de segurança:</p> <ol style="list-style-type: none"> O LED 1 e o LED 6 no sensor de segurança devem acender-se em verde (veja Capítulo 3.4 "Elementos indicadores"). Interrompa a área de proteção com um corpo de prova opaco adequado (corpo de prova Leuze "RSL400 test rod" ou corpo de prova semelhante com fator de reflectância 1,8 % com comprimento de onda = 905 nm). 		
		
<p>Teste da função da área de proteção com um corpo de prova. Utilize um corpo de prova com a resolução ajustada. O corpo de prova deve apresentar uma estrutura fosca da superfície.</p> <p>O LED 1 e o LED 6 no sensor de segurança acendem-se com luz vermelha fixa quando a área de proteção está interrompida?</p>		

Tab. 11.3: Lista de verificação – Teste de função periódico por operadores/pessoas treinados(as)


Verifique, na medida do possível, em pleno funcionamento:	Sim	Não
Dispositivo de proteção com função de aproximação: a área de proteção é interrompida com um corpo de prova, com a máquina já em funcionamento. Nessa situação, as partes aparentemente perigosas da máquina são imobilizadas sem grande retardo perceptível?		
Dispositivo de proteção com detector de presença: a área de proteção é interrompida com o corpo de prova. O funcionamento das partes aparentemente perigosas da máquina fica impedido?		

12 Diagnóstico e resolução de erros

12.1 O que fazer em caso de erro?

Uma vez que o sensor de segurança tenha sido ativado, elementos indicadores facilitam a verificação do funcionamento regular e a busca de falhas (veja Capítulo 3.4 "Elementos indicadores").

No caso de qualquer anomalia, é possível identificar o erro através das indicações dos diodos luminosos e através da leitura do aviso no display. Com ajuda da mensagem de erro é possível identificar a razão do erro e tomar medidas para eliminá-lo.

NOTA	
	<p>Quando o sensor de segurança emitir uma indicação de erro, geralmente, você poderá eliminar sozinho a respectiva causa!</p> <ul style="list-style-type: none"> ↳ Desligue a máquina e mantenha-a desligada. ↳ Analise a causa do erro com base nas indicações de diagnóstico e elimine o erro. ↳ Caso não consiga corrigir o erro, entre em contato com a subsidiária Leuze responsável ou ligue para o serviço de atendimento da Leuze (veja Capítulo 14 "Serviço e assistência").

12.2 Indicações de diagnóstico

Os indicadores de diagnóstico são compostos por uma letra mais quatro números, dividida por classes de letras e primeiro número.

Classes de diagnósticos:

- I (informação)
 - Sem desativação das OSSDs
 - Operação continua sendo possível sem restrição
- U (Usage)
Erro de aplicação
- E (External)
Erro externo
- F (Failure)
Erro de dispositivo interno
 - Desativação das OSSDs
 - Autoteste não resultou
 - Erro de hardware
- P (Parameter)
Irregularidade na configuração

Tab. 12.1: Indicações de diagnóstico em ordem crescente de numeração de ID

ID de diagnóstico	Mensagem de diagnóstico	Medida
U0370	Nível de entrada não é inequívoco nas entradas elétricas.	Verifique os circuitos do sensor de segurança.
P0409	A configuração de segurança não é compatível: comutação de bancos desconhecida.	Substitua o sensor de segurança ou altere a configuração. O tipo do sensor de segurança deve corresponder ao que está memorizado na unidade de conexão ou no software <i>Sensor Studio</i> .
P0410	A configuração de segurança não é compatível: sinais de saída desconhecidos.	Substitua o sensor de segurança ou altere a configuração. O tipo do sensor de segurança deve corresponder ao que está memorizado na unidade de conexão ou no software <i>Sensor Studio</i> .

ID de diagnóstico	Mensagem de diagnóstico	Medida
P0413	A configuração de segurança não é compatível: entradas desconhecidas SE1 e SE2.	Substitua o sensor de segurança ou altere a configuração. O tipo do sensor de segurança deve corresponder ao que está memorizado na unidade de conexão ou no software <i>Sensor Studio</i> .
P0414	A configuração de segurança não é compatível: entradas EDM desconhecidas.	Substitua o sensor de segurança ou altere a configuração. O tipo do sensor de segurança deve corresponder ao que está memorizado na unidade de conexão ou no software <i>Sensor Studio</i> .
P0415	A configuração de segurança não é compatível: modo de monitoramento de pares de áreas desconhecido.	Substitua o sensor de segurança ou altere a configuração. O tipo do sensor de segurança deve corresponder ao que está memorizado na unidade de conexão ou no software <i>Sensor Studio</i> .
P0416	A configuração de segurança não é compatível: parâmetros de monitoramento de pares de áreas desconhecidos.	Substitua o sensor de segurança ou altere a configuração. O tipo do sensor de segurança deve corresponder ao que está memorizado na unidade de conexão ou no software <i>Sensor Studio</i> .
P0417	A configuração de segurança não é compatível: modo de monitoramento de pares de áreas desconhecido.	Substitua o sensor de segurança ou altere a configuração. O tipo do sensor de segurança deve corresponder ao que está memorizado na unidade de conexão ou no software <i>Sensor Studio</i> .
P0419	A configuração de segurança não é compatível: parâmetro desconhecido de monitoramento da sequência de comutação.	Substitua o sensor de segurança ou altere a configuração. O tipo do sensor de segurança deve corresponder ao que está memorizado na unidade de conexão ou no software <i>Sensor Studio</i> .
P0420	A configuração de segurança não é compatível: modo desconhecido de monitoramento da comutação de pares de áreas.	Substitua o sensor de segurança ou altere a configuração. O tipo do sensor de segurança deve corresponder ao que está memorizado na unidade de conexão ou no software <i>Sensor Studio</i> .
P0421	A configuração de segurança não é compatível: parâmetro desconhecido de monitoramento da comutação de pares de áreas.	Substitua o sensor de segurança ou altere a configuração. O tipo do sensor de segurança deve corresponder ao que está memorizado na unidade de conexão ou no software <i>Sensor Studio</i> .
P0422	A configuração de segurança não é compatível: modo de seleção de pares de áreas desconhecido.	Substitua o sensor de segurança ou altere a configuração. O tipo do sensor de segurança deve corresponder ao que está memorizado na unidade de conexão ou no software <i>Sensor Studio</i> .
P0423	A configuração de segurança não é compatível: parâmetro desconhecido de seleção de pares de áreas.	Substitua o sensor de segurança ou altere a configuração. O tipo do sensor de segurança deve corresponder ao que está memorizado na unidade de conexão ou no software <i>Sensor Studio</i> .
P0424	A configuração de segurança não é compatível: parâmetro desconhecido de monitoramento de manipulações.	Substitua o sensor de segurança ou altere a configuração. O tipo do sensor de segurança deve corresponder ao que está memorizado na unidade de conexão ou no software <i>Sensor Studio</i> .

ID de diagnóstico	Mensagem de diagnóstico	Medida
P0425	A configuração de segurança não é compatível: configuração desconhecida dos sinais de saída.	Substitua o sensor de segurança ou altere a configuração. O tipo do sensor de segurança deve corresponder ao que está memorizado na unidade de conexão ou no software <i>Sensor Studio</i> .
P0426	A configuração de segurança não é compatível: resolução desconhecida.	Substitua o sensor de segurança ou altere a configuração. O tipo do sensor de segurança deve corresponder ao que está memorizado na unidade de conexão ou no software <i>Sensor Studio</i> .
P0427	A configuração de segurança não é compatível: parâmetro desconhecido.	Substitua o sensor de segurança ou altere a configuração. O tipo do sensor de segurança deve corresponder ao que está memorizado na unidade de conexão ou no software <i>Sensor Studio</i> .
P0429	A configuração de segurança não é compatível: modo de inicialização/rearme desconhecido.	Substitua o sensor de segurança ou altere a configuração. O tipo do sensor de segurança deve corresponder ao que está memorizado na unidade de conexão ou no software <i>Sensor Studio</i> .
P0430	A configuração de segurança não é compatível: modo de inicialização desconhecido.	Substitua o sensor de segurança ou altere a configuração. O tipo do sensor de segurança deve corresponder ao que está memorizado na unidade de conexão ou no software <i>Sensor Studio</i> .
P0431	A configuração de segurança não é compatível: modo de rearme desconhecido.	Substitua o sensor de segurança ou altere a configuração. O tipo do sensor de segurança deve corresponder ao que está memorizado na unidade de conexão ou no software <i>Sensor Studio</i> .
P0432	A configuração de segurança não é compatível: modo de parada de OSSD desconhecido.	Substitua o sensor de segurança ou altere a configuração. O tipo do sensor de segurança deve corresponder ao que está memorizado na unidade de conexão ou no software <i>Sensor Studio</i> .
U0573	Erro EDM na inicialização do sistema.	Verifique os circuitos dos relés subsequentes e seu funcionamento.
U0574	Erro de chaveamento EDM OSSD A: o relé externo não se desliga.	Verifique os circuitos dos relés subsequentes e seu funcionamento.
U0575	Erro de chaveamento EDM OSSD A: o relé externo não se liga.	Verifique os circuitos dos relés subsequentes e seu funcionamento.
U0576	Erro de chaveamento EDM OSSD B: o relé externo não se desliga.	Verifique os circuitos dos relés subsequentes e seu funcionamento.
U0577	Erro de chaveamento EDM OSSD B: o relé externo não se liga.	Verifique os circuitos dos relés subsequentes e seu funcionamento.
U0580	Erro de chaveamento nas entradas SE1 e SE2; o dispositivo de segurança externo não chaveia de acordo com as especificações.	Verifique os circuitos do dispositivo de segurança externo ou os parâmetros definidos na configuração.
U0582	A comutação de pares de áreas não corresponde às especificações configuradas no sensor de segurança: o período de sobreposição é demasiado longo.	Verifique os tempos de comutação das entradas de função F1 ... F10 ou os parâmetros definidos na configuração.

ID de diagnóstico	Mensagem de diagnóstico	Medida
U0583	A comutação de pares de áreas não corresponde às especificações configuradas no sensor de segurança: falta o sinal para a ativação de pares de áreas.	Verifique os circuitos e os tempos de comutação das entradas de função F1 ... F10.
U0584	A comutação de pares de áreas não corresponde às especificações configuradas no sensor de segurança: tempo de comutação excedido.	Verifique os tempos de comutação das entradas de função F1 ... F10 ou os parâmetros definidos na configuração.
U0585	A comutação de pares de áreas não corresponde às especificações configuradas no sensor de segurança: sequência de comutação não respeitada.	Verifique os circuitos das entradas de função F1 ... F10 ou os parâmetros definidos na configuração.
U0792	Comutação de pares de áreas sem liberação.	Verifique o sinal de liberação para a comutação de pares de áreas ou altere a configuração de segurança.
U0793	Comutação de pares de áreas sem solicitação.	Verifique o sinal de solicitação para a comutação de pares de áreas ou altere a configuração de segurança.
U0849	Comutação de pares de áreas não permitida.	Verifique o circuito de proteção das entradas de pares de áreas.
E0588	A capa de lente está suja.	Limpe a capa de lente.
I0604	A capa de lente está suja.	Limpe a capa de lente assim que possível. O sensor ainda se encontra no modo de segurança.
P0653	A configuração de segurança não é compatível: raio da área de proteção/aviso grande demais.	Substitua o sensor de segurança ou altere a configuração. O tipo do sensor de segurança deve corresponder ao que está memorizado na unidade de conexão ou no software <i>Sensor Studio</i> .
P0654	A comutação de pares de áreas não corresponde às especificações configuradas no sensor de segurança: par de áreas não definido.	Verifique os circuitos das entradas de função F1 ... F10 ou os parâmetros definidos na configuração.
I0660	A comutação de pares de áreas não corresponde às especificações configuradas no sensor de segurança: quando da inicialização do sistema, nenhum par de áreas é ativado.	Verifique os circuitos das entradas de função F1 ... F10 ou os parâmetros definidos na configuração.
U0661	As saídas de chaveamento de segurança (OSSDs) não permitem chaveamento: curto-circuito com 0 V, +24 V CC ou entre OSSDs.	Verifique os circuitos das OSSDs.
I0719	O tempo limite dos sinais RES1 ou RES2 foi excedido (botão de confirmação, inicialização/rearme).	Verifique os circuitos das entradas RES1 e RES2. Os tempos especificados para inicialização/rearme devem ser respeitados.
P0747	A configuração de segurança não é compatível: raio da área de proteção/aviso pequeno demais.	Altere as dimensões e o contorno da área de proteção na configuração. O alcance mínimo da área de proteção deve ser respeitado.
I0825	O modo de simulação foi ativado.	As saídas de chaveamento de segurança (OSSDs) foram desligadas.

ID de diagnóstico	Mensagem de diagnóstico	Medida
I0826	O modo de simulação foi desativado.	O sensor de segurança encontra-se de novo no modo de segurança. CUIDADO! Preste atenção aos perigos apresentados pela inicialização da máquina!
I0859	A configuração foi reinicializada.	Após a ligação, foram detectados +24 V na entrada RES. Os parâmetros de comunicação foram reinicializados com os valores padrão.
I1004	Violação de campo por ofuscamento. (Com desligamento das OSSDs)	Monte o sensor de segurança de forma que a fonte de luz não possa iluminar diretamente para dentro do disco de saída.
I1005	RSL ofuscado. (Sem desligamento das OSSDs)	Monte o sensor de segurança de forma que a fonte de luz não possa iluminar diretamente para dentro do disco de saída.
F....	As funções de monitoramento detectaram um erro interno.	Crie o arquivo de serviço (veja Capítulo 4.5.5 "DIAGNÓSTICO") e contate o serviço de atendimento da Leuze (veja Capítulo 14 "Serviço e assistência").
F1054	Monitoramento de choque avançado ativado, choque detectado pelo sensor de segurança.	Abra, no Sensor Studio, o menu Definições > Monitoramento de choque avançado . Pressione [Confirmação] e siga as instruções descritas. A confirmação é possível apenas com o nível de permissão «Engenheiro».

13 Cuidados, conservação e eliminação

13.1 Trocar a unidade de scanner

Quando a inspeção do sensor de segurança ou uma mensagem de erro identificar uma unidade de scanner avariada, substitua a unidade de scanner.

Somente uma pessoa capacitada e instruída poderá substituir a unidade de scanner.

A substituição da unidade de scanner segue os seguintes passos:

- Desmontar a unidade de scanner da unidade de conexão.
- Montar a unidade de scanner de substituição na unidade de conexão.

NOTA



Falha de funcionamento do sensor de segurança causada por impurezas!

- ↪ Efetue todos os trabalhos em uma atmosfera, tanto quanto possível, isenta de poeira e contaminantes.
- ↪ Não toque em quaisquer componentes no interior do dispositivo.



AVISO



Falha de funcionamento do sensor de segurança por incompatibilidade da unidade de conexão e da unidade de scanner! Falha de funcionamento do sensor de segurança causada por configuração incorreta!

- ↪ Se possível, troque a unidade de scanner por uma unidade de scanner com o mesmo alcance e pertencente à mesma classe de rendimento (p. ex., RSL 420-M por RSL 420-M). A configuração salva na unidade de conexão do sensor de segurança apenas é aceita sem alterações se a nova unidade de scanner suportar todas as funções configuradas.
- ↪ Altere os parâmetros de configuração do sensor de segurança com o software de configuração e diagnóstico em conformidade com a classe de rendimento da unidade de scanner ou unidade de conexão.
Se uma unidade de scanner for montada em uma unidade de conexão de uma classe de rendimento mais baixa (p. ex., unidade de scanner RSL 430 em unidade de conexão CU416), o gerenciamento de cabos integrado da unidade de conexão só permite a execução das funções da classe de rendimento mais baixa (da unidade de conexão).
Se uma unidade de scanner for montada em uma unidade de conexão de uma classe de rendimento mais alta (p. ex., unidade de scanner RSL 420 em unidade de conexão CU429), a potência da unidade de scanner só permite a execução das funções da classe de rendimento mais baixa (da unidade de scanner).
- ↪ Altere os parâmetros de configuração do sensor de segurança com o software de configuração e diagnóstico em conformidade com o alcance da unidade de scanner substituída. Se a unidade de scanner for substituída por uma unidade de scanner com alcance divergente (p. ex., RSL 420-L por RSL 420-M), é preciso verificar e, se necessário, adaptar a configuração do sensor de segurança.

NOTA



Para obter informações mais detalhadas sobre a montagem da unidade de scanner consulte o documento «Início rápido RSL 400».

- ↪ Solte os fechos rápidos dos dois lados da unidade de scanner.
- ↪ Puxe a unidade de scanner da unidade de conexão.
- ↪ Coloque a nova unidade de scanner sobre a unidade de conexão.
- ↪ Conecte e travar a nova unidade de scanner com os fechos rápidos existentes dos dois lados.
- ↪ Verifique a configuração do sensor de segurança (veja Capítulo 9 "Configurar o sensor de segurança").

NOTA

Se uma unidade de scanner pré-configurada for montada em uma unidade de conexão nova ainda não configurada, a configuração de segurança salva na unidade de scanner é transmitida para a unidade de conexão e, após uma reinicialização, o sensor de segurança pode ser usado sem reconfiguração.

↪ Controle o sensor de segurança como para a primeira entrada em operação (veja Capítulo 11.1.1 "Lista de verificação para o integrador - Antes do primeiro comissionamento e após a realização de modificações").

13.2 Limpar a capa de lente

Dependendo da carga específica de cada aplicação, é necessário limpar a capa de lente.

Utilize na limpeza o kit de limpeza, composto por um detergente especial e panos de limpeza (veja Capítulo 17 "Observações para encomenda e acessórios").

O modo de procedimento de limpeza depende do grau de contaminação:

Contaminação	Limpeza
Partículas, soltas, abrasivas	Aspirar sem tocar ou soprar suavemente usando ar sem óleo Limpar em um só movimento, usando um pano de limpeza
Partículas, soltas, não abrasivas	Aspirar sem tocar ou soprar suavemente usando ar sem óleo ou Limpar em um só movimento, usando um pano de limpeza
Partículas, aderentes	Umedecer com um pano embebido em detergente Limpar em um só movimento, usando um pano de limpeza
Partículas, carregadas de eletricidade estática	Aspirar sem tocar Limpar em um só movimento usando um pano embebido em detergente
Partículas/gotas, gorduroso	Umedecer com um pano embebido em detergente Limpar em um só movimento, usando um pano de limpeza
Gotas de água	Limpar em um só movimento, usando um pano de limpeza
Gotas de óleo	Umedecer com um pano embebido em detergente Limpar em um só movimento, usando um pano de limpeza
Dedadas	Umedecer com um pano embebido em detergente Limpar em um só movimento, usando um pano de limpeza
Riscos	Substituir a capa de lente

NOTA

O uso de detergentes ou panos errados danifica a capa de lente!

↪ Não utilize detergentes abrasivos nem panos que riscuem.

NOTA

Se a limpeza demorar mais de quatro segundos, p. ex. quando existem dedadas, o sensor de segurança indica a existência de uma anomalia no monitoramento da capa de lente. Após a limpeza, o sensor de segurança faz um auto-reset.

↪ Limpe a capa de lente em toda a área de 360°.

↪ Embeber o pano em detergente.

↪ Limpar a capa de lente em um só movimento.

↪ Não limpe apenas a capa de lente, mas também o anel do refletor embaixo da capa.



1 Anel do refletor

Fig. 13.1: Anel do refletor

NOTA



Monitoramento interno da capa de lente!

- ↪ A área monitorada depende da configuração e pode ser menor do que a faixa total de varredura de 270°.
- ↪ Por motivos de segurança do dispositivo, o monitoramento interno da capa de lente monitora uma área maior que a área definida pela área de proteção configurada.



AVISO



Acidentes graves resultantes de uma calibração incorreta da capa de lente!

- Uma calibração da capa de lente deve ser realizada apenas se esta for nova e se encontrar limpa e sem arranhões.
- Realizar a calibração de uma capa de lente que não seja nova, que esteja suja ou arranhada pode prejudicar a função de proteção do sensor de segurança.

13.3 Conservação

Em circunstâncias normais, o dispositivo não requer nenhuma manutenção por parte do operador.

Os reparos no dispositivo devem ser efetuados apenas pelo fabricante.

↪ Para reparos, consulte sua subsidiária Leuze ou o serviço de atendimento da Leuze (veja Capítulo 14 "Serviço e assistência").

13.4 Eliminar

↪ Durante a eliminação, observe as disposições nacionais válidas para componentes eletrônicos.

14 Serviço e assistência

Linha de assistência

Você encontra os dados de contato para o seu país no nosso site www.leuze.com em **Contato e suporte**.

Serviço de reparo e devolução

Os aparelhos com defeito são reparados com competência e rapidez em nossos centros de assistência. Oferecemos-lhe um abrangente pacote de serviços para poder reduzir ao mínimo eventuais tempos de parada da instalação. Nosso centro de assistência precisa das seguintes informações:

- Seu número de cliente
- A descrição do produto ou a descrição do artigo
- Número de série ou número de lote
- Motivo para o pedido de assistência com descrição

Informe sobre a mercadoria afetada. A devolução pode ser facilmente registrada no nosso site www.leuze.com em **Contato e suporte > Serviço de reparo e devolução**.

Para um processamento simples e rápido, enviamos a você um pedido de devolução em formato digital com o endereço para a devolução.

15 Dados técnicos

15.1 Dados gerais

Tab. 15.1: Dados técnicos relevantes para a segurança

Tipo conforme EN IEC 61496	Tipo 3
SIL conforme IEC/EN 61508	SIL 2
SIL máximo conforme EN IEC 62061	SIL 2
Performance Level (PL) em conformidade com a norma EN ISO 13849-1:2015	PL d
Categoria conforme EN ISO 13849-1:2015	Cat. 3
Probabilidade média de uma falha perigosa por hora (PFH _d)	9x10 ⁻⁸ 1/h
Vida útil (T _M)	20 anos (ISO 13849-1) Consertos ou substituição de peças deterioradas não prolongam a vida útil.

Tab. 15.2: Ótica

Classe de proteção laser em conformidade com a norma IEC/EN 60825-1	Classe 1
Comprimento de onda	905 nm (infravermelho)
Duração do pulso	2,5 ns
Potência máxima de saída (peak)	35 W
Frequência de pulso de transmissor de laser	90 kHz
Taxa de varredura	25 varreduras/s ou 40 ms/varredura
Espectro angular	No máx. 270°
Resolução angular	0,1°
Área de tolerância do contorno de referência	+200 mm

Tab. 15.3: Dados da área de proteção

Sensor de segurança	RSL 410	RSL 420 RSL 425	RSL 430	RSL 440 RSL 445
Número de pares de áreas	1	10	10 + 10	100
Contorno de referência selecionável	x	x	x	x
Alcance mínimo ajustável	50 mm			
Área de detecção do corpo-de-prova a partir da borda da carcaça	Para aumentar a disponibilidade, a capacidade de detecção está limitada à gama de 0 mm até 50 mm.			
Fator de reflectância SF mínimo	1,8 %			

Tab. 15.4: Alcance da área de proteção

Alcance do aparelho	S	M	L	XL
Resolução [mm]	Alcance da área de proteção [m]			
150	3,00	4,50	6,25	8,25
70	3,00	4,50	6,25	8,25
60	3,00	4,50	6,25	8,25
50	3,00	4,50	6,25	6,25
40	3,00	4,50	4,50	4,50
30	3,00	3,50	3,50	3,50

Tab. 15.5: Dados do campo de aviso

Sensor de segurança	RSL 410	RSL 420 RSL 425	RSL 430	RSL 440 RSL 445
Número de pares de áreas	1	10	10 + 10	100
Alcance do campo de aviso	0 - 20 m			
Tamanho do objeto	150 mm x 150 mm			
Fator de reflectância WF mínimo	No mín. 10%			

Tab. 15.6: Dados de áreas de medição

Área de detecção	0 ... 50 m
Fator de reflectância	90 %
Resolução radial	1 mm
Resolução lateral	0,1°

Tab. 15.7: Alimentação elétrica

Alimentação de tensão RSL 430, RSL 440	24 V CC (+20% / -30%)
Fonte de alimentação/bateria	Alimentação em conformidade com a norma EN IEC 61558 com isolamento seguro da rede elétrica e ajuste no caso de quedas de tensão até 20 ms, de acordo com a norma EN IEC 61496-1
Consumo de corrente	Aprox. 700 mA (utilizar uma fonte de alimentação com 3 A)
Consumo	17 W a 24 V mais carga de saída
Corrente de partida	No máx. 2 A
Proteção contra sobretensão	Proteção contra sobretensão com disjuntor limitador protegido por fusível
Condutor de proteção	É necessária conexão
Conexão do aparelho	Cabo de conexão, 29 fios
Conector fêmea Ethernet/comunicação	Conector circular M12-4, com codificação D

Tab. 15.8: Entradas

Restaurar	+24 V, monitoramento dinâmico (0,12 s - 4 s)
Comutação de pares de áreas	Seleção de 10 ou 10 + 10 pares de áreas através de 10 cabos de comando +24 V monitoramento dinâmico
Definição do sinal:	
High/lógico 1	16 - 30 V
Low/lógico 0	< 3 V

Tab. 15.9: Saídas de chaveamento de segurança

OSSD Saídas de comutação de segurança a transistor	4 saídas a semicondutores PNP seguras À prova de curto-circuito, com monitoramento de circuitos cruzados		
Classe (fonte) conforme CB24I Edition 2.0.1	C2		
	Mínimo	Típico	Máximo
Tempo de resposta	80 ms (2 varreduras)		1000 ms (25 varreduras)
Tensão de chaveamento high ativa	$U_B - 3,2 \text{ V}$		
Tensão de chaveamento low			2,0 V
Corrente de chaveamento			300 mA
Frequência de corte f_g			1 kHz
Capacitância de carga C_{carga}			100 nF
Comprimento do cabo entre o sensor de segurança e a carga	veja Capítulo 8.3 "Unidade de conexão CU429"		
Resistência de linha			15 Ω
Largura do impulso de teste	60 μs		110 μs
Afastamento do impulso de teste	35 ms	40 ms	40 ms

NOTA



As saídas de transistor relativas à segurança assumem a extinção das faíscas. Nas saídas de transistor não é, portanto, necessário nem permitido o uso de elementos de supressão de centelhas (módulos RC, varistores ou díodos de roda livre) recomendadas por fabricantes de contatores ou válvulas, uma vez que estes estendem significativamente os tempos de decaimento dos elementos de chaveamento indutivos.

Tab. 15.10: Entradas e saídas

Características	Corrente de saída máx. I_a	Corrente de entrada mín. I_e	Componente de conexão típico
E=entrada (F1-F10) PNP/NPN comutáveis em conjunto	---	4 mA (-4 mA)	Contatos de comutação Saída de comando/sensor
E=entrada (RES1, RES2) comutação PNP/NPN junto com F1-F10	---	10 mA (-20 mA)	Start/Restart
E=entrada Comutação (SE1/SE2)	---	4 mA (< 1 mA=OFF)	Entrada de parada de emergência Concatenação de OSSDs
EX/A=comutável (EA1, EA2)	20 mA (-20 mA)	10 mA (-10 mA)	Contato auxiliar do contator (EDM)
E/S=comutável (EA3, EA4)	20 mA (-20 mA)	4 mA (-4 mA)	Contatos de comutação Saída do sensor Saída de comando
A=saída Com corrente limitada, à prova de curto-circuito (A3, A4)	20 mA (-20 mA)	---	Entrada de comando
AX=saída Com corrente limitada, à prova de curto-circuito (A1, A2, MELD)	100 mA (-20 mA)	---	Lâmpada (apenas PNP) Entrada de comando (PNP/NPN)
Definição do sinal:			
High/lógico 1	16 - 30 V		
Low/lógico 0	< 3 V		

Tab. 15.11: USB

Tipo de interface	USB 2.0
Conexão	Conector fêmea Mini-B USB 2.0
Taxa de transmissão	≤ 12 Mbit/s
Comprimento do cabo	≤ 5 m Comprimentos maiores de cabos são possíveis com cabos ativos.

Tab. 15.12: Bluetooth

Banda de frequências	2400 ... 2483,5 MHz
Potência de emissão irradiada	Máx. 4,5 dBm (2,82 mW), classe 2

Tab. 15.13: Software

Software de diagnóstico e configuração	Sensor Studio para Windows 7 ou superior
--	--

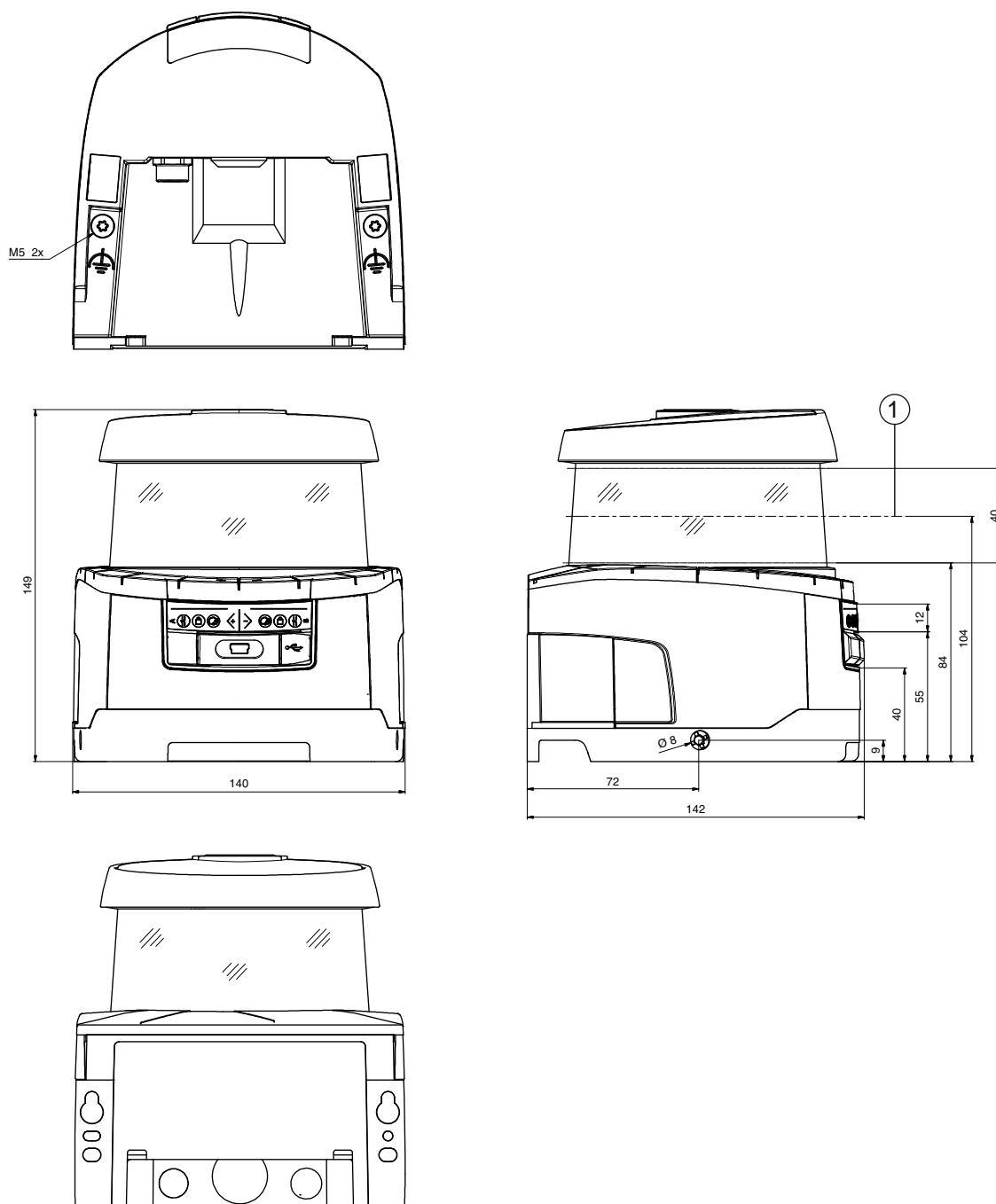
Tab. 15.14: Dados gerais do sistema

Grau de proteção	IP 65 segundo IEC/EN 60529
Classe de proteção	III segundo IEC/EN 61140
Temperatura ambiente, operação	0 ... +50 °C
Temperatura ambiente, armazenamento	-20 ... +60 °C
Umidade	DIN 40040, tabela 10, letra de identificação E - (moderadamente seco)
Altura acima do nível de referência altimétrica NHN (operação)	≤ 2000 m
Imunidade a interferências	Conforme EN IEC 61496-1 (tipo 4)
Fadiga por vibração sobre 3 eixos	Conforme IEC/EN 60068 Parte 2 – 6, 10 – 55 Hz, máx. 5 G, adicionalmente em conformidade com a norma IEC TR 60721 Parte 4 – 5, classe 5M1, 5 – 200 Hz, máx. 5 G
Choques permanentes sobre 3 eixos (6 sentidos)	Conforme IEC/EN 60068 Parte 2 – 29, 100 m/s ² , 16 ms, adicionalmente em conformidade com a norma IEC TR 60721 Parte 4 – 5, classe 5M1, 50 m/s ² , 11 ms
Eliminação	Eliminação correta necessária
Carcaça	Fundição de zinco, plástico
Dimensões da versão padrão (deixar espaço livre para conector com fixação e cabo de conexão)	140 x 149 x 140 (L x A x P), em mm
Peso versão standard, incl. unidade de conexão	Aprox. 3 kg
Distância desde o meio do plano de varredura até a borda inferior da carcaça	104 mm

Tab. 15.15: Patentes

Patentes de E.U.A.	US 7,656,917 B US 7,696,468 B US 8,520,221 B US 2016/0086469 A
--------------------	---

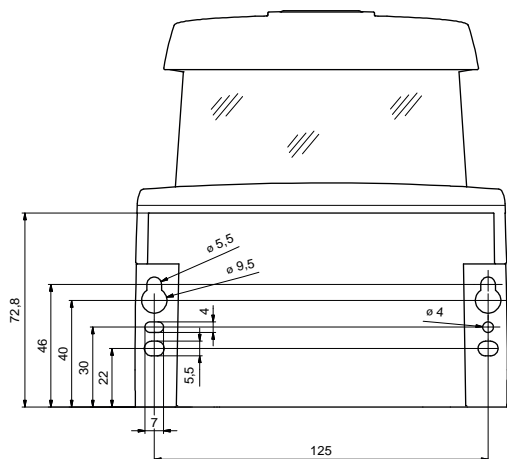
15.2 Medidas e dimensões



Todas as dimensões em mm

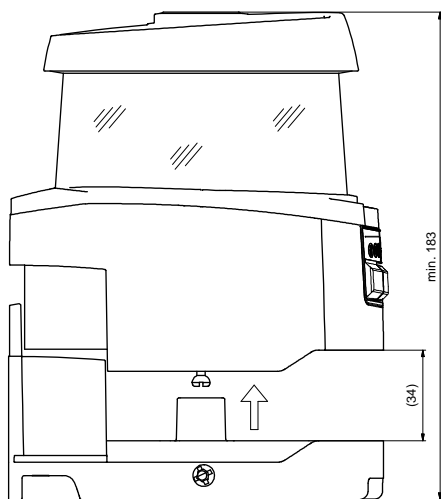
1 Plano de varredura

Fig. 15.1: Dimensões do scanner laser de segurança com unidade de conexão



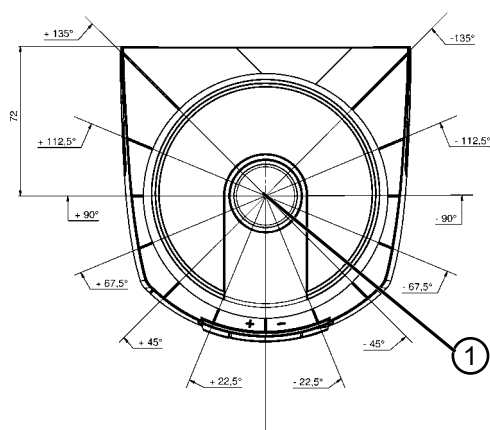
Todas as dimensões em mm

Fig. 15.2: Dimensões de montagem do scanner laser de segurança com unidade de conexão



Todas as dimensões em mm

Fig. 15.3: Espaço necessário mínimo para montagem e substituição da unidade de scanner

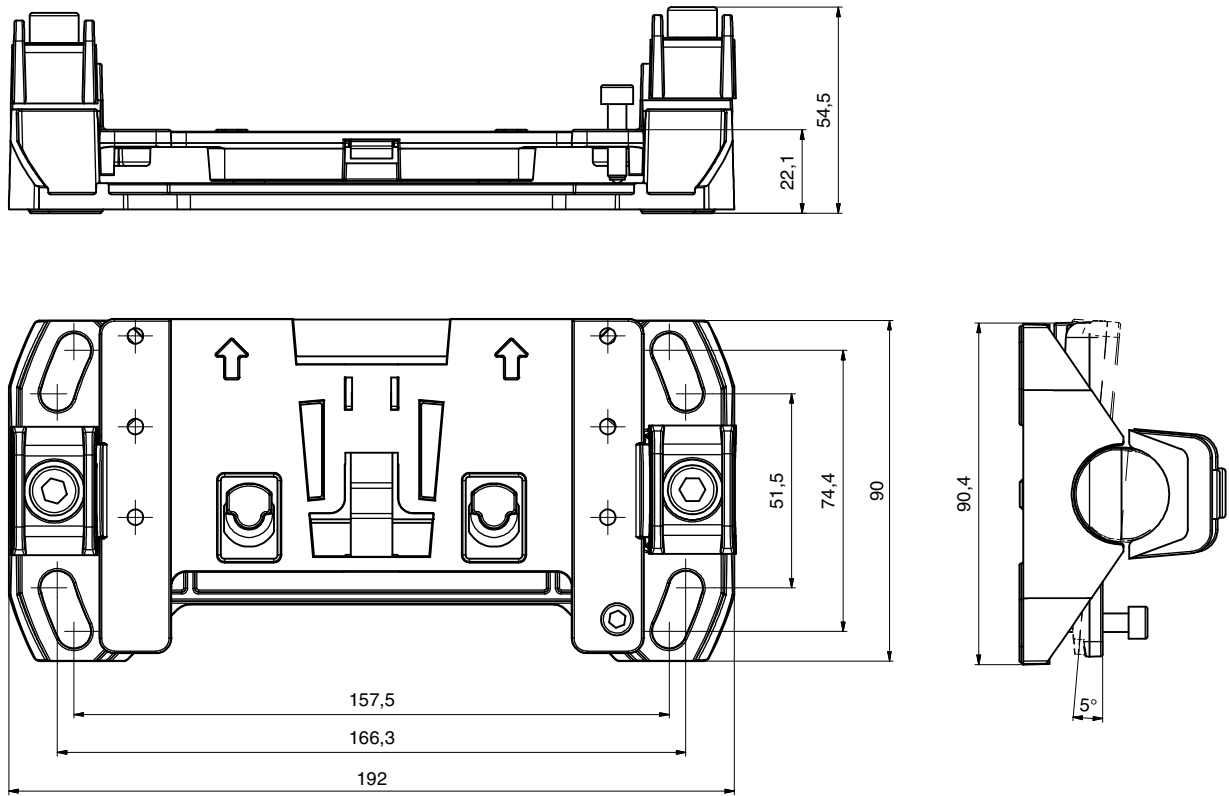


Todas as dimensões em mm

1 Ponto de referência para medição de distâncias e raio da área de proteção

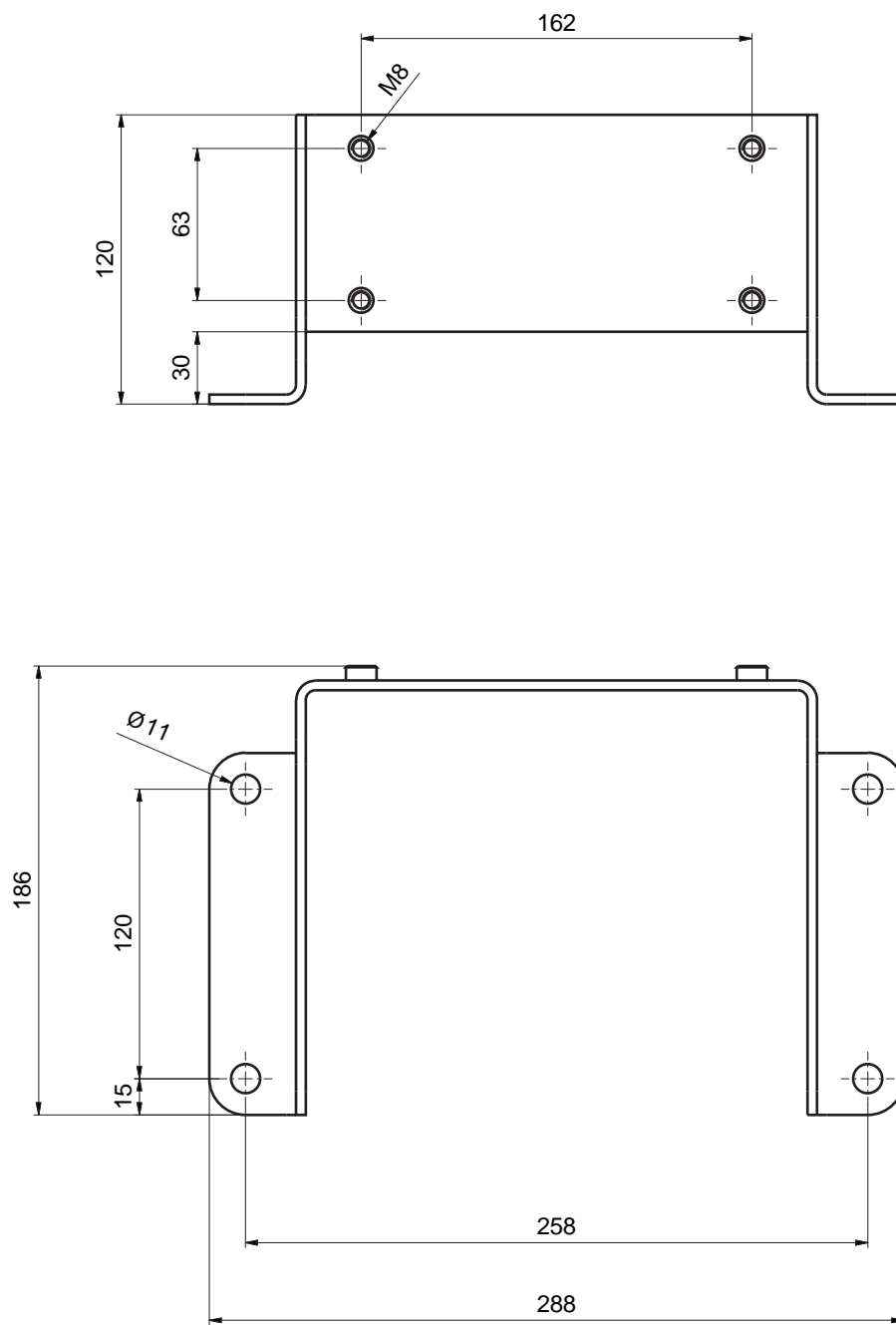
Fig. 15.4: Dimensões da faixa de varredura

15.3 Desenhos dimensionais dos acessórios



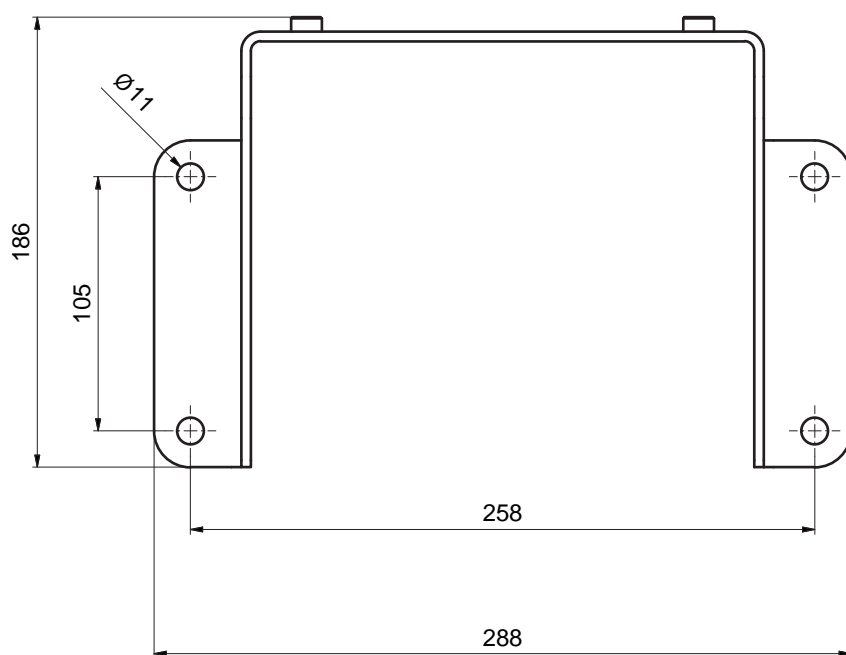
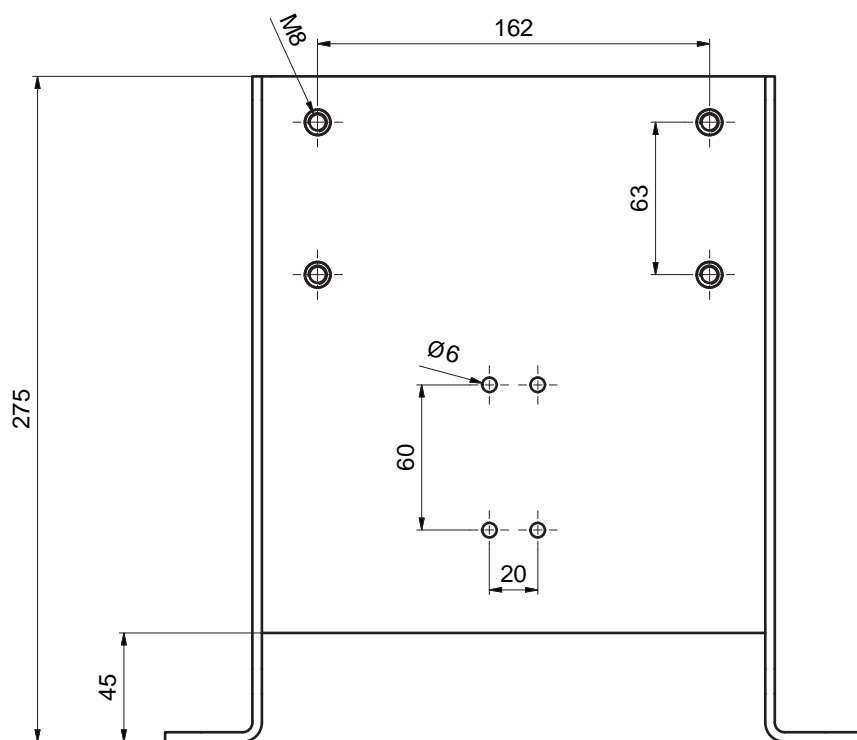
Todas as dimensões em mm

Fig. 15.5: Sistema de montagem BTU800M



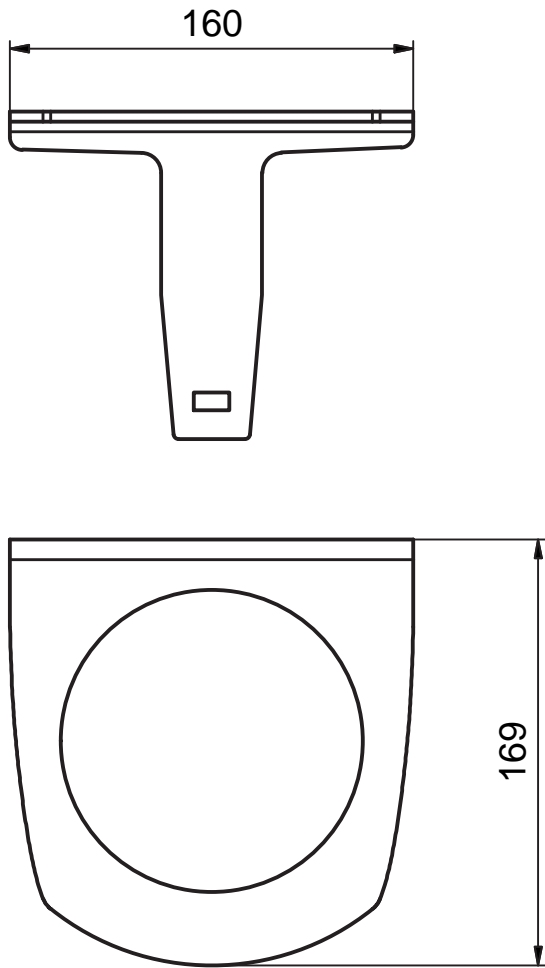
Todas as dimensões em mm

Fig. 15.6: Cantoneira de montagem BTF815M



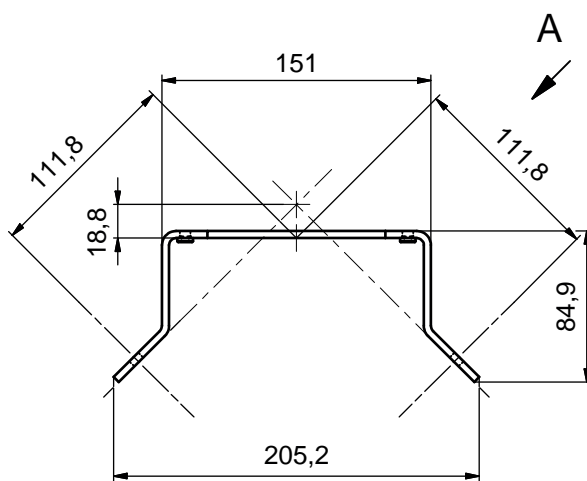
Todas as dimensões em mm

Fig. 15.7: Cantoneira de montagem BTF830M



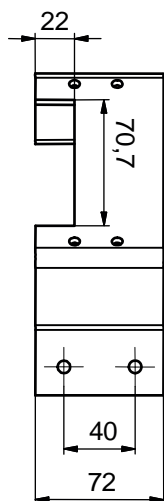
Todas as dimensões em mm

Fig. 15.8: Estribo de proteção BTP800M



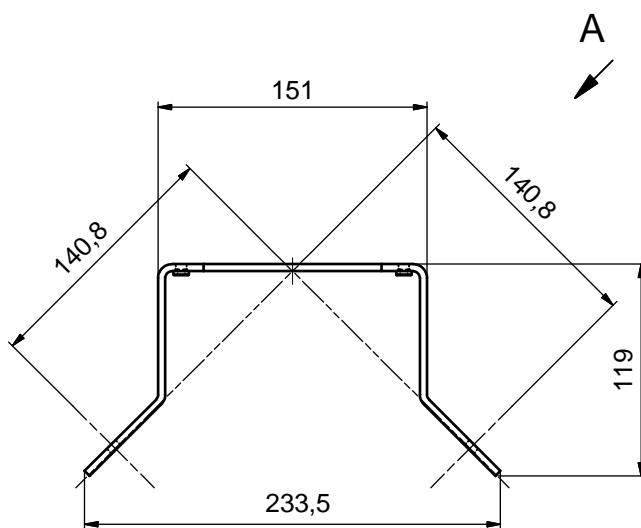
Todas as dimensões em mm

Fig. 15.9: Cantoneira de montagem BT840M



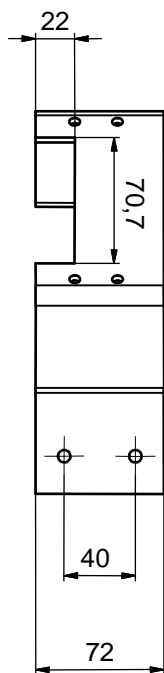
Todas as dimensões em mm

Fig. 15.10: Cantoneira de montagem BT840M, vista A



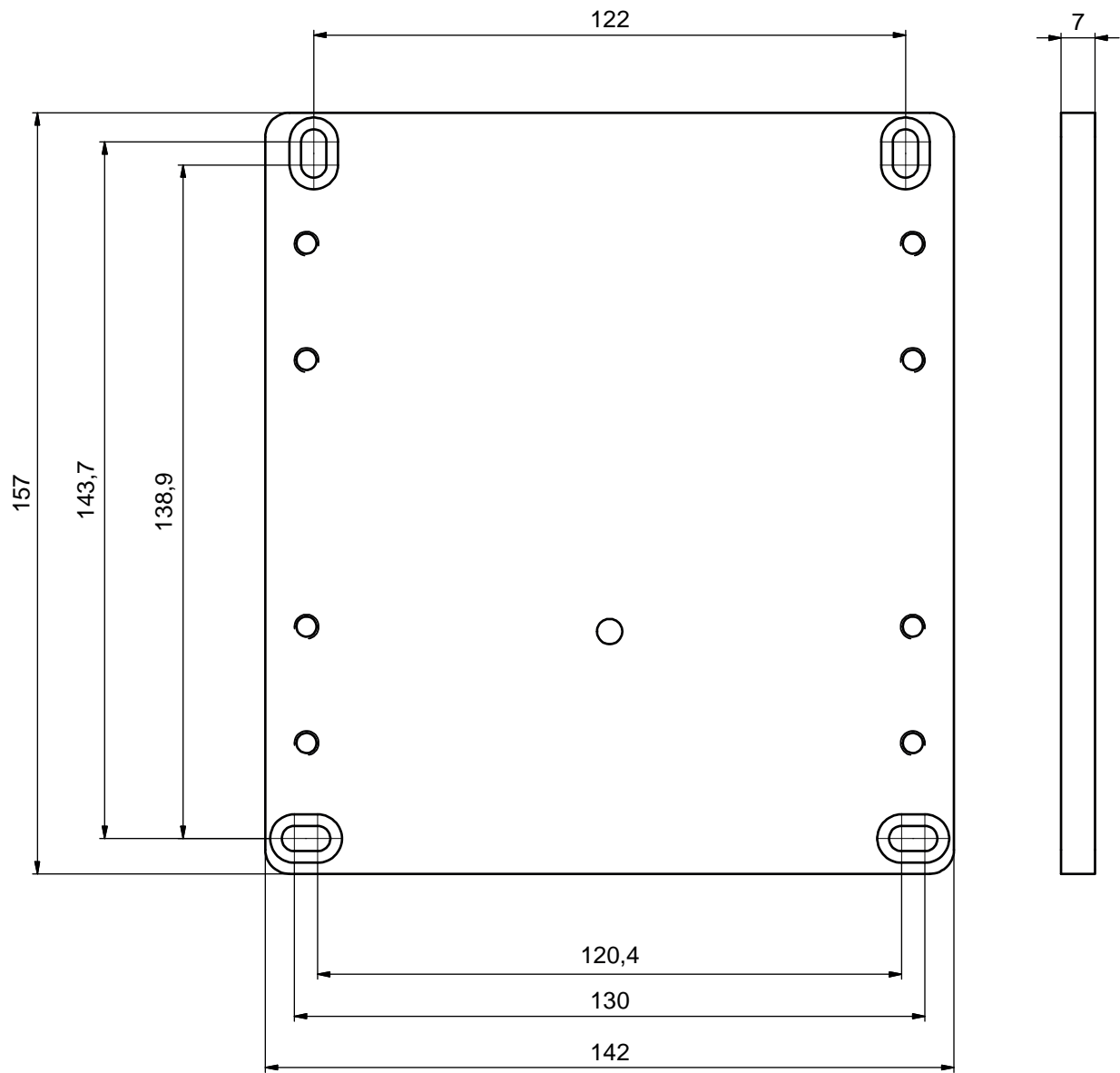
Todas as dimensões em mm

Fig. 15.11: Cantoneira de montagem BT856M



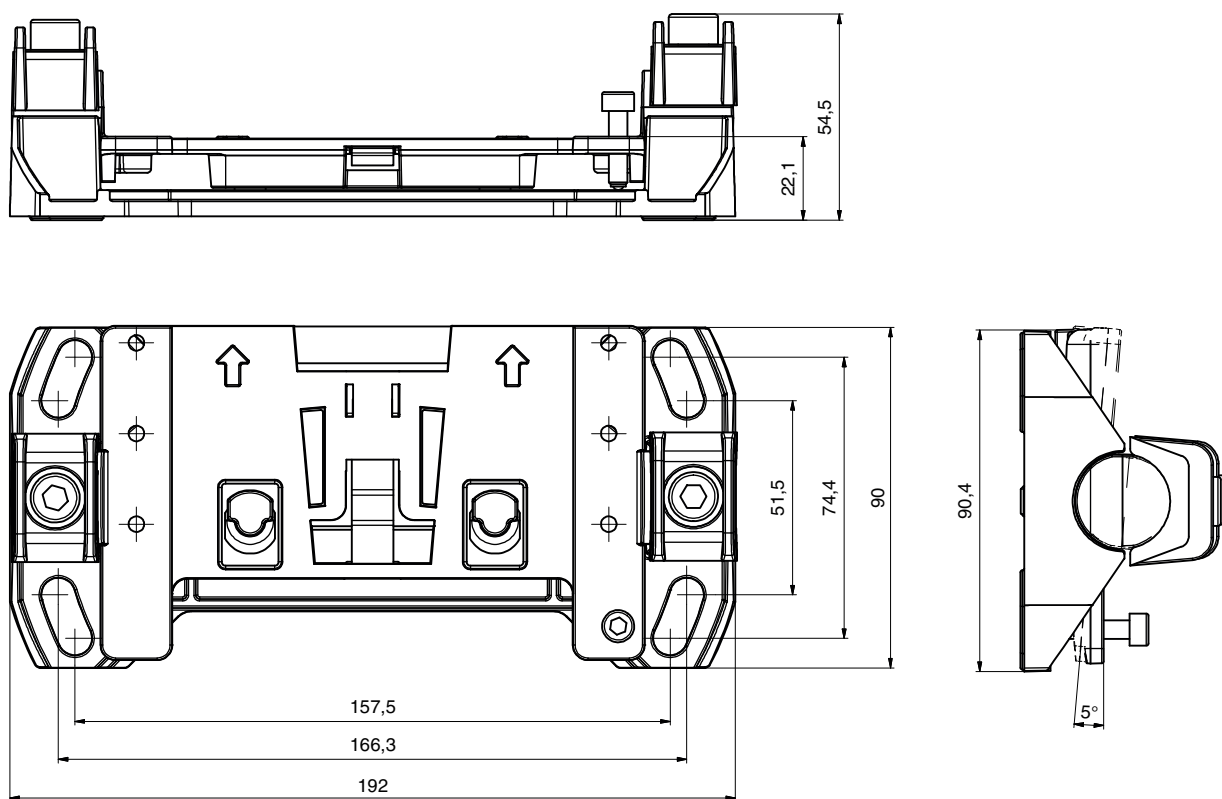
Todas as dimensões em mm

Fig. 15.12: Cantoneira de montagem BT856M, vista A



Todas as dimensões em mm

Fig. 15.13: Placa adaptadora com padrão de furação RS4/ROD4 BT800MA



Todas as dimensões em mm

A placa de montagem BTU804MA complementa o antigo sistema de montagem RS4/ROD4 ao sistema de montagem BTU800M.

Fig. 15.14: Placa de montagem BTU804MA

15.4 Imagem de estado do sensor de segurança

Na tabela estão mencionados todos os sinais lógicos e elétricos existentes no sensor de segurança. Os nomes de sinal são usados de forma consistente no software de configuração e de diagnóstico (DTM de dispositivo), no log de eventos e no telegrama de dados.

Tab. 15.16: Imagem de estado

Byte	Bit	Sinal	Descrição	Valor «0»	Valor «1»	Padrão
0	---	---	Tipo (variante) de imagem de estado Extensões requerem um novo tipo de imagem de estado	---	---	1
1	---	MODO OP	Modo de operação: • 1: modo de segurança • 2: modo de simulação	---	---	1
Mensagens e OSSDs						
2	7	ERROR	Mensagem coletiva: Erro com desligamento	off	message	0
	6	ALARM	Mensagem coletiva: Avisos sem desligamento (também aviso em janela)	off	message	0
	5	SCREEN	Indicação de contaminação da capa de lente Aviso e desligamento	off	message	0
	4	EDM	Erro coletivo EDM	off	message	---
	3	FIELD PAIR	Mensagem coletiva: Erro detectado pelo monitoramento de seleção de pares de áreas	off	message	---
	2	E-STOP	Erro na concatenação de OSSD / Monitoramento da parada de emergência	off	message	---
	1	A-OSSD	Estado de OSSD Função de proteção A	off	on	0
	0	B-OSSD	Estado de OSSD Função de proteção B	off	on	0
Parada de emergência e estacionamento						
3	7	Status-Input-SE	Status das entradas SE1 e SE2 Parada de emergência	off	on	0
	6	Mode-PARK	Pedido de estacionamento cumprido	off	parked	0
	5	reserved	---	---	---	0
	4	reserved	---	---	---	---
	3	reserved	---	---	---	---
	2	reserved	---	---	---	---
	1	reserved	---	---	---	---
	0	reserved	---	---	---	---

Byte	Bit	Sinal	Descrição	Valor «0»	Valor «1»	Padrão
Sinais elétricos na conexão do sensor						
4	7	F1	Entrada de controle Grupo de entrada 0	---	---	0
	6	F2	Entrada de controle Grupo de entrada 0	---	---	0
	5	F3	Entrada de controle Grupo de entrada 0	---	---	0
	4	F4	Entrada de controle Grupo de entrada 0	---	---	---
	3	F5	Entrada de controle Grupo de entrada 0	---	---	---
	2	F6	Entrada de controle Grupo de entrada 1	---	---	---
	1	F7	Entrada de controle Grupo de entrada 1	---	---	---
	0	F8	Entrada de controle Grupo de entrada 1	---	---	---
5	7	F9	Entrada de controle Grupo de entrada 1	---	---	0
	6	F10	Entrada de controle Grupo de entrada 1	---	---	0
	5	RES1	Entrada de inicialização Função de proteção A	---	---	0
	4	RES2	Entrada de inicialização Função de proteção B	---	---	---
	3	EA1	Entrada EDM Função de proteção A	---	---	---
	2	EA2	Entrada EDM Função de proteção B	---	---	---
	1	EA3	---	---	---	---
	0	EA4	---	---	---	---
6	7	SE1	Entrada de concatenação	---	---	0
	6	SE2	Entrada de concatenação	---	---	0
	5	PNP-NPN	Comutação PNP/NPN	nnp	pnp	0
	4	A1	Saída	---	---	---
	3	A2	Saída	---	---	---
	2	A3	Saída	---	---	---
	1	A4	Saída	---	---	---
	0	MELD	Saída	---	---	---

Byte	Bit	Sinal	Descrição	Valor «0»	Valor «1»	Padrão
7	---	reserved	---	---	---	---
8-11 uint32	31-0	SCAN	Contagem sequencial das varreduras Restaurar para 0 desligando	---	---	value
Função de proteção A						
12	7	A-ACTIVE	A função de proteção A está ativa/ configurada	off	active	0
	6	A-WF-VIO	Status campo de aviso ativo Função de proteção A	violation	free	0
	5	A-PF-VIO	Status área de proteção ativa Função de proteção A	violation	free	0
	4	A-RES	Intertravamento de inicialização/ rearme ativo Start Request A	off	active	0
	3	A-CLEAR	Sinal interno OSSD A	off	on	0
	2	reserved	---	---	---	---
	1	reserved	---	---	---	---
	0	reserved	---	---	---	---
Seleção do par de áreas A						
13	7-4	A-BANK-SEL	Banco A selecionado Número 1 ... 10	---	---	0
	3-0	A-PAIR-SEL 1	Primeiro par de áreas A selecionado Número 1 ... 10	---	---	0
14	7-4	A-PAIR-SEL 2	Segundo par de áreas A selecionado Número 1 ... 10	---	---	0
	3-0	A-PAIR-SEL 3	Terceiro par de áreas A selecionado Número 1 ... 10	---	---	0

Byte	Bit	Sinal	Descrição	Valor «0»	Valor «1»	Padrão
Sinais de saída A						
15	7	A-WF-VIO-SEG-1	Status segmento de campo de aviso ativo Função de proteção A	violation	free	0
	6	A-WF-VIO-SEG-2	Status segmento de campo de aviso ativo Função de proteção A	violation	free	0
	5	A-PF-VIO-SEG-1	Status segmento de área de proteção ativo Função de proteção A	violation	free	0
	4	A-PF-VIO-SEG-2	Status segmento de área de proteção ativo Função de proteção A	violation	free	0
	3	A-FP-SEL-1	Par de áreas definido selecionado Função de proteção A	off	selected	0
	2	A-FP-SEL-2	Par de áreas definido selecionado Função de proteção A	off	selected	0
	1	reserved	---	---	---	---
	0	reserved	---	---	---	---
Função de proteção B						
16	7	B-ACTIVE	A função de proteção B está ativa/ configurada	off	active	0
	6	B-WF-VIO	Status campo de aviso ativo Função de proteção B	violation	free	0
	5	B-PF-VIO	Status área de proteção ativa Função de proteção B	violation	free	0
	4	B-RES	Intertravamento de inicialização/ rearme ativo Start Request B	off	active	0
	3	B-CLEAR	Sinal interno OSSD B	off	on	0
	2	reserved	---	---	---	---
	1	reserved	---	---	---	---
	0	reserved	---	---	---	---

Byte	Bit	Sinal	Descrição	Valor «0»	Valor «1»	Padrão
Seleção do par de áreas B						
17	7-4	B-BANK-SEL	Banco B selecionado Número 1 ... 10	---	---	0
	3-0	B-PAIR-SEL 1	Primeiro par de áreas B selecionado Número 1 ... 10	---	---	0
18	7-4	B-PAIR-SEL 2	Segundo par de áreas B selecionado Número 1 ... 10	---	---	0
	3-0	B-PAIR-SEL 3	Terceiro par de áreas B selecionado Número 1 ... 10	---	---	0
Sinais de saída B						
19	7	B-WF-VIO-SEG-1	Status segmento de campo de aviso ativo Função de proteção B	violation	free	0
	6	B-WF-VIO-SEG-2	Status segmento de campo de aviso ativo Função de proteção B	violation	free	0
	5	B-PF-VIO-SEG-1	Status segmento de área de proteção ativo Função de proteção B	violation	free	0
	4	B-PF-VIO-SEG-2	Status segmento de área de proteção ativo Função de proteção B	violation	free	0
	3	B-FP-SEL-1	Par de áreas definido selecionado Função de proteção B	off	selected	0
	2	B-FP-SEL-2	Par de áreas definido selecionado Função de proteção B	off	selected	0
	1	reserved	---	---	---	---
	0	reserved	---	---	---	---

16 Normas e regulamentos

No que diz respeito ao comissionamento, inspeção técnica e ao manuseio de sensores de segurança, são válidas, principalmente, as versões atuais dos seguintes regulamentos nacionais e internacionais:

- Diretiva Máquinas
- Diretiva Baixa Tensão
- Compatibilidade eletromagnética
- Diretiva Utilização de Equipamentos de Trabalho
- Diretriz para a limitação da utilização de substâncias perigosas específicas em dispositivos elétricos e eletrônicos
- OSHA
- Vibração IEC/EN 60068-2-6
- Proteção dos olhos (laser de medição) IEC/EN 60825-1
- Regulamentos de Segurança
- Regulamentos de Prevenção de Acidentes e Regras de Segurança
- Estatuto de segurança de operação e lei de segurança no trabalho
- Lei alemã sobre segurança do produto (Produktsicherheitsgesetz, ProdSG)
- Normas para a avaliação de riscos, p. ex.
 - EN ISO 12100
 - EN ISO 13849-1, -2
 - IEC/EN 61508-1 a -7
 - EN IEC 62061
 - IEC/EN 60204-1
- EN ISO 13849-1
- EN ISO 13855
- EN IEC 61496-3
- EN ISO 3691-4
- EN IEC 62046

17 Observações para encomenda e acessórios

Escopo de fornecimento

- 1 placa de advertência autocolante «Indicações importantes e indicações para operadores de máquinas»
- 1 tradução do manual de instruções original «Implementar e operar com segurança» (arquivo PDF em suporte de dados)
- 1 documento impresso «Início rápido RSL 400»

Tab. 17.1: Números de artigo

N.º do art.	Artigo	Descrição
53800221	RSL430-S/CU429-5	2 pares de OSSDs; 10 + 10 pares de áreas; 9 ES; alcance da área de proteção: máx. 3,0 m Conexão: cabo, 29 fios, comprimento 5 m Ethernet: M12, de 4 polos
53800222	RSL430-M/CU429-5	2 pares de OSSDs; 10 + 10 pares de áreas; 9 ES; alcance da área de proteção: máx. 4,5 m Conexão: cabo, 29 fios, comprimento 5 m Ethernet: M12, de 4 polos
53800223	RSL430-L/CU429-5	2 pares de OSSDs; 10 + 10 pares de áreas; 9 ES; alcance da área de proteção: máx. 6,5 m Conexão: cabo, 29 fios, comprimento 5 m Ethernet: M12, de 4 polos
53800224	RSL430-XL/CU429-5	2 pares de OSSDs; 10 + 10 pares de áreas; 9 ES; alcance da área de proteção: máx. 8,25 m Conexão: cabo, 29 fios, comprimento 5 m Ethernet: M12, de 4 polos
53800225	RSL430-S/CU429-10	2 pares de OSSDs; 10 + 10 pares de áreas; 9 ES; alcance da área de proteção: máx. 3,0 m Conexão: cabo, 29 fios, comprimento 10 m Ethernet: M12, de 4 polos
53800226	RSL430-M/CU429-10	2 pares de OSSDs; 10 + 10 pares de áreas; 9 ES; alcance da área de proteção: máx. 4,5 m Conexão: cabo, 29 fios, comprimento 10 m Ethernet: M12, de 4 polos
53800227	RSL430-L/CU429-10	2 pares de OSSDs; 10 + 10 pares de áreas; 9 ES; alcance da área de proteção: máx. 6,5 m Conexão: cabo, 29 fios, comprimento 10 m Ethernet: M12, de 4 polos
53800228	RSL430-XL/CU429-10	2 pares de OSSDs; 10 + 10 pares de áreas; 9 ES; alcance da área de proteção: máx. 8,25 m Conexão: cabo, 29 fios, comprimento 10 m Ethernet: M12, de 4 polos
53800229	RSL430-S/CU429-25	2 pares de OSSDs; 10 + 10 pares de áreas; 9 ES; alcance da área de proteção: máx. 3,0 m Conexão: cabo, 29 fios, comprimento 25 m Ethernet: M12, de 4 polos

N.º do art.	Artigo	Descrição
53800230	RSL430-M/CU429-25	2 pares de OSSDs; 10 + 10 pares de áreas; 9 ES; alcance da área de proteção: máx. 4,5 m Conexão: cabo, 29 fios, comprimento 25 m Ethernet: M12, de 4 polos
53800231	RSL430-L/CU429-25	2 pares de OSSDs; 10 + 10 pares de áreas; 9 ES; alcance da área de proteção: máx. 6,5 m Conexão: cabo, 29 fios, comprimento 25 m Ethernet: M12, de 4 polos
53800232	RSL430-XL/CU429-25	2 pares de OSSDs; 10 + 10 pares de áreas; 9 ES; alcance da área de proteção: máx. 8,25 m Conexão: cabo, 29 fios, comprimento 25 m Ethernet: M12, de 4 polos
53800255	RSL430-S/CU429-300-WPU	2 pares de OSSDs; 10 + 10 pares de áreas; 9 ES; alcance da área de proteção: máx. 3 m Conexão: cabo 0,3 m com conector de 30 polos Ethernet: M12, de 4 polos
53800256	RSL430-M/CU429-300-WPU	2 pares de OSSDs; 10 + 10 pares de áreas; 9 ES; alcance da área de proteção: máx. 4,5 m Conexão: cabo 0,3 m com conector de 30 polos Ethernet: M12, de 4 polos
53800257	RSL430-L/CU429-300-WPU	2 pares de OSSDs; 10 + 10 pares de áreas; 9 ES; alcance da área de proteção: máx. 6,5 m Conexão: cabo 0,3 m com conector de 30 polos Ethernet: M12, de 4 polos
53800258	RSL430-XL/CU429-300-WPU	2 pares de OSSDs; 10 + 10 pares de áreas; 9 ES; alcance da área de proteção: máx. 8,25 m Conexão: cabo 0,3 m com conector de 30 polos Ethernet: M12, de 4 polos

Tab. 17.2: Subconjuntos como peças de reposição

N.º do art.	Artigo	Descrição
Unidades de scanner		
53800103	RSL430-S	2 pares de OSSDs; 10 + 10 pares de áreas; 9 ES; alcance da área de proteção: máx. 3,0 m
53800107	RSL430-M	2 pares de OSSDs; 10 + 10 pares de áreas; 9 ES; alcance da área de proteção: máx. 4,5 m
53800111	RSL430-L	2 pares de OSSDs; 10 + 10 pares de áreas; 9 ES; alcance da área de proteção: máx. 6,5 m
53800115	RSL430-XL	2 pares de OSSDs; 10 + 10 pares de áreas; 9 ES; alcance da área de proteção: máx. 8,25 m

N.º do art.	Artigo	Descrição
Unidades de conexão		
53800121	CU429-5000	Conexão: cabo, 29 fios, comprimento 5 m Ethernet: M12, de 4 polos
53800122	CU429-10000	Conexão: cabo, 29 fios, comprimento 10 m Ethernet: M12, de 4 polos
53800123	CU429-25000	Conexão: cabo, 29 fios, comprimento 25 m Ethernet: M12, de 4 polos
53800181	CU429-300-WPU	Conexão: cabo 0,30 m com conector de 30 polos Ethernet: M12, de 4 polos

Acessórios - Tecnologia de conexão

Tab. 17.3: Acessórios

N.º do art.	Artigo	Descrição
Tecnologia de conexão - Cabos de conexão		
50137269	KD S-M30-30A-V1-050	Cabo de conexão, de 30 polos, 5 m
50137270	KD S-M30-30A-V1-100	Cabo de conexão, de 30 polos, 10 m
50137271	KD S-M30-30A-V1-250	Cabo de conexão, de 30 polos, 25 m
Tecnologia de conexão – conector/conector fêmea		
50137267	S U-M30-30A-M	Conexão: conector de 30 polos
50137268	D U-M30-30A-M	Conexão: conector fêmea de 30 polos
Tecnologia de conexão - Cabos de ligação		
50135080	KSS ET-M12-4A-RJ45-A-P7-020	Cabo de ligação RJ45, 2 m
50135081	KSS ET-M12-4A-RJ45-A-P7-050	Cabo de ligação RJ45, 5 m
50135082	KSS ET-M12-4A-RJ45-A-P7-100	Cabo de ligação RJ45, 10 m
50135083	KSS ET-M12-4A-RJ45-A-P7-150	Cabo de ligação RJ45, 15 m
50135084	KSS ET-M12-4A-RJ45-A-P7-300	Cabo de ligação RJ45, 30 m
Tecnologia de conexão - Cabos de ligação USB		
547822	AC-MSI-USB	Cabo de ligação USB-Mini-B, USB-A, 3 m.
Tecnologia de conexão - Adaptadores		
50134656	Adaptador M12 RSL400	Adaptador para conexão simples de um cabo Ethernet na frente do dispositivo.

Acessórios - Sistemas de fixação

Tab. 17.4: Sistemas de fixação

N.º do art.	Artigo	Descrição
53800130	BTU800M	Sistema de montagem do scanner a laser para alinhamento vertical e horizontal
53800131	BTP800M	Estribo de proteção para a capa de lente Somente em conjunto com BTU800M
53800132	BTF815M	Cantoneira de montagem para montagem no chão; altura de varredura 150 mm Montagem do sensor de segurança somente em conjunto com BTU800M
53800133	BTF830M	Cantoneira de montagem para montagem no chão; altura de varredura 300 mm Montagem do sensor de segurança somente em conjunto com BTU800M
53800134	BT840M	Cantoneira de montagem para montagem em esquina em colunas, esquina chanfrada Montagem direta do sensor de segurança
53800135	BT856M	Cantoneira de montagem para montagem em esquina em colunas Montagem direta do sensor de segurança
53800136	BTU804MA	Placa de montagem para o sistema de montagem RS4/ROD4
53800137	BT800MA	Placa adaptadora com padrão de furação RS4/ROD4
53800138	BTF815-30M	Cantoneira de montagem para montagem no chão; altura de varredura ajustável 75 mm – 375 mm Montagem do sensor de segurança somente em conjunto com BTU800M


Acessórios - Conjuntos de limpeza

Tab. 17.5: Conjuntos de limpeza

N.º do art.	Artigo	Descrição
430400	RS4-clean-Set1	Conjunto de limpeza com <ul style="list-style-type: none"> Líquido de limpeza para plástico, 150 ml Panos de limpeza, 25 x, macios e sem soltar fiapos
430410	RS4-clean-Set2	Conjunto de limpeza com <ul style="list-style-type: none"> Líquido de limpeza para plástico, 1.000 ml Panos de limpeza, 100 x, macios e sem soltar fiapos

18 Declaração CE de Conformidade

Os scanners laser de segurança da série RSL 400 foram desenvolvidos e fabricados atendendo às normas e diretivas europeias em vigor.

NOTA	
	<p>Você pode fazer o download da declaração de conformidade da UE no website da Leuze.</p> <ul style="list-style-type: none">↳ Acesse a homepage da Leuze em www.leuze.com↳ Insira como termo de busca a designação de tipo ou o número de artigo do dispositivo. O número de artigo pode ser consultado na etiqueta de identificação do dispositivo, na entrada «Part. No.».↳ Os documentos podem ser encontrados na página de produto do dispositivo na guia <i>Downloads</i>.