

Traducción de las instrucciones originales de uso

RSL 420

RSL 425

Escanner láser de seguridad



© 2024

Leuze electronic GmbH + Co. KG

In der Braike 1

73277 Owen / Germany

Phone: +49 7021 573-0

Fax: +49 7021 573-199

www.leuze.com

info@leuze.com

1	Acerca de este documento	7
1.1	Documentos válidos.....	7
1.2	Descargar software de configuración y diagnóstico de Internet	7
1.3	Medios de representación utilizados.....	7
1.4	Listas de comprobación	9
2	Seguridad	10
2.1	Uso conforme.....	10
2.1.1	Vapores, humo, polvo, partículas	11
2.1.2	Luz parásita	11
2.1.3	Obstáculos en el campo de protección	11
2.2	Aplicación errónea previsible	12
2.3	Personas capacitadas.....	12
2.4	Exclusión de responsabilidad	13
2.5	Indicaciones de seguridad para láser	13
2.6	Responsabilidad de la seguridad	13
3	Descripción del equipo	14
3.1	Visión general del equipo.....	15
3.1.1	Función de protección de los sensores de seguridad RSL 400	16
3.1.2	Parámetros de la función de protección	16
3.1.3	Funciones del equipo y de supervisión	16
3.2	Conexión USB	16
3.3	Unidad de conexión	17
3.4	Elementos de indicación	18
3.4.1	Indicador LED.....	18
3.4.2	Indicación alfanumérica.....	19
3.4.3	Indicación del campo visual.....	20
3.5	Sistemas de montaje (opcional).....	20
3.6	Estribo de protección (opcional)	20
4	Software de configuración y diagnóstico Sensor Studio	21
4.1	Requisitos del sistema	21
4.2	Instalar el software	21
4.3	Interfaz del usuario	23
4.4	Menú del marco FDT	24
4.4.1	Asistente de proyectos	24
4.4.2	Cambio DTM	25
4.4.3	Administración de usuarios	25
4.4.4	Salir de Sensor Studio.....	25
4.5	Utilizar proyectos de configuración	26
4.5.1	Seleccionar nivel de autorización	28
4.5.2	IDENTIFICACIÓN.....	29
4.5.3	PROCESO.....	29
4.5.4	CONFIGURACIÓN	29
4.5.5	DIAGNÓSTICO	29
4.5.6	AJUSTES	30
5	Funciones	32
5.1	Concepto de autorizaciones del sensor de seguridad	32
5.2	Modos de funcionamiento del sensor de seguridad	33
5.2.1	Una función de protección.....	34
5.2.2	Una función de protección – Modo con cuatro campos	34

5.3	Resolución seleccionable para la detección de manos, piernas y cuerpos	35
5.4	Función de protección en vehículos dependiendo de la velocidad.....	35
5.5	Tiempo de respuesta	35
5.6	Comportamiento en arranque configurable	36
5.6.1	Puesta en marcha/reinicio automático	36
5.6.2	Bloqueo de arranque/Rearranque automático	36
5.6.3	Rearme manual/automático (RES).....	37
5.7	Conmutación entre pares de campos	38
5.7.1	Selección fija de un par de campos.....	40
5.7.2	Conmutación de cinco pares de campos en el modo de conmutación Supervisión solapada.....	40
5.7.3	Conmutación de diez pares de campos en el modo de conmutación Momento de conmutación fijo	41
5.8	Supervisión de la conmutación entre campos de protección.....	42
5.9	Supervisión del contorno de referencia	42
5.10	Supervisión de par de campos	43
5.11	Monitorización de contactores EDM	43
5.12	Encadenamiento de paros de emergencia	43
5.12.1	Circuito de seguridad por contacto.....	44
5.12.2	Encadenamiento de salidas de seguridad electrónicas	44
5.13	Funciones de aviso	44
5.14	Supervisión de impactos ampliada	45
6	Aplicaciones.....	46
6.1	Protección de zonas de peligro fija	46
6.2	Protección de puntos peligrosos fija	47
6.3	Protección de accesos fija	47
6.4	Protección de zonas de peligro móvil	48
6.5	Protección de zonas de peligro en carros móviles	50
6.6	Navegación de vehículos.....	51
6.6.1	Potencia de señal y detección de reflector.....	51
7	Montaje	53
7.1	Instrucciones básicas.....	53
7.1.1	Cálculo de la distancia de seguridad S	53
7.1.2	Puntos de montaje adecuados	54
7.1.3	Montaje del sensor de seguridad	55
7.1.4	Ejemplos de montaje.....	57
7.1.5	Instrucciones para el dimensionamiento del campo de protección.....	59
7.2	Protección de zonas de peligro fija	62
7.3	Protección de puntos peligrosos fija	65
7.4	Protección de accesos fija	66
7.5	Protección de zonas de peligro móvil en sistemas de transporte sin conductor	68
7.5.1	Distancia mínima D	68
7.5.2	Dimensiones del campo de protección.....	70
7.6	Protección lateral móvil en sistemas de transporte sin conductor	71
7.7	Montaje de los accesorios	71
7.7.1	Sistema de montaje.....	71
7.7.2	Estribo de protección.....	72
8	Conexión eléctrica	73
8.1	Suministro eléctrico.....	74
8.2	Interfaces	74

8.2.1	Cable de conexión, control.....	75
8.2.2	Cable de conexión con conector M30	76
8.2.3	Asignación de pines de la interfaz Ethernet (comunicación) M12 (con codificación D)	77
8.3	Unidad de conexión CU416	77
8.4	Longitudes de cable en función de la tensión de alimentación.....	79
8.5	Ejemplo de circuito.....	80
9	Configurar el sensor de seguridad	81
9.1	Determinar la configuración de seguridad	81
9.2	Conectar el sensor de seguridad al PC	83
9.2.1	Conexión vía cable Ethernet	83
9.2.2	Conexión vía Bluetooth	83
9.2.3	Conexión vía USB	83
9.2.4	Ajustar la comunicación entre el sensor de seguridad y el PC	84
9.3	Determinar el proyecto de configuración	84
9.4	Configurar la función de protección	86
9.4.1	Crear configuración de seguridad sencilla	86
9.4.2	Introducir parámetros administrativos	86
9.4.3	Activar la función de protección y la monitorización de contactores	86
9.4.4	Crear y configurar pares de campos de protección/aviso	87
9.4.5	Definir la supervisión del par de campos.....	90
9.5	Determinar las conmutaciones entre pares de campos permitidas	90
9.6	Configurar salidas de señalización	91
9.7	Configurar la supervisión de impactos ampliada	91
9.8	Guardar la configuración.....	91
9.9	Transmitir el proyecto de configuración al sensor de seguridad.....	92
9.10	Seleccionar nivel de autorización	94
9.11	Reiniciar la configuración de seguridad	94
10	Poner en marcha	95
10.1	Conexión.....	95
10.2	Alineación del sensor de seguridad	95
10.3	Desbloqueo del rearme manual/automático	95
10.4	Estado de reposo.....	96
10.5	Nueva puesta en marcha.....	96
10.6	Poner en marcha el escáner de reemplazo	96
11	Comprobar.....	98
11.1	Antes de la primera puesta en marcha y después de una modificación.....	98
11.1.1	Lista de comprobación para el integrador – Antes de la primera puesta en marcha y después de modificaciones	98
11.2	Periódicamente por parte de personas capacitadas.....	100
11.3	Periódicamente por parte de operarios.....	100
11.3.1	Lista de comprobación – Periódicamente por parte de operarios.....	101
12	Diagnóstico y subsanamiento de errores	102
12.1	¿Qué hacer en caso de error?	102
12.2	Indicaciones de diagnóstico	102

13	Cuidados, mantenimiento y eliminación	107
13.1	Sustituir el escáner	107
13.2	Limpiar cubierta de la óptica	108
13.3	Mantenimiento	109
13.4	Eliminación de residuos	109
14	Servicio y soporte	110
15	Datos técnicos	111
15.1	Datos generales	111
15.2	Medidas y dimensiones	117
15.3	Dibujos acotados de los accesorios.....	119
15.4	Representación del estado del sensor de seguridad	127
16	Reglas y normas legales	131
17	Indicaciones de pedido y accesorios	132
18	Declaración de conformidad CE.....	138

1 Acerca de este documento

1.1 Documentos válidos

La información sobre el sensor de seguridad se ha distribuido en varios documentos con el fin de poder trabajar más fácilmente con ellos. En la siguiente tabla podrá encontrar los documentos y software correspondientes al sensor de seguridad:

Finalidad y destinatarios del documento	Título del documento / del software	Fuente de referencia
Software para usuarios de la máquina ^{a)} , concebido para el diagnóstico del sensor de seguridad en caso de anomalía, y para el diseñador de la máquina, útil para configurar el sensor de seguridad	Sensor Studio DTM RSL 400	Disponible para descarga en el sitio web de Leuze www.leuze.com , en la página de producto del equipo
Instrucciones para el diseñador de la máquina ^{a)}	Instrucciones de uso del sensor de seguridad (este documento)	
Instrucciones para el diseñador de la máquina ^{a)} para configurar el sensor de seguridad (instrucciones para el software)	Ayuda online sobre el software	
Instrucciones para el montaje, la alineación y la conexión del sensor de seguridad	«Acceso rápido RSL 400», «Instrucciones de usuario RSL 400»	Documento impreso, en el volumen de entrega del sensor de seguridad




a) máquina hace referencia al producto en el que está integrado el sensor de seguridad.

1.2 Descargar software de configuración y diagnóstico de Internet

- ↪ Acceda al sitio web de Leuze en: **www.leuze.com**.
- ↪ Como término de búsqueda, introduzca la denominación de tipo o el código del equipo.
- ↪ Encontrará el software de configuración y diagnóstico en la página del producto del equipo en la sección de Descargas.

1.3 Medios de representación utilizados

Tabla 1.1: Símbolos de aviso y palabras señalizadoras

	Símbolo de peligro para personas
	Símbolo en caso de peligros por radiación láser perjudicial para la salud
	Símbolo de posibles daños materiales
NOTA	Palabra señalizadora de daños materiales Indica peligros que pueden originarse si no se observan las medidas para evitar los peligros.
ATENCIÓN	Palabra señalizadora de lesiones leves Indica peligros que pueden originar lesiones leves si no se observan las medidas para evitar los peligros.
ADVERTENCIA	Palabra señalizadora de lesiones graves Indica peligros que pueden originar lesiones graves o incluso mortales si no se observan las medidas para evitar los peligros.

PELIGRO	Palabra señalizadora de peligro de muerte Indica peligros que pueden originar lesiones graves o incluso mortales de forma inminente si no se observan las medidas para evitar los peligros.
---------	--

Tabla 1.2: Otros símbolos




	Símbolo de sugerencias Los textos con este símbolo le proporcionan información más detallada.
	Símbolo de pasos de actuación Los textos con este símbolo le guían a actuaciones determinadas.
	Símbolo de resultados de actuación Los textos con este símbolo describen el resultado de la actuación llevada a cabo previamente.

Tabla 1.3: Términos y abreviaturas

CS	Señal de conmutación de un control (C ontroller S ignal)
DTM	Software de administradores de equipos del sensor de seguridad (D evice T ype M anager)
EDM	Monitorización de contactores (E xternal D evice M onitoring)
FDT	Plataforma marco de software para la gestión de administradores de equipos (DTM) (F ield D evice T ool)
Par de campos	Un campo de protección con un campo de aviso asociado
AGV	S istema de T ransporte S in C onductor
LED	Diodo luminoso, elemento de indicación en el sensor de seguridad (L ight E mitting D iode)
OSSD	Salida de seguridad (O utput S ignal S witching D evice)
PELV	Tensión extra-baja de seguridad (P rotective E xtra L ow V oltage)
PFH _d	Probabilidad de un fallo peligroso por hora (P robability of dangerous F ailure per H our)
PL	Nivel de rendimiento (P erformance L evel)
Quad	Dos pares de campos (cuatro campos), que son supervisados simultáneamente en el modo con cuatro campos
CDT	C arro de D esplazamiento T ransversal
RES	Bloqueo de inicio/reinicio (Start/ RE start interlock)
SIL	S afety I ntegrity L evel
Estado	ENCENDIDO: equipo intacto, OSSD encendidas APAGADO: equipo intacto, OSSD apagadas Enclavamiento: equipo, conexión o control/manejo erróneo, OSSD apagadas (lock-out)

1.4 Listas de comprobación

Las listas de comprobación sirven de referencia para el fabricante de la máquina o el instalador del equipamiento (vea capítulo 11 "Comprobar"). No sustituyen a la comprobación de la máquina completa o de la instalación antes de la primera puesta en marcha ni tampoco a sus comprobaciones periódicas por parte de una persona capacitada. Las listas de comprobación contienen requerimientos de comprobación mínimos. En función de la aplicación, pueden ser necesarias más comprobaciones.

2 Seguridad

Antes de utilizar el sensor de seguridad se debe llevar a cabo una evaluación de riesgos según las normas vigentes (p. ej. EN ISO 12100, EN ISO 13849-1, IEC/EN 61508, EN IEC 62061). El resultado de la evaluación de riesgos determina el nivel de seguridad necesario del sensor de seguridad (vea capítulo 15.1 "Datos técnicos relevantes para la seguridad"). Para el montaje, el funcionamiento y las comprobaciones deben observarse este documento y todas las normas, prescripciones, reglas y directivas nacionales e internacionales pertinentes. Se deben observar, imprimir y entregar a las personas afectadas los documentos relevantes y suministrados.

↳ Antes de trabajar con el sensor de seguridad, lea completamente y observe los documentos que afecten a su actividad.

Para la puesta en marcha, la verificación técnica y el manejo de sensores de seguridad rigen particularmente las versiones actuales de las siguientes normas legales nacionales e internacionales:

- Directiva de maquinaria
- Directiva sobre baja tensión
- Directiva sobre compatibilidad electromagnética
- Directiva de utilización por parte de los trabajadores de equipos de trabajo
- Directiva sobre restricciones a la utilización de determinadas sustancias peligrosas en aparatos eléctricos y electrónicos
- OSHA
- Normas de seguridad
- Reglamentos de prevención de accidentes y reglas de seguridad
- Reglamento sobre seguridad en el trabajo y ley de protección laboral
- Ley sobre la seguridad de los productos (ProdSG)

NOTA



Para dar información sobre seguridad técnica también están a disposición las autoridades locales (p. ej.: oficina de inspección industrial, mutua profesional, inspección de trabajo, OSHA).

2.1 Uso conforme

El sensor de seguridad sirve para proteger a las personas o las partes del cuerpo en los puntos peligrosos, las zonas de peligro o los accesos de máquinas e instalaciones.



ADVERTENCIA






¡Lesiones graves debido a la máquina en marcha!

- ↳ Asegúrese de que el sensor de seguridad se conecta correctamente y que la función de protección del equipo de protección está garantizada.
- ↳ Al realizar cualquier modificación, trabajos de mantenimiento y comprobación, asegúrese de que la instalación está parada con seguridad y de que está asegurada para no poder volver a ponerse en funcionamiento.

- Sólo deberá usarse el sensor de seguridad después de que haya sido seleccionado y montado, conectado, puesto en marcha y comprobado en la máquina por una persona capacitada según las respectivas instrucciones válidas, las reglas, normas y prescripciones pertinentes sobre seguridad y protección en el trabajo (vea capítulo 2.3 "Personas capacitadas").
- Al seleccionar el sensor de seguridad hay que asegurarse de que sus prestaciones de seguridad técnica sean mayores o iguales que el Performance Level PL_r determinado en la evaluación de riesgos (vea capítulo 15.1 "Datos técnicos relevantes para la seguridad").
- En Norteamérica el sensor de seguridad sólo debe utilizarse en aplicaciones que cumplan los requerimientos según NFPA 79.
- Con la función «Protección de accesos», el sensor de seguridad detecta las personas sólo cuando entran en la zona de peligro, pero no detecta a aquellas personas que están dentro de la zona de peligro. Por eso es indispensable en ese caso un bloqueo de inicio/reinicio en la cadena de seguridad.

- No se debe modificar la construcción del sensor de seguridad. Si se modifica el sensor de seguridad ya no estará garantizada su función de protección. Además, en el caso de efectuar alguna modificación en el sensor de seguridad quedarán anulados todos los derechos de reclamación de garantía frente al fabricante del sensor de seguridad.
- Una persona capacitada debe comprobar periódicamente que el sensor de seguridad está correctamente integrado y colocado (vea capítulo 15.1 "Datos técnicos relevantes para la seguridad").

 CUIDADO	
	<p>¡Atención al uso conforme!</p> <p>No se garantiza la protección del personal ni del equipo, al no utilizar el equipo adecuadamente para el uso previsto.</p> <ul style="list-style-type: none"> ↪ Emplee el equipo únicamente para el uso conforme definido. ↪ Leuze electronic GmbH + Co. KG no se responsabiliza de los daños que se deriven de un uso no conforme a lo prescrito. ↪ Leer estas instrucciones de uso antes de la puesta en marcha del equipo. Conocer las instrucciones de uso es indispensable para el uso conforme.
NOTA	
	<p>¡Cumplir las disposiciones y las prescripciones!</p> <ul style="list-style-type: none"> ↪ Observar las disposiciones legales locales y las prescripciones de las asociaciones profesionales que estén vigentes.

2.1.1 Vapores, humo, polvo, partículas

Los vapores, el humo, el polvo y todas las partículas visibles en el aire pueden llevar a la desconexión no intencionada de la máquina. De esa forma, se puede conducir a los usuarios a esquivar las instalaciones de seguridad.

- ↪ No utilice el sensor de seguridad en entornos en los que aparecen regularmente en el nivel de exploración vapores densos, humo, polvo y otras partículas visibles.

2.1.2 Luz parásita

Las fuentes de luz pueden mermar la disponibilidad del sensor de seguridad. Son fuentes de luz interferente:

- Luz infrarroja
- Luz fluorescente
- luz estroboscópica

- ↪ Asegúrese de que no hay fuentes de luz interferentes en el nivel de exploración.
- ↪ Evite las superficies reflejantes en el nivel de exploración.
- ↪ En caso necesario, considere la incorporación de un suplemento del campo de protección.
- ↪ Tome las medidas adicionales necesarias para asegurarse de que los tipos de luz irradiada para un uso especial no perjudican el funcionamiento del sensor de seguridad.

2.1.3 Obstáculos en el campo de protección

- ↪ No introduzca otros materiales transparentes en el campo de protección supervisado por el sensor de seguridad.

NOTA	
	<p>¡No debe haber ningún disco entre la cubierta de la óptica y el área de supervisión!</p> <ul style="list-style-type: none"> ↪ Entre la cubierta de la óptica del sensor de seguridad y el área supervisada no se debe montar ningún disco más para proteger el sensor de seguridad.

2.2 Aplicación errónea previsible

Un uso distinto al establecido en «Uso conforme a lo prescrito» o que se aleje de ello será considerado como no conforme a lo prescrito.

El sensor de seguridad **no** es apropiado como equipo de protección para su aplicación en los siguientes casos:

- Peligro por proyección de objetos o salpicaduras de líquidos calientes o peligrosos desde la zona de peligro.
- Aplicaciones en atmósferas explosivas o fácilmente inflamables.
- Utilización a la intemperie o con acusadas oscilaciones de la temperatura.

La humedad, el agua de condensación y la acción de otros agentes meteorológicos pueden mermar la función de protección.

- Utilización en vehículos con motor de combustión.

El alternador o el sistema de encendido pueden causar interferencias electromagnéticas.

NOTA



¡Ninguna intervención ni alteración en el sensor de seguridad!

- ↪ No realice ninguna intervención ni alteración en el sensor de seguridad. No están permitidas las intervenciones ni las modificaciones en el sensor de seguridad.
- ↪ No se debe abrir el sensor de seguridad. No contiene ninguna pieza que el usuario deba ajustar o mantener.
- ↪ No se debe modificar la construcción del sensor de seguridad. Si se modifica el sensor de seguridad ya no estará garantizada su función de protección.
- ↪ En el caso de efectuar alguna modificación en el sensor de seguridad quedarán anulados todos los derechos de reclamación de garantía frente al fabricante del sensor de seguridad.
- ↪ Una reparación solo debe ser llevada a cabo por Leuze electronic GmbH + Co. KG.

2.3 Personas capacitadas

Solamente personas capacitadas realizarán la conexión, el montaje, la puesta en marcha y el ajuste del sensor de seguridad.

Requisitos para personas capacitadas:

- Poseen una formación técnica adecuada.
- Conocen las reglas y normas de protección y seguridad en el trabajo y de técnica de seguridad, y pueden evaluar la seguridad de la máquina.
- Conocen las instrucciones de uso del sensor de seguridad y de la máquina.
- Han sido instruidas por el responsable sobre el montaje y el manejo de la máquina y del sensor de seguridad.
- Trabajan en el entorno del objeto de comprobación y mantienen al día sus conocimientos sobre la técnica mediante formación continuada.

Personal electrotécnico cualificado

Los trabajos eléctricos deben ser realizados únicamente por personal electrotécnico cualificado.

En razón de su formación especializada, de sus conocimientos y de su experiencia, así como de su conocimiento de las normas y disposiciones pertinentes, el personal electrotécnico cualificado es capaz de llevar a cabo trabajos en instalaciones eléctricas y de detectar por sí mismo los peligros posibles.

En Alemania, el personal electrotécnico cualificado debe cumplir las disposiciones del reglamento de prevención de accidentes DGUV precepto 3 (p. ej. Maestro en electroinstalaciones). En otros países rigen las prescripciones análogas, las cuales deben ser observadas.




2.4 Exclusión de responsabilidad

Leuze electronic GmbH + Co. KG no se hará responsable en los siguientes casos:

- El sensor de seguridad no es utilizado conforme a lo prescrito.
- No se cumplen las indicaciones de seguridad.
- No se tienen en cuenta las aplicaciones erróneas previsibles.
- El montaje y la conexión eléctrica no son llevados a cabo con la debida pericia.
- No se comprueba el perfecto funcionamiento (vea capítulo 11 "Comprobar").
- Se efectúan modificaciones (p. ej. constructivas) en el sensor de seguridad.

2.5 Indicaciones de seguridad para láser

Láser de clase 1 para longitudes de onda fuera de 400 – 700 nm

NOTA	
	No es necesario aplicar medidas adicionales para el apantallamiento de la radiación láser (seguro para la vista).
 ATENCIÓN	
	<p>RADIACIÓN LÁSER – PRODUCTO LÁSER DE CLASE 1</p> <p>El equipo cumple los requisitos conforme a la IEC 60825-1:2014 / EN 60825-1:2014+A11:2021 para un producto de láser de clase 1 y las disposiciones conforme a la U.S. 21 CFR 1040.10 con las divergencias correspondientes a la Laser Notice No. 56 del 08/05/2019.</p> <ul style="list-style-type: none"> ↳ Observe las vigentes medidas de seguridad de láser locales. ↳ No están permitidas las intervenciones ni las modificaciones en el equipo. El equipo no contiene ninguna pieza que el usuario deba ajustar o mantener. <p>¡ATENCIÓN! La apertura del equipo puede provocar una exposición a radiación peligrosa. Una reparación solo debe ser llevada a cabo por Leuze electronic GmbH + Co. KG.</p>

2.6 Responsabilidad de la seguridad

El fabricante y el usuario de la máquina deben ocuparse de que la máquina y el sensor de seguridad implementado funcionen debidamente, y de que todas las personas afectadas sean informadas y formadas adecuadamente.

La naturaleza y el contenido de ninguna de las informaciones transmitidas deben poder dar lugar a actuaciones, por parte de los usuarios, que arriesguen la seguridad.

El fabricante de la máquina es responsable de lo siguiente:

- La construcción segura de la máquina y la indicación de posibles riesgos residuales
- La implementación segura del sensor de seguridad, verificado en la primera comprobación por parte de una persona capacitada
- La transmisión de toda la información relevante al usuario
- La observación de todas las normas y directivas para la puesta en marcha segura de la máquina

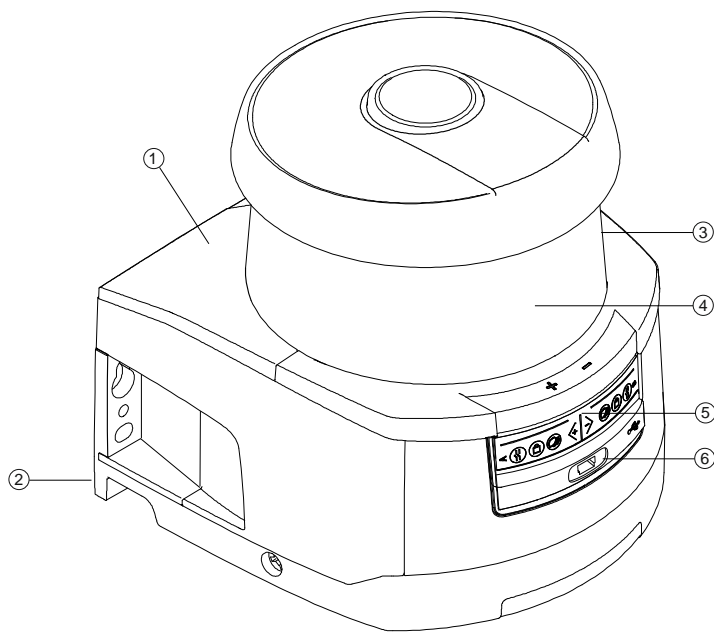
El usuario de la máquina es responsable de lo siguiente:

- La instrucción del operario
- El mantenimiento del funcionamiento seguro de la máquina
- La observación de todas las normas y directivas de protección y seguridad en el trabajo
- Comprobación periódica a cargo de personas capacitadas

3 Descripción del equipo

Los sensores de seguridad de la serie RSL 400 son escáneres láser de seguridad de medición optoelectrónica bidimensional. Estos sensores cumplen las siguientes normas y estándares:

	RSL 400
Tipo según EN IEC 61496	3
Categoría según EN ISO 13849-1:2015	3
Safety Integrity Level (SIL) según IEC/EN 61508	2
SIL máximo según EN IEC 62061	2
Performance Level (PL) según EN ISO 13849-1:2015	d



- 1 Escáner
- 2 Unidad de conexión
- 3 Cubierta de la óptica
- 4 Indicación alfanumérica (activada)
- 5 Indicadores LED
- 6 Conexión USB Mini-B (detrás de la caperuza protectora)


Figura 3.1: Visión general del escáner láser de seguridad RSL 400

Todos los sensores de seguridad de las series RSL 420 y RSL 425 están equipados como se indica a continuación:

- Escáner láser con alcance de la clase **S**, **M**, **L** o **XL**:

Clase de alcance	Alcance [m]
S	3,00
M	4,5
L	6,25
XL	8,25

- Indicación alfanumérica de 24 dígitos
- Nivel electrónico integrado para la alineación del sensor de seguridad
- Indicador LED
- Interfaz USB

NOTA	
	<ul style="list-style-type: none"> ↪ Use la conexión USB sólo transitoriamente para la configuración y/o el diagnóstico del sensor de seguridad. ↪ Enlace el sensor de seguridad para una conexión permanente a través del conector Ethernet de la unidad de conexión. ↪ Los cables USB no utilizados no deben estar conectados permanentemente al sensor de seguridad.

- Unidad de conexión:
 - Memoria de configuración
 - Conexión Ethernet para la comunicación y configuración con el PC/ordenador portátil
 - Conexión eléctrica a la máquina por cable de conexión

3.1 Visión general del equipo

La siguiente tabla proporciona una sinopsis de las aplicaciones posibles, las características y las funciones de los sensores de seguridad RSL 400.

Tabla 3.1: Visión general del equipo

	RSL 410	RSL 420 RSL 425	RSL 430	RSL 440 RSL 445
Protección de zonas peligrosas fija	x	x	x	x
Protección de zonas peligrosas móvil	x	x	x	x
Protección de accesos	x	x	x	x
Protección de puntos peligrosos	x	x	x	x
Salidas de seguridad	1 par de OSSDs	1 par de OSSDs	2 pares de OSSDs	2 pares de OSSDs
Función de protección A	x	x	x	x
Función de protección B	-	-	x	x
Salidas de señalización	Hasta 3	Hasta 4	Hasta 9	Hasta 9
Salidas de señalización configurables	x	x	x	x
Número de pares de campos de protección/aviso conmutables	1	10	10 + 10	100
Encadenamiento de paros de emergencia	-	x	x	x
Modo con cuatro campos (quads)	x	x	x	x
Retraso seguro e interno	-	-	x	x
Salida de datos medidos optimizada para la navegación de vehículos	-	Sólo RSL 425	-	Sólo RSL 445
Interfaz USB	-	x	x	x
Interfaz Bluetooth	x	x	x	x

3.1.1 Función de protección de los sensores de seguridad RSL 400

El sensor de seguridad emite periódicamente impulsos luminosos a través de una unidad deflectora rotatoria. Los impulsos de luz son esparcidos en todas las direcciones por los obstáculos, por ejemplo por personas. Una parte de los impulsos de luz vuelve a ser recibida y valorada por el sensor de seguridad. El sensor de seguridad calcula la posición exacta del objeto a partir del tiempo de propagación de la luz y el ángulo actual de la unidad deflectora. Si el objeto se encuentra dentro de una zona predeterminada, que es el campo de protección, el sensor de seguridad ejecuta una función de conmutación de seguridad. El sensor desconecta las salidas de seguridad.

Únicamente cuando el campo de protección vuelve a estar libre, el sensor de seguridad establece de nuevo la función de conmutación de seguridad, dependientemente del modo de trabajo, de forma automática o tras una confirmación.

El sensor de seguridad también puede detectar personas si llevan prendas muy oscuras que poseen un grado de reflectividad muy débil.

3.1.2 Parámetros de la función de protección

Para la función de protección se consideran los siguientes parámetros para la desconexión de las salidas de seguridad del sensor de seguridad:

- Campos de protección configurables
- Contorno de referencia de campos de protección
- Conmutación entre pares de campos configurable
- Resolución seleccionable para la detección de manos, piernas o cuerpos
- Tiempo de respuesta del sensor de seguridad
- Comportamiento en arranque seleccionable

Las siguientes funciones y señales no seguras también forman parte de la función de protección:

- Campos de aviso configurables
- Señales de aviso configurables

Funciones adicionales de la función de protección



- Evaluación de los campos de aviso
- Monitorización dinámica de contactores seleccionable (EDM)
- Paro de emergencia

3.1.3 Funciones del equipo y de supervisión

- Supervisión y habilitación de la conmutación entre pares de campos

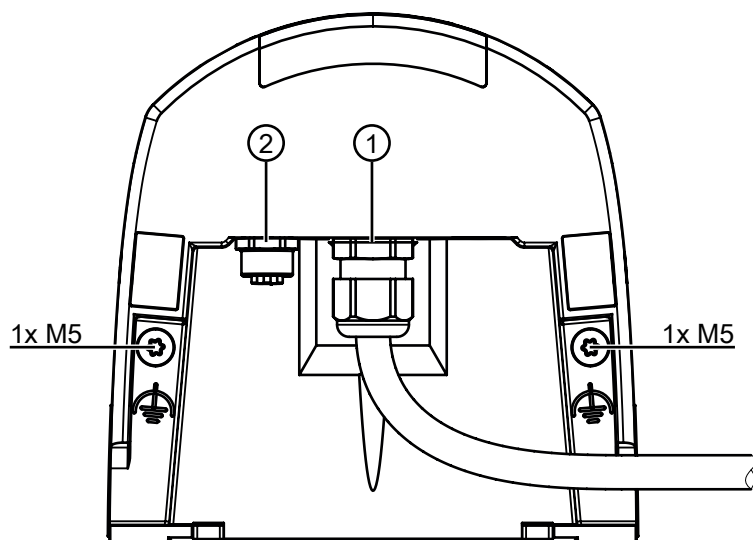
3.2 Conexión USB

El sensor de seguridad dispone de una hembra USB del tipo Mini-B como interfaz de servicio para configuración y diagnóstico.

NOTA	
	<ul style="list-style-type: none"> ↳ Use la conexión USB sólo transitoriamente para la configuración y/o el diagnóstico del sensor de seguridad. ↳ Enlace el sensor de seguridad para una conexión permanente a través del conector Ethernet de la unidad de conexión. ↳ Los cables USB no utilizados no deben estar conectados permanentemente al sensor de seguridad.
NOTA	
	<ul style="list-style-type: none"> ↳ Tras la utilización, cierre la conexión USB con la caperuza protectora. Asegúrese de que la caperuza protectora encaja perceptiblemente al cerrarla. El índice de protección IP indicado en los datos técnicos sólo se alcanza con la caperuza protectora cerrada.

3.3 Unidad de conexión

El sensor de seguridad se monta, conecta y alinea mediante la unidad de conexión.



- 1 Cable de conexión, conexión al control
- 2 Hembra M12, de codificación D, puerto de comunicación Ethernet
- M5 Conexión para tierra funcional con M5 x 10 de rosca cortante/autoroscante (hermeticidad al gas) y cinta de masa

Figura 3.2: Visión general del equipo: unidad de conexión

NOTA	
	El prensacables no se debe manipular ni modificar.

Funciones de la unidad de conexión:

- Punto de fijación para el montaje, directamente o con un sistema de montaje opcional. Al sustituir el equipo, la unidad de conexión permanece montada y alineada.
- Circuito CEM para las entradas/salidas de señalización y la alimentación por cable de conexión

Sensor de seguridad	Unidad de conexión	Conexión
RSL 420	CU416-y y=5000, 10000, 25000	Cable de conexión, 16 hilos 5 m, 10 m, 25 m

- Elemento de paso de conector y CEM para la interfaz de configuración y de comunicación Ethernet TCP/IP con el PC/ordenador portátil
- Memoria para los archivos de configuración y la transmisión automática de los parámetros al sustituir equipos
- Conexión de cierre rápido con el escáner (vea «Acceso rápido») para sustituir equipos fácilmente

NOTA	
	Para garantizar el grado de protección IP y la estanqueidad de los equipos, se deben colocar las caperuzas protectoras suministradas en todas las conexiones no utilizadas.

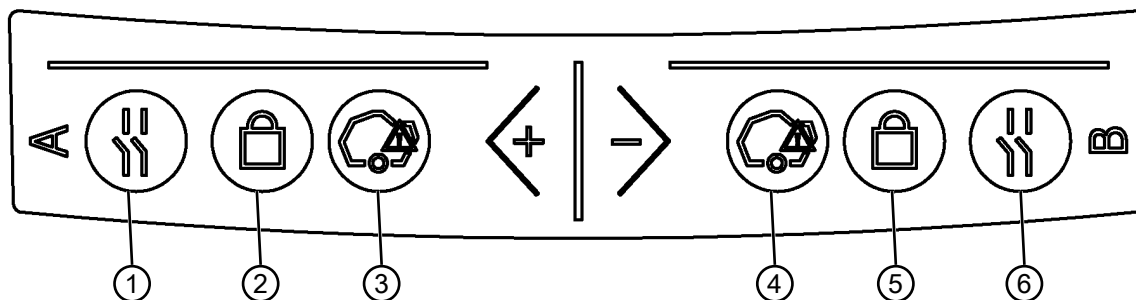
3.4 Elementos de indicación

Los elementos de indicación de los sensores de seguridad le facilitan la puesta en marcha y el análisis de errores.

3.4.1 Indicador LED

En la unidad de conexión hay seis diodos luminosos para indicar el estado operativo.

- Función de protección A: LEDs 1, 2, 3



- 1 LED 1, rojo/verde
- 2 LED 2, amarillo
- 3 LED 3, azul
- 4 LED 4, azul
- 5 LED 5, amarillo
- 6 LED 6, rojo/verde

Figura 3.3: Indicadores LED

Tabla 3.2: Significado de los diodos luminosos

LED	Color	Estado	Descripción
1	Rojo/verde	OFF	Equipo desconectado
		Rojo	OSSD desactivada
		Rojo, parpadeante	Error
		Verde	OSSD activada
2	Amarillo	OFF	RES desactivado RES activado y habilitado
		Parpadeante	Campo de protección ocupado
		ON	RES activado y bloqueado pero listo para el desbloqueo Campo de protección libre y sensor encadenado habilitado si es necesario
3	Azul	OFF	Campo de aviso libre
		ON	Campo de aviso interrumpido
4	Azul	OFF	Modo con cuatro campos: campo de aviso 3 libre
		ON	Modo con cuatro campos: campo de aviso 3 interrumpido
5	Amarillo	Parpadeante	Modo con cuatro campos: campo de aviso 2 interrumpido
6	Rojo	Parpadeante	Error

3.4.2 Indicación alfanumérica

La indicación alfanumérica de 24 dígitos en el sensor de seguridad muestra durante el funcionamiento normal los pares de campos de protección y de aviso supervisados. Además sirve de ayuda en el diagnóstico detallado de los errores (vea capítulo 12 "Diagnóstico y subsanamiento de errores").

Tabla 3.3: Indicaciones alfanuméricas

Indicación	Descripción	Ejemplo
En el arranque sin configuración/la primera puesta en marcha		
Tipo de sensor	Tipo de sensor	420M
Versión de software	Versión de software del equipo	V5.6
Número de serie del sensor	Número de serie del sensor	SN: 21513123456
Nombre del sensor/nombre de la red	Nombre del sensor/de la red	A123456789
IP: DHCP/FIX	Dirección IP fija o DCHP	IP: DHCP IP: 10.25.45.2
Bluetooth on/off	Detección de bluetooth ON/OFF	Bluetooth ON
Configuración necesaria	Configuración necesaria	CONFIG REQUESTED
<i>Repetidamente hasta finalizar el boot/arranque, luego</i>		
Nivel de burbuja de aire permanente	Alineación horizontal en grados: H Alineación vertical en grados: V	H -3° V +9°
En el arranque con configuración		
Tipo de sensor	Tipo de sensor	410XL
Versión de software	Versión de software del equipo	V5.6
Número de serie del sensor	Número de serie del sensor	SN: 21513123456
Nombre del sensor/nombre de la red	Nombre del sensor/de la red	A123456789
IP: DHCP/FIX	Dirección IP fija o DCHP	IP: DHCP IP: 10.25.45.2
Bluetooth on/off	Detección de bluetooth ON/OFF	Bluetooth ON
Fecha de la configuración	Fecha de la configuración	11/13/2014 08:15
Firma	Firma de la configuración	DG45L8ZU
Nivel de burbuja de aire	Alineación horizontal en grados: H Alineación vertical en grados: V	H -3° V +9°
<i>Repetidamente hasta finalizar el boot/arranque, luego</i>		
Indicación tras la configuración del funcionamiento normal p. ej. indicación del par de campos activo		A1.1
Transmisión de los datos de configuración		
AWAITING CONFIG	hasta que se confirme la descarga de los datos de configuración	
DOWNLOAD CONFIG	durante la transmisión de los datos de configuración	
Nivel de burbuja de aire		
H +/-..° V +/-..°	Alineación horizontal en grados: H Alineación vertical en grados: V	H -3° V +9°

Indicación	Descripción	Ejemplo
Detección de sensor		
PING received	Indicación para la identificación con nombres de equipo	PING received <i>Nombre de equipo</i>
Caso de mensaje		
	Mensaje sobre una salida de señalización o ID de diagnóstico	ProtF A: E123 Device: P007 - wrong Config
Diagnóstico de los errores		
F...	Failure, error interno del equipo	
E...	Error, error externo	
U...	Usage Info, fallos de aplicación	
I...	Information	
P...	Parameter, divergencia en la configuración	

Para diagnosticar los errores primero se indica la letra correspondiente y luego el código numérico del error. En caso de errores sin enclavamiento se efectúa un AutoReset tras diez segundos, quedando descartado un rearranque no autorizado. En caso de errores de enclavamiento, se debe separar la alimentación de tensión y subsanar la causa del error. Antes de volver a conectar, se deben realizar los pasos como en la primera puesta en marcha (vea capítulo 10 "Poner en marcha").

Tras unos cinco segundos con el campo de protección libre, la visualización regresa a la indicación en funcionamiento normal.


Indicaciones en el funcionamiento normal

La indicación en el funcionamiento normal varía en función del estado operativo del sensor de seguridad. La indicación se puede desactivar con el software o girarla 180°.

3.4.3 Indicación del campo visual

Los límites superior e inferior del campo visual del sensor de seguridad se pueden indicar mediante líneas horizontales en la cubierta de la óptica.

↳ Asegúrese de que el campo visual del sensor de seguridad esté siempre totalmente libre.

NOTA	
	<p>¡Comprobar siempre la configuración del campo de protección!</p> <p>↳ La indicación del campo visual es una función de confort, y no sustituye a la verificación de la configuración del campo de protección. Compruebe todos los campos de protección cada vez que modifique la configuración.</p> <p>↳ El campo visual del sensor de seguridad debe estar totalmente libre por el lado de la aplicación.</p>

3.5 Sistemas de montaje (opcional)

Los sistemas y las escuadras de montaje simplifican el montaje y la alineación del sensor de seguridad. Obtendrá sistemas y escuadras de montaje como accesorios (vea capítulo 17 "Indicaciones de pedido y accesorios").

3.6 Estribo de protección (opcional)


El estribo de protección para la cubierta de la óptica impide que se produzcan daños en el sensor de seguridad por ligeros contactos rasantes con cuerpos extraños. Recibirá el estribo de protección como accesorio (vea capítulo 17 "Indicaciones de pedido y accesorios").

4 Software de configuración y diagnóstico Sensor Studio

Para poner en funcionamiento el sensor de seguridad en su aplicación, se debe preparar el sensor para el uso específico usando el software de configuración y diagnóstico. Mediante el software de configuración puede crear la configuración de seguridad del sensor de seguridad y modificar los ajustes de comunicación y diagnóstico, así como realizar diagnósticos. La comunicación se realiza a través del PC.

El software está estructurado siguiendo el concepto FDT/DTM:


- En el Device Type Manager (DTM) usted realiza la configuración individual para el sensor de seguridad.
- Las distintas configuraciones DTM de un proyecto puede activarlas con la aplicación general del Field Device Tool (FDT).
- A cada DTM del equipo le corresponde un DTM de comunicación, que establece y controla las conexiones de comunicación con el sensor.

NOTA	
	Utilice el software solo para sensores de seguridad del fabricante Leuze .

4.1 Requisitos del sistema

Para utilizar el software, necesita un PC o un ordenador portátil con el siguiente equipamiento:


Memoria del disco duro	Como mínimo 250 MB libres de memoria Si quiere guardar valores de los campos de protección o de la configuración necesitará más espacio de memoria.
Indicación pantalla	En color
Equipo de entrada	Teclado y ratón o tableta táctil
Equipo de salida	Impresora (en blanco y negro o en color)
Interfaces	RJ45 red Ethernet Bluetooth (opcional) - Si el PC no tiene incorporada tecnología Bluetooth, utilice en caso necesario un adaptador de USB o de PCMCIA apropiado.
Sistema operativo	Microsoft® Windows 7 o superior

NOTA	
	En lo sucesivo solo utilizaremos el término «PC».

4.2 Instalar el software

Requisitos:

- Para instalar el software en el PC **no** necesita el sensor de seguridad.
- Todas las aplicaciones de Windows están cerradas.

NOTA	
	El software se instala en dos etapas: <ul style="list-style-type: none"> ↳ Instalar el marco FDT de <i>Sensor Studio</i>. ↳ Instalar el administrador de equipos (DTM) <i>Safety Device Collection</i>.


Instalar el software Sensor Studio

NOTA



Si en su PC ya está instalado un software de marco FDT, no necesitará la instalación de *Sensor Studio*.

Puede instalar el administrador de equipos (DTM) en el marco FDT existente.

- ↵ Descargue el archivo zip del software de configuración y diagnóstico *SW_Setup_SensorStudio.zip* del sitio web de Leuze.
- ↵ Descomprima el archivo.
- ↵ Haga un doble clic en el archivo *Setup_SensorStudio.exe*.
- ↵ Seleccione un idioma para los textos de la interfaz de usuario en el asistente para la instalación y en el software y confirme con el [OK].
- ⇒ Se inicia el asistente de la instalación.
- ↵ Haga clic en [Continuar].
- ⇒ El asistente de la instalación abre el acuerdo de licencia del software.
- ↵ Si está conforme con el acuerdo de licencia, seleccione el correspondiente campo de opción y haga clic en [Continuar].
- ↵ Si está de acuerdo con la ruta propuesta para la instalación, haga clic en [Continuar]. Si quiere especificar otra ruta, pulse el botón [Examinar]. Seleccione otra ruta, confirmela con [OK] y haga clic en [Continuar].
- ↵ Pulse el botón [Instalar] para comenzar la instalación.
- ⇒ El asistente instala el software y crea un vínculo en el escritorio (.
- ↵ Pulse el botón [Finalizar] para terminar la instalación.

Instalar el administrador de equipos (DTM) *Safety Device Collection*

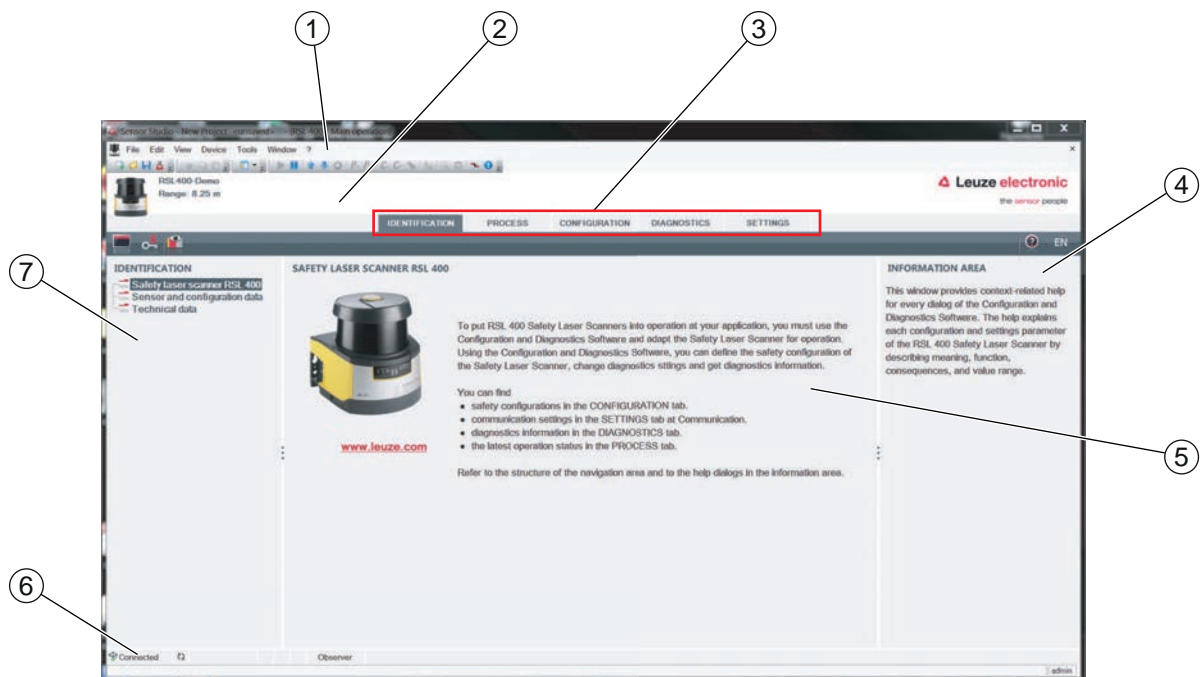
Requisitos:

- Software *Sensor Studio* instalado en el PC.
- ↵ Descargue el archivo zip del software de configuración y diagnóstico *Setup_SafetyDeviceCollection...zip* del sitio web de Leuze.
- ↵ Descomprima el archivo.
- ↵ Haga un doble clic en el archivo *Setup_SafetyDeviceCollection.exe*.
- ↵ Seleccione un idioma para los textos de la interfaz de usuario en el asistente para la instalación y en el software y confirme con el [OK].
- ⇒ Se inicia el asistente de la instalación.
- ↵ Haga clic en [Continuar].
- ⇒ El asistente de la instalación abre el acuerdo de licencia del software.
- ↵ Si está conforme con el acuerdo de licencia, seleccione el correspondiente campo de opción y haga clic en [Continuar].
- ↵ Si está de acuerdo con la ruta propuesta para la instalación, haga clic en [Continuar]. Si quiere especificar otra ruta, pulse el botón [Examinar]. Seleccione otra ruta, confirmela con [OK] y haga clic en [Continuar].
- ↵ Pulse el botón [Instalar] para comenzar la instalación.
- ⇒ El asistente instala el software.
- ↵ Pulse el botón [Finalizar] para terminar la instalación.

NOTA

Al instalar el software se crea un usuario *Admin* (sin petición de contraseña), de forma que usted pueda iniciar el software sin identificación del usuario. Si registra más usuarios (**Herramientas > Administración de usuarios** en el menú general FDT), deberá iniciar la sesión en el software indicando el nombre de usuario y la contraseña.

Con este ajuste puede conectar el RSL 400 con el sensor de seguridad mediante el DTM del equipo, leer o cargar la configuración de seguridad y todos los ajustes, o bien crearlos de nuevo o modificarlos. En primer lugar, al descargar los cambios en el sensor de seguridad se debe introducir la contraseña para el sensor de seguridad o bien cambiar el nivel de autorización (vea capítulo 4.5.1 "Seleccionar nivel de autorización").

4.3 Interfaz del usuario

- 1 Menú del marco FDT con barra de herramientas
- 2 Administrador de equipos (DTM) RSL 400
- 3 Secciones de navegación
- 4 Área de información
- 5 Ventana de diálogo
- 6 Línea de estado
- 7 Área de navegación

Figura 4.1: Interfaz de usuario del software

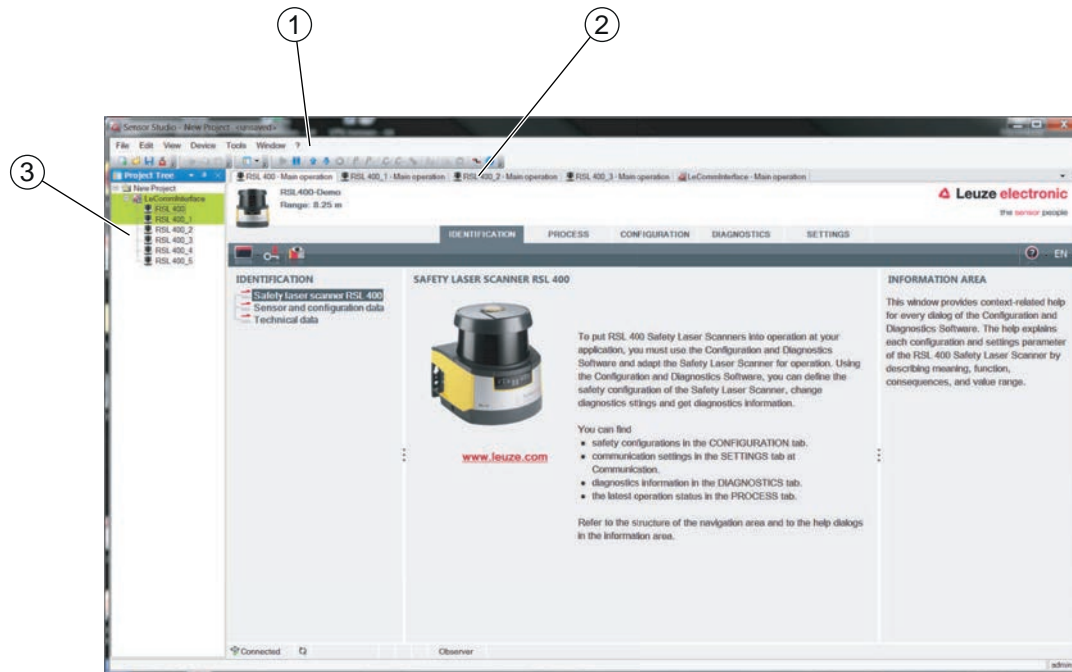
Menú del marco FDT

En el menú general FDT se crean y gestionan los administradores de equipos (DTM) de los sensores de seguridad.

Administrador de equipos DTM

En los administradores de equipos (DTM) de los sensores de seguridad se crean y administran los proyectos de configuración para ajustar el sensor de seguridad seleccionado.

Vista del árbol del proyecto



- 1 Menú del marco FDT
- 2 Secciones del administrador de equipos (DTM)
- 3 Vista del árbol del proyecto

Figura 4.2: Interfaz de usuario con vista del árbol del proyecto

La vista del árbol del proyecto muestra la estructura de los administradores de equipos (DTM) instalados en ese momento. En la vista del árbol del proyecto usted puede, por ejemplo, insertar rápida y fácilmente en la estructura DTM copias de un administrador de equipos (DTM) anteriormente configurado, en el caso de que quiera operar con varios sensores de seguridad con los mismos ajustes de configuración.

Ejemplo: AGV con sensores de seguridad en el lado delantero y en el trasero

4.4 Menú del marco FDT

NOTA



En la ayuda online encontrará la información completa sobre el menú del marco FDT. Seleccione la opción de menú **Ayuda** en el menú [?].

4.4.1 Asistente de proyectos

Con el Asistente de proyectos puede crear y modificar proyectos de configuración para ajustar el sensor de seguridad (vea capítulo 4.5 "Utilizar proyectos de configuración").

➤ Inicie el Asistente de proyectos en el menú general FDT haciendo clic en el botón .

NOTA



Encontrará información acerca del Asistente de proyectos en la ayuda online sobre el menú general FDT, en el apartado **Funciones adicionales de Sensor Studio**.

4.4.2 Cambio DTM

La función *Cambio de DTM* le facilita la activación del DTM de comunicación de un equipo o el cambio del DTM del equipo al DTM de comunicación.

↪ Inicie la función *Cambio de DTM* en el menú general FDT haciendo clic en el botón .

NOTA	
	Encontrará información acerca del <i>Cambio de DTM</i> en la ayuda online sobre el menú general FDT, en el apartado Funciones adicionales de Sensor Studio .

4.4.3 Administración de usuarios

Con la administración de usuarios en el menú general FDT puede crear usuarios, dar de alta o de baja a usuarios y administrar contraseñas.

Crear usuarios

Para crear usuarios en la administración de usuarios a través de **Herramientas > Administración de usuarios** en el menú general del software debe seleccionar el nivel de autorización del usuario. Para obtener información sobre los derechos de acceso y los niveles de autorización (vea capítulo 5.1 "Concepto de autorizaciones del sensor de seguridad").

↪ En el menú general FDT, haga clic en **Herramientas > Administración de usuarios > Crear usuario**.

Dar de alta o de baja a usuarios

Requisitos:

- Usuario ya creado


↪ En el menú general FDT, haga clic en **Herramientas > Dar de alta/baja**.

Administrar contraseñas

Requisitos:

- Usuario ya creado

↪ En el menú general FDT, haga clic en **Herramientas > Cambiar la contraseña**.


NOTA	
	La administración de las contraseñas a través del menú general FDT tiene validez para todos los administradores de equipos (DTM) del proyecto. Independientemente de la administración de las contraseñas a través del menú general FDT, los sensores de seguridad de la serie RSL 400 siempre comprueban durante el acceso en escritura el nivel de autorización (<i>Ingeniero, Experto</i>) y la contraseña determinada con el administrador de equipos (DTM) (AJUSTES > Contraseñas).

4.4.4 Salir de Sensor Studio

Una vez concluidos los ajustes de configuración, salga del software de configuración y diagnóstico.


↪ Finalice el programa mediante **Archivo > Salir**.



↪ Guarde en el PC los ajustes de configuración como proyecto de configuración.

Más tarde podrá volver a activar el proyecto de configuración mediante **Archivo > Abrir** o con el asistente de proyectos de *Sensor Studio* ().

4.5 Utilizar proyectos de configuración

Los proyectos de configuración se crean y gestionan en el administrador de equipos (DTM) del sensor de seguridad seleccionado.

NOTA	
	<p>Al instalar el software se crea un usuario <i>Admin</i> (sin petición de contraseña), de forma que usted pueda iniciar el software sin identificación del usuario. Si registra más usuarios (Herramientas > Administración de usuarios en el menú general FDT), deberá iniciar la sesión en el software indicando el nombre de usuario y la contraseña.</p> <p>Con este ajuste puede conectar el RSL 400 con el sensor mediante el DTM del equipo, leer o cargar la configuración de seguridad y todos los ajustes, o bien crearlos de nuevo o modificarlos. En primer lugar, para descargar los cambios en el sensor de seguridad se debe introducir la contraseña para el sensor o bien cambiar el nivel de autorización (vea capítulo 4.5.1 "Seleccionar nivel de autorización").</p>

- ↳ Inicie el software de configuración y diagnóstico en el PC haciendo un doble clic en el botón .
- ⇒ Se muestra la **Selección del modo** del Asistente de proyectos.
- ⇒ Si no se muestra la **Selección del modo**, inicie el asistente de proyectos en el menú general FDT haciendo clic en el botón [Asistente de proyectos] ()

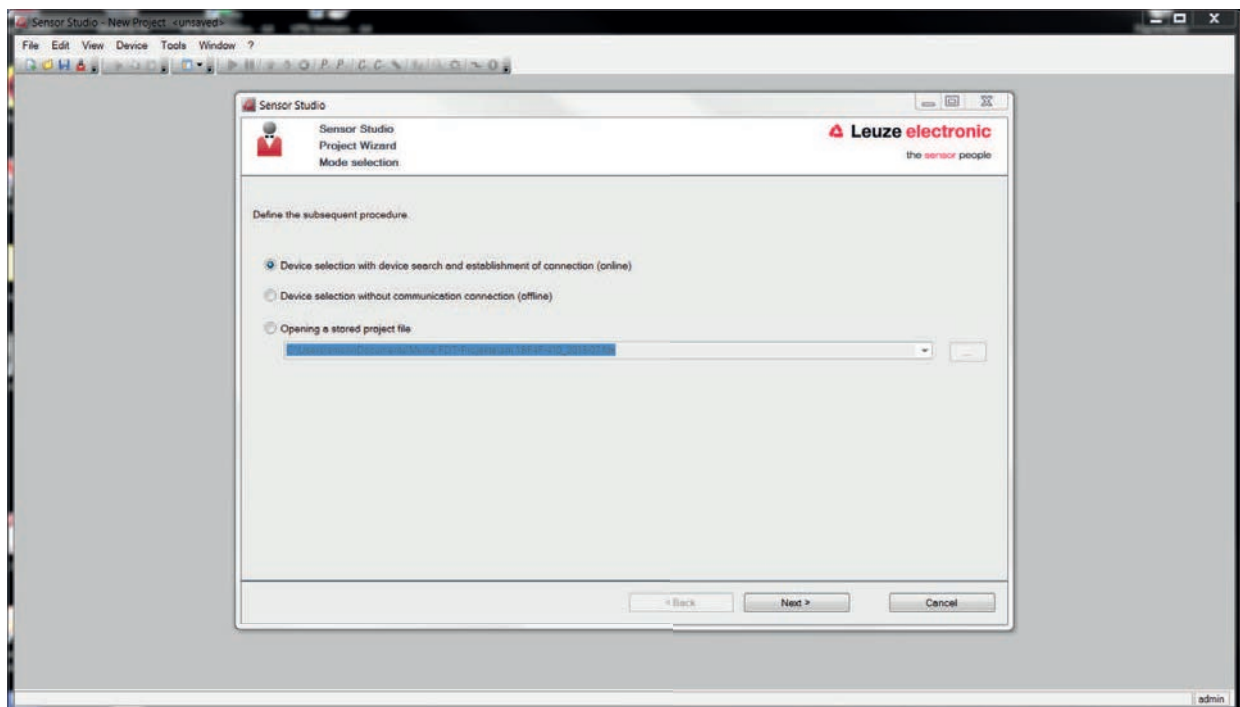
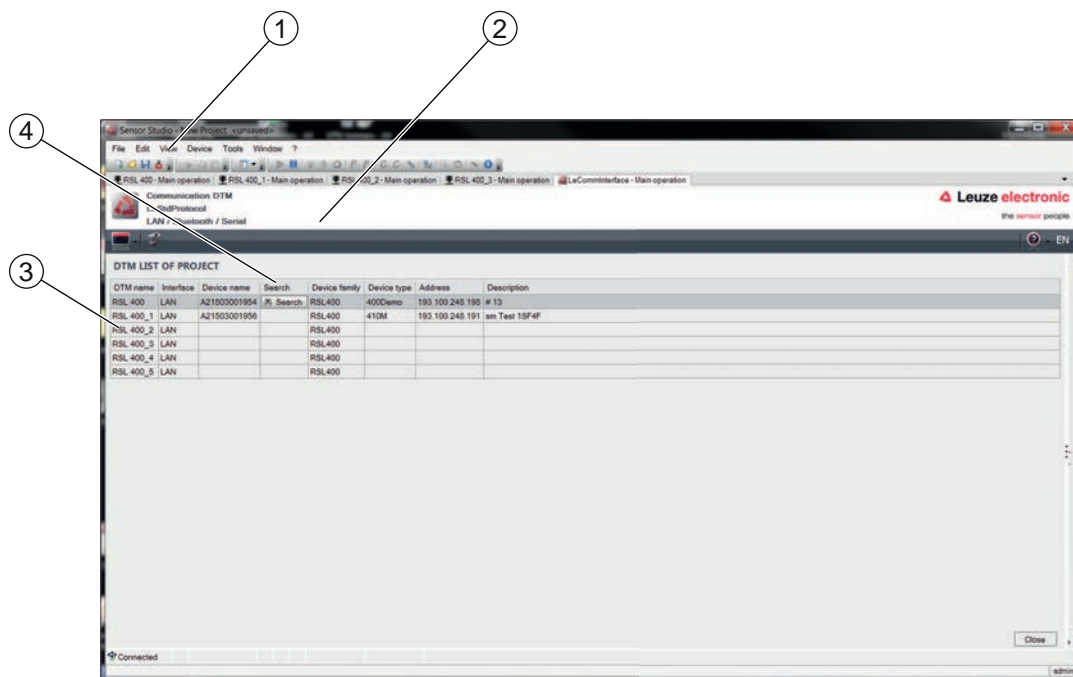


Figura 4.3: Asistente de proyectos

- ↳ Seleccione el modo de configuración y haga clic en [Continuar].
 - ⇒ Conexión automática con un sensor de seguridad conectado (**online**)
 - ⇒ Selección del equipo sin conexión de comunicación (**offline**)
 - ⇒ Cargar otra vez el proyecto guardado
- ⇒ El asistente de proyectos muestra el cuadro de diálogo **BUSCAR EQUIPOS**.

- ⇒ Seleccione la interfaz y pulse el botón [Iniciar].
- ⇒ Busque el sensor de seguridad para su proyecto de configuración usando la función de búsqueda del DTM de comunicación.



- 1 Menú del marco FDT
- 2 DTM de comunicación
- 3 Lista de equipos
- 4 Función de búsqueda

Figura 4.4: DTM de comunicación con función de búsqueda

- ⇒ El asistente de proyectos muestra en el cuadro de diálogo **BUSCAR EQUIPOS** la lista de dispositivos de los sensores de seguridad configurables.

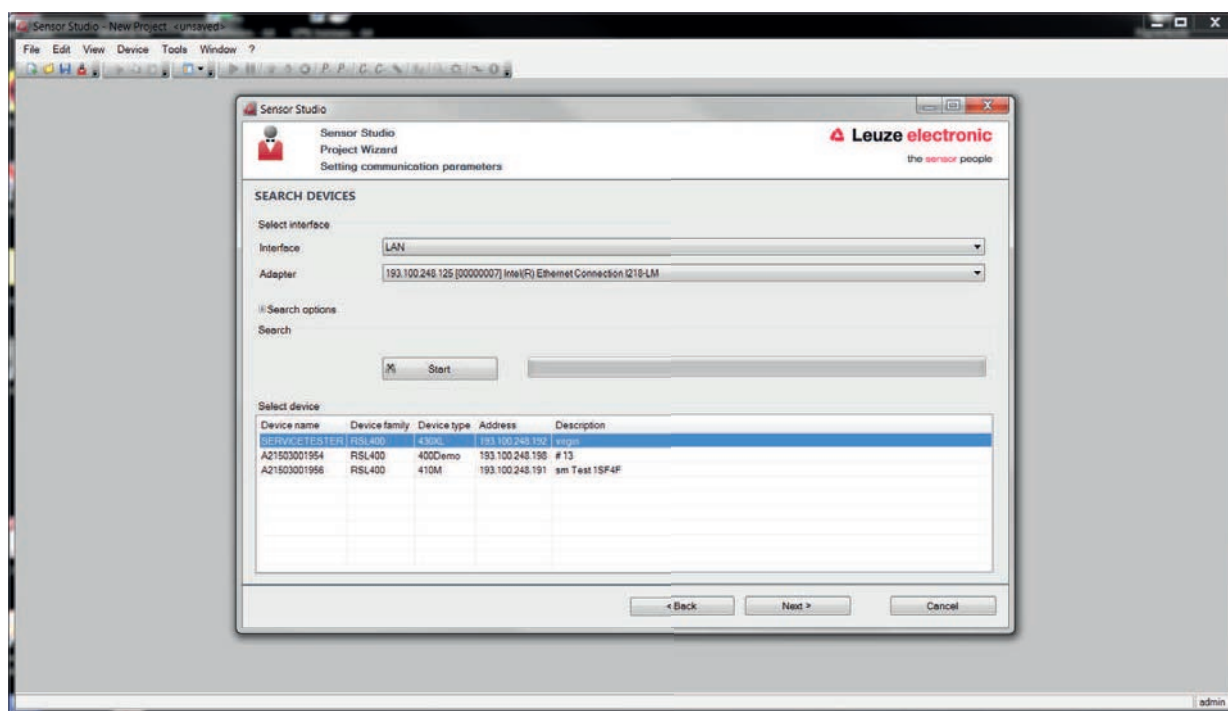


Figura 4.5: Selección del equipo en el asistente de proyectos

- ↪ Seleccione el sensor de seguridad en la selección de equipos y haga clic en [Continuar].
- ⇒ El administrador de equipos (DTM) del sensor de seguridad muestra la pantalla de inicio del proyecto de configuración.

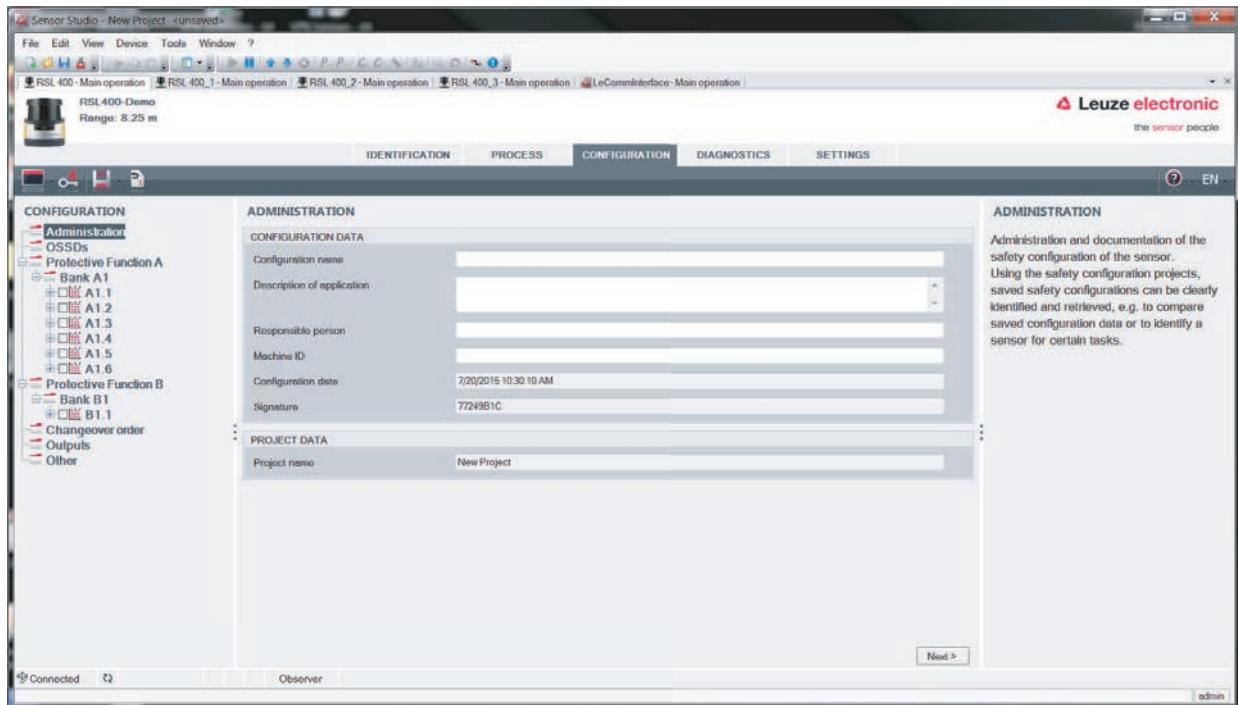


Figura 4.6: Pantalla de inicio de la configuración de seguridad

NOTA




El administrador de equipos (DTM) se inicia sin solicitar el nivel de autorización del usuario. Pero, al establecer la comunicación con el sensor de seguridad, este consulta la autorización del usuario. Acerca de cómo cambiar los niveles de autorización vea capítulo 4.5.1 "Seleccionar nivel de autorización".

Ajustar el administrador de equipos

Con los menús del administrador de equipos (DTM) ajustará los parámetros de la configuración de seguridad. La ayuda online le muestra la información sobre las opciones de menú y los parámetros de ajuste. Seleccione la opción de menú **Ayuda** en el menú [?].

4.5.1 Seleccionar nivel de autorización

Con el administrador de equipos puede cambiar el nivel de autorización del usuario en caso necesario. Acerca del concepto de autorizaciones del software, vea capítulo 5.1 "Concepto de autorizaciones del sensor de seguridad".

- ↪ Haga clic en la barra de menús DTM en el botón [Cambiar nivel de autorización] ).
 - ⇒ Se abre el cuadro de diálogo **Cambiar nivel de autorización**.
- ↪ Seleccione en la lista *Nivel de autorización* la entrada *Experto*, *Ingeniero* u *Observador* e introduzca la contraseña estándar o la contraseña determinada individualmente.

Los siguientes niveles de autorización se encuentran disponibles:

- El *Observador* puede leerlo todo (ninguna contraseña)
- El *Experto* puede modificar los ajustes de comunicación y diagnóstico (contraseña estándar = **com-diag**)
- El *Ingeniero* también puede modificar la configuración de seguridad (contraseña estándar = **safety**)

Al introducir una contraseña se distingue entre mayúsculas y minúsculas.

- ↪ Confirme pulsando [OK].

4.5.2 IDENTIFICACIÓN

Encontrará informaciones detalladas sobre las opciones de menú y los parámetros de ajuste en el área de información o en la ayuda online. Seleccione la opción de menú **Ayuda** en el menú [?].

- Escáner láser de seguridad RSL 400
- Datos de configuración y del sensor
- Datos técnicos


4.5.3 PROCESO

Encontrará informaciones detalladas sobre las opciones de menú y los parámetros de ajuste en el área de información o en la ayuda online. Seleccione la opción de menú **Ayuda** en el menú [?].

- Indicación del sensor
Indicación del display de equipos en el menú DTM
 - INDICACIÓN DEL SENSOR
 - ESTADO DE LOS CAMPOS DE PROTECCIÓN Y DE AVISO ACTIVOS
 - DATOS DEL SENSOR
- Contorno de medición
- Entradas/salidas
 - INDICACIÓN DEL SENSOR
 - CONEXIONES Y SEÑALES
- Simulación – solo con el nivel de autorización *Ingeniero*
 - Contorno de medición
 - Entradas/salidas

4.5.4 CONFIGURACIÓN

vea capítulo 9 "Configurar el sensor de seguridad"

NOTA	
	Solamente podrá transmitir modificaciones al sensor de seguridad en el menú CONFIGURACIÓN si está conectado con el nivel de autorización <i>Ingeniero</i> .

4.5.5 DIAGNÓSTICO

Alineación

Indicación de la alineación del sensor de seguridad mediante el nivel electrónico integrado

Requisito: El software y el sensor de seguridad están conectados.

↳ En el menú **DIAGNÓSTICO** haga clic en el botón [Alineación mecánica del sensor] ()

⇒ La indicación del sensor de seguridad muestra la alineación horizontal y vertical en grados.

Identificar visualmente el equipo

Si ha instalado varios sensores de seguridad, identifique el sensor de seguridad que está conectado con el administrador de equipos (DTM) abierto actualmente.

Requisito: El software y el sensor de seguridad están conectados.

↳ En el menú **DIAGNÓSTICO** haga clic en el botón [Identificar visualmente el sensor] ()

⇒ En la indicación del sensor de seguridad conectado con el administrador de equipos (DTM) parpadea el mensaje PING received durante diez segundos.

Restablecer sensor

Confirmar mensajes y errores

Poner el sensor de seguridad en el funcionamiento de seguridad

Crear y memorizar archivo de servicio

El archivo de servicio contiene toda la información disponible del sensor de seguridad, así como la configuración y el ajuste.


Cuando solicite asistencia de soporte, envíe el archivo de servicio al servicio de atención al cliente de Leuze (vea capítulo 14 "Servicio y soporte").

Indicación del sensor

Indicación del display de equipos en el menú DTM

- INDICACIÓN DEL SENSOR
- ESTADO DE LOS CAMPOS DE PROTECCIÓN Y DE AVISO ACTIVOS
- DATOS DEL SENSOR

Lista de diagnóstico**Lista de acceso****EventLog****4.5.6 AJUSTES**

NOTA	
	Solamente podrá transmitir modificaciones al sensor de seguridad en el menú AJUSTES si está conectado con el nivel de autorización <i>Ingeniero</i> .

Comunicación

- LAN
 - DHCP
 - AJUSTES DE CONEXIÓN
 - Dirección MAC
- USB
 - DHCP
 - AJUSTES DE CONEXIÓN
 - Datos del sensor
- Bluetooth
 - Activar módulo Bluetooth
 - Activar búsqueda de equipos
 - Dirección Bluetooth

EventLog

Cuando se producen determinados eventos, se registran las señales de disparo y se exponen en la lista de eventos del sensor de seguridad.


Encontrará información sobre las señales supervisadas en el área de información del software de configuración y diagnóstico *Sensor Studio* o en la ayuda online. Seleccione la opción de menú **Ayuda** en el menú [?].

Indicación del sensor

Activación de la indicación alfanumérica del sensor de seguridad.

Encontrará información sobre las opciones de indicación en el área de información del software de configuración y diagnóstico *Sensor Studio* o en la ayuda online. Seleccione la opción de menú **Ayuda** en el menú [?].

Contraseñas

NOTA	
	<p>Si un usuario ha olvidado su contraseña para registrarse en el sensor de seguridad, o la ha introducido erróneamente varias veces, no podrá conectarse con el sensor de seguridad. Por esa razón, la función CAMBIAR LA CONTRASEÑA no está disponible.</p> <p>Para restablecer la contraseña, el usuario debe crear una contraseña de reinicialización y hacer que el fabricante la confirme.</p>

CAMBIAR LA CONTRASEÑA

- ↪ Determine contraseñas individuales para los niveles de autorización *Ingeniero* y *Experto*. Esas contraseñas sustituirán a las contraseñas estándar ajustadas por el fabricante.
- Al introducir una contraseña se distingue entre mayúsculas y minúsculas.

Contraseña de reinicialización

Requisitos:

- El software está conectado con el sensor de seguridad.
- ↪ Cree una contraseña que sea válida para un único uso.
Anote la contraseña de reinicialización generada.
- ↪ Envíe la contraseña de reinicialización al servicio de atención al cliente de Leuze para que sea confirmada (vea capítulo 14 "Servicio y soporte").
El equipo ahora se puede desconectar, es decir, se puede interrumpir la conexión.
- ↪ Introduzca la contraseña de reinicialización confirmada y cree una nueva contraseña.

Cubierta de la óptica

- Supervisión de la cubierta de la óptica
- Cuadro de diálogo para calibrar una cubierta de la óptica sustituida

Opciones de indicación del editor de campos

Ajustes para la indicación del editor de campos al definir campos de protección/aviso.

- ALINEACIÓN DE CONTORNO
- REPRESENTACIÓN DE COORDENADAS
- COMPORTAMIENTO DEL EDITOR

Encontrará información sobre las opciones de indicación en el área de información del software de configuración y diagnóstico *Sensor Studio* o en la ayuda online. Seleccione la opción de menú **Ayuda** en el menú [?].

5 Funciones

Las funciones del sensor de seguridad tienen que estar adaptadas a la correspondiente aplicación y a sus requerimientos de seguridad. Puede activar y desactivar las funciones, así como modificarlas con los parámetros. Podrá configurar las funciones con ayuda del software de configuración y diagnóstico (vea capítulo 9 "Configurar el sensor de seguridad").

- Las funciones del sensor de seguridad se configuran en el software en forma de proyectos de configuración.
- En cada proyecto de configuración, usted determina la función de protección y los pares de campos configurables mediante el modo de funcionamiento seleccionado.
- Los pares de campos de protección/aviso conmutables para el modo de funcionamiento elegido se determinan en los bancos de configuración.
- Para todos los pares de campos de protección/aviso de un banco de configuración, usted determina conjuntamente la resolución, el comportamiento en arranque, el tiempo de respuesta y, dado el caso, la velocidad del vehículo.

5.1 Concepto de autorizaciones del sensor de seguridad

La administración de usuarios permite establecer una comunicación entre el software y el sensor de seguridad ajustada a los grupos destinatarios específicos. Las funciones disponibles en cada caso dependen del **Nivel de autorización** seleccionado para el usuario. Para obtener información sobre el software y la administración de usuarios (vea capítulo 4 "Software de configuración y diagnóstico Sensor Studio").

- La modificación de la configuración de seguridad así como de los ajustes de comunicación y diagnóstico del sensor solo está permitida para determinados niveles de autorización.
- La instalación y el uso del software son independientes del nivel de autorización del usuario.

Los siguientes niveles de autorización se encuentran disponibles:

Tabla 5.1: Niveles de autorización y funciones disponibles

Nivel de autorización	Funciones
Observador	<ul style="list-style-type: none"> • Ver contorno de medición • Cargar y ver datos de configuración del sensor de seguridad • Ver la información del estado del sensor de seguridad • Ver lista de diagnóstico • Adaptar la representación • Ver y evaluar el contorno de medición • Cargar datos de configuración del sensor de seguridad • Cargar la información del estado del sensor de seguridad • Ver lista de diagnóstico • Crear archivo de servicio • Reiniciar contraseña
Experto	<p>Además de las funciones del <i>Observador</i></p> <ul style="list-style-type: none"> • Cargar la configuración de seguridad firmada del archivo y transmitirla o descargarla al sensor de seguridad • Transmitir los ajustes de comunicación y diagnóstico modificados del PC al sensor de seguridad • Imprimir los datos de configuración, incluyendo los campos de protección/aviso • Medir la cubierta de la óptica

Nivel de autorización	Funciones
Ingeniero	<p>Además de las funciones del <i>Experto</i>, tiene acceso completo a todas las funciones y parámetros relacionados con el usuario:</p> <p>Crear y modificar la configuración de seguridad:</p> <ul style="list-style-type: none"> • Guardar datos de configuración como archivo • Cambiar todos los parámetros de la configuración • Restablecer el sensor de seguridad a los valores estándar • Definir y cambiar campos de protección/aviso • Establecer un contorno de referencia en el campo de protección • Imprimir y borrar campos de protección/aviso • Cargar datos de campos de protección/aviso del archivo • Guardar datos de campos de protección/aviso • Transmitir los datos de los campos de protección/aviso del PC al sensor de seguridad • Cambiar las contraseñas


NOTA

El software guarda contraseñas individuales en el sensor de seguridad conectado, garantizando así que solamente puedan modificar la configuración existente aquellos usuarios que estén autorizados.

Determinar el nivel de autorización

Para crear usuarios en la administración de usuarios a través de **Herramientas > Administración de usuarios** en el menú general FDT debe seleccionar el nivel de autorización del usuario. Además, en la administración de usuarios también puede crear y modificar contraseñas para los usuarios.

Con el administrador de equipos (DTM) puede cambiar el nivel de autorización del usuario (vea capítulo 4.5.1 "Seleccionar nivel de autorización").

↪ Haga clic en la barra de menús DTM en el botón [Cambiar nivel de autorización] ()

5.2 Modos de funcionamiento del sensor de seguridad

Podrá configurar las funciones del sensor de seguridad con ayuda del software de configuración y diagnóstico en los proyectos de configuración. En cada proyecto de configuración, usted determina la función de protección y los pares de campos configurables mediante el modo de funcionamiento seleccionado.

Seleccione el modo de funcionamiento del sensor de seguridad en el administrador de equipos (DTM) del software con **CONFIGURACIÓN > OSSDs** (vea capítulo 9 "Configurar el sensor de seguridad").

Defina los criterios para la desconexión de las salidas de seguridad con la función de protección (vea capítulo 3.1.2 "Parámetros de la función de protección").

Los pares de campos de protección/aviso conmutables para el modo de funcionamiento elegido se definen en los bancos de configuración, por ejemplo **CONFIGURACIÓN > Función de protección A > Banco A1**.

Sinopsis de los modos de funcionamiento

Tabla 5.2: Modos de funcionamiento

Modo de funcionamiento	Pares de campos (PdC) Campos de protección (CdP) Campos de aviso (CdA)	Activación de par de campos
Una función de protección	1 PdC / 1 CdP + 1 CdA	Selección fija de un par de campos
	5 PdC / 5 CdP + 5 CdA	Selección por entrada de señales: • Supervisión solapada
	10 PdC / 10 CdP + 10 CdA	Selección por entrada de señales: • Momento de conmutación fijo
Una función de protección – Modo con cuatro campos	1 PdC / 1 CdP + 3 CdA	Selección fija de un par de campos
	10 PdC + 10 CdP / 10 CdP + 30 CdA	Selección por entrada de señales: • Momento de conmutación fijo

5.2.1 Una función de protección

Diez pares de campos conmutables para las salidas de seguridad OSSD-A. Para la conmutación entre pares de campos, vea capítulo 5.7 "Conmutación entre pares de campos".

5.2.2 Una función de protección – Modo con cuatro campos

El sensor de seguridad supervisa un campo de protección y tres campos de aviso.

La supervisión se realiza en común para los pares de campos de la función de protección A y de la función de protección B. Si el dispositivo de control supervisa el par de campos A1.1 para la función de protección A, por ejemplo, también se supervisará el par de campos B1.1 para la función de protección B.

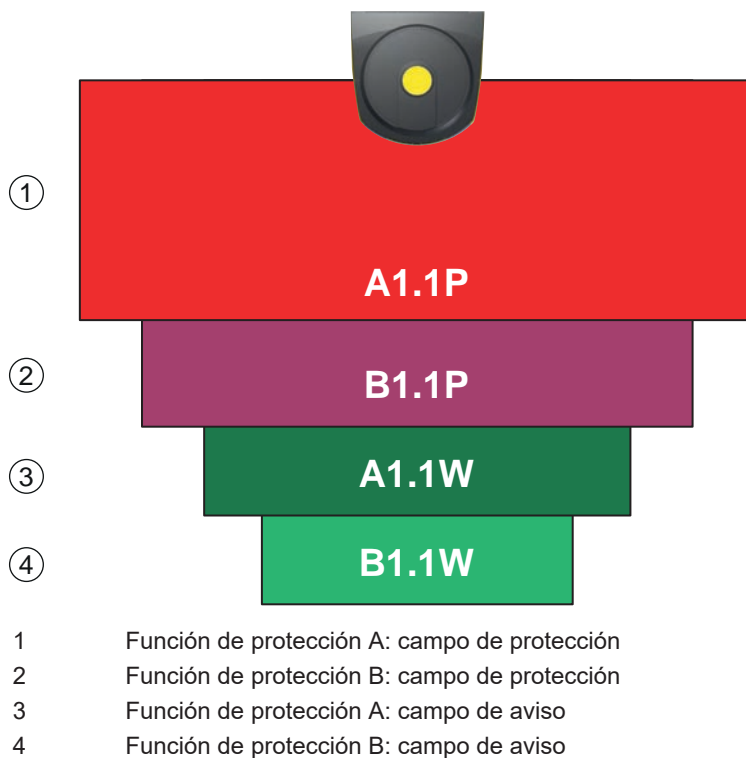


Figura 5.1: Modo con cuatro campos

Si se viola el campo de protección de la función de protección A, se activarán las salidas de seguridad OSSD-A.

Si se viola el campo de protección de la función de protección B, se generará la señal de aviso B-CLEAR; no se activan las salidas de seguridad.

La asignación de las señales para las salidas se efectúa a través del software de configuración y diagnóstico (**CONFIGURACIÓN > Salidas**; vea capítulo 9 "Configurar el sensor de seguridad").

Tabla 5.3: Ejemplo: asignación de las señales para las salidas

Señal lógica	Salida eléctrica	Descripción
OSSD A	Salidas de seguridad OSSD A	Función de protección A: violación del campo de protección
B-CLEAR	Salida MELD – no segura	Función de protección B: violación del campo de protección
A-WF-VIO	Salida A1	Función de protección A: violación del campo de aviso
B-WF-VIO	Salida EA1	Función de protección B: violación del campo de aviso

5.3 Resolución seleccionable para la detección de manos, piernas y cuerpos

La resolución específica de la aplicación del sensor de seguridad se determina en el proyecto de configuración conjuntamente para todos los pares de campos de protección/aviso de un banco de configuración.

Tabla 5.4: Resolución del sensor de seguridad dependiente de la función

Resolución del sensor de seguridad [mm]	Función	Aplicación(es)
30	Detección de manos	Protección de puntos peligrosos
40	Detección de brazos	Protección de puntos peligrosos
50	Detección de piernas al montar el sensor de seguridad cerca del suelo	Protección de zonas peligrosas
60	<ul style="list-style-type: none"> Detección de piernas con una altura de montaje del sensor de seguridad de 150 mm Detección de piernas y personas tumbadas para el montaje en vehículos, altura de montaje de aprox. 200 mm 	Protección de zonas de peligro fija Protección de zonas de peligro móvil
70	<ul style="list-style-type: none"> Detección de piernas con una altura de montaje del sensor de seguridad de 300 mm 	Protección de zonas de peligro fija Protección de zonas de peligro móvil
150	Detección de cuerpos	Protección de accesos Protección lateral móvil
Altura de montaje = altura del nivel de exploración por encima del suelo		

5.4 Función de protección en vehículos dependiendo de la velocidad

Para detectar objetos en aplicaciones manuales, el sensor de seguridad evalúa la velocidad relativa de los objetos. Si se monta el sensor de seguridad en vehículos o en partes móviles de la máquina, al configurar la función de protección se debe introducir la velocidad máxima del vehículo.

La máxima velocidad del vehículo (*Máx. velocidad del AGV*) se selecciona en el proyecto de configuración conjuntamente para todos los pares de campos de protección/aviso de un banco de configuración.

5.5 Tiempo de respuesta

El tiempo de respuesta es el tiempo máximo que transcurre desde una violación del campo de protección hasta la desconexión de las salidas de seguridad.

El tiempo de respuesta se selecciona en el proyecto de configuración conjuntamente para todos los pares de campos de protección/aviso de un banco de configuración.

5.6 Comportamiento en arranque configurable

El comportamiento en arranque se selecciona en el proyecto de configuración conjuntamente para todos los pares de campos de protección/aviso de un banco de configuración.

5.6.1 Puesta en marcha/reinicio automático

La máquina se inicia automáticamente tan pronto como la máquina esté conectada o se recupere la tensión de alimentación y cuando el campo de protección vuelva a estar libre.

Utilizar puesta en marcha/reinicio automático

Puede utilizar la función *Puesta en marcha/reinicio automático* con las siguientes condiciones:

- La función *Rearme manual/automático* queda asumida por un elemento posterior de seguridad del control de la máquina.
- o:
- No se puede pasar por detrás ni esquivar el campo de protección efectiva.
- ↳ Prevea una advertencia óptica o acústica de puesta en marcha.

Arranque automático

La función *Arranque automático* arranca automáticamente la máquina, tan pronto como disponga de la tensión de alimentación necesaria.

Rearme automático

La función *Rearme automático* arranca automáticamente la máquina, tan pronto como el campo de protección vuelve a estar libre.

5.6.2 Bloqueo de arranque/Rearranque automático

Cuando hay un bloqueo de arranque/rearme automático, el sensor de seguridad permanece en el estado APAGADO cuando se ha restablecido la alimentación de tensión tras una interrupción. Tras una irrupción en el campo de protección, la instalación vuelve a ponerse en marcha cuando el campo de protección vuelve a estar libre.

El *Bloqueo de inicio/reinicio* está compuesto por dos funciones:

- Bloqueo de arranque
- Rearme automático

Utilizar bloqueo de arranque/rearme automático

- ↳ Además del sensor de seguridad, debe instalar el pulsador de reinicio. Con este pulsador de reinicio, el operario pone en marcha la máquina.
- ↳ Sitúe el pulsador de reinicio fuera de la zona de peligro, de manera que no pueda activarse desde los campos de protección y de peligro. El operario debe poder visualizar desde esa posición todas las zonas de peligro.
- ↳ Marque de forma fácilmente comprensible en el pulsador de reinicio la zona que se ha de liberar.
- ↳ Asegúrese **antes** de pulsar el pulsador de reinicio que no hay ninguna persona en la zona de peligro.
- ↳ Mantenga presionado el pulsador de reinicio entre 0,12 s y 4 s para liberar las salidas de seguridad.



PELIGRO

¡Peligro de muerte en caso de arranque involuntario!

- ↳ Asegúrese de que el pulsador de reinicio para desenclavar el bloqueo de arranque no sea accesible desde la zona de peligro.
- ↳ Asegúrese antes de desbloquear el bloqueo de arranque que no hay ninguna persona dentro de la zona de peligro.

Bloqueo de arranque

La función *Bloqueo de arranque* impide que la máquina empiece a funcionar automáticamente después de la conexión o tras la restitución de la tensión de alimentación.

La máquina no se pone en marcha hasta que se ha presionado el pulsador de reinicio.

Rearme automático

La función *Rearme automático* arranca automáticamente la máquina, tan pronto como el campo de protección vuelve a estar libre.

5.6.3 Rearme manual/automático (RES)

En caso de irrupción en el campo de protección, el bloqueo de inicio/reinicio se ocupa de que el sensor de seguridad permanezca APAGADO tras la habilitación del campo de protección. El rearme manual/automático evita la habilitación automática de los circuitos de seguridad y un arranque automático de la instalación, p.ej. cuando el campo de protección vuelve a estar libre o se ha restablecido una interrupción de la alimentación de tensión.

El *Bloqueo de inicio/reinicio* está compuesto por dos funciones:

- Bloqueo de arranque
- Rearme manual

NOTA

El bloqueo de inicio/reinicio es obligatorio para las protecciones de accesos. El funcionamiento del equipo de protección sin bloqueo de inicio/reinicio está permitido sólo en muy pocos casos excepcionales y en determinadas circunstancias según EN ISO 12100.

Utilización del bloqueo de inicio/reinicio

- ↪ Además del sensor de seguridad, debe instalar el pulsador de reinicio. Con este pulsador de reinicio, el operario pone en marcha la máquina.
- ↪ Sitúe el pulsador de reinicio fuera de la zona de peligro, de manera que no pueda activarse desde los campos de protección y de peligro. El operario debe poder visualizar desde esa posición todas las zonas de peligro.
- ↪ Marque de forma fácilmente comprensible en el pulsador de reinicio la zona que se ha de liberar.
- ↪ Asegúrese **antes** de pulsar el pulsador de reinicio que no hay ninguna persona en la zona de peligro.
- ↪ Mantenga presionado el pulsador de reinicio entre 0,12 s y 4 s para liberar las salidas de seguridad.

**PELIGRO****¡Peligro de muerte en caso de arranque/rearranque involuntario!**

- ↪ Asegúrese de que el pulsador de reinicio para desbloquear el bloqueo de inicio/reinicio no sea accesible desde la zona de peligro.
- ↪ Asegúrese antes de desbloquear el bloqueo de inicio/reinicio que no hay ninguna persona dentro de la zona de peligro.

Bloqueo de arranque

La función *Bloqueo de arranque* impide que la máquina empiece a funcionar automáticamente después de la conexión o tras la restitución de la tensión de alimentación.

La máquina no se pone en marcha hasta que se ha presionado el pulsador de reinicio.

Rearme manual

La función *Rearme manual* impide que la máquina se ponga a funcionar de nuevo automáticamente una vez que está libre el campo de protección. La función *Rearme manual* contiene siempre la función *Bloqueo de arranque*.

Solo después de haber pulsado el pulsador de reinicio comienza a funcionar de nuevo la máquina.

5.7 Conmutación entre pares de campos

El sensor de seguridad dispone de diez pares de campos. Se puede conmutar entre los pares de campos siempre que la situación operativa lo permita.

Utilice la conmutación entre pares de campos cuando las zonas de peligro varían dependiendo de la actividad de la máquina o del estado operativo, como, por ejemplo, en el caso de los sistemas de transporte sin conductor (AGV), con el fin de controlar la conmutación entre pares de campos para trayectos rectos y curvados.

Si no se observan las instrucciones para la conmutación entre pares de campos, el sensor de seguridad avisa que hay un error y las salidas de seguridad se desactivan.

El sensor de seguridad dispone de los siguientes modos de activación de pares de campos y de conmutación entre pares de campos:

- **Selección fija de un par de campos**
- **Selección por entradas de señales** con el modo de conmutación **Supervisión solapada**
- **Selección por entradas de señales** con el modo de conmutación **Momento de conmutación fijo**

La activación de pares de campos y la conmutación entre pares de campos se configuran mediante la función de protección, p. ej. **CONFIGURACIÓN > Función de protección A > MODO DE ACTIVACIÓN DE PARES DE CAMPOS Y CONMUTACIÓN**.

La conmutación entre pares de campos se puede supervisar aplicando medidas configurables (vea capítulo 5.8 "Supervisión de la conmutación entre campos de protección").

Durante la operación de conmutación, el sensor de seguridad supervisa el par de campos activado antes de la conmutación entre pares de campos conforme al modo de conmutación configurado y al tiempo de conmutación.

Utilizar la conmutación de pares de campos

Puede configurar y conmutar los pares de campos según los diferentes requerimientos. La conmutación se efectúa a través de las entradas de control correspondientes.

Las reglas de conmutación entre pares de campos varían en función del modo de conmutación y del tiempo de conmutación. El par de campos activado debe adecuarse al modo de funcionamiento correspondiente. El momento de la conmutación entre pares de campos debe ser consecuente con la evaluación de riesgos de la máquina. Tenga en cuenta el tiempo de avance, la distancia de frenado, el tiempo de respuesta y de parada por inercia, por ejemplo, en campos de protección solapados.

Si no se cumplen los requisitos en cuanto a la respuesta temporal de la conmutación entre pares de campos, se desactivan las salidas de seguridad y se muestra un mensaje (vea capítulo 12 "Diagnóstico y subsanamiento de errores").

Para la conmutación entre pares de campos rigen las siguientes reglas:

- El proceso de conmutación entre pares de campos ejecutado por el control debe concordar con la configuración del sensor de seguridad. Esta configuración se determina mediante el software de configuración y diagnóstico (vea capítulo 9.4 "Configurar la función de protección").
- Para la conmutación entre pares de campos en un campo de protección ocupado y con momento de conmutación fijo, el sensor de seguridad desconecta las salidas de seguridad justo después del tiempo resultante de la suma del tiempo de sincronización de 40 ms, el tiempo de conmutación ajustado y el tiempo de respuesta ajustado de las salidas de seguridad.
- Para la conmutación entre pares de campos con supervisión solapada, el sensor de seguridad desconecta las salidas de seguridad justo después del tiempo resultante de la suma del tiempo de sincronización de 40 ms y el tiempo de respuesta ajustado de las salidas de seguridad.

NOTA



El tiempo de conmutación mínimo del sensor de seguridad es de 40 ms. Si se ajusta un tiempo de conmutación igual a 0 ms, el tiempo de conmutación mínimo de 40 ms es efectivo.

↳ Tenga en cuenta el tiempo de sincronización y, en caso necesario, el tiempo de conmutación ajustado antes de hacer funcionar la máquina en su nueva situación operativa.

Ejemplo de una conmutación entre pares de campos: puntos peligrosos G1 y G2 con conmutación inmediata o solapamiento temporal:

En una máquina existen 2 puntos peligrosos (G1 y G2). Cada punto peligroso se protege con un campo de protección (SFa y SFb). Al principio, el punto peligroso G1 está activo, el campo de protección SFa seleccionado. Si la máquina conmuta de inmediato de G1 a G2 o se activa el G2 además del G1 (solapamiento temporal), se debe interponer otro campo de protección SFc que cubra el área SFa y SFb debidamente.

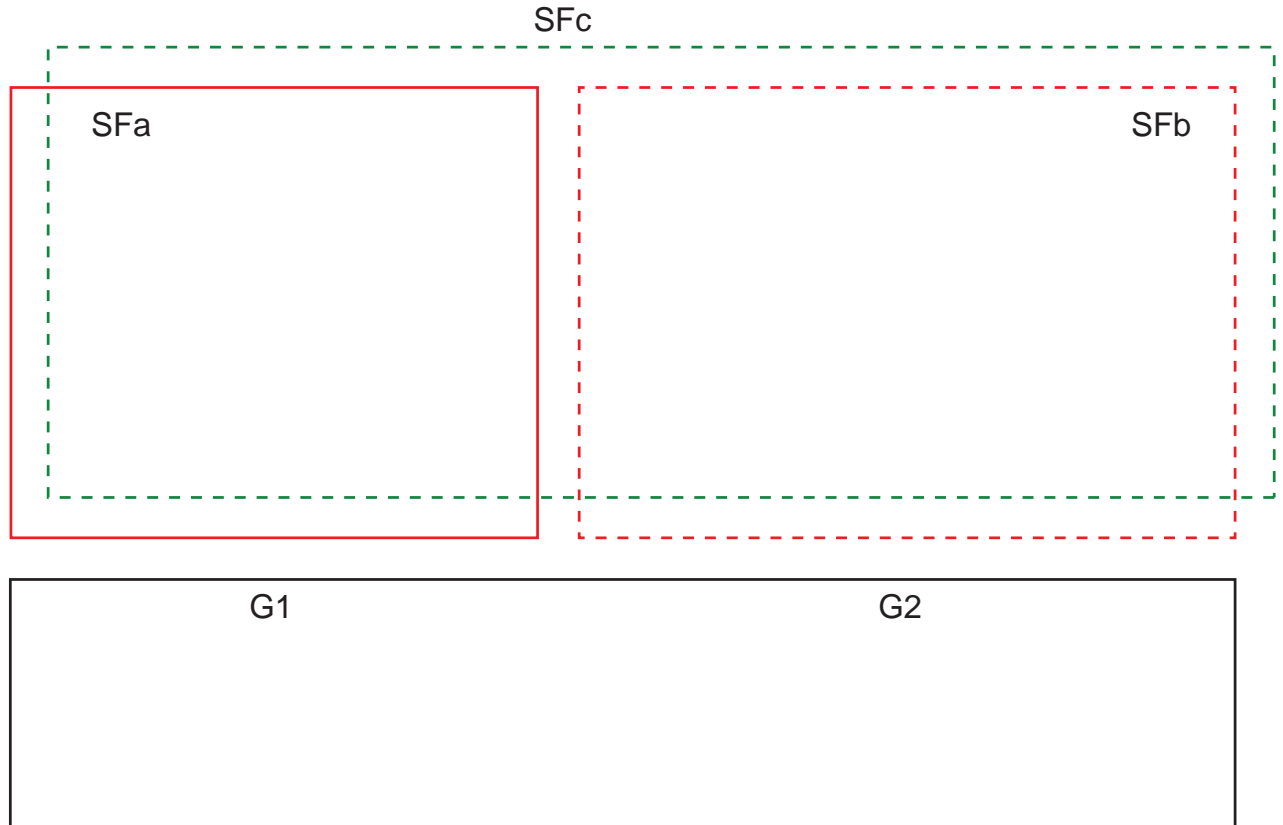


Figura 5.11: Disposición de los puntos peligrosos y los campos de protección

La conmutación entre pares de campos de SFa a SFb se lleva a cabo en el momento T0 que debe preceder en Tv a la activación del punto peligroso G2 (peligro G2 empieza a partir del Tx). El tiempo Tv resulta de la evaluación de riesgos de la máquina y las reglas para la conmutación entre pares de campos, y debe seleccionarse de modo que el punto peligroso G2 se pueda desconectar a tiempo.

La conmutación entre pares de campos de SFc a SFb se debe llevar a cabo como muy pronto en el momento T01 = Tz menos el tiempo de conmutación configurado (peligro G1 se mantiene hasta Tz).

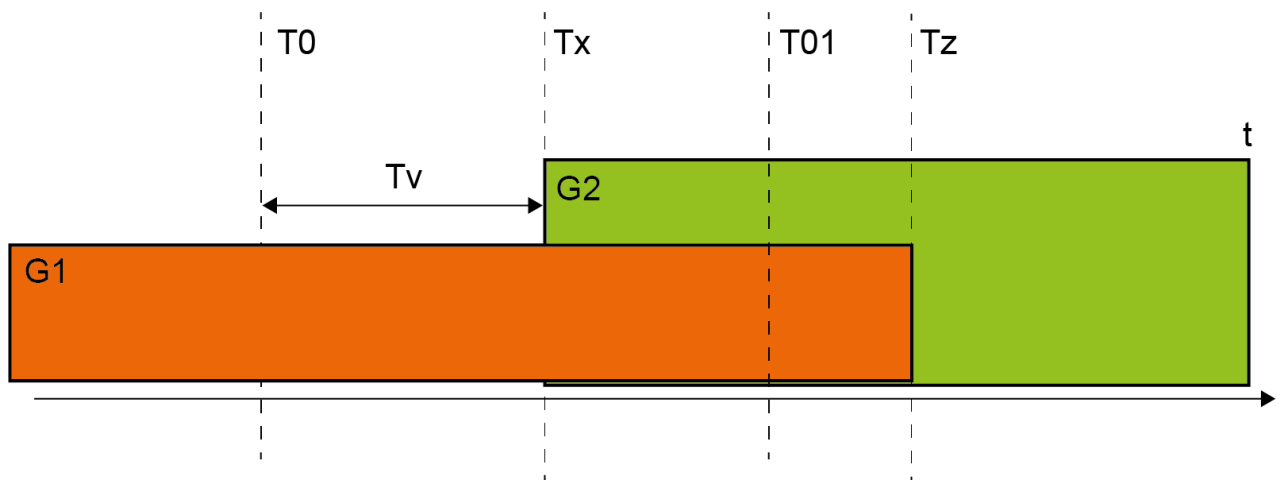


Figura 5.12: Conmutación entre pares de campos en 2 puntos de peligro

5.7.1 Selección fija de un par de campos

Si se ha definido como modo de activación de par de campos la **Selección fija de un par de campos**, se supervisará el par de campos A1.1, independientemente del circuito de las entradas de control.

5.7.2 Conmutación de cinco pares de campos en el modo de conmutación Supervisión solapada

Modo de conmutación **Supervisión solapada**: Este modo de conmutación solo está permitido para un máximo de cinco pares de campos.

Para una visión general de los modos de funcionamiento admisibles con modo de conmutación **Supervisión solapada**, vea capítulo 5.2 "Modos de funcionamiento del sensor de seguridad".

La conmutación entre pares de campos debe efectuarse dentro de un intervalo configurable del tiempo de conmutación. Durante el tiempo de conmutación se pueden supervisar a la vez dos pares de campos.

- En primer lugar, el control debe conectar un nuevo par de campos, antes de desconectar el par de campos activo hasta este momento.
- Como máximo se pueden activar dos pares de campos.
Cada par de campos se activa justo cuando es elegido por el control.
- El tiempo de conmutación comienza cuando se conecta el segundo par de campos. Al terminar el tiempo de conmutación solo debe estar activo un par de campos.
- El tiempo de conmutación se determina mediante el software de configuración y diagnóstico (vea capítulo 9.4.4 "Crear y configurar pares de campos de protección/aviso").

Tabla 5.5: Conexión de las entradas de control F1 a F5 al activar los pares de campos A1.1 a A1.5 para la función de protección A

Par de campos	Entrada de control					Descripción
	F1	F2	F3	F4	F5	
A1.1	1	0	0	0	0	El par de campos A1.1 está activo
A1.2	0	1	0	0	0	El par de campos A1.2 está activo
A1.3	0	0	1	0	0	El par de campos A1.3 está activo
A1.4	0	0	0	1	0	El par de campos A1.4 está activo
A1.5	0	0	0	0	1	El par de campos A1.5 está activo

Con dos funciones de protección rige el circuito de las entradas de control F6 a F10 análogamente para la activación de los pares de campos B1.1 a B1.5 para la función de protección B.

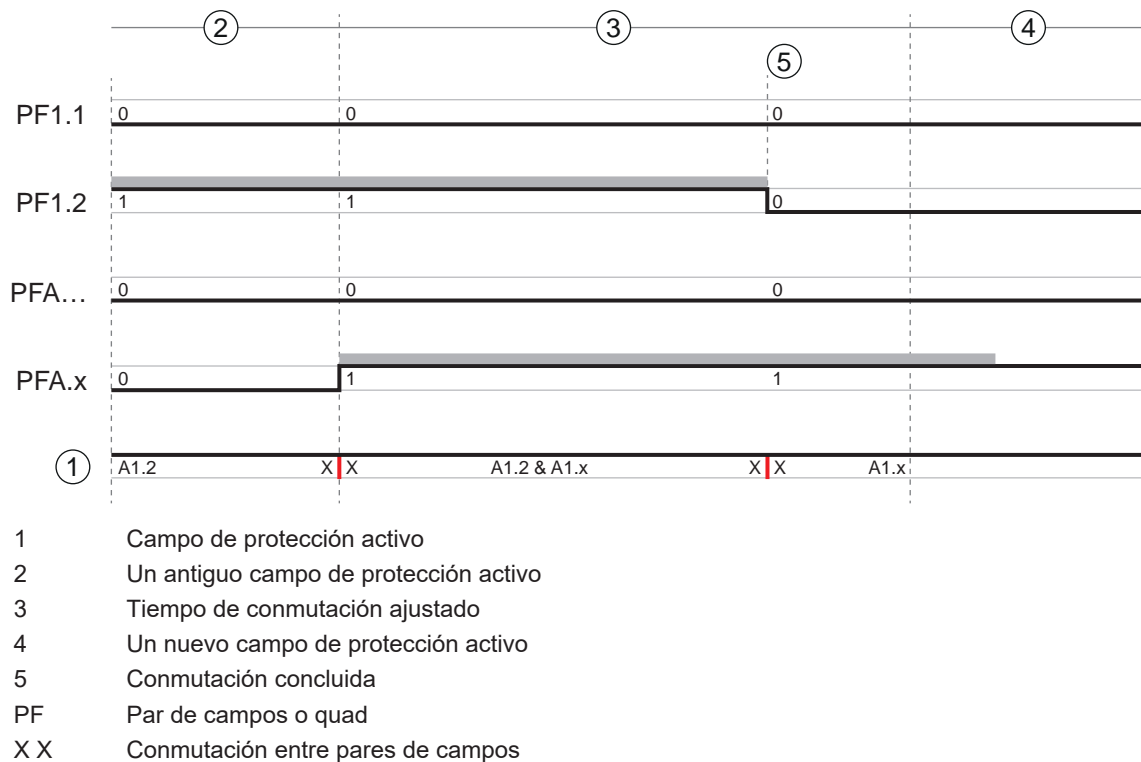


Figura 5.2: Diagrama de tiempos y señales: supervisión solapada

5.7.3 Conmutación de diez pares de campos en el modo de conmutación Momento de conmutación fijo

Modo de conmutación **Momento de conmutación fijo**: La conmutación entre pares de campos debe producirse antes de que termine el tiempo de conmutación configurable, es decir, al terminar el tiempo de conmutación debe haber una conexión de entrada válida y estable. Durante el tiempo de conmutación se supervisa el antiguo par de campos.

- Durante el tiempo de conmutación se supervisa el par de campos activo hasta este momento.
- El tiempo de conmutación comienza cuando el sensor de seguridad registra un cambio en las entradas de control F1 a F5. Al terminar el tiempo de conmutación solo debe estar activo un par de campos.
- La supervisión del par de campos recién activado se inicia al concluir el tiempo de conmutación.
- El tiempo de conmutación se determina mediante el software de configuración y diagnóstico (vea capítulo 9.4.4 "Crear y configurar pares de campos de protección/aviso").

Tabla 5.6: Conexión de las entradas de control F1 a F5 al activar los pares de campos A1.1 a A1.10 para la función de protección A

Par de campos	Entrada de control					Descripción
	F1	F2	F3	F4	F5	
A1.1	1	0	0	0	0	El par de campos A1.1 está activo
A1.2	0	1	0	0	0	El par de campos A1.2 está activo
A1.3	0	0	1	0	0	El par de campos A1.3 está activo
A1.4	0	0	0	1	0	El par de campos A1.4 está activo
A1.5	0	0	0	0	1	El par de campos A1.5 está activo
A1.6	1	1	1	1	0	El par de campos A1.6 está activo
A1.7	1	1	1	0	1	El par de campos A1.7 está activo
A1.8	1	1	0	1	1	El par de campos A1.8 está activo
A1.9	1	0	1	1	1	El par de campos A1.9 está activo
A1.10	0	1	1	1	1	El par de campos A1.10 está activo

Con dos funciones de protección rige el circuito de las entradas de control F6 a F10 análogamente para la activación de los pares de campos B1.1 a B1.10 para la función de protección B.

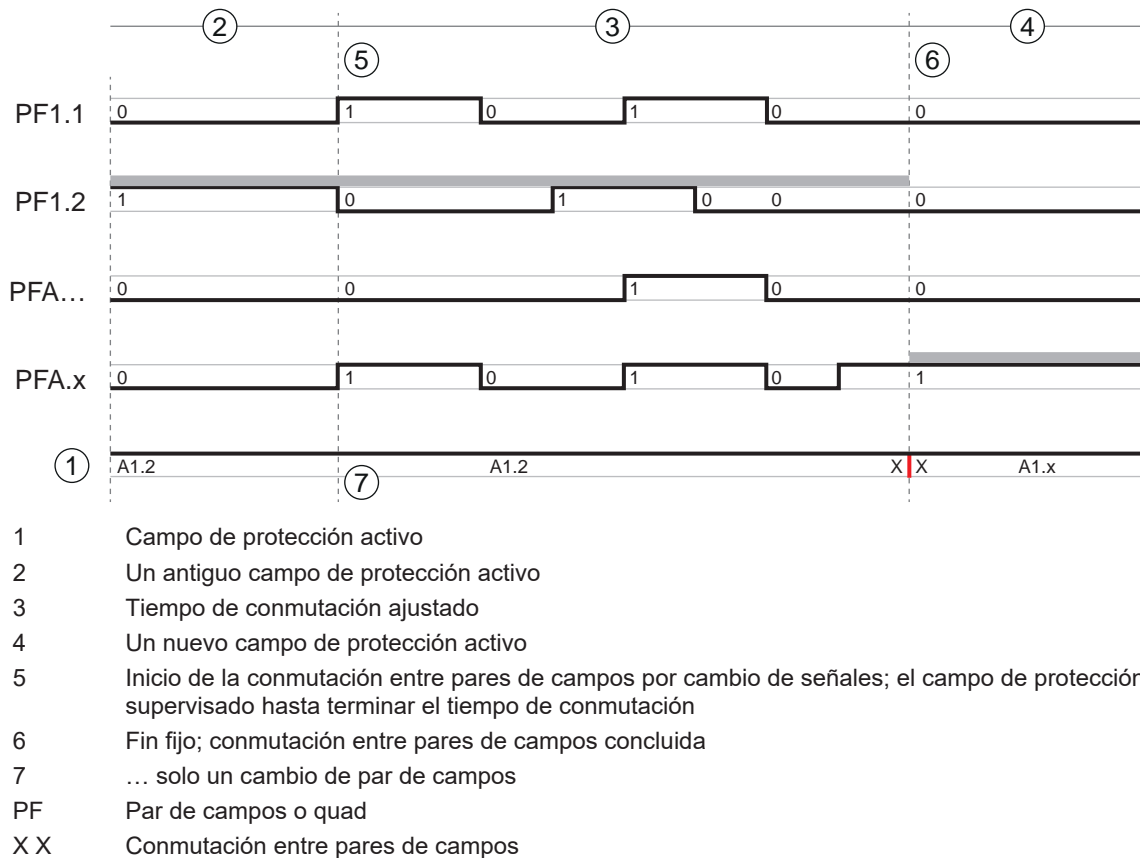


Figura 5.3: Diagrama de tiempos y señales: supervisión solapada

5.8 Supervisión de la conmutación entre campos de protección

La función *Orden de conmutación* fija las conmutaciones admisibles entre pares de campos, por ejemplo cuando se debe conmutar forzosamente del par de campos A1.3 al par de campos A2.5. Cuando está activada la función *Orden de conmutación*, las salidas de seguridad (OSSDs) se desactivarán en los siguientes casos:

- El control inicia una conmutación entre pares de campos no autorizada.
- Se ha desactivado el par de campos al que se va a conmutar.

Activar la función

- ↳ Fije el *Orden de conmutación* con el software de configuración y diagnóstico (vea capítulo 9.5 "Determinar las conmutaciones entre pares de campos permitidas").

5.9 Supervisión del contorno de referencia

La función de *Supervisión del contorno de referencia* impide el desajuste inintencionado y la manipulación intencionada del sensor de seguridad: Si un campo de protección contiene una zona con contorno de referencia, el sensor de seguridad supervisa no solo las penetraciones en el campo de protección, sino también la correspondencia del contorno perimétrico medido con el contorno de referencia establecido. La distancia entre el campo de protección y la referencia debe ser de 100 mm como máximo. Si los valores de medición del contorno perimétrico divergen con respecto al contorno de referencia definido, es decir, en la zona con contorno de referencia (200 mm a partir del campo de protección) no se detecta ningún objeto, el sensor de seguridad se desconecta y las salidas de seguridad (OSSD) pasan a *Off*.

Activación de la función

- ↳ Active la función *Supervisión del contorno de referencia* junto con la definición de los límites del campo de protección con el software de configuración y diagnóstico (vea capítulo 9.4.4 "Crear y configurar pares de campos de protección/aviso").

5.10 Supervisión de par de campos

Con la función *Supervisión de par de campos* puede definir el modo de supervisión para el par de campos seleccionado.

Con el modo de supervisión *Solicitud de standby* puede desactivar la supervisión del par de campos y las salidas de seguridad (OSSDs). Esto es conveniente al estacionar vehículos, por ejemplo.

Activación de la función

- ↳ Active la supervisión del par de campos en el software de configuración y diagnóstico (vea capítulo 9.4.5 "Definir la supervisión del par de campos").

5.11 Monitorización de contactores EDM

La función *Monitorización de contactores EDM* supervisa de forma dinámica los contactores, relés o válvulas posconectados al sensor de seguridad. Los requisitos al respecto son los elementos de conmutación con contactos de retorno guiados (contacto NC).

Activación de la función

- ↳ Active la función de monitorización de contactores con el software de configuración y diagnóstico (vea capítulo 9.4 "Configurar la función de protección").

Si la monitorización de contactores está activada, actuará de forma dinámica, es decir, que además de comprobar el circuito de retorno cerrado antes de cada conexión de las OSSDs, también se comprobará si el circuito de retorno se ha abierto en menos de 500 ms después de la habilitación y si vuelve a estar cerrado en menos de 500 ms después de desconectar las OSSDs. Si este no fuera el caso, las OSSDs volverán a adoptar el estado APAGADO después de una breve conexión.

En la indicación alfanumérica aparece un mensaje, y el sensor de seguridad pasa al estado de bloqueo por perturbación:

- Estando desconectadas las OSSDs, en la entrada EDM debe haber +24 V.
- Estando conectadas las OSSDs, el circuito de retorno tiene que estar abierto (de alta resistencia).

5.12 Encadenamiento de paros de emergencia

Mediante encadenamiento, se puede controlar el comportamiento del sensor de seguridad a través de un circuito de seguridad de 2 canales.

Los equipos de seguridad y los elementos de uso e indicación antepuestos desconectan las salidas de seguridad del sensor de seguridad en función de la relevancia desde el punto de vista de la seguridad.

Los siguientes sensores antepuestos y elementos de uso son posibles en el marco del encadenamiento:

- Equipo de seguridad con salida por contacto de 2 canales (contacto NC), p. ej. micro de seguridad sin enclavamiento, micro de paro de emergencia por cable, micro de seguridad de posición y similares (vea capítulo 5.12.1 "Circuito de seguridad por contacto").
- Equipo de seguridad con salida electrónica OSSD de 2 canales (vea capítulo 5.12.2 "Encadenamiento de salidas de seguridad electrónicas").

Los pulsadores de paro de emergencia conectados al sensor de seguridad actúan sólo en el circuito de seguridad asignado al AOPD. Se trata aquí por tanto de un paro de emergencia de zona. Para él rigen las especificaciones para los dispositivos de paro de emergencia, entre otras IEC/EN 60204-1 y EN ISO 13850.

- ↳ En ese caso tenga en cuenta las prescripciones para los dispositivos de paro de emergencia.

En un encadenamiento se prolonga el tiempo de respuesta del equipo encadenado en 20 ms.

- ↳ Tenga en cuenta el tiempo de respuesta prolongado al calcular la distancia de seguridad.

5.12.1 Circuito de seguridad por contacto

Esta función desconecta las salidas de seguridad del sensor de seguridad mediante un circuito de seguridad bicanal antepuesto por contacto, por ejemplo mediante micros de seguridad sin enclavamiento con actuadores separados.

El sensor de seguridad solo se activa cuando se cumplen las siguientes condiciones:

- El campo de protección es libre.
- El circuito de seguridad está cerrado o se han cerrado ambos contactos al mismo tiempo dentro de 0,5 s.

Activación de la función

↳ Active el encadenamiento con el software de configuración y diagnóstico (vea capítulo 9.4.3 "Activar la función de protección y la monitorización de contactores").

5.12.2 Encadenamiento de salidas de seguridad electrónicas

Esta función sirve para establecer un circuito en serie de equipos con salidas OSSD de seguridad electrónicas. Las OSSDs de un equipo de seguridad antepuesto desconectan las salidas de seguridad del sensor de seguridad como equipo de seguridad central. Un sistema encadenado se comporta como un equipo único en relación al circuito secuencial de seguridad, es decir, solo se necesitan dos entradas en el módulo de seguridad posconectado.

Se deben cumplir las siguientes condiciones para que las OSSDs se conecten:

- El campo de protección debe ser libre.
- Las OSSDs del equipo antepuesto deben estar conectadas o conectarse simultáneamente dentro de 0,5 s.

NOTA



En el circuito de seguridad durante el encadenamiento de salidas de seguridad electrónicas también se puede conmutar un sensor de seguridad por contacto, por ejemplo un micro de seguridad sin enclavamiento con dos contactos NC guiados por positivo.

↳ Si se abre este interruptor, deberá volver a cerrar ambos circuitos simultáneamente antes de que transcurra una tolerancia de tiempo de 0,5 s. En otro caso se mostrará un mensaje en el sensor de seguridad.

Activación de la función

↳ Active el encadenamiento con el software de configuración y diagnóstico (vea capítulo 9.4.3 "Activar la función de protección y la monitorización de contactores").

5.13 Funciones de aviso

Las funciones del equipo y de supervisión del sensor de seguridad suministran señales de aviso para los siguientes grupos de funciones:

- Funciones de protección, p. ej.
 - Campo de protección violado
 - Campo de aviso violado
 - Conmutación entre pares de campos activa
- Funciones del equipo
- Mensajes de error
- Advertencias
- Diagnóstico

La asignación de las distintas funciones dentro de los grupos de funciones a las señales de aviso se determina con el software de configuración y diagnóstico (vea capítulo 9.6 "Configurar salidas de señalización").



Para obtener una sinopsis de todas las señales lógicas y eléctricas del sensor de seguridad, vea capítulo 15.4 "Representación del estado del sensor de seguridad".

5.14 Supervisión de impactos ampliada

La función *Supervisión de impactos ampliada* sirve para modificar el comportamiento en arranque del sensor de seguridad tras producirse un error causado por un choque o vibraciones.

Con la supervisión de impactos ampliada desactivada, los errores que se produzcan a causa de influencias mecánicas externas pueden confirmarse mediante una señal de entrada en función del comportamiento en arranque configurado (vea capítulo 5.6 "Comportamiento en arranque configurable").

Si la función *Supervisión de impactos ampliada* está activada, un error que se produzca debido a un choque o vibraciones solo puede ser confirmado por una persona capacitada que tenga el nivel de autorización mínimo de «Ingeniero» mediante el software de configuración y diagnóstico Sensor Studio y con una conexión activa con el sensor de seguridad (vea capítulo 9.7 "Configurar la supervisión de impactos ampliada").

 ATENCIÓN	
	<ul style="list-style-type: none">↪ Asegúrese siempre de que el equipo solo se utiliza respetando sus especificaciones y bajo las condiciones descritas en estas instrucciones de uso.↪ Proteja el equipo de daños mecánicos (vea capítulo 7 "Montaje").↪ Compruebe periódicamente que el sensor de seguridad no presente daños ni alteraciones evidentes y realice periódicamente una prueba de su capacidad de detección (vea capítulo 11 "Comprobar").

6 Aplicaciones

Los siguientes capítulos describen las principales aplicaciones de uso del sensor de seguridad.

- Para montar con seguridad el sensor de seguridad para la aplicación respectiva, vea capítulo 7 "Montaje".
- Para realizar la conexión eléctrica del sensor de seguridad, vea capítulo 8 "Conexión eléctrica".
- Para configurar con seguridad el sensor de seguridad para cada aplicación, vea capítulo 9 "Configurar el sensor de seguridad".

6.1 Protección de zonas de peligro fija

La protección de zonas de peligro fija posibilita una amplia protección de las personas en aquellas máquinas cuyo acceso debe estar lo más alejado posible. El sensor de seguridad está configurado como un equipo de protección que puede activar la parada y detecta la presencia de personas. El campo de protección del sensor de seguridad está orientado horizontalmente delante del punto peligroso de la máquina o instalación.

También puede configurar la protección de zonas de peligro fija cuando no tiene que asegurar zonas visibles por debajo o en la parte trasera de la máquina.

Si la zona de peligro cambia durante el funcionamiento, con la conmutación entre pares de campos se protege la zona de peligro respectiva mientras se puede acceder a la zona de trabajo.



- 1 Sensor de seguridad
- 2 Zona de peligro, función de protección activada

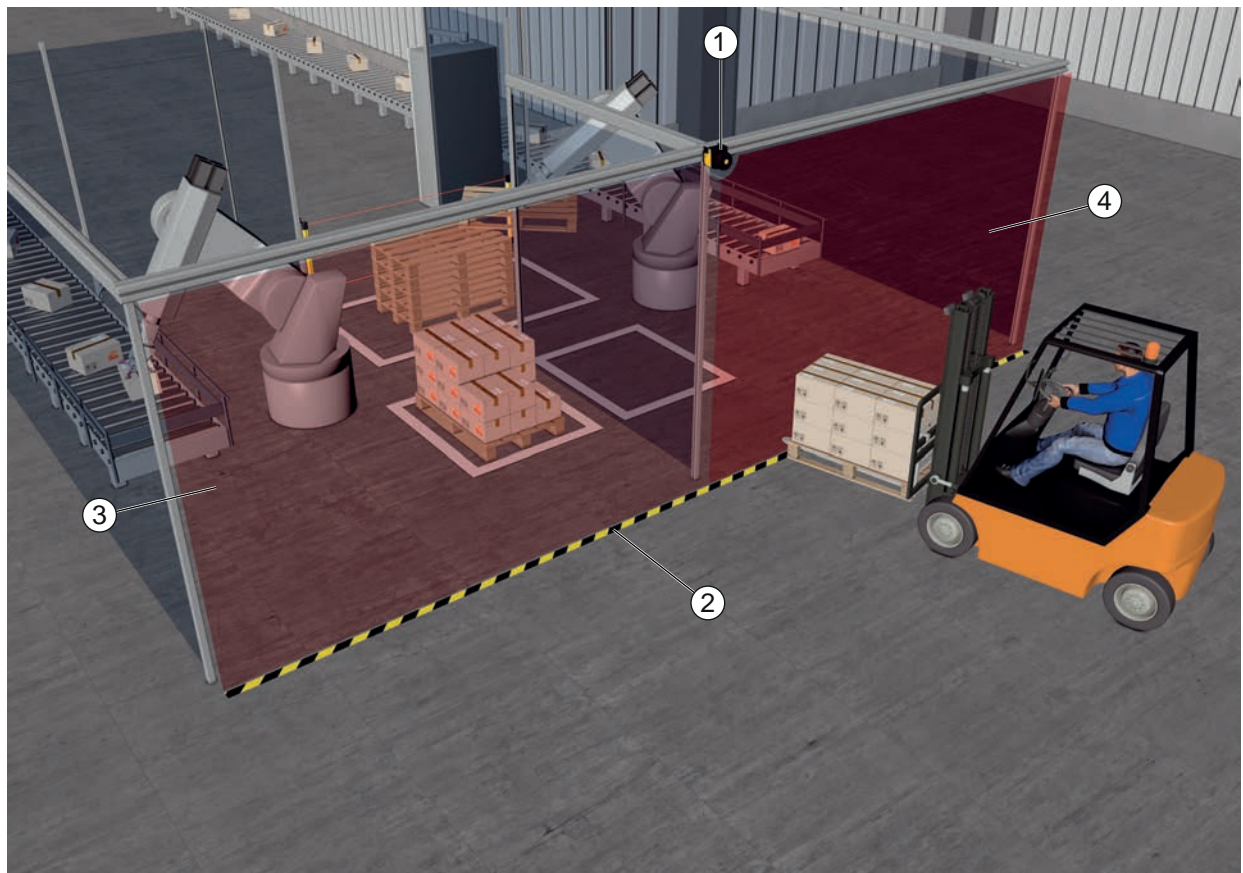
Figura 6.1: Protección de zonas de peligro fija

6.2 Protección de puntos peligrosos fija

Siempre que haya personas que tengan que trabajar cerca del punto peligroso, es necesaria la protección de manos y brazos. El sensor de seguridad está configurado como un equipo de protección que puede activar la parada y detecta la presencia de personas. El campo de protección del sensor de seguridad está orientado verticalmente delante del punto peligroso de la máquina o instalación. Según EN ISO 13855, aquí son particularmente convenientes resoluciones de 14 a 40 mm. De ello se obtiene, entre otras cosas, la distancia de seguridad necesaria para la protección de dedos (vea capítulo 7.3 "Protección de puntos peligrosos fija").

6.3 Protección de accesos fija

La protección de accesos fija protege a aquellas personas que entran en una zona de peligro. El campo de protección del sensor de seguridad que está orientado verticalmente reconoce la entrada de una persona. Un larguero lateral y el suelo sirven como contorno de referencia para la supervisión de la situación del campo de protección. A diferencia de la protección de zonas de peligro, el sensor de seguridad ya no detecta a una persona que se encuentra en la zona de peligro una vez que ya ha entrado. Por eso, para la protección de accesos es imprescindible la función *Rearme manual/automático*.

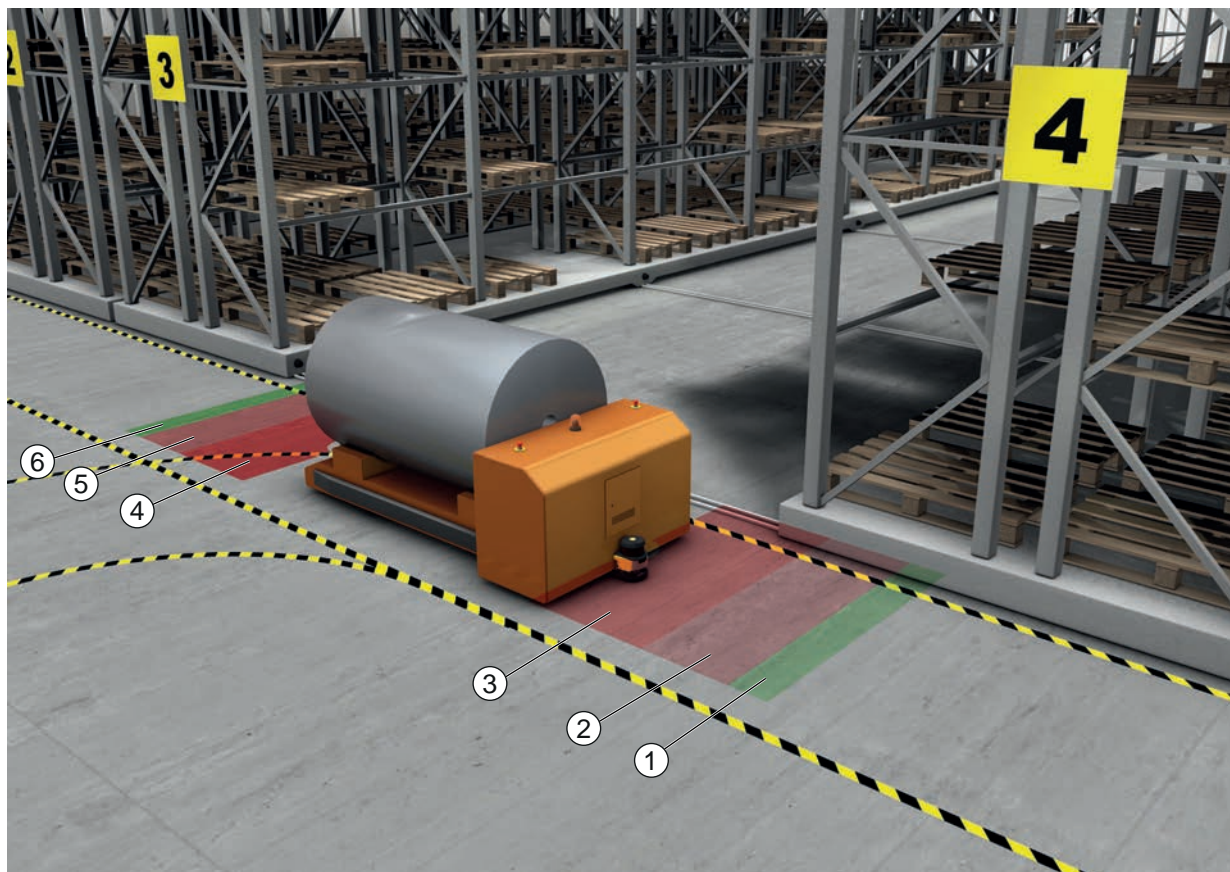


- 1 Sensor de seguridad
- 2 Contorno de referencia
- 3 Zona de peligro 1, función de protección activada
- 4 Zona de peligro 2, función de protección desactivada

Figura 6.2: Protección de accesos fija

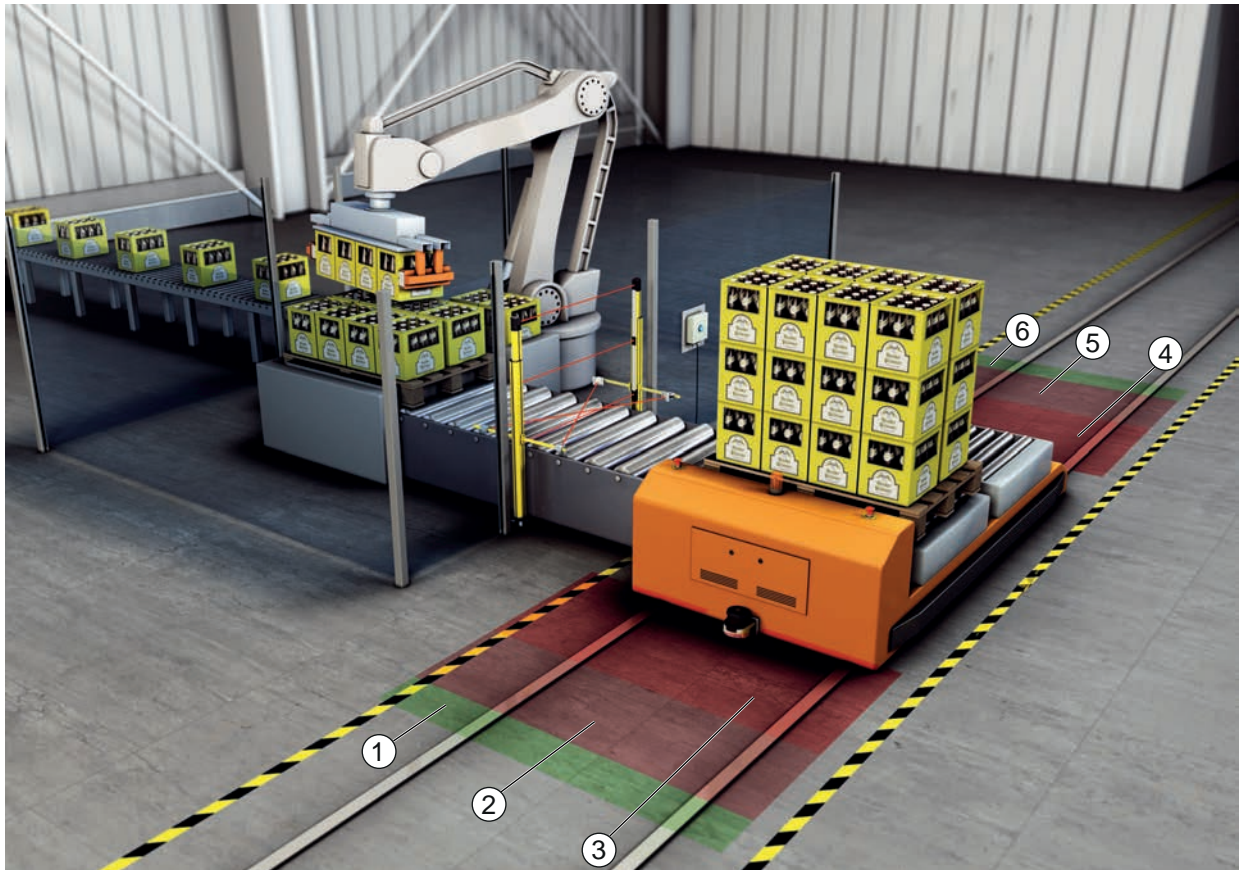
6.4 Protección de zonas de peligro móvil

La protección de zonas de peligro móvil protege a aquellas personas que se encuentran en el trayecto de un sistema de transporte sin conductor (AGV). La distancia entre el borde anterior del campo de protección y la parte frontal del vehículo debe ser mayor que la distancia de detención del vehículo con la velocidad seleccionada y la carga máxima. Un control de seguridad selecciona campos de protección en función de la velocidad y puede activar campos de protección horizontales laterales en el caso de trayectos curvados.



- 1 Campo de aviso para marcha hacia adelante
- 2 Campo de protección 1 para marcha hacia adelante, desactivado
- 3 Campo de protección 2 para marcha hacia adelante, activado
- 4 Campo de protección 1 para marcha hacia atrás, activado
- 5 Campo de protección 2 para marcha hacia atrás, desactivado
- 6 Campo de aviso para marcha hacia atrás

Figura 6.3: Protección de zonas peligrosas móvil



- 1 Campo de aviso para marcha hacia adelante
- 2 Campo de protección 1 para marcha hacia adelante, desactivado
- 3 Campo de protección 2 para marcha hacia adelante, activado
- 4 Campo de protección 1 para marcha hacia atrás, activado
- 5 Campo de protección 2 para marcha hacia atrás, desactivado
- 6 Campo de aviso para marcha hacia atrás

Figura 6.4: Protección de zonas peligrosas móvil

6.5 Protección de zonas de peligro en carros móviles

Protección contra carros móviles

La protección contra carros móviles protege a las personas que se encuentran en el trayecto de un carro de desplazamiento transversal (CDT). Hay montado un sensor de seguridad en cada uno de los dos sentidos de marcha. En cada caso está desactivado el sensor de seguridad que está montado en el sentido contrario al sentido de marcha actual. La evaluación del campo de aviso permite que el carro de desplazamiento transversal frene suavemente. Para garantizar el transporte óptimo de los materiales, el control conmuta los pares de campos de protección/aviso en función del estado y de la velocidad.

Protección lateral móvil

La protección lateral móvil protege a las personas y los objetos que se encuentran próximos al trayecto del vehículo. Esta aplicación se utiliza cuando hay transportadores de rodillos dispuestos a muy poca altura, que no permiten el paso ilimitado a campos de protección horizontales protuberantes laterales. Los sensores de seguridad están dispuestos lateralmente y los campos de protección, verticalmente, con una ligera inclinación. La posición de los bordes anteriores de los campos de protección se orienta hacia la posición del borde anterior del campo de protección horizontal.



- 1 Par de campos de campo de protección y de aviso para marcha hacia adelante, activado
- 2 Par de campos de campo de protección y de aviso para protección lateral hacia la izquierda, activado
- 3 Par de campos de campo de protección y de aviso para protección lateral hacia la derecha, activado
- 4 Par de campos de campo de protección y de aviso para marcha hacia atrás, desactivado

Figura 6.5: Protección lateral móvil en carros móvil

6.6 Navegación de vehículos

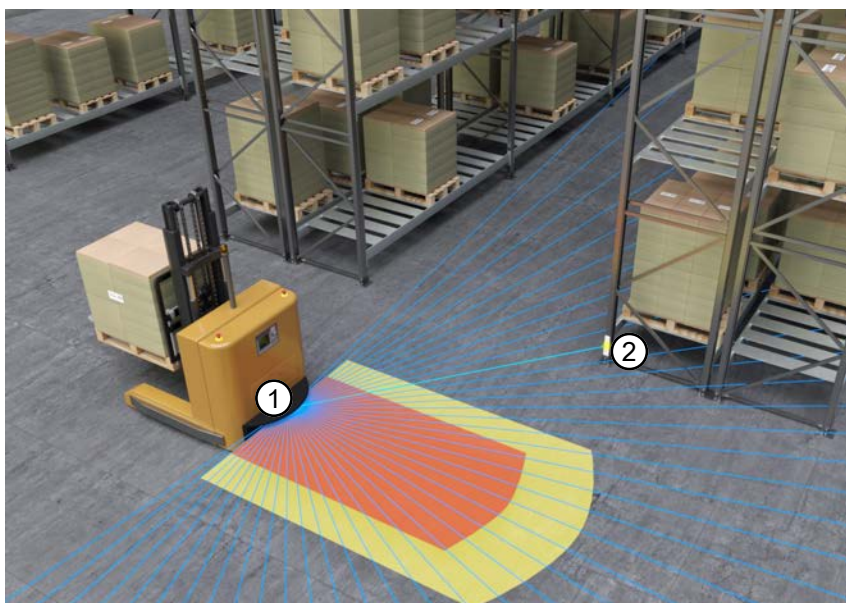
NOTA



Esta función sólo está disponible en dispositivos RSL 425.

Los datos de medición transmitidos cíclicamente por el sensor de seguridad se pueden tomar como referencia para la navegación de sistemas de transporte sin conductor.

Para cada punto de medición del nivel de exploración los valores de distancia y de potencia de las señales forman parte de los datos de medición. Un sistema de navegación evalúa los datos de medición y calcula la posición del vehículo. Con ayuda de la potencia de señal transmitida se consigue detectar marcas muy reflectantes.



1 Sensor de seguridad

2 Retroreflector

Figura 6.6: Navegación de vehículos

Además de los datos de medición se transmite una imagen del estado del sensor de seguridad. La imagen del estado contiene información acerca del estado de las entradas y las salidas, así como otras informaciones sobre el estado. Con ello, la imagen del estado ofrece una opción para diagnosticar el sensor de seguridad.

Encontrará más información en el documento *Especificación UDP RSL 400*, que puede descargar en el sitio web de Leuze www.leuze.com.

6.6.1 Potencia de señal y detección de reflector

NOTA



Esta función sólo está disponible en dispositivos RSL 425.

NOTA



Los datos de medición transmitidos por UDP no forman parte de la función de seguridad del sensor de seguridad y por tanto solo pueden utilizarse con fines de diagnóstico o para apoyar la navegación en sistemas de transporte sin conductor. La función de seguridad del sensor de seguridad solo se garantiza mediante la desconexión de las salidas de conmutación de seguridad.

La potencia de señal transmitida por UDP es una medida de la potencia óptica recibida por el sensor de seguridad, potencia que depende esencialmente de las siguientes magnitudes:

- Distancia
- Intensidad del objeto o estructura de la superficie del objeto
- Ángulo de incidencia del haz láser en la superficie del objeto
0°: incidencia vertical de la luz
- Porción de superficie del punto de luz en el objeto
100 %: el punto de luz está completamente en el objeto medido

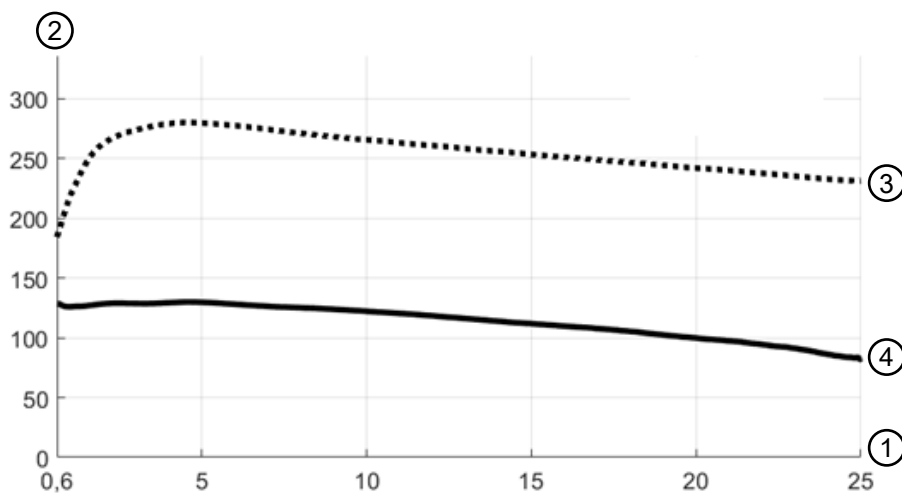
La potencia de señal transmitida por el sensor de seguridad puede tomarse como referencia para la navegación de vehículos de transporte sin conductor. El valor de la potencia de señal transmitida es un valor de medición sin unidad y no calibrado, valor que el sensor de seguridad emite sin haberlo procesado.

Para la navegación de vehículos de transporte sin conductor se distinguen las marcas en tierra, que son muy reflectantes, con respecto al entorno, que es menos reflectante. Estas marcas en tierra se componen usualmente de láminas de retroreflectores.

Los retroreflectores se pueden identificar analizando los valores de la potencia de señal. Cuando la potencia de señal sobrepasa un valor límite, bajo ese ángulo se puede asignar un retroreflector. La detección de retroreflectores suele ser fiable a partir de un valor límite de la potencia de señal de 180 en un rango de distancia > 0,6 m.

Para las superficies reflectantes, el sensor de seguridad mide habitualmente un valor de la potencia de señal de máx. 500. Los valores de la potencia de señal > 500 pueden ser originados por efectos de los cantos del objeto, los cuales normalmente no corresponden a una remisión real del objeto.

Beneficiado por el delgado punto de luz del RSL 400, los efectos de los cantos del objeto se producen rara vez. Los efectos de los cantos del objeto se pueden originar cuando un haz luminoso incide en varios objetos situados a diferentes distancias.



- | | |
|---|--------------------------|
| 1 | Distancia al objeto [m] |
| 2 | Potencia de señal |
| 3 | Lámina de retroreflector |
| 4 | Superficie blanca |

Figura 6.7: Curvas de la potencia de señal en función de la distancia

En la figura se muestra una evolución característica de la potencia de señal transmitida por el sensor de seguridad en función de la distancia medida al objeto y de la remisión del objeto en las siguientes condiciones marginales:

- Ángulo de incidencia del haz láser: 0°
- Porción de superficie del punto de luz en el objeto: 100 %

La curva superior (3) representa la evolución característica de la potencia de señal en función de la distancia para una lámina de retroreflector típica, p. ej. 3M™ Diamond Grade 983-10™.



La curva inferior (4) muestra la evolución característica de la potencia de señal en función de la distancia para una superficie blanca de dispersión natural con una remisión del 90 %, p. ej. una pared blanca.

7 Montaje

La función de protección del sensor de seguridad solo está garantizada cuando la disposición, la configuración, el dimensionamiento del campo de protección y el montaje del instrumento están ajustados a cada aplicación.

Las tareas de montaje deben realizarlas únicamente personas capacitadas que respeten la normativa aplicable y las instrucciones de este documento. Cuando se haya terminado, debe controlarse exhaustivamente el montaje.

- ↳ Observe la normativa y las directivas específicas para máquinas que sean aplicables en cada momento (vea capítulo 16 "Reglas y normas legales").
- ↳ Observe las indicaciones básicas para el montaje (vea capítulo 7.1 "Instrucciones básicas").

 ADVERTENCIA	
	<p>¡Accidentes graves a causa de un montaje inadecuado!</p> <p>La función de protección del sensor de seguridad solo está garantizada si el sensor es adecuado para el campo de aplicación previsto y está instalado correctamente.</p> <ul style="list-style-type: none"> ↳ Encargue el montaje del sensor de seguridad únicamente a personas capacitadas. ↳ Respete las distancias de seguridad necesarias (vea capítulo 7.1.1 "Cálculo de la distancia de seguridad S"). ↳ Asegúrese de que pasar por detrás, arrastrarse y trepar por el equipo de protección esté descartado de forma segura y que se tenga en cuenta la entrada al campo de protección por debajo, por encima y por alrededor, dado el caso, mediante el suplemento C_{RO} conforme a EN ISO 13855. ↳ Monte el sensor de seguridad de modo que quede protegido frente a daños. ↳ Si los requerimientos de vibración y choques son superiores a los valores indicados en este documento, se deben adoptar medidas para amortiguar las vibraciones. ↳ Tome medidas que eviten que el sensor de seguridad se pueda utilizar para acceder a la zona de peligro, p. ej., entrando o trepando. ↳ Observe las normas y prescripciones relevantes, así como este manual. ↳ Después del montaje, compruebe que el sensor de seguridad funciona correctamente. ↳ Limpie el sensor de seguridad con regularidad. Condiciones ambientales: vea capítulo 15 "Datos técnicos" Cuidados: vea capítulo 13 "Cuidados, mantenimiento y eliminación"

7.1 Instrucciones básicas

7.1.1 Cálculo de la distancia de seguridad S

Los equipos de protección ópticos sólo pueden ofrecer su efecto protector si se montan con la suficiente distancia de seguridad. Para ello, se deben tener en cuenta todos los tiempos de retardo, incluidos los tiempos de respuesta del sensor de seguridad y los elementos de mando, así como el tiempo de parada de la máquina.

Las siguientes normas ofrecen fórmulas de cálculo:

- EN ISO 13855, «Seguridad de máquinas - Posicionamiento de los equipos de protección en función de la velocidad de aproximación de partes del cuerpo humano»: situación de montaje y distancias de seguridad.

Fórmula general para calcular la distancia de seguridad S de un equipo de protección optoelectrónico según EN ISO 13855

$$S = K \cdot T + C$$

S	[mm]	Distancia de seguridad
K	[mm/s]	Velocidad de aproximación
T	[s]	Tiempo total de retraso, suma de ($t_a + t_i + t_m$)
t_a	[s]	Tiempo de respuesta del equipo de protección
t_i	[s]	Tiempo de respuesta del módulo de seguridad
t_m	[s]	Tiempo de parada de la máquina
C	[mm]	Suplemento a la distancia de seguridad

NOTA

Si en las comprobaciones regulares se dan tiempos de parada mayores, a t_m se le deberá sumar el correspondiente suplemento.

7.1.2 Puntos de montaje adecuados

Campo de aplicación: Montaje

Comprobador: Instalador del sensor de seguridad

Tabla 7.1: Lista de comprobación para los preparativos de montaje

Comprobaciones:	Sí	No
¿Se ha respetado la distancia de seguridad respecto al punto peligroso?		
¿Se ha tenido en cuenta el ángulo de exploración del sensor de seguridad conforme a la marca/plantilla en el lado superior del sensor?		
¿Existe la posibilidad de acceder al punto peligroso o a la zona de peligro únicamente a través del campo de protección?		
¿Se impide que el campo de protección pueda ser rodeado arrastrándose por el suelo?		
¿Se ha evitado una intromisión por detrás del equipo de protección o existe una protección mecánica?		
¿Es posible de fijar los sensores de seguridad de forma que no se puedan desplazar ni girar?		
¿Queda accesible el sensor de seguridad para su comprobación y sustitución?		
¿Queda descartado que el pulsador de reinicio se pueda accionar desde la zona de peligro?		
¿Es completamente visible la zona de peligro desde el lugar de montaje del pulsador de reinicio?		
¿El sensor de seguridad y los conectores están montados fijos y están exentos de daños, cambios o manipulaciones evidentes?		

NOTA

Cuando conteste a uno de los puntos de la lista de comprobación con un *no*, la posición de montaje deberá ser cambiada.

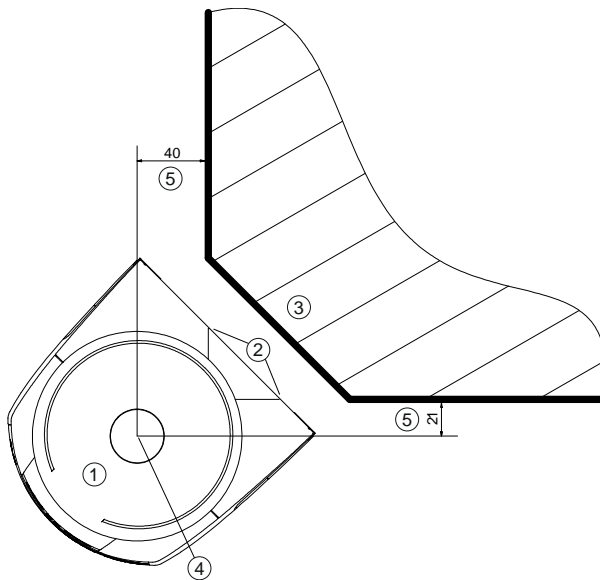
7.1.3 Montaje del sensor de seguridad

NOTA

Encontrará información detallada sobre el montaje del sensor de seguridad en el documento «Acceso rápido RSL 400».

Proceda del siguiente modo:

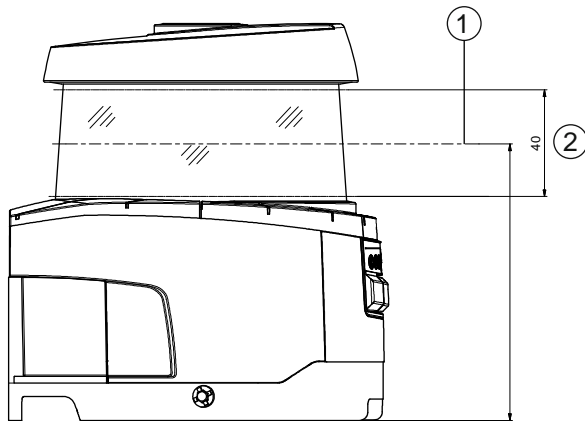
- ↪ Calcule la distancia de seguridad necesaria e introduzca los suplementos necesarios para su aplicación.
- ↪ Determine el lugar para el montaje.
 - Observe las indicaciones sobre las posiciones de montaje; vea capítulo 7.1.2 "Puntos de montaje adecuados"
 - Compruebe que no hay partes de máquinas, rejillas protectoras ni cubiertas que interfieran en el campo de visión del sensor de seguridad.
 - Asegúrese de que la zona de exploración del sensor de seguridad no esté restringida. Para el montaje teniendo en cuenta la zona de exploración hay una plantilla colocada en la cubierta superior del sensor de seguridad.



Todas las medidas en mm

- 1 Sensor de seguridad
- 2 Plantilla (marcas en el sensor de seguridad)
- 3 Lugar de montaje
- 4 Punto de referencia para la medición de distancias y el radio del campo de protección
- 5 Zona con visibilidad libre, no debe estar obstruida

Figura 7.1: Montaje teniendo en cuenta la zona de exploración de 270°




Todas las medidas en mm

- 1 Nivel de exploración
- 2 Zona con visibilidad libre, no debe estar obstruida (40 mm)

Figura 7.2: Montaje: zona con visibilidad libre

- ↪ Establezca si quiere montar el sensor de seguridad con o sin sistema de montaje. Utilice para el montaje los cuatro tornillos M5 suministrados o cuatro tornillos similares con un diámetro de 5 mm y asegúrese de que los elementos o la construcción de montaje son capaces de soportar al menos cuatro veces el peso del equipo con o sin sistema de montaje.
- ↪ Tenga preparada la herramienta apropiada y monte el sensor de seguridad.
- ↪ Monte revestimientos de seguridad o elementos de protección adicionales si el sensor de seguridad está en una posición expuesta.
- ↪ Monte por encima del sensor de seguridad una cubierta mecánica adecuada si se corre el riesgo de que se pueda utilizar el sensor de seguridad como peldaño de apoyo.
- ↪ Alinee horizontal y verticalmente el sensor de seguridad ya montado, utilizando el nivel electrónico integrado.
 - Para el nivel electrónico debe haber una tensión de alimentación de 24 V en el sensor de seguridad.
 - El nivel electrónico indica la alineación vertical (V) y horizontal (H) del sensor de seguridad.

Indicación del nivel de burbuja de aire

 - Permanentemente tras finalizar el boot/arranque al iniciar sin configuración
 - Repetidamente hasta finalizar el boot/arranque al iniciar con configuración
 - A través del software de configuración y diagnóstico:
 - Diagnóstico** > Botón [Alinear sensor mecánicamente] ()
- Al montar sin sistema de montaje, el sensor de seguridad solo se puede alinear un poco horizontalmente.
- ↪ Ponga en el sensor de seguridad ya montado los adhesivos con las indicaciones de seguridad (incluidos en el volumen de entrega).
- ↪ Configure el sensor de seguridad mediante el software de configuración y diagnóstico; vea capítulo 9 "Configurar el sensor de seguridad".
 - Observe las indicaciones sobre los tiempos de respuesta, el tiempo de parada y el dimensionamiento del campo de protección para su aplicación.
 - Determine el tamaño del campo de protección a partir del lugar de montaje, las distancias de seguridad calculadas y los suplementos.

NOTA



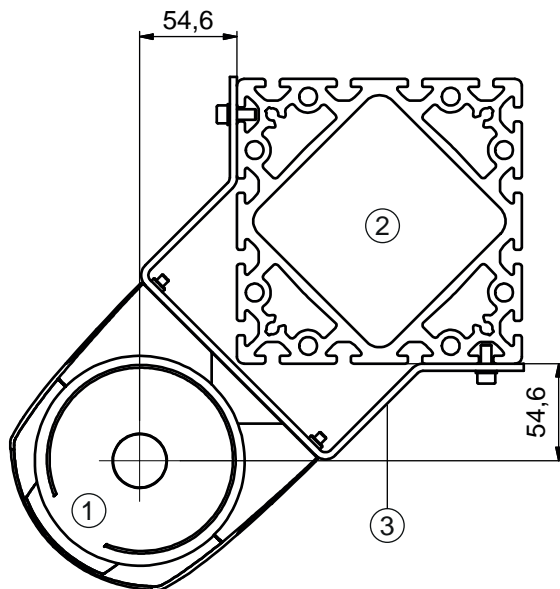
A causa del error en la medición, cuando los límites del campo de protección son <200 mm la detección de objetos puede estar restringida.

- ↪ En la definición del campo de protección, tenga en cuenta el suplemento Z_{sm} para el contorno del campo de protección (vea capítulo 7.2 "Protección de zonas de peligro fija").

- Configure el campo de protección de manera que la desconexión de las salidas de seguridad de cada punto accesible se produzca a una distancia mínima D suficiente.
 - Configure el modo de funcionamiento de arranque/rearranque que requiera la aplicación.
 - Si utiliza el rearme manual/automático, determine el lugar para el pulsador de reinicio.
 - En el software de configuración y diagnóstico existen muchos parámetros de seguridad para cada aplicación. Utilice, cuando sea posible, estos valores predeterminados.
 - Determine las condiciones para la conmutación entre pares de campos y el orden de la conmutación entre pares de campos.
- ↪ Redacte un documento acreditativo para la configuración del equipo y el dimensionamiento del campo de protección.
- El documento debe estar firmado por la persona responsable de la configuración.
 - Adjunte este documento a la documentación de la máquina.
- ↪ Marque los límites del campo de protección en el suelo.
Dentro de la superficie marcada puede probar fácilmente el sensor de seguridad.

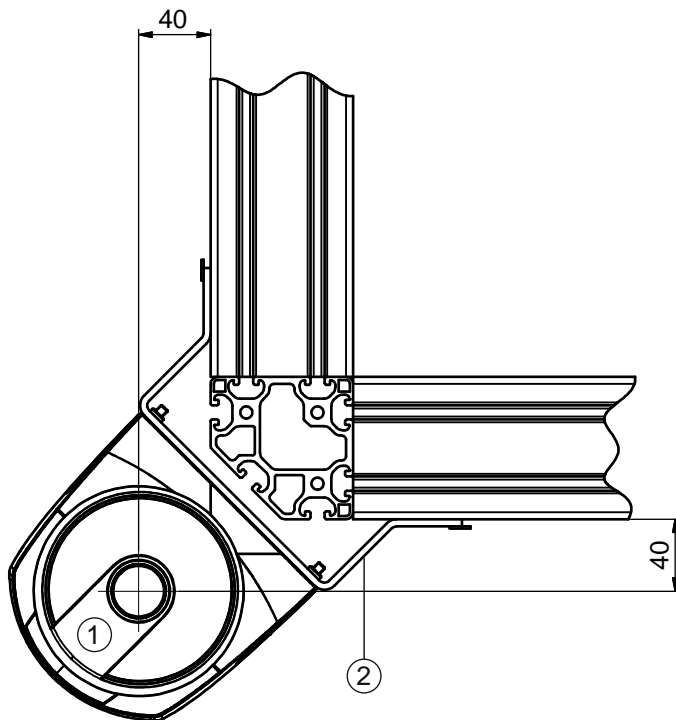
Después del montaje, puede conectar el sensor de seguridad eléctricamente (vea capítulo 8 "Conexión eléctrica"), ponerlo en funcionamiento y alinearlos (vea capítulo 10 "Poner en marcha") así como comprobarlo (vea capítulo 11 "Comprobar").

7.1.4 Ejemplos de montaje



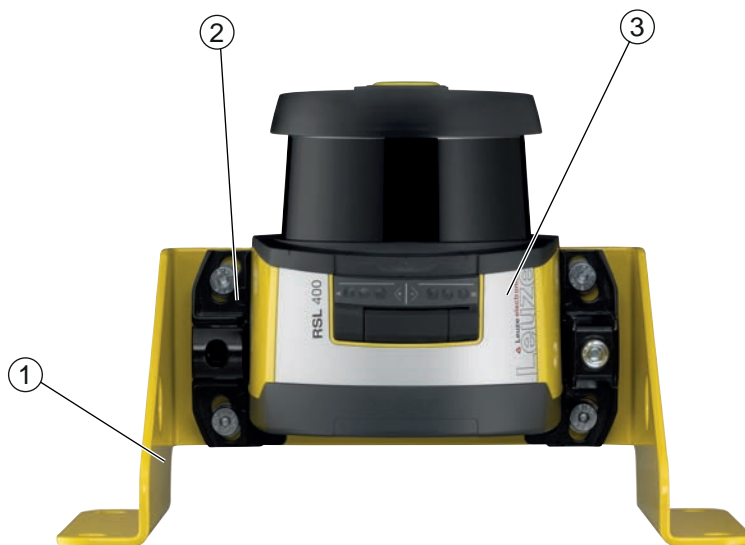
- Todas las medidas en mm
- 1 Sensor de seguridad
 - 2 Columna
 - 3 Escuadra de montaje BT856M

Figura 7.3: Ejemplo: montaje en una columna



- Todas las medidas en mm
- 1 Sensor de seguridad
 - 2 Escuadra de montaje BT840M


Figura 7.4: Ejemplo: montaje en esquinas aplanadas



- 1 Escuadra de montaje BTF815M (solo en combinación con el sistema de montaje BTU800M)
- 2 Sistema de montaje BTU800M
- 3 Sensor de seguridad

Figura 7.5: Ejemplo: montaje en el suelo

7.1.5 Instrucciones para el dimensionamiento del campo de protección

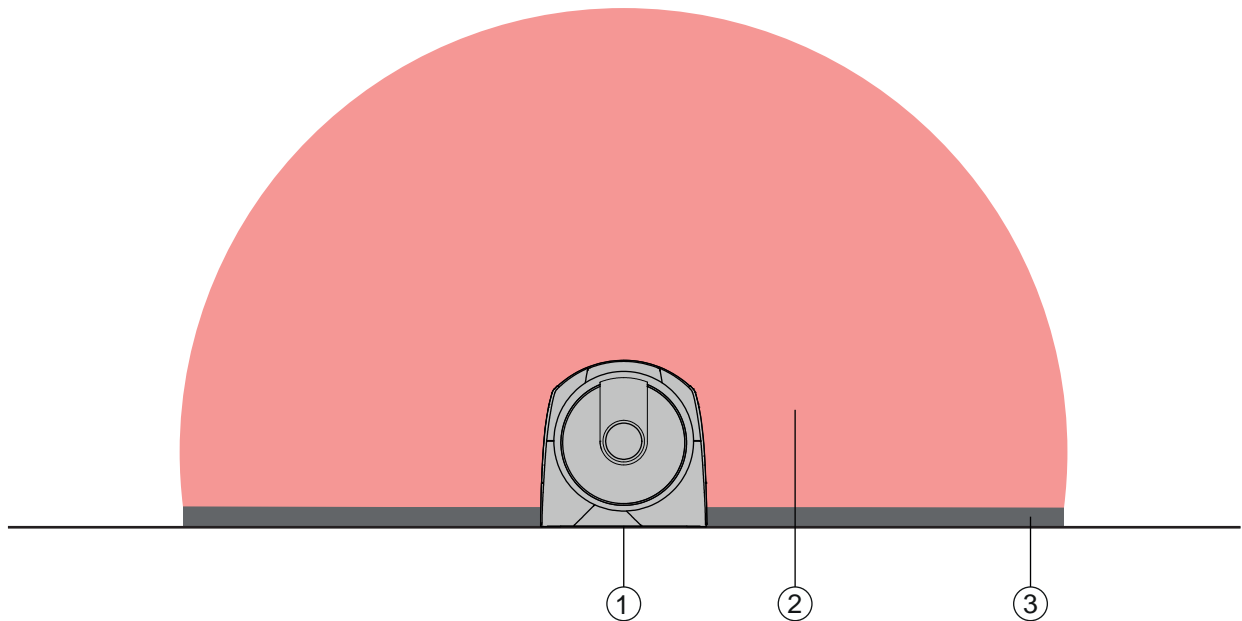
NOTA	
	<p>A causa del error en la medición, cuando los límites del campo de protección son <200 mm la detección de objetos puede estar restringida.</p> <p>↪ En la definición del campo de protección, tenga en cuenta el suplemento Z_{sm} para el contorno del campo de protección (vea capítulo 7.2 "Protección de zonas de peligro fija").</p>

- ↪ Dimensione el campo de protección de forma suficientemente amplia como para que la señal de desconexión del sensor de seguridad pueda detener a tiempo el movimiento peligroso.
Cuando se seleccionan diversos campos de protección mediante la conmutación entre pares de campos, este requisito es aplicable a todos los campos de protección.
Si no puede dimensionar un campo de protección suficiente, puede utilizar medidas de protección adicionales, como por ejemplo, rejillas de protección.
- ↪ Asegúrese de que el campo de protección no puede ser penetrado por detrás en dirección a la zona de peligro.
- ↪ Tenga en cuenta todos los tiempos de retardo, por ejemplo los tiempos de respuesta del sensor de seguridad, los tiempos de respuesta de los elementos de mando, los tiempos de frenado y los tiempos de parada de la máquina o del sistema de transporte sin conductor (AGV).
- ↪ Considere las modificaciones en los tiempos de retraso que pueden producirse como consecuencia, por ejemplo, de la pérdida de fuerza de frenado.
- ↪ Tenga en cuenta los efectos de sombra de, por ejemplo, superficies y zonas situadas detrás de objetos estáticos. Las personas situadas a la sombra de estos objetos no pueden ser detectadas por el sensor de seguridad.
- ↪ Tenga en cuenta en el dimensionamiento del campo de protección la tolerancia lateral (vea capítulo 15 "Datos técnicos").
- ↪ No utilice contornos puntiagudos para el campo de protección, ya que no garantizan el efecto de protección.
- ↪ Tenga en cuenta los suplementos necesarios para la aplicación.

Tratamiento de zonas no supervisadas

Detrás del sensor de seguridad hay una zona que el sensor de seguridad no supervisa. Asimismo, pueden generarse zonas no supervisadas si, por ejemplo, usted monta un sensor de seguridad en la parte frontal redondeada de un vehículo.

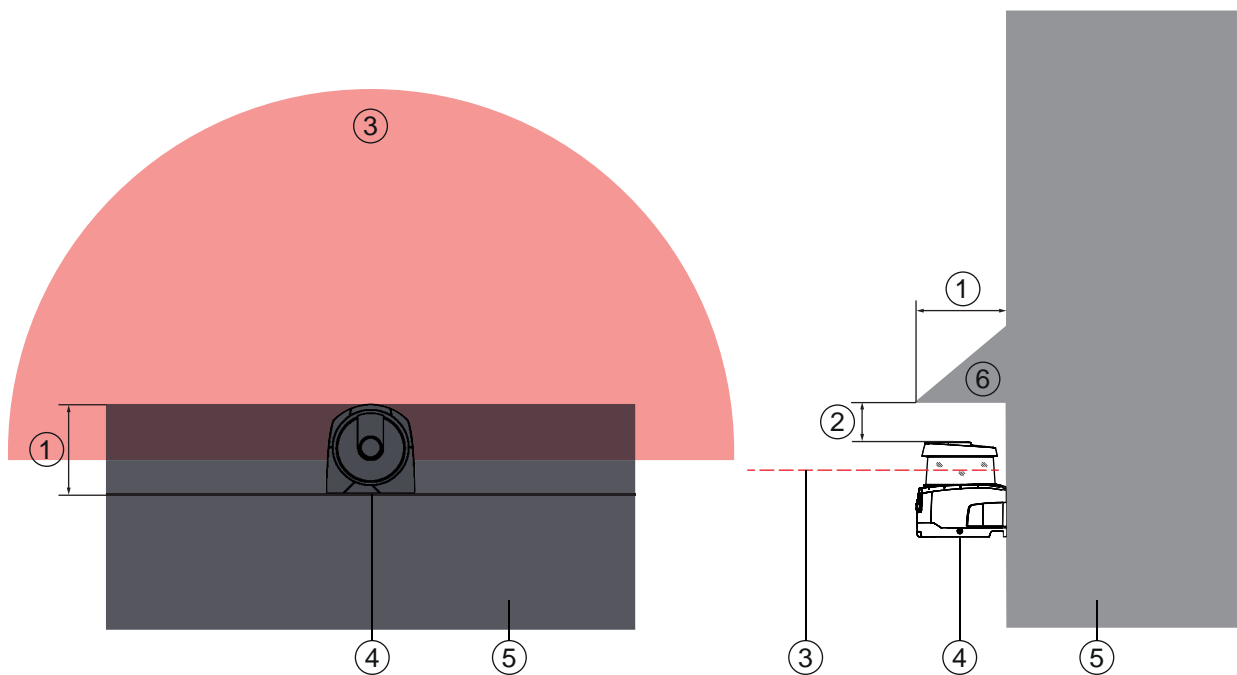
No se debe entrar por detrás en zonas no supervisadas.



- 1 Sensor de seguridad
- 2 Campo de protección
- 3 Zona no supervisada;
Disponibilidad óptima con una distancia de 50 mm a los contornos fijos

Figura 7.6: Zona no supervisada

- ↳ Impida el acceso a una zona no supervisada con elementos de cobertura.
- ↳ Impida el acceso por detrás introduciendo el sensor de seguridad en el contorno de la máquina.



- 1 Entrante en el contorno de la máquina, mín. 100 mm
- 2 Distancia mínima encima del escáner, mín. 34 mm
- 3 Campo de protección
- 4 Sensor de seguridad
- 5 Máquina
- 6 Cubierta mecánica oblicua

Figura 7.7: Protección contra intromisiones por detrás mediante el entrante en el contorno de la máquina

- ↳ Utilice una cubierta mecánica dispuesta oblicuamente sobre el sensor de seguridad, si usted piensa que alguien podría utilizar el sensor de seguridad como peldaño de apoyo o como soporte.

Disposición del campo de protección con sensores de seguridad próximos

El sensor de seguridad ha sido desarrollado de manera que la interferencia recíproca de varios sensores de seguridad queda eminentemente excluida. No obstante, si hay varios sensores de seguridad próximos entre sí puede disminuir la disponibilidad de los sensores de seguridad.

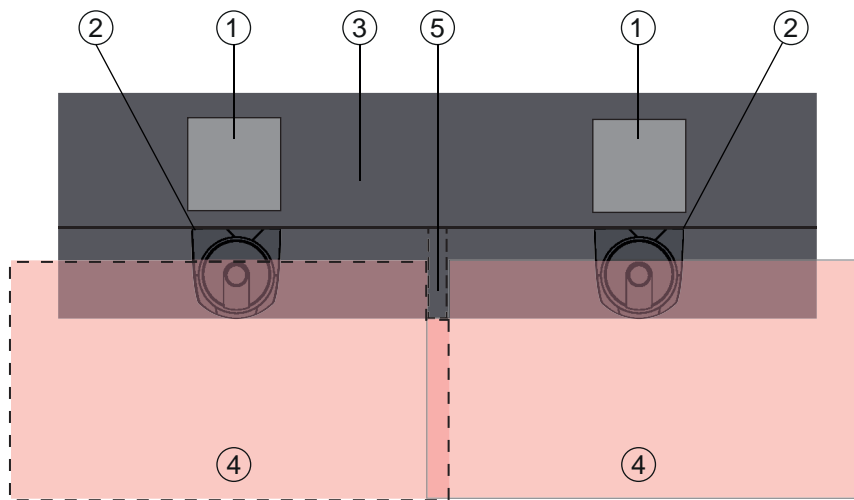
↪ Al montar el sensor de seguridad, evite una superficie brillante inmediatamente detrás de la cubierta de la óptica.

↪ Prevea una pantalla de protección en el caso de aplicaciones fijas.

La pantalla de protección debe ser, como mínimo, igual de alta que la cubierta de la óptica del sensor de seguridad y estar justo al mismo nivel del borde anterior de la carcasa.

Si prevé colocar la pantalla de protección en el entrante del contorno de la máquina, la resolución de los campos de protección no se verá mermada en ningún punto accesible.

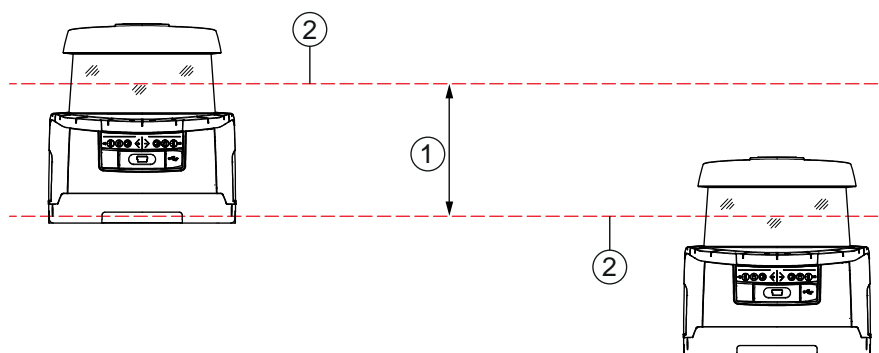
Necesitará una pantalla de protección recíproca tanto para la alineación horizontal como para la vertical de los campos de protección.



- 1 Punto peligroso
- 2 Sensor de seguridad
- 3 Máquina con cavidad para el montaje del sensor
- 4 Campos de protección
- 5 Pantalla de protección

Figura 7.8: La pantalla de protección impide la interferencia recíproca de los sensores de seguridad dispuestos unos al lado de otros

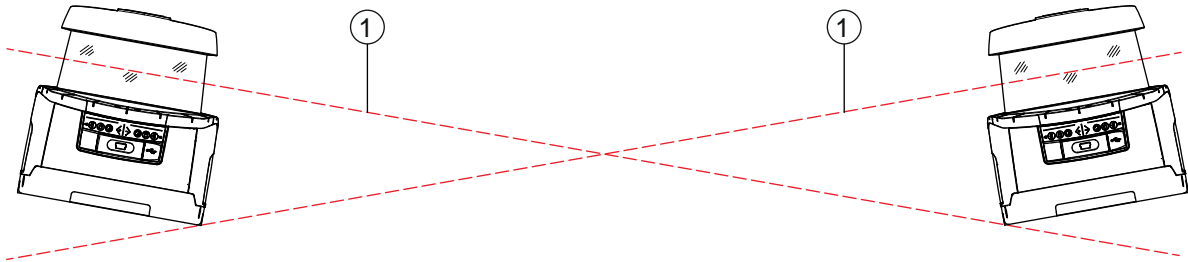
↪ Monte los sensores de seguridad con desfase de alturas.



- 1 Distancia mínima, mín. 100 mm
- 2 Nivel de exploración

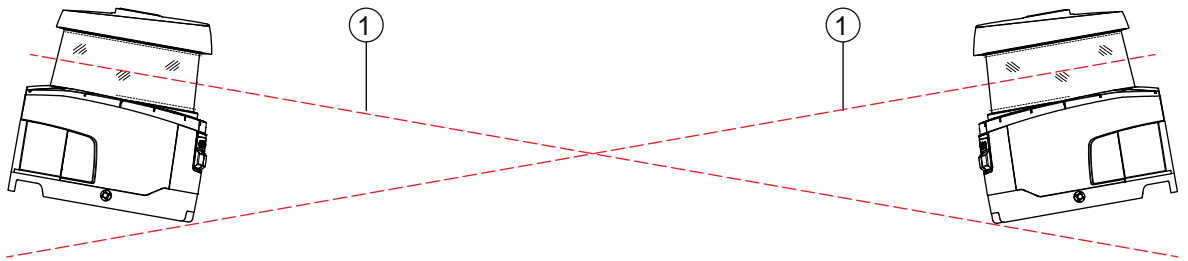
Figura 7.9: Montaje con desfase de alturas, orientación paralela

↪ Monte los sensores de seguridad en alineación cruzada.



1 Nivel de exploración

Figura 7.10: Montaje lateral, sin desfase de alturas, en orientación cruzada



1 Nivel de exploración

Figura 7.11: Montaje frontal, sin desfase de alturas, en orientación cruzada

7.2 Protección de zonas de peligro fija

El sensor de seguridad aplica la función detectora de activación de parada y presencia de personas.

Cálculo de la distancia de seguridad S para la aproximación paralela hacia el campo de protección

$$S = K \cdot T + C$$

S_{RO}	[mm]	= Distancia de seguridad
K	[mm/s]	= Velocidad de aproximación para las protecciones de zonas de peligro con dirección de aproximación paralela hacia el campo de protección (resoluciones hasta 90 mm): 1600 mm/s
T	[s]	= Tiempo total de retardo, suma de ($t_a + t_i + t_m$)
t_a	[s]	= Tiempo de respuesta del equipo de protección
t_i	[s]	= Tiempo de respuesta del módulo de seguridad
t_m	[s]	= Tiempo de parada por inercia de la máquina
C	[mm]	= Suplemento para la protección de zonas de peligro con reacción a la aproximación H = altura del campo de protección, H_{min} = altura de montaje mínima admisible, pero nunca inferior a 0, d = resolución del equipo de protección $C = 1200 \text{ mm} - 0,4 \times H$; $H_{min} = 15 \times (d - 50)$

Tiempos de respuesta, tiempo de parada de la máquina

El espejo giratorio del sensor de seguridad rota una vez sobre su propio eje en 40 ms. Una rotación es una exploración. Para que se desconecten las salidas de seguridad, deben haberse interrumpido como mínimo dos exploraciones consecutivas. El tiempo mínimo de respuesta del sensor de seguridad es, por lo tanto, de 80 ms.

Si desea aumentar la disponibilidad del sensor de seguridad en un entorno con partículas finas, incremente el número de las exploraciones interrumpidas que provocan la desconexión de las salidas de seguridad. Por cada exploración adicional interrumpida se incrementa el tiempo de respuesta t_a en 40 ms. Con $K = 1600 \text{ mm/s}$, la distancia de seguridad aumenta en 64 mm por cada exploración adicional.

- ↪ Seleccione un tiempo de respuesta t_a de al menos 120 ms o mayor.
- ↪ Calcule el tiempo de parada t_m de la máquina/instalación.
Si no hay datos disponibles, puede encargar a Leuze que realice las mediciones; vea capítulo 14 "Servicio y soporte".
- ↪ Contemple un suplemento del tiempo de parada de la máquina t_m , si cabe contar con un incremento del tiempo de parada durante los periodos de control reglamentarios.

Suplemento C para la protección de zonas peligrosas con reacción a la aproximación

Con la distancia adicional C evitará que alguien llegue al punto peligroso por intromisión:

$$C = 1200 - 0,4 \cdot H$$

- H [mm] = Altura del campo de protección por encima del suelo (altura de montaje)
- C_{MIN} [mm] = 850 mm
- H_{MAX} [mm] = 1000 mm

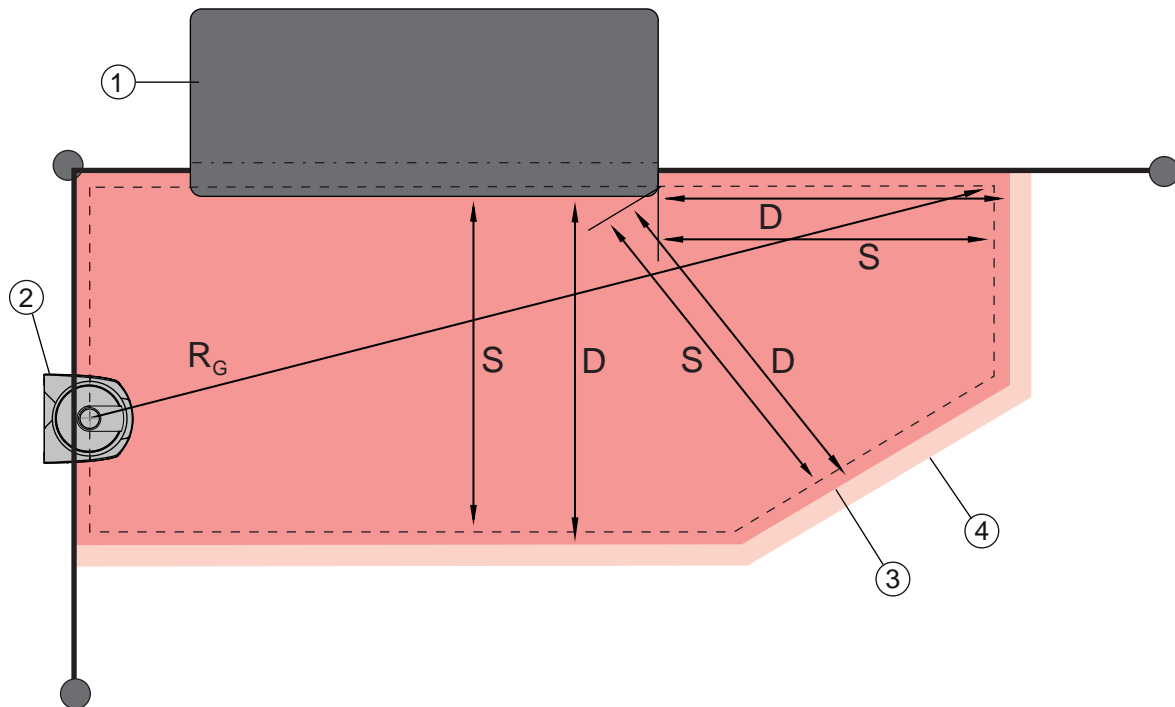
La mínima altura de montaje admisible depende de la resolución del sensor de seguridad:

Tabla 7.2: Suplemento C en función de la resolución del sensor de seguridad

Resolución del sensor de seguridad (mm)	Altura de montaje mínima permisible (mm)	Suplemento C (mm)
50	0	1200
60	150	1140
70	300	1080

Suplementos específicos de la aplicación para la distancia de seguridad S

Los límites del campo de protección deben estar fijados de manera que la distancia de seguridad S calculada hasta el punto peligroso, e incrementada por los suplementos, se respete desde cualquier ubicación. Allá donde no sea posible o viable, se pueden montar vallas de seguridad como medida complementaria.



- 1 Fresadora tupí con hueco libre para el campo de protección del sensor en el área por debajo de la mesa de la máquina
- 2 Sensor de seguridad
- 3 Contorno del campo de protección
- 4 Contorno del campo de aviso
- S Distancia de seguridad calculada S
- D Distancia mínima D (= distancia de seguridad S + suplemento Z_{SM} + en caso necesario Z_{REFL})
- R_G Radio máximo del campo de protección sin suplementos, medido desde el eje de rotación del espejo giratorio

Figura 7.12: Determinación del contorno de un campo de protección horizontal fijo

- ↪ Establezca los límites del campo de protección mediante la distancia de seguridad S sin suplemento.
- ↪ Calcule para este campo de protección el radio máximo del campo de protección R_G .
El radio máximo del campo de protección determina el suplemento Z_{SM} para el error de medición del sistema que se ha de añadir al contorno del campo de protección.
La posición del centro del espejo giratorio con respecto a la carcasa se infiere de los dibujos acotados.

Tabla 7.3: Suplemento Z_{SM} para el contorno del campo de protección por error de medición

Radio máximo del campo de protección R_G (sin suplementos)	Suplemento Z_{SM}
< 6,25 m	100 mm
> 6,25 m	120 mm

- ↪ Evite retrorreflectores en el nivel de exploración detrás del límite del campo de protección. Si no fuese posible, añada un suplemento adicional Z_{REFL} de **100 mm**.

Distancia mínima D al contorno del campo de protección

La distancia mínima D es la distancia entre el punto peligroso y el contorno del campo de protección.

$$D = S + Z_{SM} + Z_{REFL}$$

- D [mm] = Distancia mínima entre el punto peligroso y el contorno del campo de protección
- Z_{SM} [mm] = Suplemento para errores de medición del sistema
- Z_{REFL} [mm] = Suplemento en caso de retrorreflectores

- ↪ Si el campo de protección tropieza con límites fijos como muros o armazones de máquinas, prevea un entrante en el contorno de la máquina con un tamaño mínimo equivalente a los suplementos necesarios Z_{SM} y, en caso necesario, Z_{REFL} . Manténgase alejado del contorno del campo de protección en estas condiciones a unos 50 mm de la superficie de la máquina.
- ↪ Si el campo de protección tropieza con vallas de seguridad, encárguese de que el campo de protección acabe por debajo, y no por encima, de las vallas. El ancho del larguero inferior debe corresponder al tamaño de los suplementos necesarios.
- ↪ Si todos los peligros del área vallada quedan anulados por el sensor de seguridad y la altura del nivel de exploración equivale a 300 mm, puede elevar el borde inferior de las vallas en el área del campo de protección de 200 mm a 350 mm. El campo de protección que llega por debajo de las vallas desempeña en este caso una función de protección contra la intrusión por debajo de adultos.

NOTA



El nivel de exploración del sensor de seguridad está a la altura de la indicación alfanumérica.

- ↪ Aparte cualquier obstáculo que se encuentre dentro de los límites del campo de protección calculada. Si esto no fuera posible, tome medidas de protección para que no se pueda llegar al punto peligroso desde la sombra del obstáculo.

7.3 Protección de puntos peligrosos fija

El sensor de seguridad aplica la función detectora de activación de parada y presencia de personas.

Cálculo de la distancia de seguridad S_{RO} en el acceso por el campo de protección vertical

$$S_{RO} = K \cdot T + C_{RO}$$

S_{RO}	[mm]	= Distancia de seguridad
K	[mm/s]	= Velocidad de aproximación para las protecciones de puntos peligrosos con reacción a la aproximación y dirección de aproximación perpendicular al campo de protección (resolución 14 a 40 mm): 2000 mm/s o 1600 mm/s, si $S_{RO} > 500$ mm
T	[s]	= Tiempo total de retardo, suma de ($t_a + t_i + t_m$)
t_a	[s]	= Tiempo de respuesta del equipo de protección
t_i	[s]	= Tiempo de respuesta del módulo de seguridad
t_m	[s]	= Tiempo de parada por inercia de la máquina
C_{RO}	[mm]	= Distancia adicional en que puede moverse una parte del cuerpo hacia el equipo de protección antes de que se active el equipo

Tiempos de respuesta, tiempo de parada de la máquina

El espejo giratorio del sensor de seguridad rota una vez sobre su propio eje en 40 ms. Una rotación es una exploración. Por cada exploración adicional interrumpida se incrementa el tiempo de respuesta t_a en 40 ms. A una velocidad de aproximación de $K = 2000$ mm/s le corresponde un aumento de la distancia de seguridad de 80 mm por cada exploración adicional. Para $K = 1600$ mm/s son 64 mm.

- ↳ Seleccione un tiempo de respuesta t_a de al menos 80 ms o mayor.
- ↳ Calcule el tiempo de parada t_m de la máquina/instalación.
Si no hay datos disponibles, puede encargar a Leuze que realice las mediciones (vea capítulo 14 "Servicio y soporte").
- ↳ Contemple un suplemento del tiempo de parada de la máquina t_m , si cabe contar con un incremento del tiempo de parada durante los periodos de control reglamentarios.

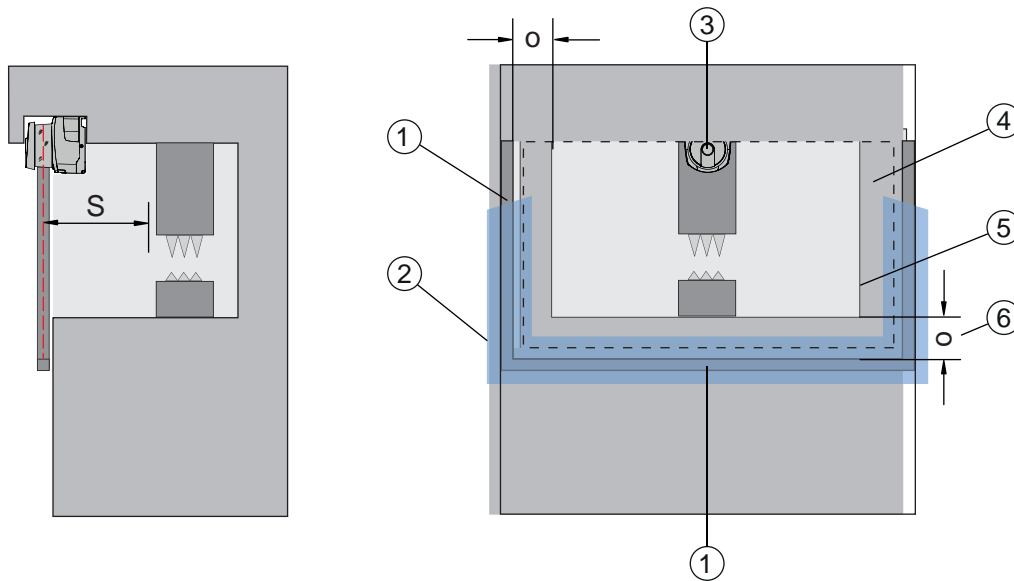
Distancia adicional C_{RO} para la protección de dedos

La protección necesaria de los dedos se garantiza mediante una distancia adicional C a la distancia de seguridad, dependiente de la resolución del sensor de seguridad.

- Detección de manos de personas adultas:
 - Resolución: 30 mm
 - Suplemento C_{RO} : 128 mm
- Detección de brazos:
 - Resolución: 40 mm
 - Suplemento C_{RO} : 208 mm

Contorno del campo de protección y contorno de referencia

Cuando hay un campo de protección vertical deberá fijar como contorno de referencia al menos dos lados del contorno del campo de protección. El objetivo es supervisar la posición del campo de protección vinculada a su área circundante. Si la disposición se desplaza y se modifica en consecuencia la distancia del sensor de seguridad a la superficie de referencia, las salidas de seguridad se desconectan.



- 1 Marco mecánico para el contorno de referencia
- 2 El contorno de referencia debe ocupar, como mínimo, dos lados del campo de protección
- 3 Sensor de seguridad
- 4 Campo de protección
- 5 Contorno de la abertura de la máquina
- 6 Solapamiento o del campo de protección a través de la abertura de la máquina respecto al marco del contorno de referencia

Figura 7.13: Determinación del contorno del campo de protección y del contorno de referencia, protección de puntos peligrosos fija, campo de protección vertical

	ADVERTENCIA
	<p>Peligro de lesiones por traspaso con la mano lateral no detectado.</p> <p>Dependiendo de la resolución seleccionada y de la disposición del escáner láser de seguridad, se debe seleccionar un solapamiento adecuado del campo de protección por encima de la abertura protegida para evitar un traspaso con la mano lateral no detectado.</p>

7.4 Protección de accesos fija

El campo de protección vertical de la protección de accesos detecta a personas solo cuando pasan. Después de haber pasado, un bloqueo de inicio/reinicio debe encargarse de que el movimiento peligroso no se ponga de nuevo en marcha automáticamente.

$$S_{RT} = K \cdot T + C_{RT}$$

S_{RT}	[mm]	= Distancia de seguridad
K	[mm/s]	= Velocidad de aproximación para las protecciones de accesos con dirección de aproximación ortogonal al campo de protección: 2000 mm/s o 1600 mm/s, si $S_{RT} > 500$ mm
T	[s]	= Tiempo total de retraso, suma de ($t_a + t_i + t_m$)
t_a	[s]	= Tiempo de respuesta del equipo de protección, máximo 80 ms
t_i	[s]	= Tiempo de respuesta del módulo de seguridad
t_m	[s]	= Tiempo de parada de la máquina
C_{RT}	[mm]	= Suplemento para las protecciones de accesos con reacción a la aproximación con resoluciones de 14 a 40 mm, d = resolución del equipo de protección $C_{RT} = 8 \times (d - 14)$ mm. Suplemento para las protecciones de accesos con resoluciones > 40 mm: $C_{RT} = 850$ mm (valor estándar de la longitud del brazo)

Tiempos de respuesta, tiempo de parada de la máquina

El espejo giratorio del sensor de seguridad rota una vez sobre su propio eje en 40 ms. Una rotación es una exploración. Por cada exploración adicional interrumpida se incrementa el tiempo de respuesta t_a en 40 ms. A una velocidad de aproximación de $K = 2000$ mm/s le corresponde un aumento de la distancia de seguridad de 80 mm por cada exploración adicional. Para $K = 1600$ mm/s son 64 mm.

- ↪ Seleccione un tiempo de respuesta t_a de 80 ms.
No defina nunca para la protección de accesos o para el control del paso de personas un valor más elevado que 80 ms para t_a . Con valores superiores podría suceder que no se detectase a una persona que entra en el campo de protección con una velocidad de aproximación de 1600 mm/s.
- ↪ Calcule el tiempo de parada t_m de la máquina/instalación.
Si no hay datos disponibles, puede encargar a Leuze que realice las mediciones (vea capítulo 14 "Servicio y soporte").
- ↪ Contemple un suplemento del tiempo de parada de la máquina t_m , si cabe contar con un incremento del tiempo de parada durante los periodos de control reglamentarios.

Distancia adicional C_{RT} para la protección de dedos

La protección necesaria de los dedos se garantiza mediante una distancia adicional C a la distancia de seguridad, dependiente de la resolución del sensor de seguridad.

- Detección de manos de personas adultas:
 - Resolución: 30 mm
 - Suplemento C_{RT} : 128 mm
- Detección de brazos:
 - Resolución: 40 mm
 - Suplemento C_{RT} : 208 mm

Contorno del campo de protección y contorno de referencia

Cuando hay un campo de protección vertical deberá fijar como contorno de referencia al menos dos lados del contorno del campo de protección. El objetivo es supervisar la posición del campo de protección vinculada a su área circundante. Si la disposición se desplaza y se modifica en consecuencia la distancia del sensor de seguridad a la superficie de referencia, las salidas de seguridad se desconectan.

- ↪ Compruebe durante la fijación del campo de protección que no se generan huecos mayores de 150 mm.
- ↪ Durante la definición de los límites del campo de protección, determine los sectores que supervisan como contorno de referencia la posición del campo de protección.



ADVERTENCIA



Peligro de lesiones por traspaso con la mano lateral no detectado.

- ↪ Dependiendo de la resolución seleccionada y de la disposición del escáner láser de seguridad, se debe seleccionar un solapamiento adecuado del campo de protección por encima de la abertura protegida para evitar un traspaso con la mano lateral no detectado.

7.5 Protección de zonas de peligro móvil en sistemas de transporte sin conductor

La protección de zonas de peligro móvil protege a las personas y los objetos que se encuentran en espacios por los que se desplazan vehículos como, por ejemplo, sistemas de transporte sin conductor.

Un campo de protección dispuesto horizontalmente protege a las personas y los objetos que se encuentran en el recorrido del vehículo y que son detectadas en el borde anterior del campo de protección.

⚠ ADVERTENCIA

⚠ Peligro de lesión por no haber suficiente distancia de parada para el vehículo

↪ El usuario de la máquina debe evitar, mediante medidas organizatorias, que las personas entren lateralmente en el campo de protección del vehículo o que se dirijan hacia un vehículo que se aproxima.

- ↪ Utilice el sensor de seguridad solo en vehículos con motor eléctrico y dispositivos de accionamiento y frenado electrónicos.
- ↪ Monte el sensor de seguridad en el lado delantero del vehículo.
Si desea proteger también la marcha hacia atrás del vehículo, monte otro sensor de seguridad en la parte trasera del vehículo.
- ↪ Monte el sensor de seguridad en el vehículo de manera que no se generen zonas no supervisadas de ≥ 70 mm entre el campo de protección y la parte frontal del vehículo.
- ↪ Determine la altura del montaje de modo que el nivel de exploración no sea más alto de 200 mm sobre el suelo.
De esa forma se puede detectar con toda seguridad a una persona que está tumbada en el suelo. Así lo contempla la norma EN ISO 3691-4 «Carretillas de mantenimiento. Requisitos de seguridad y verificación. Parte 4: Carretillas industriales sin conductor y sus sistemas».

NOTA

i El nivel de exploración del sensor de seguridad está a la altura de la indicación alfanumérica.

7.5.1 Distancia mínima D

$$D = D_A + Z_{GES}$$

- D [mm] = Distancia mínima de la parte frontal del vehículo (peligro) al borde anterior del campo de protección
- D_A [mm] = Recorrido hasta la parada
- Z_{GES} [mm] = Suma de los suplementos necesarios

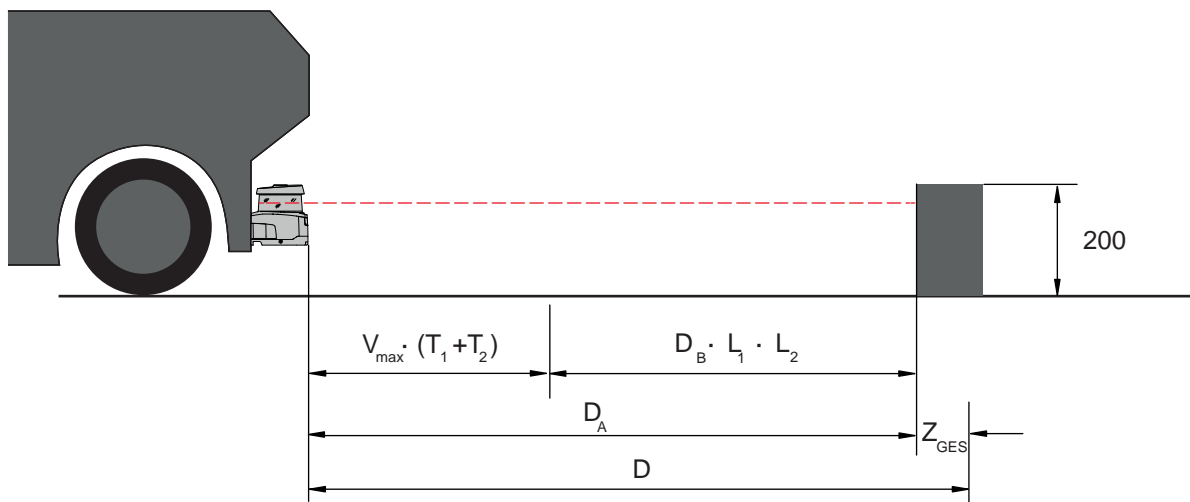


Figura 7.14: Protección de zonas de peligro móvil, cálculo de la distancia mínima D necesaria

Recorrido hasta la parada D_A

$$D_A = v_{\max} \cdot (T_1 + T_2) + D_B \cdot L_1 \cdot L_2$$

D_A	[mm]	= Recorrido hasta la parada
v_{\max}	[mm/s]	= Máxima velocidad del vehículo
T_1	[s]	= Tiempo de respuesta del sensor de seguridad
T_2	[s]	= Tiempo de respuesta del AGV
D_B	[mm]	= Distancia de frenado con v_{\max} y máxima carga del vehículo
L_1	[---]	= Factor de desgaste de los frenos
L_2	[---]	= Factor de deterioro del suelo desfavorable como, por ejemplo, un suelo sucio o mojado

Suplementos Z

$$Z_{Ges} = Z_{SM} + Z_F + Z_{REFL}$$

Z_{Ges}	[mm]	= Suma de los suplementos necesarios
Z_{SM}	[mm]	= Suplemento para errores de medición del sistema, vea capítulo 7.2 "Protección de zonas de peligro fija"
Z_F	[mm]	= Suplemento necesario en caso de falta de espacio libre en el suelo H_F
Z_{REFL}	[mm]	= Suplemento necesario con retrorreflectores detrás del límite del campo de protección; $Z_{REFL} = 100$ mm

El **suplemento Z_{SM}** es necesario siempre. Su valor está vinculado al radio máximo R_G desde el eje de rotación del espejo del sensor de seguridad hasta el límite del campo de protección sin Z_{Ges} . La posición del eje del espejo giratorio depende de la forma de montaje.

Con una distancia entre el vehículo y el suelo (**altura libre sobre el suelo H_F**) de menos de 120 mm, existe el peligro de que partes del pie queden atrapadas debajo del vehículo antes de que el vehículo se pare si se detecta a la persona por encima del pie. Por eso es necesario un **suplemento Z_F** adicional para el campo de protección, que se determina conforme al siguiente diagrama:

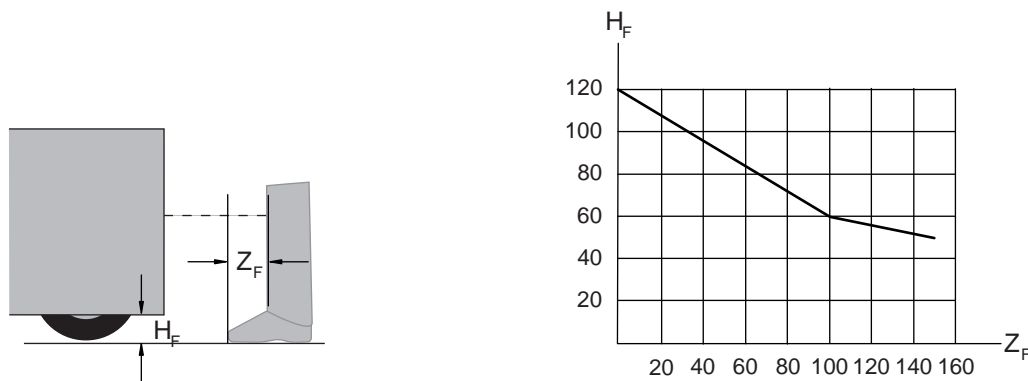
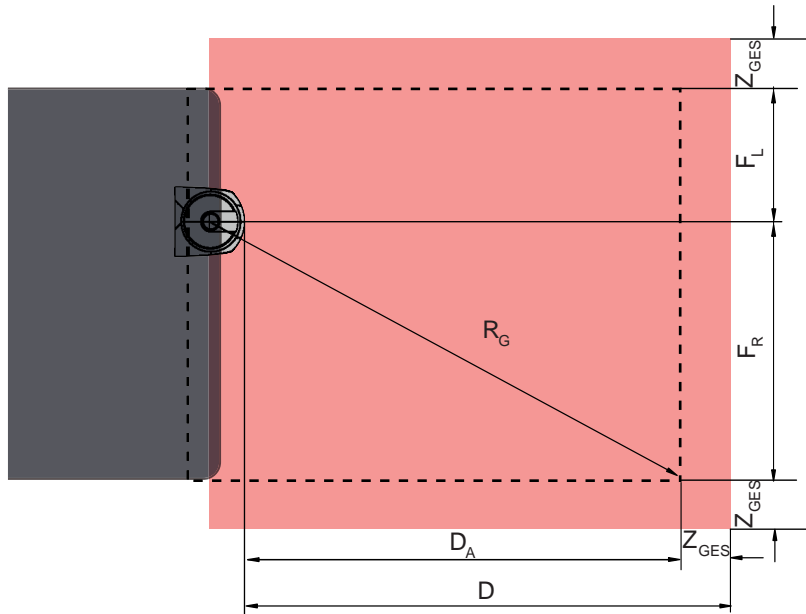


Figura 7.15: Diagrama para la determinación del suplemento Z_F cuando no hay suficiente altura sobre el suelo H_F . Si la altura del vehículo es inferior a 50 mm, se necesita siempre un suplemento Z_F de 150 mm. Cuando las ruedas están montadas cerca de la pared lateral, añade en cada caso un suplemento $Z_F > 150$ mm.

7.5.2 Dimensiones del campo de protección





- D Distancia mínima de la parte frontal del vehículo (peligro) al borde anterior del campo de protección
- D_A Recorrido hasta la parada
- Z_{GES} Suma de los suplementos necesarios hacia adelante y hacia ambos lados
- F_L Distancia desde el centro del sensor de seguridad hasta el borde izquierdo del vehículo
- F_R Distancia desde el centro del sensor de seguridad hasta el borde derecho del vehículo
- R_G Radio máximo en el campo de protección sin Z_{GES} para calcular el suplemento Z_{SM}

Figura 7.16: Protección de zonas de peligro móvil, dimensiones para campo de protección horizontal

- ↪ Seleccione una resolución de 70 mm.
- ↪ Determine la longitud del campo de protección teniendo en cuenta la distancia de reacción hasta el frenado, la distancia de frenado, y también factores de desgaste y deterioro del suelo, así como los suplementos necesarios.
- ↪ Conforme el campo de protección simétricamente al ancho del vehículo, también cuando el sensor de seguridad no está dispuesto en la parte central.
- ↪ Configure un campo de aviso antepuesto que reduzca la velocidad del vehículo.
El frenado total al inicio de la penetración en el campo de protección es moderado y no perjudica los engranajes del vehículo.
Dimensione la distancia mínima D siempre para la velocidad máxima, como si la reducción de velocidad gracias al campo de aviso no tuviese lugar.
- ↪ Respete el hueco libre necesario por debajo de los transportadores de rodillos a lo largo del recorrido del vehículo para los campos de protección protuberantes laterales.
- ↪ Si ha de tener en cuenta desviaciones angulares del vehículo durante la marcha, planifique un rango adicional de tolerancia para garantizar el funcionamiento sin impedimentos del vehículo.

7.6 Protección lateral móvil en sistemas de transporte sin conductor

 ADVERTENCIA	
	<p>Peligro de lesión por no haber suficiente distancia de parada para el vehículo</p> <p>↪ El usuario de la máquina debe evitar mediante medidas organizatorias que las personas entren lateralmente en el campo de protección del vehículo.</p>

- ↪ Utilice una resolución de al menos 150 mm para campos de protección móviles verticales.
- ↪ Posicione los bordes del campo de protección en el sentido de marcha correspondiente al borde anterior del campo de protección horizontal.
- ↪ Asegúrese de que los tiempos de respuesta de todos los componentes del circuito de desconexión es igual, o bien iguale usted los tiempos de respuesta mediante diversos dimensionamientos del campo de protección.
- ↪ Sitúe los campos de protección verticales ligeramente oblicuos, de manera que los bordes inferiores de los campos de protección sobresalgan en el valor de los suplementos Z_{SM} , Z_F y, dado el caso, Z_{REFL} por encima del ancho del vehículo; vea capítulo 7.5.2 "Dimensiones del campo de protección".

7.7 Montaje de los accesorios

7.7.1 Sistema de montaje

Con el sistema de montaje puede regular la posición horizontal y vertical del sensor de seguridad ± 10 grados al montarlo.

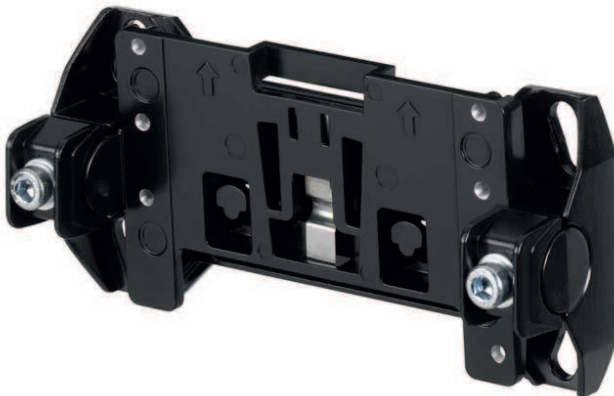



Figura 7.17: Sistema de montaje BTU800M

NOTA	
	<p>Montaje en el suelo solo con el sistema de montaje BTU800M</p> <p>↪ En el montaje con escuadras de montaje para montar en el suelo se debe utilizar el sistema de montaje BTU800M.</p>

- ↪ Monte el soporte de pared o la escuadra de montaje para el montaje en el suelo en el lado de la instalación.
- ↪ Monte el sistema de montaje adosado al soporte de pared o a la escuadra de montaje para el montaje en el suelo.
- ↪ Monte el sensor de seguridad adosado al sistema de montaje. Apretando los tornillos se fija el sensor de seguridad.
- ↪ Alinee el sensor de seguridad con el nivel electrónico integrado.

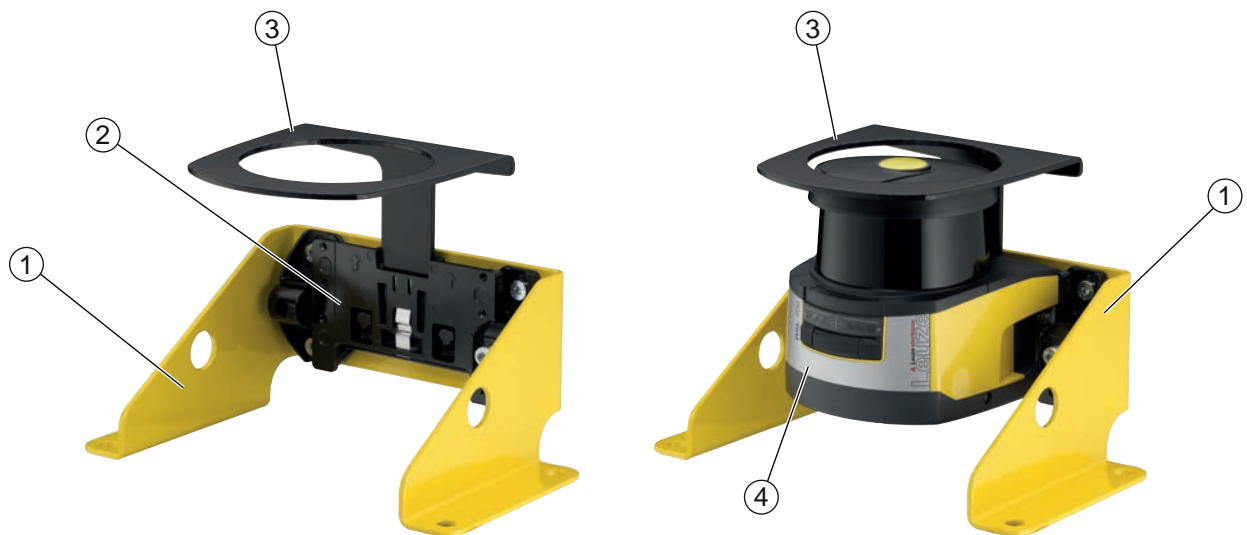
7.7.2 Estribo de protección

El estribo de protección para la cubierta de la óptica impide que se produzcan daños en el sensor de seguridad por ligeros contactos rasantes con cuerpos extraños.

NOTA



El estribo de protección se puede usar solamente junto con el sistema de montaje BTU800M.









- 1 Escuadra de montaje para el montaje en el suelo BTF815M (solo con sistema de montaje BTU800M)
- 2 Sistema de montaje BTU800M
- 3 Estribo de protección
- 4 Sensor de seguridad

Figura 7.18: Estribo de protección

- ↪ Monte el sensor de seguridad adosado al sistema de montaje.
- ↪ Encaje en el sistema de montaje por arriba el estribo de protección para la cubierta de la óptica.


8 Conexión eléctrica

 ADVERTENCIA	
	<p>¡Accidentes graves a causa de una conexión eléctrica errónea o por selección incorrecta de funciones!</p> <ul style="list-style-type: none"> ↪ Encargue la conexión eléctrica únicamente a una persona capacitada. ↪ Conecte el bloqueo de inicio/reinicio para las protecciones de accesos y asegúrese de que no se puede desbloquear desde la zona de peligro. ↪ Seleccione las funciones de tal manera que el sensor de seguridad pueda utilizarse conforme a lo prescrito (vea capítulo 2.1 "Uso conforme"). ↪ Seleccione las funciones relevantes para la seguridad para el sensor de seguridad (vea capítulo 5.2 "Modos de funcionamiento del sensor de seguridad"). ↪ Por lo general se deberán insertar en bucle las dos salidas de seguridad OSSD1 y OSSD2 en el circuito de trabajo de la máquina. ↪ Las salidas de señal no se deben utilizar para conmutar señales de seguridad.
NOTA	
	<p>Tendido de cables</p> <ul style="list-style-type: none"> ↪ Tienda todos los cables de conexión y de señales dentro del espacio de montaje eléctrico o permanentemente, en canales de cables. ↪ Tienda los cables de modo que estén protegidos contra daños externos. ↪ Para más información: vea EN ISO 13849-2, tabla D.4.
NOTA	
	<p>¡Observar la máxima longitud de los cables!</p> <p>Observe las máximas longitudes de los cables en función de la tensión de alimentación y la corriente de carga (vea capítulo 8.3 "Unidad de conexión CU416").</p>
NOTA	
	<p>¡Observar en caso de cableado con bornes y conectores!</p> <p>Tratándose de un cableado de mayor alcance o de reparaciones en conectores, el usuario debe asegurarse de que los cables o hilos de cables que se hayan suelto no puedan originar ningún contacto con otras señales.</p> <ul style="list-style-type: none"> ↪ Utilice bornes adecuados. ↪ Use tubo flexible termocontráctil, punteras huecas o similares.
NOTA	
	<p>Protective Extra Low Voltage (PELV)</p> <p>El equipo está diseñado en la clase de seguridad III para la alimentación con PELV (Protective Extra Low Voltage) (tensión baja de protección con separación segura).</p>


8.1 Suministro eléctrico

vea capítulo 15.1 "Datos generales".

Tierra funcional

NOTA	
	<p>Carcasa del sensor de seguridad siempre a tierra funcional o la masa</p> <ul style="list-style-type: none"> ↳ La carcasa del sensor de seguridad debe estar siempre puesta a tierra (tierra funcional) o masa de la máquina o del vehículo. ↳ Si el sensor de seguridad está montado en contacto con un material no conductor, por ejemplo un muro de hormigón, la carcasa del sensor de seguridad debe ponerse a tierra.

- Recomendación de fábrica: puesta a tierra funcional a través de cinta masa/hilo de cable (baja impedancia para HF).
Para la puesta a tierra, los puntos de conexión para los tornillos de autorroscado se proporcionan y están señalizados en la parte inferior de la unidad de conexión (vea capítulo 8.3 "Unidad de conexión CU416").
- Puesta a tierra funcional a través del blindaje del cable de conexión.
Para la puesta a tierra, el blindaje del cable de conexión debe ponerse a tierra, la masa de la máquina o la del vehículo en el armario de distribución.

NOTA	
	<p>Asegurar la compensación de potencial</p> <ul style="list-style-type: none"> ↳ Si la carcasa del sensor de seguridad o el soporte de montaje, aunque estén montados en contacto con un material no conductor, tienen conexión con piezas metálicas (aunque sea temporalmente), usted debe asegurar la compensación de potencial correspondiente entre el armario de distribución y el potencial de la carcasa; p. ej. con la puesta a tierra de la conexión Ethernet.

8.2 Interfaces


El sensor de seguridad dispone de las interfaces siguientes:

- Interfaz para la conexión con el control
- Interfaz Ethernet para la comunicación con el PC u ordenador portátil
- Interfaz USB para la comunicación con el PC u ordenador portátil

Tabla 8.1: Interfaces

Interfaz	Tipo	Función
Control	<ul style="list-style-type: none"> • Cable de conexión, 16 hilos • 2 conectores M12, de 5 polos (CU405-2M12) (RSL 420) • 1 conector Sub-D, de 15 polos (CU411-RS4) (RSL 420) 	<ul style="list-style-type: none"> • Suministro de energía • Cables de conmutación y cables de señal
Comunicación	M12 – RJ 45	<p>Interfaz de configuración e interfaz de datos:</p> <ul style="list-style-type: none"> • Configuración de parámetros • Definición del campo de protección y del campo de aviso • Indicación del contorno de medición • Transmisión de valores medidos vía UDP (potencia de señal, distancia y representación del proceso) (RSL 425) • Diagnóstico

Interfaz	Tipo	Función
Comunicación	Hembra mini-B USB 2.0	Interfaz de configuración e interfaz de diagnóstico: <ul style="list-style-type: none"> • Configuración de parámetros • Definición del campo de protección y del campo de aviso • Diagnóstico

NOTA	
	<ul style="list-style-type: none"> ↪ Use la conexión USB sólo transitoriamente para la configuración y/o el diagnóstico del sensor de seguridad. ↪ Enlace el sensor de seguridad para una conexión permanente a través del conector Ethernet de la unidad de conexión. ↪ Los cables USB no utilizados no deben estar conectados permanentemente al sensor de seguridad.

El cable de control está montado fijo en la unidad de conexión. Una caperuza protectora en la unidad de conexión protege la interfaz de comunicación cuando no está conectado un PC.

8.2.1 Cable de conexión, control

El sensor de seguridad está equipado con un cable de conexión de 16 hilos.

Tabla 8.2: Cable de conexión, control

Color de conductor	Señal	Descripción
Blanco	RES1	Entrada de arranque/reinicio función de protección A Confirmación
Marrón	24 V	Tensión de alimentación
Verde	EA1	Monitorización de contactores OSSD A Señalización del estado, configurable
Amarillo	A1	Señal de salida Señalización del estado, configurable
Gris	OSSDA1	Salida de seguridad, función de protección A
Rosa	OSSDA2	Salida de seguridad, función de protección A
Azul	0 V (GND)	Masa de la tensión de alimentación
Rojo	MELD	Señal de salida Señalización del estado, configurable
Negro	F1	5 entradas funcionales para la conmutación entre pares de campos, función de protección A
Violeta	F2	
Gris/Rosa	F3	
Rojo/Azul	F4	
Blanco/Verde	F5	
Marrón/Verde	SE1	Encadenamiento de entradas (paro de emergencia, OSSD del equipo externo)
Blanco/Amarillo	SE2	Encadenamiento de entradas (paro de emergencia, OSSD del equipo externo)
Amarillo/Marrón	A2	Señal de salida Señalización del estado, configurable

8.2.2 Cable de conexión con conector M30

El sensor de seguridad está equipado con un conector M30 de 16 polos.

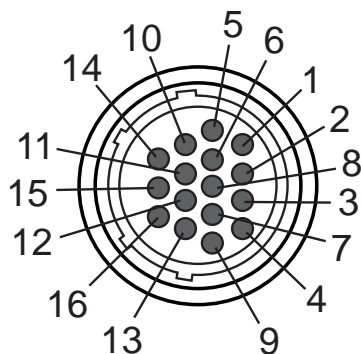


Figura 8.1: Asignación de pines de conector M30, de 16 polos

Tabla 8.3: Asignación de pines

Pin	Color de conductor	Señal	Descripción
1	Blanco	RES1	Entrada de arranque/reinicio Función de protección A Confirmación
2	Marrón	24 V	Tensión de alimentación
3	Verde	EA1	Monitorización de contactores OSSD A Alternativa: señalización del estado, configurable
4	Amarillo	A1	Señal de salida Señalización del estado, configurable
5	Gris	OSSDA1	Salida de seguridad función de protección A
6	Rosa	OSSDA2	Salida de seguridad función de protección A
7	Azul	0 V (GND)	Masa de la tensión de alimentación
8	Rojo	MELD	Señal de salida Señalización del estado, configurable
9	Negro	F1	5 entradas funcionales para la conmutación entre pares de campos función de protección A
10	Violeta	F2	
11	Gris/Rosa	F3	
12	Rojo/Azul	F4	
13	Blanco/Verde	F5	
14	Marrón/Verde	SE1	Encadenamiento de entradas (paro de emergencia, OSSD del equipo externo)
15	Blanco/Amarillo	SE2	Encadenamiento de entradas (paro de emergencia, OSSD del equipo externo)
16	Amarillo/Marrón	A2	Señal de salida Señalización del estado, configurable
Carcasa del conector	Blindaje	FE	Tierra funcional, blindaje del cable de conexión

8.2.3 Asignación de pines de la interfaz Ethernet (comunicación) M12 (con codificación D)

El sensor de seguridad está equipado con un conector M12 de 4 polos.

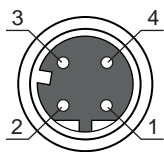


Figura 8.2: Asignación de pines de la interfaz Ethernet

Tabla 8.4: Asignación de pines de la interfaz Ethernet

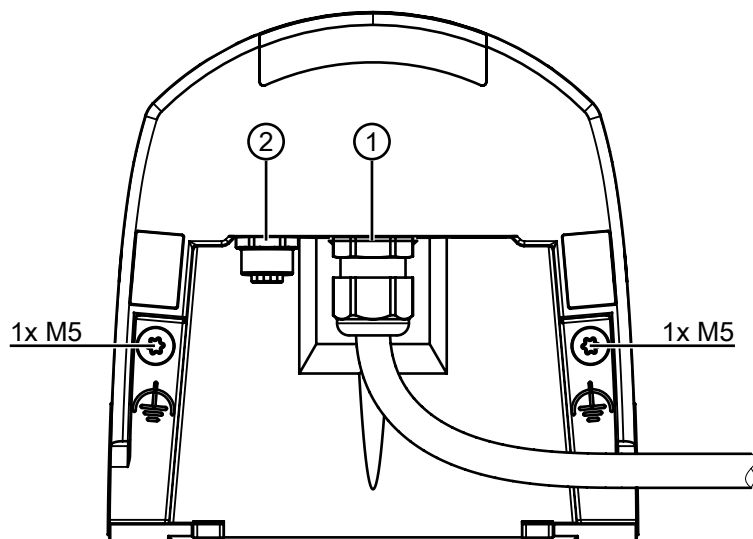
PIN	Señal	Descripción
1	TD+	Comunicación de datos, enviar
2	RD+	Comunicación de datos, enviar
3	TD-	Comunicación de datos, recibir
4	RD-	Comunicación de datos, recibir
FE	GND/blindaje	Tierra funcional, blindaje del cable de comunicación. El blindaje del cable de interconexión está en la rosca del conector M12. La rosca forma parte de la carcasa metálica. La carcasa está conectada al potencial de la tierra funcional.

NOTA



El sensor de seguridad no debe conectarse a cables o redes Ethernet instalados al aire libre.

8.3 Unidad de conexión CU416



- 1 Cable de conexión, conexión al control
- 2 Hembrilla M12, de codificación D, puerto de comunicación Ethernet
- M5 Conexión para tierra funcional con M5 x 10 de rosca cortante/autoroscante (hermeticidad al gas) y cinta de masa

Figura 8.3: Unidad de conexión CU416

Longitudes de los cables en función de la tensión de alimentación y la corriente de carga

La máxima longitud de los cables queda determinada por las caídas de tensión en los cables de alimentación y de señales.

Para la tensión de alimentación U_B requerida en los bornes de entrada de la unidad de conexión rigen las siguientes condiciones:

- U_B debe ser mayor que el límite admisible de la tensión nominal, que es de 16,8 V.

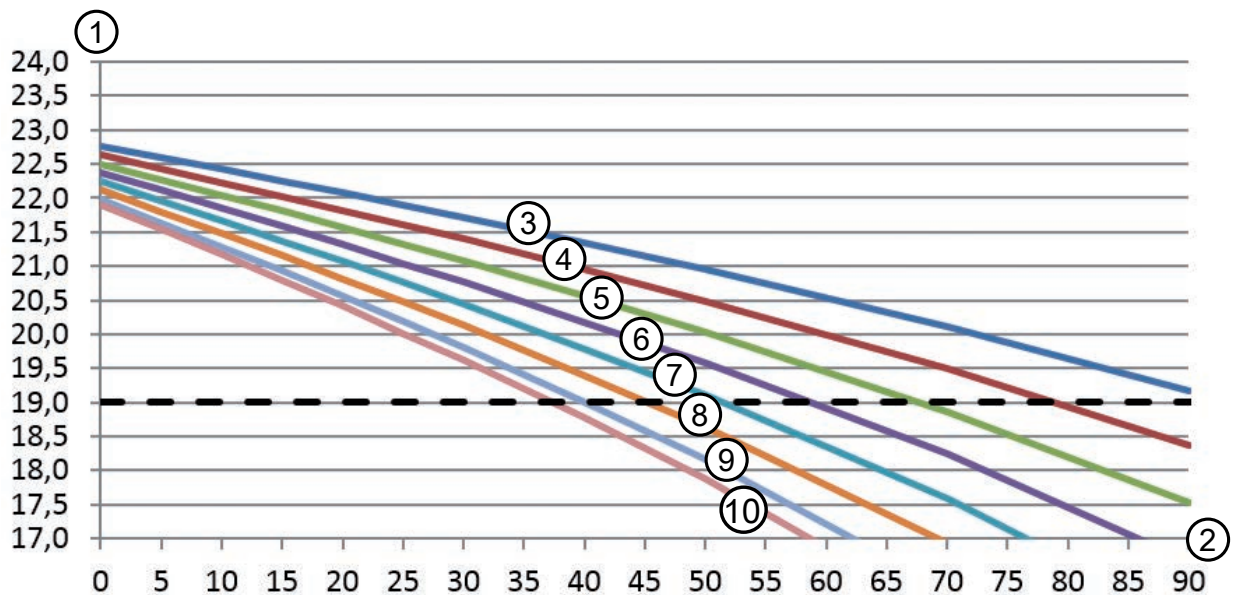
NOTA

¡La tensión de alimentación recomendada es de mín. 19 V!

Leuze recomienda una tensión de alimentación U_B de mín. 19 V en los bornes de entrada de la unidad de conexión.

↪ A ser posible, la tensión de alimentación no deberá quedar por debajo de la recomendada.

- La tensión de alimentación U_B requerida debe garantizar también el funcionamiento de los dispositivos posconectados.
 - Si ya se ha determinado la tensión de alimentación U_B , compruebe si las tensiones de las señales resultantes son suficientes para los dispositivos posconectados.
 - Tenga en cuenta las caídas de tensión en el sensor de seguridad -hasta 3,2 V- y en el cableado de las señales.



- 1 Tensión de alimentación [V]
- 2 Longitud de cable [m]
- 3 $I_{carga} = 0$ A
- 4 $I_{carga} = 250$ mA
- 5 $I_{carga} = 500$ mA
- 6 $I_{carga} = 750$ mA
- 7 $I_{carga} = 1$ A
- 8 $I_{carga} = 1,25$ A
- 9 $I_{carga} = 1,5$ A
- 10 $I_{carga} = 1,65$ A

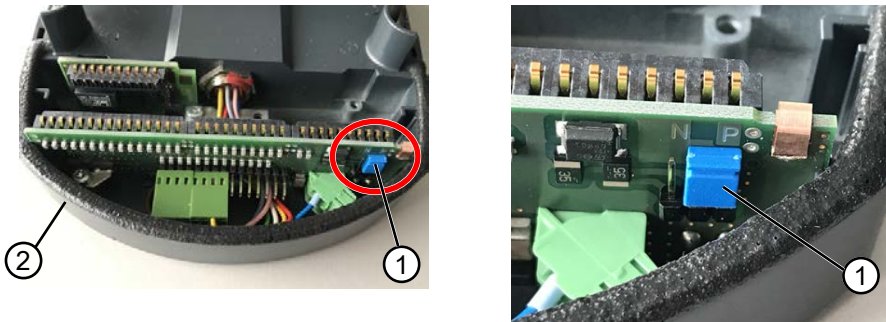
Figura 8.4: Diagrama para estimar la caída de tensión en el cable de alimentación

- Máxima corriente de carga: 1 A con cable RSL 400
1 mm² / AWG18 para alimentación y 0,14 mm²/AWG26 para señales

Conmutación PNP/NPN


La conmutación PNP/NPN para las entradas de señales F1 ... F5, RES1 se efectúa mediante un puente conector (jumper) en la unidad de conexión. Mediante el puente conector se ajusta el potencial de referencia para las entradas de señales:

- P: Potencial de referencia +24 V
- N: Potencial de referencia 0 V (GND)



- 1 Puente conector
- 2 Unidad de conexión

Figura 8.5: Puente conector para conmutación PNP/NPN


NOTA	
	La conmutación PNP/NPN se efectúa simultáneamente para las señales F1 ... F5, RES1.

8.4 Longitudes de cable en función de la tensión de alimentación

La máxima longitud de los cables queda determinada por las caídas de tensión en los cables de alimentación y de señales.

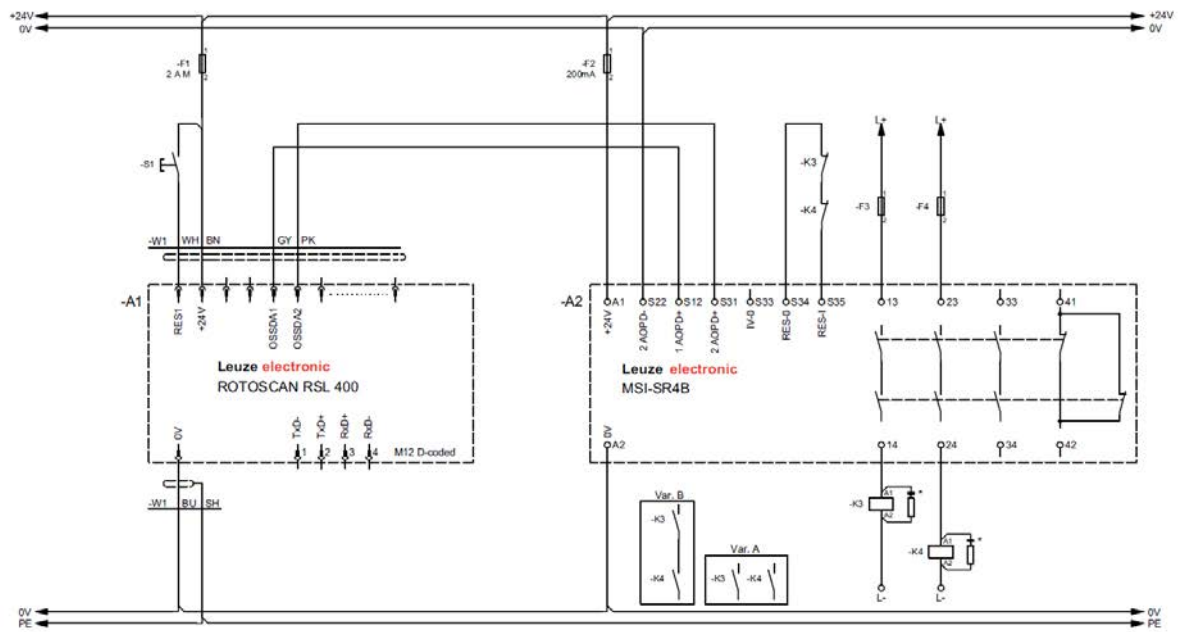
Para la tensión de alimentación U_B requerida en los bornes de entrada de la unidad de conexión rigen las siguientes condiciones:

- U_B debe ser mayor que el límite admisible de la tensión nominal, que es de 16,8 V.

NOTA	
	<p>¡La tensión de alimentación recomendada es de mín. 19 V!</p> <p>Leuze recomienda una tensión de alimentación U_B de mín. 19 V en los bornes de entrada de la unidad de conexión.</p> <p>↪ A ser posible, la tensión de alimentación no deberá quedar por debajo de la recomendada.</p>

- La tensión de alimentación U_B requerida también debe garantizar el funcionamiento de los equipos pospuestos en una configuración de líneas.

8.5 Ejemplo de circuito



* Elemento de extinción de chispas, prever una extinción de chispas adecuadamente

Figura 8.6: RSL 420 con módulo de seguridad MSI-SR4B






9 Configurar el sensor de seguridad

Para poner en funcionamiento el sensor de seguridad en su aplicación tiene que adaptar individualmente el sensor de seguridad con el software. Todos los datos de configuración se determinan con el software de configuración y diagnóstico.

Procedimiento general al configurar el sensor de seguridad

- ↪ Evaluar el riesgo
 - El sistema está delimitado y determinado.
 - El sensor de seguridad está seleccionado como componente de seguridad.
 - El tipo de protección está determinado (protección de zonas de peligro, de puntos peligrosos, de accesos).
- ↪ Calcular la distancia de seguridad
Forma y tamaño de los campos de protección y de aviso
- ↪ Configurar el sensor de seguridad
 - Software de configuración y diagnóstico (vea capítulo 4 "Software de configuración y diagnóstico Sensor Studio")
 - Determinar el proyecto de configuración (vea capítulo 9.3 "Determinar el proyecto de configuración")
 - Configurar la función de protección (vea capítulo 9.4 "Configurar la función de protección")
- ↪ Comprobar la función (vea capítulo 11 "Comprobar")

9.1 Determinar la configuración de seguridad

	ADVERTENCIA
	<p>¡Accidentes graves debidos a una configuración de seguridad errónea!</p> <p>La función de protección del sensor de seguridad solo está garantizada si está configurado correctamente para la aplicación prevista.</p> <ul style="list-style-type: none"> ↪ Encargue la configuración de seguridad únicamente a personas capacitadas. ↪ Seleccione la configuración de seguridad de tal manera que el sensor de seguridad pueda utilizarse conforme a lo prescrito (vea capítulo 2.1 "Uso conforme"). ↪ Seleccione las dimensiones y los contornos de los campos de protección conforme a la distancia de seguridad calculada para la aplicación (vea capítulo 7.1.1 "Cálculo de la distancia de seguridad S"). ↪ Seleccione los parámetros de la configuración de seguridad requeridos por su análisis de riesgos. ↪ Después de la puesta en marcha, compruebe la función del sensor de seguridad (vea capítulo 11.1 "Antes de la primera puesta en marcha y después de una modificación").
	ADVERTENCIA
	<p>¡Protección adicional contra manipulaciones al aumentar el tiempo de supervisión!</p> <p>Al aumentar el tiempo de supervisión a más de 5 s, o al desactivar, el propietario de la instalación debe aplicar otras medidas para impedir que se produzca una manipulación.</p> <ul style="list-style-type: none"> ↪ Asegúrese, por ejemplo, de que las personas no puedan llegar normalmente al área de distancias donde es posible una manipulación.
NOTA	
	<p>Un error de visualización (el contorno del campo de protección no corresponde con lo previsto o los puntos del contorno saltan de un lado a otro) o una visualización variable de los valores de los parámetros indican, por ejemplo, una transferencia incorrecta de la configuración al equipo. Dicha configuración no debe utilizarse.</p>

NOTA**¡Las OSSDs se desactivan cuando no se miden señales de reflexión!**

Si el sensor de seguridad no puede medir ninguna señal de reflexión durante un tiempo prolongado en un área angular $\geq 90^\circ$ relacionada, las salidas de seguridad se desactivan. En determinados casos de aplicación como, por ejemplo, en naves con distancias muy grandes, es posible que el sensor de seguridad no pueda medir ninguna señal de reflexión. Para estos casos de aplicación puede ajustar o desactivar los tiempos de supervisión.

↪ Haga clic en el menú **CONFIGURACIÓN** en la opción *Otros*.

⇒ Se abre el cuadro de diálogo **OTROS**.

↪ Defina en el cuadro de diálogo **PROTECCIÓN CONTRA MANIPULACIONES** el tiempo de supervisión conforme a sus condiciones concretas.

⇒ Si está activa la posición de estacionamiento no se llevará a cabo ninguna supervisión de manipulaciones.

Requisitos:

- El sensor de seguridad está montado (vea capítulo 7 "Montaje") y conectado (vea capítulo 8 "Conexión eléctrica") correctamente.
- El proceso que conlleva peligro está desconectado, las salidas del sensor de seguridad están desenergizadas y la instalación está protegida contra una reconexión.
- El tamaño del campo de protección concuerda con el lugar de montaje, las distancias de seguridad calculadas y los suplementos.
- Está determinado el modo de funcionamiento de arranque/rearranque que requiere la aplicación.
- Están determinadas las condiciones para la conmutación entre pares de campos cuando sea necesaria.
- El software de configuración y diagnóstico para el sensor de seguridad está instalado en el PC (vea capítulo 4.2 "Instalar el software").

NOTA

En el software de configuración y diagnóstico existen muchos parámetros de seguridad para cada aplicación. Utilice, cuando sea posible, estos valores predeterminados.

Procedimiento

Todos los datos de configuración se determinan con el software de configuración y diagnóstico.

Proceda de la siguiente manera para configurar el sensor de seguridad:

- ↪ Conectar el PC con el sensor de seguridad
- ↪ Iniciar software
 - Ajustar comunicación
 - Determinar el proyecto de configuración
- ↪ Configurar función de protección con el asistente de proyectos
 - Configuración del campo de protección/aviso
 - Resolución y tiempo de respuesta
 - Comportamiento en arranque
 - Monitorización de contactores
 - Encadenamiento de paros de emergencia
 - Conmutación entre pares de campos
 - Configuración de las salidas de señalización
- ↪ Guardar proyecto de configuración
- ↪ Transmitir configuración al sensor de seguridad

- ↪ Redacte un documento acreditativo para la configuración del equipo y el dimensionamiento del campo de protección. El documento debe estar firmado por la persona responsable de la configuración. Para documentar la configuración puede crear un archivo PDF de la configuración de seguridad, o guardar la configuración y los ajustes en un archivo con formato *.xml.

NOTA

Los datos de configuración se guardan en la unidad de conexión del sensor de seguridad, por lo que siguen estando disponibles después de sustituir o reparar el escáner. Solo es necesario transmitir de nuevo los datos de configuración cuando se modifique la configuración.

9.2 Conectar el sensor de seguridad al PC

9.2.1 Conexión vía cable Ethernet

- ↪ Conecte el cable Ethernet con el PC o con la red; vea documento «Acceso rápido RSL 400».

NOTA

Para la comunicación por Ethernet se emplea el protocolo TCP/IP.

9.2.2 Conexión vía Bluetooth

Requisito: Comunicación Bluetooth del sensor de seguridad, activada (vea capítulo 9.2.4 "Ajustar la comunicación entre el sensor de seguridad y el PC")

- ↪ Active la interfaz Bluetooth en el PC.
- ↪ Seleccione el sensor de seguridad como equipo para la conexión Bluetooth.

NOTA

Distancia entre el sensor de seguridad y el PC

La distancia posible entre el sensor de seguridad y el PC depende de la calidad del adaptador Bluetooth utilizado.
Los adaptadores USB Bluetooth con antena de varilla externa posibilitan un mayor alcance.

9.2.3 Conexión vía USB

La interfaz USB está en el frontal del sensor de seguridad, detrás de una caperuza protectora.

NOTA

Distancia entre el sensor de seguridad y el PC en la conexión USB.

La interfaz USB del sensor de seguridad se conecta a la interfaz USB del lado del PC con un cable USB estándar (combinación de conectores del tipo Mini-B/tipo A).
La distancia entre el sensor de seguridad y el PC con un cable USB estándar está limitada a 5 m. Utilice los cables USB activos para longitudes mayores de los cables.

NOTA

↪ Utilice preferentemente los cables preconfeccionados de Leuze (vea capítulo 17 "Indicaciones de pedido y accesorios").

- Conecte el cable USB con el sensor de seguridad y el PC.
- Al buscar dispositivos seleccione la interfaz *LAN / USB (RNDIS)*.
- Inicie la búsqueda de dispositivos haciendo clic en el botón [Inicio].
- Elija el sensor de seguridad en la lista de los dispositivos encontrados.

NOTA

Tras la utilización, cierre la conexión USB con la caperuza protectora. Asegúrese de que la caperuza protectora encaja perceptiblemente al cerrarla. El índice de protección IP indicado en los datos técnicos sólo se alcanza con la caperuza protectora cerrada.

9.2.4 Ajustar la comunicación entre el sensor de seguridad y el PC

Al entregar el sensor de seguridad están activos los siguientes ajustes de comunicación:

LAN


- DHCP: Obtener la dirección IP automáticamente

USB

Bluetooth

- Módulo Bluetooth activado
- Búsqueda de equipos activada

Puede modificar los ajustes de comunicación con el software de configuración y diagnóstico en el PC, por ejemplo para asignar una dirección IP fija al sensor de seguridad en su red.

- ↪ Inicie el software de configuración y diagnóstico en el PC.
- ↪ Se muestra la **Selección del modo** del Asistente de proyectos.
- ↪ Si no se indica la **Selección del modo**, haga clic en la barra de menús del software en el botón [Asistente de proyectos] () para iniciar el asistente de proyectos.
- ↪ Seleccione el modo de configuración y haga clic en [Continuar].
- ↪ El **Asistente de proyectos** muestra la lista de **Selección del equipo** con los sensores de seguridad configurables.
- ↪ Seleccione el sensor de seguridad en la selección de equipos y haga clic en [Continuar].
- ↪ La pantalla de inicio para el proyecto de configuración se muestra con información para la identificación del sensor de seguridad elegido.
- ↪ Haga clic en la pantalla de inicio en la sección **AJUSTES**.
- ↪ Se abre el menú **AJUSTES**.

Asignar dirección IP fija

- ↪ Seleccione el comando de menú **Comunicación > LAN**.
- ↪ Desactive en el cuadro de diálogo **DHCP** la casilla de verificación *Obtener dirección IP automáticamente*.
- ↪ Introduzca los datos para la dirección IP en el cuadro de diálogo **AJUSTES DE CONEXIÓN**.

Activar/desactivar la interfaz Bluetooth


- ↪ Seleccione el comando de menú **Comunicación > Bluetooth**.
- ↪ Active/desactive la comunicación con el sensor de seguridad a través de la interfaz Bluetooth con la casilla de verificación *Activar módulo Bluetooth*. Si está desactivado el módulo Bluetooth no se puede establecer la comunicación con el sensor de seguridad a través de la interfaz Bluetooth.
- ↪ Active/desactive la búsqueda de equipos Bluetooth con la casilla de verificación *Activar búsqueda de equipos*. Si la búsqueda de equipos está desactivada, al buscar equipos Bluetooth no se detectará el sensor de seguridad. Para la comunicación a través de la interfaz Bluetooth deberá introducir manualmente la identificación del sensor de seguridad.

NOTA


Si se aplican +24 V en la entrada RES cuando se conecta el sensor de seguridad, los parámetros de comunicación se restablecen a los valores predeterminados.

9.3 Determinar el proyecto de configuración

- ↪ Inicie el software de configuración y diagnóstico en el PC.

- ⇒ Se muestra la **Selección del modo** del Asistente de proyectos.
- ⇒ Si no se indica la **Selección del modo**, haga clic en la barra de menús del software en el botón [Asistente de proyectos] (), para iniciar el asistente de proyectos.


NOTA

 Al instalar el software se crea un usuario *Admin* (sin petición de contraseña), de forma que usted pueda iniciar el software sin identificación del usuario. Si registra más usuarios (**Herramientas > Administración de usuarios** en el menú general FDT), deberá iniciar la sesión en el software indicando el nombre de usuario y la contraseña.

Con este ajuste puede conectar el RSL 400 con el sensor de seguridad mediante el DTM del equipo, leer o cargar la configuración de seguridad y todos los ajustes, o bien crearlos de nuevo o modificarlos. En primer lugar, al descargar los cambios en el sensor de seguridad se debe introducir la contraseña para el sensor de seguridad o bien cambiar el nivel de autorización (vea capítulo 4.5.1 "Seleccionar nivel de autorización").

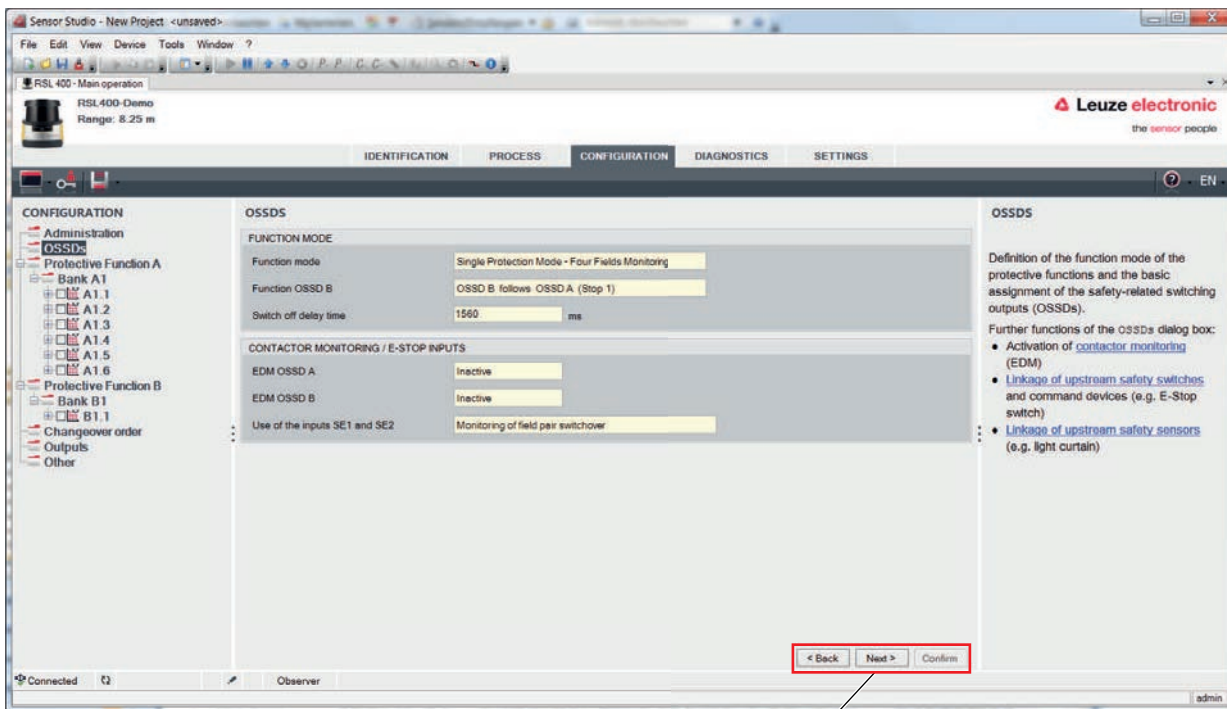
- ↩ Seleccione el modo de configuración y haga clic en [Continuar].
- ⇒ El **asistente de proyectos** muestra la lista de sensores de seguridad configurables.

NOTA

 Puede utilizar como modelo un proyecto de configuración preparado y modificarlo. A tal fin, seleccione el modo de configuración *Abrir un archivo del proyecto guardado*.

Si quiere cargar en el PC el proyecto de configuración memorizado en ese momento en el sensor de seguridad, seleccione el modo de configuración *Selección de equipos con búsqueda de equipos y establecimiento de la conexión (online)*.

- ↩ Seleccione el sensor de seguridad en la lista **Sensor** y haga clic en OK.
- De forma alternativa puede seleccionar el sensor de seguridad indicando el código, o especificando el alcance y el tipo del sensor.
- ⇒ El administrador de equipos (DTM) del sensor de seguridad muestra la pantalla de inicio del proyecto de configuración.



1 Asistente de configuración

Figura 9.1: Configuración de seguridad con asistente de configuración

NOTA

El administrador de equipos (DTM) se inicia sin solicitar el nivel de autorización del usuario. Pero, al establecer la comunicación con el sensor de seguridad, este consulta la autorización del usuario. Acerca de cómo cambiar los niveles de autorización, vea capítulo 9.10 "Seleccionar nivel de autorización".

9.4 Configurar la función de protección

Requisitos: La distancia de seguridad, los suplementos y las dimensiones y los contornos del campo de protección han sido determinados conforme a la posición de montaje (vea capítulo 7.1.1 "Cálculo de la distancia de seguridad S").

↵ Haga clic en la pantalla de inicio en la sección **CONFIGURACIÓN**.

⇒ El menú **CONFIGURACIÓN** se abre con las siguientes opciones:

- **Administración**
- **OSSDs**
Si está seleccionada la opción **OSSDs** en el menú **CONFIGURACIÓN**, se muestra la opción *Función de protección A*.
- **Orden de conmutación**
La opción *Orden de conmutación* solo se muestra cuando se han creado más de un par de campos de protección/aviso (vea capítulo 9.4.4 "Crear y configurar pares de campos de protección/aviso").
- **Salidas**
- **Otros**

9.4.1 Crear configuración de seguridad sencilla

Para crear una configuración de seguridad para facilitar la puesta en marcha, usted debe pasar por cinco pasos de configuración para llegar al editor, con el cual puede determinar los contornos de los campos de protección/aviso.

Haga clic en [Continuar] y acceda al paso de configuración siguiente sin tener que seleccionar la opción correspondiente en el menú **CONFIGURACIÓN**.

Si modifica los ajustes por defecto en un paso de configuración, haga clic primero en el botón [Confirmar] y, luego, en [Continuar].

↵ *Administración*

↵ *OSSDs*

↵ *Función de protección A*

↵ *Banco A1*

↵ *Salidas*

9.4.2 Introducir parámetros administrativos

↵ Haga clic en el menú **CONFIGURACIÓN** en la opción *Administración*.

⇒ Se abre el cuadro de diálogo **ADMINISTRACIÓN**.

↵ Introduzca en los campos de entrada los datos del equipo y los datos del proyecto para el proyecto de configuración.

9.4.3 Activar la función de protección y la monitorización de contactores

↵ Haga clic en el menú **CONFIGURACIÓN** en la opción *OSSDs*.

⇒ Se abre el cuadro de diálogo **OSSDs**.

↵ Seleccione en la lista **MODO DE FUNCIONAMIENTO** la función de protección del sensor de seguridad.

⇒ La opción *Función de protección A* se muestra en el menú **CONFIGURACIÓN**.

NOTA

Los pares de campos de protección/aviso conmutables para la función de protección elegida se determinan en los bancos de configuración.

↵ Active en la lista **MONITORIZACIÓN DE CONTACTORES** la monitorización de contactores del sensor de seguridad:

- EDM OSSD A
- Paro de emergencia
- Encadenamiento OSSD

NOTA

La monitorización de contactores (EDM) activada ocupa las salidas de señalización EA1 y/o EA2. Con ello, estas salidas de señales están bloqueadas para la configuración de las salidas de señalización.

↵ Pulse el botón [Confirmar].

9.4.4 Crear y configurar pares de campos de protección/aviso

Los pares de campos de protección/aviso conmutables para la función de protección elegida se determinan en los bancos de configuración. Los bancos de configuración se muestran en el árbol de navegación del menú de configuración como «Banco», p. ej. *Banco A1*.

Crear bancos

↵ Haga clic en el menú **CONFIGURACIÓN** en la opción *Función de protección A*.

⇒ Se abre el cuadro de diálogo **FUNCIÓN DE PROTECCIÓN A**.

↵ Introduzca la descripción de la función de protección en el campo de entrada.

↵ Haga clic con la tecla derecha del ratón en el menú **CONFIGURACIÓN** en la opción *Función de protección A*.
Seleccione *Añadir banco de configuración*.

⇒ Se abre el cuadro de diálogo **Añadir banco**.

↵ Seleccione en la lista **Banco** el número del banco y pulse el botón [Añadir].

Cuando haya añadido todos los bancos de configuración para la función de protección, haga clic en [Cerrar].

⇒ La opción *Banco [x]* se muestra para cada uno de los bancos añadidos dentro de *Función de protección A* en el menú **CONFIGURACIÓN**.

Configurar bancos

La resolución para la detección de manos, piernas o cuerpos, el tiempo de respuesta y el comportamiento en arranque del sensor de seguridad y la conmutación entre pares de campos para pares de campos de protección/aviso se configuran mediante los bancos.

NOTA

Para la resolución, el tiempo de respuesta y la velocidad del AGV seleccione los valores que ha utilizado en el cálculo de las distancias de seguridad y los suplementos para la aplicación asignada al banco de configuración.

↵ Seleccione en el menú **CONFIGURACIÓN** el banco cuya configuración quiere especificar.

⇒ Se muestran los cuadros de diálogo **RESOLUCIÓN**, **TIEMPO DE RESPUESTA**, **COMPORTAMIENTO EN ARRANQUE** y **SEÑALES DE SALIDA AMPLIADAS**.

↵ Introduzca en el cuadro de diálogo **RESOLUCIÓN** la resolución y, dado el caso, la velocidad máxima de un sistema de transporte sin conductor (AGV).

NOTA

Si en los campos de entrada de datos *Resolución* o *Máx. velocidad del AGV* elige valores > 0, en el campo *Aplicación* se mostrará la aplicación utilizada habitualmente para el banco, por ejemplo: *Protección de puntos peligrosos*.

Para la protección de accesos, protección de puntos peligrosos y protección de zonas peligrosas debe elegir *Máx. velocidad del AGV* = 0.

- ↪ Seleccione en el cuadro de diálogo **TIEMPO DE RESPUESTA** el tiempo de respuesta del sensor de seguridad.
- ↪ Seleccione en el cuadro de diálogo **COMPORTAMIENTO EN ARRANQUE** el comportamiento en arranque y el tiempo de re arranque del sensor de seguridad.

NOTA

La configuración del comportamiento en arranque solamente se implementará si también existen las correspondientes conexiones de señales eléctricas; vea capítulo 8 "Conexión eléctrica".

NOTA

Al configurar el sensor de seguridad, el tiempo de re arranque configurado como mínimo debe ser igual al tiempo de respuesta seleccionado.

- ↪ Active la definición de señales de salida en el cuadro de diálogo **SEÑALES DE SALIDA AMPLIADAS**.
- ↪ Pulse el botón [Confirmar].
- ↪ Configure todos los demás bancos de la función de protección aplicando el método descrito.

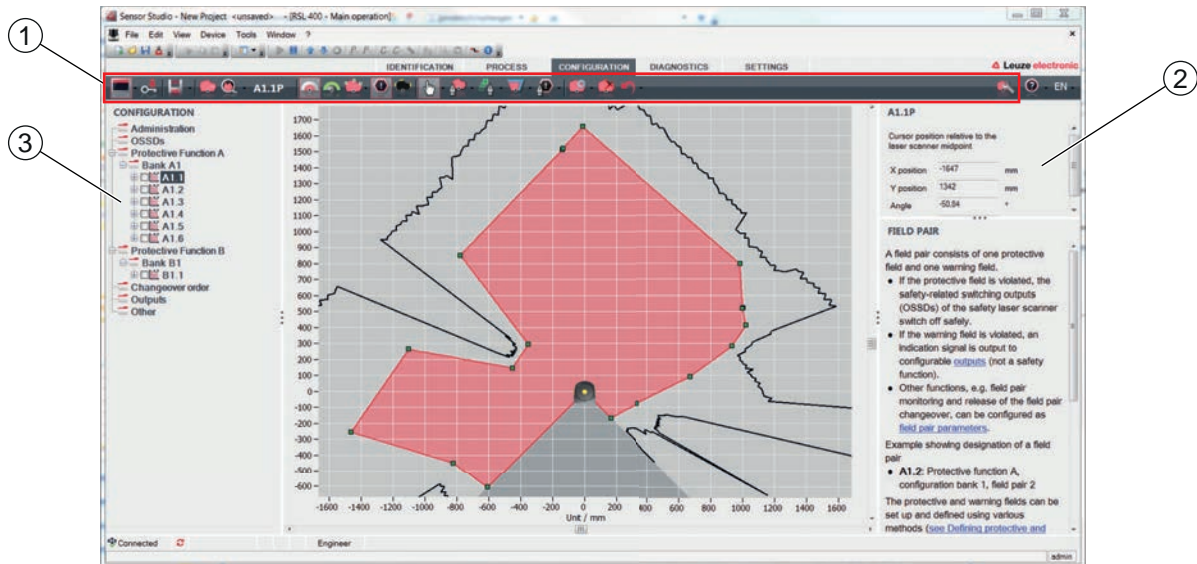
Editar campos de protección y de aviso

Un par de campos está formado por un campo de protección y un campo de aviso.

- ↪ En el menú **CONFIGURACIÓN**, haga clic con la tecla derecha del ratón en la opción *Banco 1* dentro de la *Función de protección_A*. Seleccione *Añadir par de campos*.
- ↪ Se abre el cuadro de diálogo **Añadir par de campos**.
- ↪ Seleccione en la lista **Par de campos** el número del par de campos, y pulse el botón Añadir. Cuando haya añadido todos los pares de campos para el banco, haga clic en [Cerrar].
- ↪ Los pares de campos añadidos se muestran en el menú **CONFIGURACIÓN** como opción dentro del *Banco 1* dentro de la *Función de protección_A*. De cada par de campos se muestra la opción *Parámetros*.
- ↪ Añada los pares de campos para los otros bancos de la *Función de protección A* si ha elegido una función de protección con varios bancos.
- ↪ Los pares de campos añadidos se muestran en el menú **CONFIGURACIÓN** dentro del *Banco [x]* dentro de la *Función de protección A*.


Configurar campos de protección y de aviso

Determinar los contornos y los límites para el campo de protección y el campo de aviso




- 1 Barra de herramientas del editor de campos
- 2 Indicación de las coordenadas del campo
- 3 Estructura de la configuración de seguridad


Figura 9.2: Editor de campos con barra de herramientas para definir el campo

- ↪ Haga clic en el menú **CONFIGURACIÓN** en el par de campos del que quiere determinar los campos de protección y de aviso.
- ↪ Pulse el botón  y defina los contornos y los límites del campo de protección.

NOTA


 **¡Determinar el tamaño del campo de protección!**
 El tamaño del campo de protección queda determinado por las distancias de seguridad y los suplementos calculados que usted ha establecido para la aplicación asignada al banco de configuración.

NOTA

 A causa del error en la medición, cuando los límites del campo de protección son <200 mm la detección de objetos puede estar restringida.
 ↪ En la definición del campo de protección, tenga en cuenta el suplemento Z_{sm} para el contorno del campo de protección (vea capítulo 7.2 "Protección de zonas de peligro fija").


- ↪ Pulse el botón  y defina los contornos y los límites del campo de aviso.

NOTA

 Haciendo clic con la tecla derecha del ratón en el par de campos del menú **CONFIGURACIÓN** puede calcular un autocontorno del campo de protección o de aviso.
 Las opciones de indicación para el editor de campos se pueden definir en el menú **AJUSTES > Opciones de indicación del editor de campos** (vea capítulo 4.5.6 "AJUSTES").

- ↪ Configure todos los demás pares de campos del banco de configuración aplicando el método descrito.

NOTA

 También es posible leer un archivo de configuración RS4 y convertir los campos de protección al RSL 400.
 Para ello tenga en cuenta que los pares de campos convertidos son solo propuestas de contorno. Por lo tanto, verifique los campos de acuerdo con los requisitos de su aplicación de seguridad.

9.4.5 Definir la supervisión del par de campos

- ↵ En el menú **CONFIGURACIÓN**, haga clic en la opción *Parámetros* del par de campos cuyos campos de protección y de aviso ha determinado.
- ↵ Seleccione el modo de supervisión para el par de campos en la lista **Supervisión de par de campos**.

9.5 Determinar las conmutaciones entre pares de campos permitidas

Teniendo activada la supervisión de la conmutación entre pares de campos puede determinar el orden admisible de las conmutaciones entre pares de campos.

Definir el modo de conmutación

- ↵ Seleccione en el menú **CONFIGURACIÓN** la opción *Función de protección A*.
- ↵ Seleccione en el cuadro de diálogo **MODO DE ACTIVACIÓN DE PAR DE CAMPOS Y CONMUTACIÓN** la activación de los pares de campos, el modo de conmutación entre los pares de campos y, en su caso, el tiempo de conmutación.

Tabla 9.1: Modo de la activación de par de campos y la conmutación

Activación de par de campos Modo de conmutación	Descripción
Selección fija de un par de campos	Selección fija de A1.1.
Selección por entradas de señales Momento de conmutación fijo	Conmutación de 10 pares de campos (vea capítulo 5.7.3 "Conmutación de diez pares de campos en el modo de conmutación Momento de conmutación fijo") Al concluir el tiempo de conmutación se conmutará al par de campos que esté asignado fijo y sea válido en ese instante. Durante el tiempo de conmutación no se tienen en cuenta las señales para la conmutación entre pares de campos. Las entradas F1 - F5 están activas.
Selección por entradas de señales Supervisión solapada	Conmutación de 5 pares de campos (vea capítulo 5.7.2 "Conmutación de cinco pares de campos en el modo de conmutación Supervisión solapada") Durante el tiempo de conmutación, ambos pares de campos deben ser supervisados. Las entradas F1 - F5 están activas.

- ↵ Pulse el botón [Confirmar].

Determinar el orden de conmutación

- ↵ Seleccione en el menú **CONFIGURACIÓN** la opción *Orden de conmutación*.
- ↵ Se abre el cuadro de diálogo **ORDEN DE CONMUTACIÓN**.
- ↵ En el cuadro de diálogo **SUPERVISIÓN DE LA CONMUTACIÓN ENTRE PARES DE CAMPOS**, active la opción *Supervisión*.
- ↵ En el cuadro de diálogo **SUPERVISIÓN DE LA CONMUTACIÓN ENTRE PARES DE CAMPOS**, defina el orden de las conmutaciones entre pares de campos de acuerdo con las condiciones que usted establezca.
- ↵ Pulse el botón [Confirmar].

9.6 Configurar salidas de señalización


Puede determinar las señales de aviso que se transmitirán en las distintas conexiones de señales de aviso.

↪ Seleccione en el menú **CONFIGURACIÓN** la opción *Salidas*.


Se abre el cuadro de diálogo **SALIDAS**.

↪ Seleccione el grupo de funciones y la función de la señal de aviso para cada conexión aplicable.

↪ Pulse el botón [Confirmar].

NOTA	
	Todas las salidas de señalización están <i>high active</i> , es decir, tienen el estado lógico 1, ó +24 V CC con la señal activa.

9.7 Configurar la supervisión de impactos ampliada

NOTA	
	La función <i>Supervisión de impactos ampliada</i> solo está disponible a partir de la versión 5.8 del firmware.

Activar la supervisión de impactos ampliada

Para activar la función *Supervisión de impactos ampliada*,

↪ seleccione la opción *Supervisión de impactos ampliada* en el menú **AJUSTES**.

⇒ Se abre el cuadro de diálogo **Supervisión de impactos ampliada**.

↪ Active la función *Supervisión de impactos ampliada*.


Confirmar errores

Para confirmar el error F1054, debe disponer de al menos el nivel de autorización «Ingeniero».

↪ En el menú **AJUSTES**, seleccione la opción *Supervisión de impactos ampliada*.

⇒ Si se produce un error, aparece el botón [Confirmación] en el cuadro de diálogo **Supervisión de impactos ampliada**.

↪ Haga clic en el botón [Confirmación] y siga las instrucciones del software.

⚠ ATENCIÓN	
	<p>↪ Asegúrese siempre de que el equipo solo se utiliza respetando sus especificaciones y bajo las condiciones descritas en estas instrucciones de uso.</p> <p>↪ Proteja el equipo de daños mecánicos (vea capítulo 7 "Montaje").</p> <p>↪ Compruebe periódicamente que el sensor de seguridad no presente daños ni alteraciones evidentes y realice periódicamente una prueba de su capacidad de detección (vea capítulo 11 "Comprobar").</p>

9.8 Guardar la configuración

Para guardar la configuración cargada y modificada en el software, puede transmitir la configuración y los ajustes al sensor de seguridad, o guardarlo en un archivo en el PC.

Guardar la configuración de seguridad en un archivo PDF

↪ En el menú **CONFIGURACIÓN**, haga clic en el botón [Crear archivo PDF de la configuración de seguridad].

↪ Determine el lugar de memorización y el nombre del archivo para la configuración de seguridad.


↪ Haga clic en [Guardar].

⇒ La configuración de seguridad se guarda en un archivo PDF.

Guardar la configuración y los ajustes en un archivo

- ↵ En el menú **CONFIGURACIÓN** o en el menú **AJUSTES**, haga clic en el botón [Guardar configuración y ajustes en un archivo].
- ↵ Determine el lugar de memorización y el nombre del archivo de configuración.
- ↵ Haga clic en [Guardar].
- ⇒ La configuración y los ajustes se guardan en un archivo con el formato *.xml.

Guardar proyecto de configuración como archivo

- ↵ En la barra de menús del menú general FDT, haga clic en el botón . Alternativamente, seleccione el comando de menú **Archivo > Guardar**.
- ↵ Determine el lugar de memorización y el nombre del archivo del proyecto de configuración.
- ↵ Haga clic en [Guardar].

9.9 Transmitir el proyecto de configuración al sensor de seguridad

Para que sean efectivas las modificaciones que ha realizado en la configuración deberá transmitir el archivo modificado del proyecto de configuración al sensor de seguridad.

Requisitos:

- El software y el sensor de seguridad están conectados.
- En el software está cargado el proyecto de configuración modificado.
- La contraseña individual para el nivel de autorización *Ingeniero* está disponible.
 - Solamente pueden transmitir datos de configuración al sensor de seguridad los usuarios del nivel de autorización *Ingeniero*. Acerca de cómo cambiar el nivel de autorización, vea capítulo 9.10 "Seleccionar nivel de autorización".
 - Si no se ha determinado una contraseña individual para el nivel de autorización *Ingeniero*, utilice la contraseña estándar preajustada (**safety**).

NOTA

De modo alternativo puede transmitir directamente al sensor de seguridad un proyecto de configuración guardado en forma de archivo en el PC.

- ↵ En la barra de menús del menú general FDT, haga clic en el botón [Flecha de descarga]. Alternativamente, seleccione en la barra de menús FDT **Equipo > Descargar parámetros**.
- ⇒ El software solicita el nivel de autorización y la contraseña.
- ↵ Seleccione el nivel de autorización *Ingeniero* e introduzca la contraseña estándar (**safety**) o la contraseña individual que se haya determinado. Confirme pulsando [OK].
- ↵ Antes de descargar la configuración de seguridad, compruebe que está conectado con el sensor de seguridad correcto. Confirme la instrucción de seguridad mostrada con [Sí].

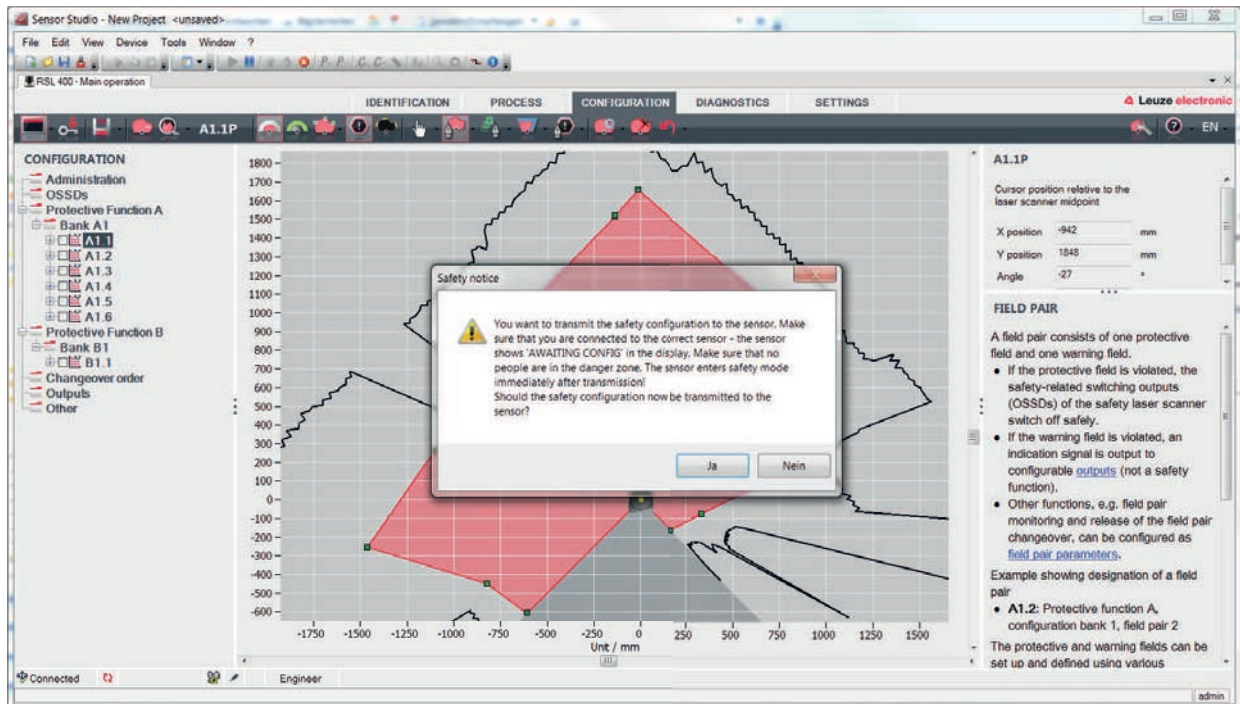


Figura 9.3: Comprobación antes de descargar la configuración de seguridad

El software transmite los datos del proyecto de configuración al sensor de seguridad.

Tras la transmisión satisfactoria, el sensor de seguridad cambia inmediatamente al funcionamiento de seguridad, es decir, las salidas de seguridad se activan si se cumplen todas las condiciones.

- Los datos de configuración se guardan en la unidad de conexión del sensor de seguridad.
- En el escáner del sensor de seguridad se guarda una copia de la configuración de seguridad. Si, al sustituir equipos, se monta el escáner en una unidad de conexión nueva de fábrica y no configurada, se transmitirá la configuración de seguridad desde el escáner a la unidad de conexión.

NOTA



¡Observar las indicaciones de seguridad para la modificación de la configuración!

La transmisión de la configuración de seguridad desde el escáner a la unidad de conexión equivale a una reconfiguración del sistema desde el escáner y la unidad de conexión.

- ↳ Observe las indicaciones de seguridad correspondientes para las modificaciones de la configuración (vea capítulo 9.1 "Determinar la configuración de seguridad").

↳ Controle la firma indicada.

- ⇒ Confirme la transmisión satisfactoria de la configuración de seguridad al sensor de seguridad con [OK]. La configuración de seguridad solo habrá sido transmitida satisfactoriamente al sensor de seguridad en el caso de que al realizar la descarga se muestre el cuadro de diálogo de confirmación.

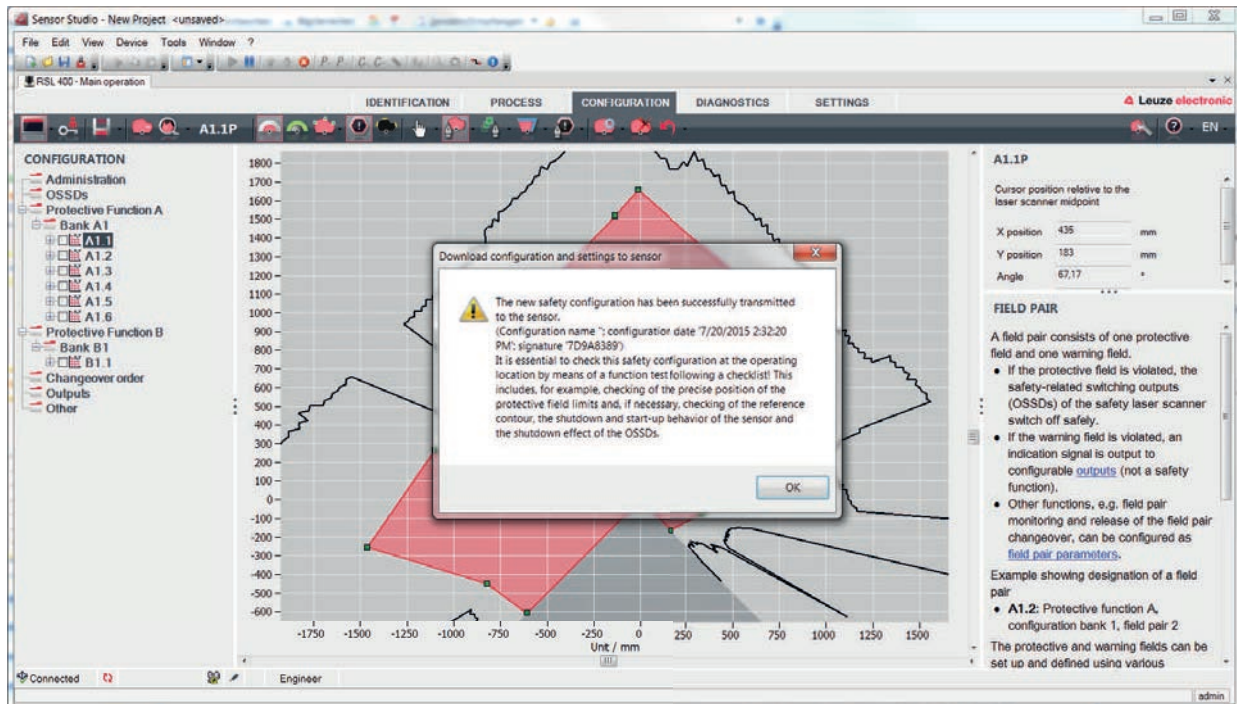




Figura 9.4: Confirmación: configuración de seguridad descargada

NOTA	
	Las salidas de seguridad ya se han conectado, si se cumplen todas las condiciones.

- ⇒ El software ha guardado el proyecto de configuración en el sensor de seguridad.

9.10 Seleccionar nivel de autorización

En caso necesario, con el administrador de equipos (DTM) puede cambiar el nivel de autorización del usuario (vea capítulo 5.1 "Concepto de autorizaciones del sensor de seguridad").

- ⇒ Haga clic en la barra de menús DTM en el botón Cambiar nivel de autorización (.
- ⇒ Se abre el cuadro de diálogo **Cambiar nivel de autorización**.
- ⇒ Seleccione en la lista **Autorización** la entrada *Ingeniero*, *Experto* u *Observador* e introduzca, en caso necesario, la contraseña determinada individualmente o la contraseña estándar preajustada (vea capítulo 4.5.6 "AJUSTES").
 - Contraseña estándar *Ingeniero*: **safety**
 - Contraseña estándar *Experto*: **comdiag**
- ⇒ Confirme pulsando [OK].

9.11 Reiniciar la configuración de seguridad

Con el administrador de equipos (DTM) puede reinicializar la configuración de seguridad poniéndola en el estado de la configuración por defecto (una función de protección, ningún rearranque).

- ⇒ Haga clic en la barra de menús DTM en el botón [Reinicializar configuración de seguridad].
- ⇒ Los usuarios que tienen el nivel de autorización *Ingeniero* también pueden transmitir al sensor de seguridad la configuración de seguridad modificada (vea capítulo 9.9 "Transmitir el proyecto de configuración al sensor de seguridad").

10 Poner en marcha

 ADVERTENCIA	
	<p>¡Lesiones graves a causa de un sensor de seguridad aplicado de forma inadecuada!</p> <ul style="list-style-type: none"> ↪ Asegúrese de que el equipo completo y la integración del equipo de protección optoelectrónico ha sido comprobado por persona capacitada y autorizada. ↪ Asegúrese de que un proceso que conlleve peligro solo pueda iniciarse con el sensor de seguridad conectado.

Requisitos:


- Sensor de seguridad montado (vea capítulo 7 "Montaje") y conectado (vea capítulo 8 "Conexión eléctrica") correctamente
- Los operarios de la máquina han sido instruidos sobre el uso correcto.
- El proceso que conlleva peligro está desconectado, las salidas del sensor de seguridad están desembornadas y la instalación está protegida contra una reconexión
- ↪ Después de la puesta en marcha, compruebe la función del sensor de seguridad (vea capítulo 11.1 "Antes de la primera puesta en marcha y después de una modificación").

10.1 Conexión

Requerimientos impuestos a la tensión de alimentación (fuente de alimentación):

- Está garantizada una separación segura de la red.
- Debe encontrarse disponible una reserva de corriente de al menos 3 A.
- ↪ Conecte el sensor de seguridad.



10.2 Alineación del sensor de seguridad

NOTA	
	<p>¡Perturbaciones en el funcionamiento por alineación incorrecta o deficiente!</p> <ul style="list-style-type: none"> ↪ Encargue la alineación en el marco de la puesta en marcha únicamente a personas capacitadas. ↪ Tenga en cuenta las hojas de datos y las instrucciones de montaje de cada uno de los componentes.

Con el fin de facilitarle la alineación en el marco de la puesta en marcha, los sensores de seguridad de la serie RSL 400 disponen de un nivel electrónico integrado.

- ↪ Alinee el sensor de seguridad con ayuda del nivel electrónico integrado.

10.3 Desbloqueo del rearme manual/automático

 ADVERTENCIA	
	<p>¡Lesiones graves a causa de un desenganche prematuro del rearme manual/automático!</p> <p>Cuando se desbloquea el rearme manual/automático, la instalación puede arrancar automáticamente.</p> <ul style="list-style-type: none"> ↪ Asegúrese antes de desbloquear el rearme manual/automático que no hay ninguna persona dentro de la zona de peligro.

La persona responsable puede restablecer con ello el estado ENCENDIDO del sensor de seguridad después de una interrupción del proceso (mediante activación de la función de protección, fallo de la alimentación de tensión).

- ↪ Desbloquee el rearme manual/automático con el pulsador de reinicio.
La habilitación de las salidas de seguridad se producirá únicamente si se mantiene presionado el pulsador de reinicio entre 0,12 s y 4 s.

10.4 Estado de reposo

Dejar la máquina temporalmente en reposo con el sensor de seguridad

Si deja la máquina temporalmente en reposo con el sensor de seguridad, no tiene que seguir el resto de pasos. El sensor de seguridad memoriza la configuración y se inicia con esta configuración cuando se vuelve a conectar.

Dejar en reposo el sensor de seguridad y alejarlo de la máquina

Si deja en reposo el sensor de seguridad y lo guarda hasta su posterior utilización, debe restaurar la configuración de fábrica del sensor de seguridad.

Restablezca los ajustes de fábrica en el sensor de seguridad con el software:

- ↳ En el administrador de equipos (DTM) del sensor de seguridad, seleccione la sección *CONFIGURACIÓN*.
- ↳ Pulse el botón [Reinicializar configuración de seguridad].

10.5 Nueva puesta en marcha

Volver a poner en marcha la máquina con el sensor de seguridad

Si ha dejado en reposo solo temporalmente la instalación con el sensor de seguridad y vuelve a poner en funcionamiento la instalación sin haber modificado nada, puede volver a iniciar el sensor de seguridad con la configuración determinada al dejarlo en reposo. La configuración se queda memorizada en el sensor de seguridad.

- ↳ Ejecute una prueba de funcionamiento (vea capítulo 11.3 "Periódicamente por parte de operarios").

Volver a poner en marcha la máquina con el sensor de seguridad después de una modificación o nueva configuración

Si ha realizado diversas modificaciones en la máquina o ha establecido una nueva configuración del sensor de seguridad, debe controlar el sensor de seguridad como en la primera puesta en marcha.

- ↳ Compruebe el sensor de seguridad (vea capítulo 11.1 "Antes de la primera puesta en marcha y después de una modificación").

10.6 Poner en marcha el escáner de reemplazo

El escáner de reemplazo y el escáner utilizado hasta este momento deben coincidir en los siguientes puntos:

- Tipo de escáner según la placa de características o compatibilidad con el antiguo escáner y con un alcance mayor y un abanico de funciones más amplio
- Montaje en la unidad de conexión existente

Montar y orientar el escáner de reemplazo

- ↳ Monte el escáner de reemplazo en la unidad de conexión en lugar del escáner utilizado hasta este momento (vea capítulo 13.1 "Sustituir el escáner").

NOTA





No alinear de nuevo el sensor de seguridad

No es necesario alinear de nuevo el escáner, ya que el escáner de reemplazo se monta en la unidad de conexión existente, que ya está alineada.

Transmitir la configuración al escáner de reemplazo


La configuración guardada en la unidad de conexión se transmite automáticamente al escáner de reemplazo.

 ADVERTENCIA	
	<p>¡Funcionamiento erróneo del sensor de seguridad por una configuración errónea!</p> <ul style="list-style-type: none"> ↪ La configuración del sensor de seguridad guardada en la unidad de conexión solo puede ser adoptada sin modificaciones si el escáner de reemplazo y el escáner original son compatibles hacia abajo en lo referente al alcance y a la clase de rendimiento. El escáner de reemplazo rechaza una configuración inadmisibles. ↪ Modifique los parámetros de configuración del sensor de seguridad con el software de configuración y diagnóstico conforme a la clase de rendimiento del escáner de reemplazo. ↪ Modifique los parámetros de configuración del sensor de seguridad con el software de configuración y diagnóstico conforme al alcance del escáner de reemplazo.

Transferir la configuración con el PC

Si el escáner de repuesto tiene un alcance y/o una clase de rendimiento que no son compatibles con el escáner original, deberá adaptar la configuración del sensor de seguridad al escáner de reemplazo.

- ↪ Conecte la interfaz de comunicación Ethernet del sensor de seguridad al PC.
- ↪ Configure el sensor de seguridad conforme al alcance y a la clase de rendimiento del escáner de reemplazo (vea capítulo 9 "Configurar el sensor de seguridad").
- ↪ Transmita la configuración al sensor de seguridad con el escáner de reemplazo.
- ↪ La indicación alfanumérica confirma la transmisión satisfactoria de la configuración. Si el sensor de seguridad visualiza una anomalía, el escáner de reemplazo no es compatible para la unidad de conexión.


NOTA	
	<p>Prolongación del tiempo de inicio.</p> <p>Tras cargar configuraciones grandes, el tiempo de inicio del sensor de seguridad puede aumentar notablemente.</p>

Comprobar el escáner de reemplazo



La comprobación del equipo de reemplazo depende de si usted ha adoptado automáticamente la configuración desde la unidad de conexión, o si ha transmitido una configuración modificada al sensor de seguridad.

- ↪ Si ha adoptado la configuración desde la unidad de conexión, compruebe el sensor de seguridad basándose en la lista de comprobación diaria.
- ↪ Si ha transmitido una configuración nueva al sensor de seguridad, controle el sensor de seguridad conforme a la primera puesta en marcha (vea capítulo 11.1.1 "Lista de comprobación para el integrador – Antes de la primera puesta en marcha y después de modificaciones").

11 Comprobar

NOTA	
	<ul style="list-style-type: none"> ↪ Sustituya los sensores de seguridad siempre completos. ↪ En caso oportuno, observe las normas nacionales vigentes relacionadas con las comprobaciones. ↪ Documente todas las comprobaciones de un modo comprensible y adjunte a la documentación la configuración del sensor de seguridad, incl. los datos sobre las distancias de seguridad y las distancias mínimas.

11.1 Antes de la primera puesta en marcha y después de una modificación

 ADVERTENCIA	
	<p>¡Lesiones graves a causa de un comportamiento no previsible de la máquina durante la primera puesta en marcha!</p> <ul style="list-style-type: none"> ↪ Asegúrese de que no haya ninguna persona en la zona de peligro.

- ↪ Instruya al operario antes de que asuma una actividad. La instrucción se sitúa dentro del ámbito de responsabilidades del propietario de la máquina.
- ↪ Coloque indicaciones sobre la comprobación diaria en el idioma del país del operario y en un lugar bien visible de la máquina, por ejemplo, imprimiendo el capítulo correspondiente (vea capítulo 11.3 "Periódicamente por parte de operarios").
- ↪ Compruebe el funcionamiento eléctrico y la instalación según este documento.

Según EN IEC 62046 y las disposiciones nacionales (p.ej. Directiva Comunitaria 2009/104/CE/CEE), las comprobaciones deberán ser realizadas por personas capacitadas en las siguientes situaciones:

- Antes de la primera puesta en marcha
- Después de realizar modificaciones en la máquina
- Tras un período de inactividad de la máquina prolongado
- Después de actualizar el equipamiento o una nueva configuración de la máquina
- ↪ Para los preparativos, compruebe los principales criterios para el sensor de seguridad según la siguiente lista de comprobación (vea capítulo 11.1.1 "Lista de comprobación para el integrador – Antes de la primera puesta en marcha y después de modificaciones"). El tratamiento de la lista de comprobación no sustituye a la comprobación a cargo de una persona capacitada.

Sólo cuando se ha determinado que el sensor de seguridad funciona correctamente, puede integrarse en el circuito de mando de la instalación.

11.1.1 Lista de comprobación para el integrador – Antes de la primera puesta en marcha y después de modificaciones


NOTA	
	<p>El tratamiento de la lista de comprobación no sustituye a la comprobación a cargo de una persona capacitada.</p> <ul style="list-style-type: none"> ↪ Cuando conteste a uno de los puntos de la lista de comprobación con un <i>no</i>, la máquina no deberá seguir funcionando (vea la siguiente tabla). ↪ EN IEC 62046 contiene recomendaciones complementarias para la comprobación de equipos de protección.

Tabla 11.1: Lista de comprobación para el integrador – Antes de la primera puesta en marcha y después de modificaciones

Comprobaciones:	Sí	No	n. a. no aplicable
¿El sensor de seguridad opera según las condiciones ambientales específicas que deben cumplirse (vea capítulo 15 "Datos técnicos")?			

Comprobaciones:	Sí	No	n. a. no apli- cable
¿Se ha alineado correctamente el sensor de seguridad y se han apretado todos los tornillos de fijación y los conectores?			
¿Están exentos de daños y sin signos de manipulación el sensor de seguridad, los cables de conexión, conectores, caperuzas protectoras y unidades de control?			
¿Se corresponde el sensor de seguridad con el nivel de seguridad exigido (PL, SIL, categoría)?			
¿Se han integrado las salidas de seguridad (OSSDs) conforme a la categoría de seguridad exigida en el control de la máquina?			
¿Están supervisados los elementos de conmutación excitados por el sensor de seguridad conforme al nivel de seguridad exigido (PL, SIL, categoría) (p. ej.: contactores a través de la EDM)?			
¿Se puede acceder a todos los puntos peligrosos del entorno del sensor de seguridad únicamente a través del campo de protección del sensor de seguridad?			
¿Se han montado correctamente los equipos de protección adicionales necesarios en el entorno cercano (p. ej. rejilla protectora) y se han protegido contra manipulaciones?			
Si es posible una permanencia no detectada entre el sensor de seguridad y un punto peligroso: ¿está listo para que funcione un bloqueo de inicio/reinicio asignado?			
¿Está colocada la unidad de control para el desenclavamiento del bloqueo de inicio/reinicio de tal forma que no se pueda alcanzarla desde la zona de peligro y que desde la ubicación de la instalación se tenga una vista general de la zona de peligro?			
¿Se ha medido y documentado el máximo tiempo de parada?			
¿Se respeta la distancia de seguridad necesaria?			
Una interrupción mediante un cuerpo de prueba previsto a tal fin, ¿origina la parada del movimiento o movimientos peligrosos?			
¿Es efectivo el sensor de seguridad durante todo movimiento(s) peligroso(s)?			
¿Es efectivo el sensor de seguridad en todos los modos de funcionamiento relevantes de la máquina?			
¿Se impide con seguridad el inicio de movimientos peligrosos cuando se ha interrumpido el campo de protección mediante un cuerpo de prueba previsto a tal fin?			
¿Se ha comprobado satisfactoriamente la capacidad de detección del sensor (vea capítulo 11.3.1 "Lista de comprobación – Periódicamente por parte de operarios")?			
¿Se tuvieron en cuenta en la configuración las distancias a las superficies reflectantes y a continuación se constató que no se produce ningún reflejo?			
¿Se han colocado las indicaciones sobre la comprobación periódica del sensor de seguridad para que sean legibles y bien visibles para los operarios?			
¿No pueden manipularse fácilmente las modificaciones de la función de seguridad (p. ej.: conmutación entre pares de campos)?			
¿Se pueden realizar ajustes que conduzcan a un estado inseguro solamente mediante una llave, una contraseña o una herramienta?			
¿Existen indicios que estimulen la manipulación?			
¿Los operarios han sido instruidos antes de empezar el trabajo?			

11.2 Periódicamente por parte de personas capacitadas

Se deben realizar comprobaciones periódicas sobre la interacción segura del sensor de seguridad y la máquina por una persona capacitada para que se puedan detectar modificaciones en la máquina o manipulaciones no autorizadas en el sensor de seguridad.



Según EN IEC 62046 y las disposiciones nacionales (p.ej. Directiva Comunitaria 2009/104/CE/CEE), las comprobaciones en elementos afectados por desgaste deberán ser realizadas por personas capacitadas en intervalos regulares. Las disposiciones nacionales vigentes regulan en caso dado los intervalos de comprobación (recomendación según EN IEC 62046: 6 meses).

- ↪ Encargue todas las comprobaciones a personas capacitadas.
- ↪ Tenga en cuenta las prescripciones nacionales vigentes y los plazos que allí se exigen.
- ↪ Tenga en cuenta la lista de comprobación como preparativo (vea capítulo 11.1 "Antes de la primera puesta en marcha y después de una modificación").

11.3 Periódicamente por parte de operarios

Se deberá comprobar periódicamente la función del sensor de seguridad (p. ej. diariamente, al cambiar de turno, mensualmente o en un intervalo mayor) conforme a la siguiente lista de comprobación. La frecuencia de las comprobaciones resulta del análisis de riesgos del usuario.

Debido a la complejidad de las máquinas y los procesos, bajo determinadas circunstancias puede ser necesario comprobar algunos puntos en unos intervalos de tiempo mayores. Tenga en cuenta la distribución en «Compruebe como mínimo» y «Compruebe en lo posible».

 ADVERTENCIA	
	<p>¡Lesiones graves a causa de un comportamiento no previsible de la máquina durante la comprobación!</p> <ul style="list-style-type: none"> ↪ Asegúrese de que no haya ninguna persona en la zona de peligro. ↪ Encargue que se instruya a los operarios antes de empezar el trabajo, y ponga a disposición cuerpos de prueba apropiados y unas instrucciones de comprobación apropiadas.

11.3.1 Lista de comprobación – Periódicamente por parte de operarios


NOTA	
	<p>↪ Cuando conteste a uno de los puntos de la lista de comprobación con un <i>no</i>, la máquina no deberá seguir funcionando (vea capítulo 11.1.1 "Lista de comprobación para el integrador – Antes de la primera puesta en marcha y después de modificaciones").</p>

Tabla 11.2: Lista de comprobación – Comprobación periódica del funcionamiento por parte de personas/operarios instruidos

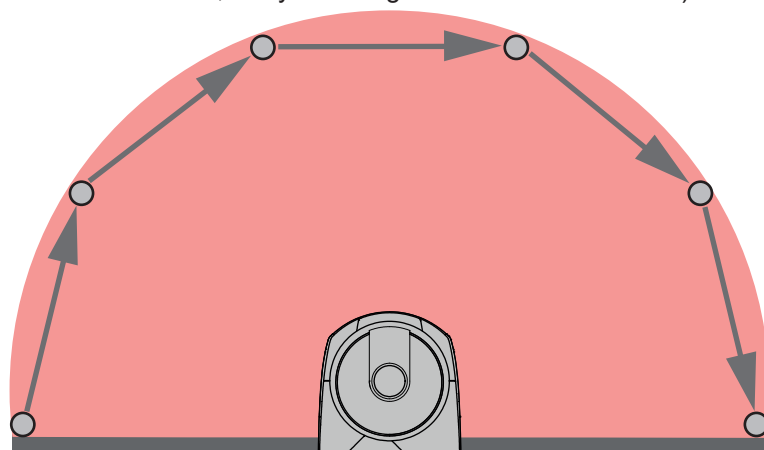
Compruebe como mínimo:	Sí	No
¿El sensor de seguridad y los conectores están montados fijos y están exentos de daños, cambios o manipulaciones evidentes?		
¿Se han efectuado modificaciones evidentes en posibles accesos o entradas?		
<p>Compruebe la efectividad del sensor de seguridad:</p> <ol style="list-style-type: none"> 1. El LED 1 del sensor de seguridad debe lucir con color verde (vea capítulo 3.4 "Elementos de indicación"). 2. Interrumpa el campo de protección usando un cuerpo de prueba opaco apropiado (cuerpo de prueba Leuze «RSL400 test rod» u otro cuerpo de prueba similar con una reflectividad del 1,8 % y una longitud de onda de 905 nm). 		
		
<p>Comprobación de la función del campo de protección con el cuerpo de prueba. Utilice un cuerpo de prueba con la resolución ajustada. El cuerpo de prueba debe tener una superficie mate.</p> <p>¿El LED 1 en el sensor de seguridad luce permanentemente con color rojo estando interrumpido el campo de protección?</p>		

Tabla 11.3: Lista de comprobación – Comprobación periódica del funcionamiento por parte de personas/operarios instruidos

Compruebe en la medida de lo posible durante el funcionamiento:	Sí	No
Equipo de protección con función de aproximación: ya iniciado el funcionamiento de la máquina se interrumpe el campo de protección usando el cuerpo de prueba, ¿se paran entonces las partes peligrosas visibles de la máquina sin un retraso notorio?		
Equipo de protección con detección de presencia: se interrumpe el campo de protección usando el cuerpo de prueba, ¿se impide entonces el funcionamiento de las partes peligrosas visibles de la máquina?		

12 Diagnóstico y subsanamiento de errores

12.1 ¿Qué hacer en caso de error?

Al conectar el sensor de seguridad, los elementos de indicación facilitan la comprobación del correcto funcionamiento y la localización de los errores (vea capítulo 3.4 "Elementos de indicación").

Cuando se produzca algún error, mediante las indicaciones de los diodos luminosos puede saber de qué error se trata y leer un mensaje en el display. En base al mensaje de error puede determinar la causa del error y aplicar medidas para subsanarlo.

NOTA	
	<p>Si el sensor de seguridad avisa con una indicación de error, normalmente podrá subsanar la causa usted mismo.</p> <ul style="list-style-type: none"> ↳ Desactive la máquina y déjela desconectada. ↳ Analice la causa del error basándose en las indicaciones de diagnóstico y subsane el error. ↳ En el caso de que no pueda subsanar el error, póngase en contacto con la filial de Leuze competente o con el servicio postventa de Leuze (vea capítulo 14 "Servicio y soporte").

12.2 Indicaciones de diagnóstico

Las indicaciones de diagnóstico consisten en una letra y cuatro cifras, distribuidas en clases de letras y la primera cifra.

Clases de diagnóstico:

- I (Information)
 - Sin desconexión de OSSD
 - El funcionamiento sigue siendo posible sin obstáculos
- U (Usage)
 - fallos de aplicación
- E (External)
 - error externo
- F (Failure)
 - error interno del equipo
 - Desconexión de OSSD
 - Autotest fallido
 - Error de hardware
- P (Parameter)
 - divergencia en la configuración

Tabla 12.1: Indicaciones de diagnóstico con numeración de ID ascendente

ID diag-nóstico	Mensaje de diagnóstico	Medida
U0370	El nivel de entrada en las entradas eléctricas no es único.	Compruebe la interconexión del sensor de seguridad.
P0409	La configuración de seguridad no es compatible: conmutación de bancos desconocida.	Cambie el sensor de seguridad o modifique la configuración. El tipo del sensor de seguridad debe ser igual que el tipo memorizado en la unidad de conexión o en el software <i>Sensor Studio</i> .
P0410	La configuración de seguridad no es compatible: señales de salida desconocidas.	Cambie el sensor de seguridad o modifique la configuración. El tipo del sensor de seguridad debe ser igual que el tipo memorizado en la unidad de conexión o en el software <i>Sensor Studio</i> .

ID diagnóstico	Mensaje de diagnóstico	Medida
P0413	La configuración de seguridad no es compatible: entradas SE1 y SE2 desconocidas.	Cambie el sensor de seguridad o modifique la configuración. El tipo del sensor de seguridad debe ser igual que el tipo memorizado en la unidad de conexión o en el software <i>Sensor Studio</i> .
P0414	La configuración de seguridad no es compatible: entradas EDM desconocidas.	Cambie el sensor de seguridad o modifique la configuración. El tipo del sensor de seguridad debe ser igual que el tipo memorizado en la unidad de conexión o en el software <i>Sensor Studio</i> .
P0415	La configuración de seguridad no es compatible: modo de supervisión de par de campos desconocido.	Cambie el sensor de seguridad o modifique la configuración. El tipo del sensor de seguridad debe ser igual que el tipo memorizado en la unidad de conexión o en el software <i>Sensor Studio</i> .
P0416	La configuración de seguridad no es compatible: parámetros de supervisión desconocidos del par de campos.	Cambie el sensor de seguridad o modifique la configuración. El tipo del sensor de seguridad debe ser igual que el tipo memorizado en la unidad de conexión o en el software <i>Sensor Studio</i> .
P0417	La configuración de seguridad no es compatible: modo de supervisión de par de campos desconocido.	Cambie el sensor de seguridad o modifique la configuración. El tipo del sensor de seguridad debe ser igual que el tipo memorizado en la unidad de conexión o en el software <i>Sensor Studio</i> .
P0419	La configuración de seguridad no es compatible: parámetros de supervisión del orden de conmutación desconocidos.	Cambie el sensor de seguridad o modifique la configuración. El tipo del sensor de seguridad debe ser igual que el tipo memorizado en la unidad de conexión o en el software <i>Sensor Studio</i> .
P0420	La configuración de seguridad no es compatible: modo de supervisión de la conmutación entre pares de campos desconocido.	Cambie el sensor de seguridad o modifique la configuración. El tipo del sensor de seguridad debe ser igual que el tipo memorizado en la unidad de conexión o en el software <i>Sensor Studio</i> .
P0421	La configuración de seguridad no es compatible: parámetros desconocidos de supervisión de la conmutación entre pares de campos.	Cambie el sensor de seguridad o modifique la configuración. El tipo del sensor de seguridad debe ser igual que el tipo memorizado en la unidad de conexión o en el software <i>Sensor Studio</i> .
P0422	La configuración de seguridad no es compatible: modo de selección de pares de campos desconocido.	Cambie el sensor de seguridad o modifique la configuración. El tipo del sensor de seguridad debe ser igual que el tipo memorizado en la unidad de conexión o en el software <i>Sensor Studio</i> .
P0423	La configuración de seguridad no es compatible: parámetros desconocidos de selección de pares de campos.	Cambie el sensor de seguridad o modifique la configuración. El tipo del sensor de seguridad debe ser igual que el tipo memorizado en la unidad de conexión o en el software <i>Sensor Studio</i> .
P0424	La configuración de seguridad no es compatible: parámetros desconocidos de supervisión de la manipulación.	Cambie el sensor de seguridad o modifique la configuración. El tipo del sensor de seguridad debe ser igual que el tipo memorizado en la unidad de conexión o en el software <i>Sensor Studio</i> .

ID diagnóstico	Mensaje de diagnóstico	Medida
P0425	La configuración de seguridad no es compatible: configuración desconocida de las señales de salida.	Cambie el sensor de seguridad o modifique la configuración. El tipo del sensor de seguridad debe ser igual que el tipo memorizado en la unidad de conexión o en el software <i>Sensor Studio</i> .
P0426	La configuración de seguridad no es compatible: resolución desconocida.	Cambie el sensor de seguridad o modifique la configuración. El tipo del sensor de seguridad debe ser igual que el tipo memorizado en la unidad de conexión o en el software <i>Sensor Studio</i> .
P0427	La configuración de seguridad no es compatible: parámetro desconocido.	Cambie el sensor de seguridad o modifique la configuración. El tipo del sensor de seguridad debe ser igual que el tipo memorizado en la unidad de conexión o en el software <i>Sensor Studio</i> .
P0429	La configuración de seguridad no es compatible: modo de arranque/rearranque desconocido.	Cambie el sensor de seguridad o modifique la configuración. El tipo del sensor de seguridad debe ser igual que el tipo memorizado en la unidad de conexión o en el software <i>Sensor Studio</i> .
P0430	La configuración de seguridad no es compatible: modo de arranque desconocido.	Cambie el sensor de seguridad o modifique la configuración. El tipo del sensor de seguridad debe ser igual que el tipo memorizado en la unidad de conexión o en el software <i>Sensor Studio</i> .
P0431	La configuración de seguridad no es compatible: modo de rearranque desconocido.	Cambie el sensor de seguridad o modifique la configuración. El tipo del sensor de seguridad debe ser igual que el tipo memorizado en la unidad de conexión o en el software <i>Sensor Studio</i> .
P0432	La configuración de seguridad no es compatible: modo de stop de OSSD desconocido.	Cambie el sensor de seguridad o modifique la configuración. El tipo del sensor de seguridad debe ser igual que el tipo memorizado en la unidad de conexión o en el software <i>Sensor Studio</i> .
U0573	Error EDM al iniciar el sistema.	Compruebe la interconexión de los relés subsiguientes y su función.
U0574	Error de conmutación EDM OSSD A: el relé externo no desconecta.	Compruebe la interconexión de los relés subsiguientes y su función.
U0575	Error de conmutación EDM OSSD A: el relé externo no conecta.	Compruebe la interconexión de los relés subsiguientes y su función.
U0576	Error de conmutación EDM OSSD B: el relé externo no desconecta.	Compruebe la interconexión de los relés subsiguientes y su función.
U0577	Error de conmutación EDM OSSD B: el relé externo no conecta.	Compruebe la interconexión de los relés subsiguientes y su función.
U0580	Error de conmutación en las entradas SE1 y SE2; el equipo de seguridad externo no conmuta según las prescripciones.	Compruebe la interconexión del equipo de seguridad externo o los ajustes de los parámetros en la configuración.
U0582	La conmutación entre pares de campos no se corresponde con las prescripciones configuradas en el sensor de seguridad: período de solapado muy largo.	Compruebe los tiempos de conmutación de las entradas funcionales F1 ... F10 o los ajustes de los parámetros en la configuración.

ID diagnóstico	Mensaje de diagnóstico	Medida
U0583	La conmutación entre pares de campos no se corresponde con las prescripciones configuradas en el sensor de seguridad: falta la señal para la activación de par de campos.	Compruebe la interconexión y los tiempos de conmutación de las entradas funcionales F1 ... F10.
U0584	La conmutación entre pares de campos no se corresponde con las prescripciones configuradas en el sensor de seguridad: tiempo de conmutación excedido.	Compruebe los tiempos de conmutación de las entradas funcionales F1 ... F10 o los ajustes de los parámetros en la configuración.
U0585	La conmutación entre pares de campos no se corresponde con las prescripciones configuradas en el sensor de seguridad: orden de conmutación no respetado.	Compruebe la interconexión de las entradas funcionales F1 ... F10 o los ajustes de los parámetros en la configuración.
U0792	Conmutación entre pares de campos sin habilitación.	Compruebe la señal de habilitación para la conmutación entre pares de campos o cambie la configuración de seguridad.
U0793	Conmutación entre pares de campos sin demanda.	Compruebe la señal de demanda para la conmutación entre pares de campos o cambie la configuración de seguridad.
U0849	Conmutación entre pares de campos no permitida.	Compruebe el cableado de las entradas de los pares de campos.
E0588	La cubierta de la óptica está sucia.	Limpie la cubierta de la óptica.
I0604	La cubierta de la óptica está sucia.	Limpie la cubierta de la óptica lo más pronto posible. El sensor aún está en el modo de seguridad.
P0653	La configuración de seguridad no es compatible: radio excesivo del campo de protección/aviso.	Cambie el sensor de seguridad o modifique la configuración. El tipo del sensor de seguridad debe ser igual que el tipo memorizado en la unidad de conexión o en el software <i>Sensor Studio</i> .
P0654	La conmutación entre pares de campos no se corresponde con las prescripciones configuradas en el sensor de seguridad: par de campos no definido.	Compruebe la interconexión de las entradas funcionales F1 ... F10 o los ajustes de los parámetros en la configuración.
I0660	La conmutación entre pares de campos no se corresponde con las prescripciones configuradas en el sensor de seguridad: ningún par de campos activado al iniciar el sistema.	Compruebe la interconexión de las entradas funcionales F1 ... F10 o los ajustes de los parámetros en la configuración.
U0661	No se pueden conmutar las salidas de seguridad (OSSDs): cortocircuito con 0 V, +24 V CC o entre OSSDs.	Compruebe la interconexión de las OSSDs.
I0719	Rebase de tiempo de las señales RES1 o RES2 (tecla de acuse de recibo, arranque/reinicio).	Compruebe la interconexión de las entradas RES1 y RES2. Deben respetarse los tiempos prescritos para el arranque/reinicio.
P0747	La configuración de seguridad no es compatible: radio muy pequeño del campo de protección/aviso.	Cambie las dimensiones y el contorno del campo de protección en la configuración. Debe respetarse el alcance mínimo del campo de protección.
I0825	Se ha activado el modo de simulación.	Se han desconectado las salidas de seguridad (OSSDs).

ID diagnóstico	Mensaje de diagnóstico	Medida
I0826	Se ha desactivado el modo de simulación.	El sensor de seguridad vuelve a estar en el modo de seguridad. ¡ATENCIÓN! ¡Preste atención a los peligros al arrancar la máquina!
I0859	Se ha reinicializado la configuración.	Detectados +24 V en la entrada RES tras conectar. Se han reinicializado los parámetros de comunicación con los valores predeterminados por defecto.
I1004	Violación del campo por deslumbramiento. (con desconexión de las OSSDs)	Monte el sensor de seguridad de tal manera que la fuente de luz no pueda deslumbrar directamente al disco de salida.
I1005	RSL deslumbrado. (sin desconexión de las OSSDs)	Monte el sensor de seguridad de tal manera que la fuente de luz no pueda deslumbrar directamente al disco de salida.
F....	Las funciones de monitoreo han detectado un error interno.	Cree el archivo de servicio (vea capítulo 4.5.5 "DIAGNÓSTICO") y contacte con el servicio de atención al cliente de Leuze (vea capítulo 14 "Servicio y soporte").
F1054	Supervisión de impactos ampliada activada, el sensor de seguridad ha detectado un impacto.	En Sensor Studio, abra el menú Ajustes > Supervisión de impactos ampliada . Pulse el botón [Confirmación] y siga las instrucciones descritas. La confirmación solo se puede llevar a cabo con el nivel de autorización «Ingeniero».

13 Cuidados, mantenimiento y eliminación

13.1 Sustituir el escáner

Si la comprobación del sensor de seguridad o un mensaje de error indican que un escáner está averiado, sustituya el escáner.

Únicamente una persona que esté instruida y capacitada debe encargarse de cambiar el escáner.

El cambio del escáner se realiza en los pasos siguientes:

- Desmontar el escáner de la unidad de conexión.
- Montar el escáner de reemplazo en la unidad de conexión.

NOTA



¡Funcionamiento erróneo del sensor de seguridad por suciedad!

- ↪ Ejecute todas las tareas en un entorno lo más libre de polvo posible.
- ↪ No toque ninguna de las partes internas del aparato.



ADVERTENCIA



¡Funcionamiento erróneo del sensor de seguridad por incompatibilidad de la unidad de conexión con el escáner! ¡Funcionamiento erróneo del sensor de seguridad por una configuración errónea!

- ↪ Sustituya el escáner a ser posible por otro escáner que tenga el mismo alcance y la misma clase de rendimiento (p. ej. RSL 420-M por RSL 420-M). La configuración del sensor de seguridad que está guardada en la unidad de conexión solamente se adopta sin modificaciones si el nuevo escáner da soporte a todas las funciones configuradas.
- ↪ Modifique los parámetros de configuración del sensor de seguridad con el software de configuración y diagnóstico conforme a la clase de rendimiento del escáner o de la unidad de conexión.
Si se monta un escáner en una unidad de conexión de una clase de rendimiento inferior (p. ej. escáner RSL 430 en unidad de conexión CU416), debido a la gestión de cables integrada de la unidad de conexión solo estarán disponibles las funciones de la clase de rendimiento inferior (de la unidad de conexión).
Si se monta un escáner en una unidad de conexión de una clase de rendimiento superior (p. ej. escáner RSL 420 en unidad de conexión CU429), debido a la potencia del escáner solo estarán disponibles las funciones de la clase de rendimiento inferior (del escáner).
- ↪ Modifique los parámetros de configuración del sensor de seguridad con el software de configuración y diagnóstico conforme al alcance del escáner de reemplazo. Si se sustituye el escáner por otro escáner de alcance diferente (p. ej. RSL 420-L por RSL 420-M), deberá comprobar la configuración del sensor de seguridad y, si fuera necesario, adaptarla.

NOTA



Encontrará información detallada sobre el montaje del escáner en el documento «Acceso rápido RSL 400».

- ↪ Afloje los cierres rápidos de ambos lados del escáner.
- ↪ Extraiga el escáner de la unidad de conexión.
- ↪ Ajuste el nuevo escáner a la unidad de conexión.
- ↪ Conecte y enclave el nuevo escáner con los cierres rápidos de ambos lados.
- ↪ Compruebe la configuración del sensor de seguridad (vea capítulo 9 "Configurar el sensor de seguridad").

NOTA



Si se monta un escáner previamente configurado en una unidad de conexión nueva de fábrica y no configurada, la configuración de seguridad guardada en el escáner será transmitida a la unidad de conexión, y usted podrá utilizar el sensor de seguridad tras rearmarlo, sin tener que configurarlo de nuevo.

- ↪ Controle el sensor de seguridad conforme a la primera puesta en marcha (vea capítulo 11.1.1 "Lista de comprobación para el integrador – Antes de la primera puesta en marcha y después de modificaciones").

13.2 Limpiar cubierta de la óptica

Debe limpiarse tanto la cubierta de la óptica en función de las características de cada aplicación.

Para la limpieza utilice el kit de limpieza, compuesto por un detergente especial y paños de limpieza (vea capítulo 17 "Indicaciones de pedido y accesorios").

El procedimiento de limpieza depende del grado de suciedad:

Suciedad	Limpieza
Partículas, sueltas, abrasivas	Aspirar sin tocar o eliminar soplando suavemente, sin engrasar limpiar en una pasada con un paño de limpieza
Partículas, sueltas, no abrasivas	Aspirar sin tocar o eliminar soplando suavemente, sin engrasar o limpiar en una pasada con un paño de limpieza
Partículas, pegadizas	Humedecer con un paño empapado del detergente limpiar en una pasada con un paño de limpieza
Partículas, cargadas estáticamente	Aspirar sin tocar Limpiar en una pasada con un paño empapado de detergente
Partículas/gotas, viscosas	Humedecer con un paño empapado del detergente limpiar en una pasada con un paño de limpieza
Gotas de agua	limpiar en una pasada con un paño de limpieza
Gotas de aceite	Humedecer con un paño empapado del detergente limpiar en una pasada con un paño de limpieza
Huellas dactilares	Humedecer con un paño empapado del detergente limpiar en una pasada con un paño de limpieza
Rasguños	Sustituir cubierta de la óptica

NOTA



¡Los detergentes o paños de limpieza inadecuados dañan la cubierta de la óptica!

- ↪ No utilice detergentes corrosivos ni paños de limpieza rasposos.

NOTA



Si la limpieza dura más de cuatro segundos como, por ejemplo, en el caso de las huellas dactilares, el sensor de seguridad señala una anomalía de la supervisión de la cubierta de la óptica. Después de la limpieza, el sensor de seguridad se reinicia solo.

- ↪ Limpie la cubierta de la óptica en todo el área de 360°.
- ↪ Empapar el paño con el detergente.
- ↪ Limpiar de una pasada la cubierta de la óptica.

↪ No limpie solamente la cubierta de la óptica, sino también el anillo del reflector debajo de la tapa.



1 Anillo del reflector

Figura 13.1: Anillo del reflector

NOTA	
	<p>Supervisión interna de la cubierta de la óptica</p> <ul style="list-style-type: none"> ↪ La zona supervisada depende de la configuración y puede ser más pequeña que la zona de escaneo completa de 270°. ↪ Por razón de la seguridad del dispositivo, la supervisión interna de la cubierta de la óptica supervisa un área mayor que el área predeterminada por el campo de protección configurado.
⚠ ADVERTENCIA	
	<p>¡Una calibración inadecuada de la cubierta de la óptica puede provocar accidentes graves!</p> <p>La cubierta de la óptica solo se debe calibrar si está como nueva, limpia y sin arañazos.</p> <p>La calibración de un cristal que no esté como nuevo o que presente arañazos o suciedad puede afectar a la función de protección del sensor de seguridad.</p>

13.3 Mantenimiento

El equipo normalmente no requiere mantenimiento por parte del usuario.

Las reparaciones en el equipo debe realizarlas únicamente el fabricante.

↪ Para las reparaciones, diríjase a su representante local de Leuze o al servicio de atención al cliente de Leuze (vea capítulo 14 "Servicio y soporte").

13.4 Eliminación de residuos

↪ Al eliminar los residuos, observe las disposiciones vigentes a nivel nacional para componentes electrónicos.

14 Servicio y soporte

Teléfono de atención

Los datos de contacto del teléfono de atención de su país los encontrará en el sitio web www.leuze.com en **Contacto & asistencia**.

Servicio de reparaciones y devoluciones

Los equipos averiados se reparan rápida y competentemente en nuestros centros de servicio al cliente. Le ofrecemos un extenso paquete de mantenimiento para reducir al mínimo posibles períodos de inactividad en sus instalaciones. Nuestro centro de servicio al cliente necesita los siguientes datos:

- Su número de cliente
- La descripción del producto o descripción del artículo
- Número de serie o número de lote
- Motivo de la solicitud de asistencia con descripción

Registre el producto afectado. La devolución se puede registrar en la sección **Contacto & asistencia > Servicio de reparación y reenvío** de nuestro sitio web www.leuze.com.

Para agilizar y facilitar el proceso, le enviaremos una orden de devolución con la dirección de devolución digitalmente.

15 Datos técnicos

15.1 Datos generales

Tabla 15.1: Datos técnicos relevantes para la seguridad

Tipo según EN IEC 61496	Tipo 3
SIL según IEC/EN 61508	SIL 2
SIL máximo según EN IEC 62061	SIL 2
Performance Level (PL) según EN ISO 13849-1:2015	PL d
Categoría según EN ISO 13849-1:2015	Cat. 3
Probabilidad media de aparición de un fallo peligroso por hora (PFH _d)	9x10 ⁻⁸ 1/h
Duración de utilización (T _M)	20 años (ISO 13849-1) Las reparaciones o el cambio de piezas de desgaste no prolongan la duración de uso.

Tabla 15.2: Óptica

Clase de protección de láser según la IEC/ EN 60825-1	Clase 1
Longitud de onda	905 nm (infrarrojo)
Duración de impulso	2,5 ns
Potencia máxima de salida (peak)	35 W
Frecuencia de impulsos del emisor del láser	90 kHz
Velocidad de escaneo	25 scans/s, corresponde a 40 ms/scan
Área angular	Máx. 270°
Resolución angular	0,1°
Margen de tolerancia del contorno de referencia	+200 mm

Tabla 15.3: Datos del campo de protección

Sensor de seguridad	RSL 410	RSL 420 RSL 425	RSL 430	RSL 440 RSL 445
Número de pares de campos	1	10	10 + 10	100
Contorno de referencia seleccionable	x	x	x	x
Alcance mínimo ajustable	50 mm			
Campo de protección del cuerpo de prueba desde el borde de la carcasa	Para incrementar la disponibilidad, la capacidad de detección está limitada a un intervalo de 0 mm a 50 mm.			
Reflectividad mínima CdP	1,8 %			

Tabla 15.4: Alcance del campo de protección

Alcance del equipo	S	M	L	XL
Resolución [mm]	Alcance del campo de protección [m]			
150	3,00	4,50	6,25	8,25
70	3,00	4,50	6,25	8,25
60	3,00	4,50	6,25	8,25
50	3,00	4,50	6,25	6,25
40	3,00	4,50	4,50	4,50
30	3,00	3,50	3,50	3,50

Tabla 15.5: Datos del campo de aviso

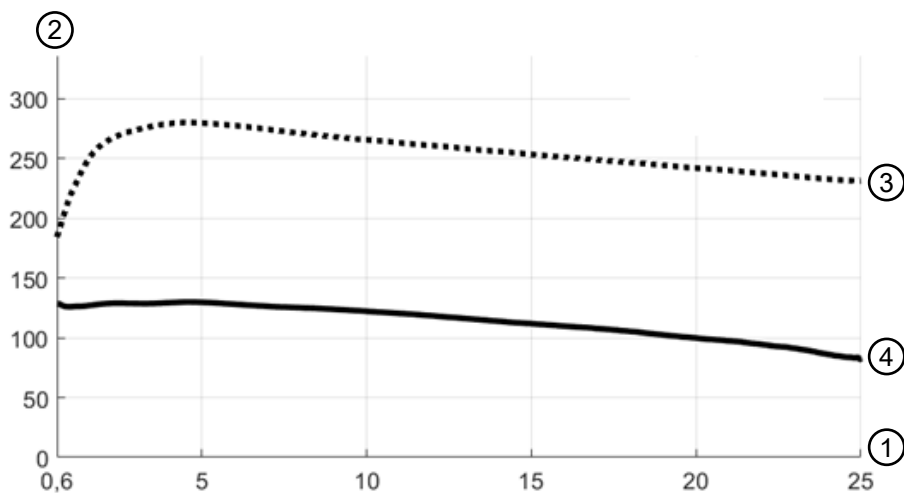
Sensor de seguridad	RSL 410	RSL 420 RSL 425	RSL 430	RSL 440 RSL 445
Número de pares de campos	1	10	10 + 10	100
Alcance del campo de aviso	0 - 20 m			
Tamaño de objeto	150 mm x 150 mm			
Reflectividad mínima CdA	Mín. 10 %			

Tabla 15.6: Datos del campo de medición

Campo de detección	0 ... 50 m
Reflectividad	90 %
Resolución radial	1 mm
Resolución lateral	0,1°

Tabla 15.7: Datos del campo de medición para RSL 425

		Mín.	Típ.	Máx.
Campo de detección	Remisión > 90 %		0 ... 50 m	
Resolución de la distancia radial			1 mm	
Resolución de la distancia lateral			0,1°	
Desviación sistemática de la medición $D_{\text{meas}} - D_{\text{real}}$	Remisión: 1,8 % ... retroreflector Rango de medición: 0,2 m ... 25 m	-20 mm	-10 mm	+0 mm
Perturbación del valor medido	1 σ • Remisión: 1,8 % ... 20 % Rango de medición: 0 m ... 9 m • Remisión: 20 % ... retroreflector Rango de medición: 0 m ... 25 m		10 mm	
Altura del punto de láser	10 m 20 m 30 m 40 m		60 mm 165 mm 265 mm 285 mm	
Ancho del punto de láser	10 m 20 m 30 m 40 m		13 mm 24 mm 40 mm 57 mm	



- 1 Distancia al objeto [m]
- 2 Potencia de señal
- 3 Lámina de retroreflector
- 4 Superficie blanca

Figura 15.1: Curvas de la potencia de señal en función de la distancia

En la figura se muestra una evolución característica de la potencia de señal transmitida por el sensor de seguridad en función de la distancia medida al objeto y de la remisión del objeto en las siguientes condiciones marginales:

- Ángulo de incidencia del haz láser: 0°
- Porción de superficie del punto de luz en el objeto: 100 %

Tabla 15.8: Suministro eléctrico

Alimentación de tensión RSL 420	24 V CC (+20 % / -30 %)
Fuente de alimentación/batería	Alimentación según EN IEC 61558 con separación de red segura y compensación con interrupciones de tensión de hasta 20 ms según EN IEC 61496-1
Consumo de corriente	Aprox. 700 mA (utilizar fuente de alimentación con 3 A)
Consumo de potencia	17 W para 24 V más carga de salida
Corriente de conexión	Máx. 2 A
Protección contra sobretensiones	Protección contra sobretensiones con desconexión final asegurada
Conductor de protección	Conexión necesaria
Conexión del equipo	Cable de conexión, 16 hilos
Conector hembra Ethernet/comunicación	Conector M12-4, con codificación D

Tabla 15.9: Entradas

Restablecer	+24 V, con supervisión dinámica (0,12 s - 4 s)
Conmutación entre pares de campos	Selección de 10 pares de campos a través de 5 líneas de control +24 V, supervisados dinámicamente
Definición de la señal:	
Elevado/Lógico 1	16 - 30 V
Bajo/Lógico 0	< 3 V

Tabla 15.10: Salidas de seguridad

OSSD Salidas de seguridad del transistor	2 salidas PNP seguras por semiconductor resistentes a cortocircuitos, con control de cortocircuitos		
Clase (fuente) según CB24I Edition 2.0.1	C2		
	Mín.	Típ.	Máx.
Tiempo de respuesta	80 ms (2 expl.)		1000 ms (25 expl.)
Tensión de conmutación elevada activa	$U_B - 3,2 V$		
Tensión de conmutación low			2,0 V
Corriente de conmutación			300 mA
Frecuencia de corte f_g			1 kHz
Capacidad de carga C_{Carga}			100 nF
Longitud del cable entre el sensor de seguridad y la carga	vea capítulo 8.3 "Unidad de conexión CU416"		
Resistencia del cable			15 Ω
Ancho de impulso de prueba	60 μs		110 μs
Intervalo de impulso de prueba	35 ms	40 ms	40 ms

NOTA



Las salidas de transistor referidas a la seguridad se ocupan de la extinción de chispas. Por ello no está permitido ni es necesario usar en las salidas de transistor los circuitos de extinción de chispas recomendados por los fabricantes de contactores y válvulas (circuitos RC, varistores o diodos de marcha libre), ya que los tiempos de caída de los elementos de conmutación inductivos se alargan considerablemente.

Tabla 15.11: Entradas y salidas

Características	Corriente de salida máx. I_a	Corriente de entrada mín. I_e	Componente de conexión típ.
E=entrada (F1-F5) PNP/NPN conmutables conjuntamente	---	4 mA (-4 mA)	Contactos de conmutación Salida del control/sensor
E=entrada (RES1) conmutación PNP/NPN junto con F1-F5	---	10 mA (-10 mA)	Inicio/reinicio
E=entrada Conmutación (SE1/SE2)	---	4 mA (< 1 mA=OFF)	Entrada de paro de emergencia Encadenamiento de OSSDs
EX/A=conmutable (EA1)	20 mA (-20 mA)	10 mA (-10 mA)	Contacto auxiliar del contactor (EDM)
AX=salida Con corriente limitada, protegida contra cortocircuitos (A1, MELD)	100 mA (-20 mA)	---	Lámpara (solo PNP) Entrada de control (PNP/NPN)

Definición de la señal:	
Elevado/Lógico 1	16 - 30 V
Bajo/Lógico 0	< 3 V

Tabla 15.12: USB

Tipo de interfaz	USB 2.0
Conexión	Hembra mini-B USB 2.0
Vel. de transmisión	≤ 12 Mbit/s
Longitud de cable	≤ 5 m Con cables activos son posibles mayores longitudes de los cables.

Tabla 15.13: Bluetooth

Banda de frecuencias	2400 ... 2483,5 MHz
Potencia de emisión irradiada	Máx. 4,5 dBm (2,82 mW), clase 2

Tabla 15.14: Software

Software de configuración y diagnóstico	Sensor Studio para Windows 7 o superior
---	---

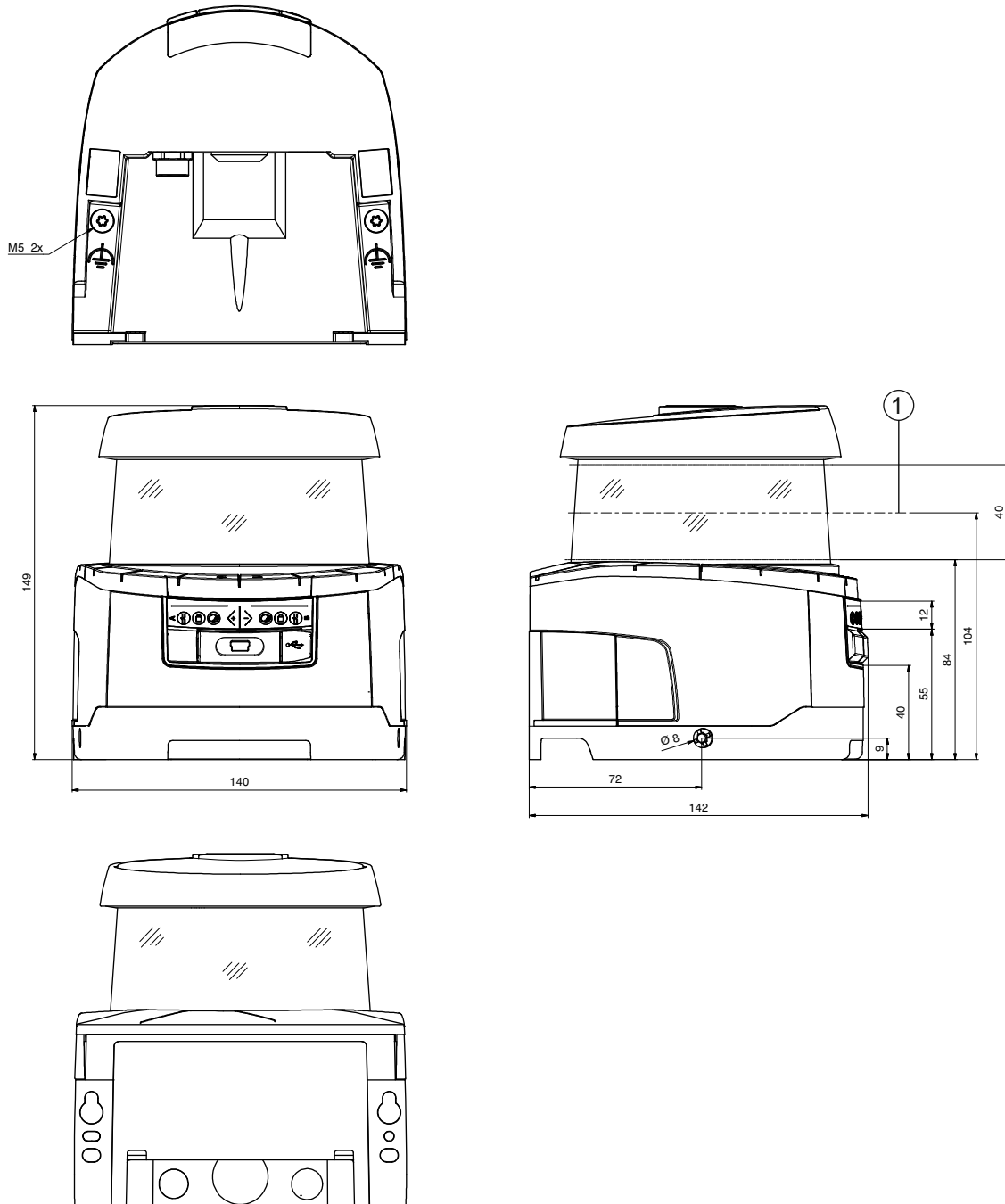
Tabla 15.15: Datos generales del sistema

Índice de protección	IP 65 según IEC/EN 60529
Clase de seguridad	III según IEC/EN 61140
Temperatura ambiente en servicio	0 ... +50 °C
Temperatura ambiente en almacén	-20 ... +60 °C
Humedad	DIN 40040, tabla 10, letra de identificación E (moderadamente seco)
Altura sobre el nivel del mar (funcionamiento)	≤ 2000 m
Inmunidad a interferencias	Según EN IEC 61496-1 (correspondiente al tipo 4)
Solicitud a esfuerzo vibratorio sobre 3 ejes	Según IEC/EN 60068 Parte 2 – 6, 10 – 55 Hz, máx. 5 G, además según IEC TR 60721 Parte 4 – 5, clase 5M1, 5 – 200 Hz, máx. 5 G
Impactos permanentes a choques sobre 3 ejes (6 direcciones)	Según IEC/EN 60068 Parte 2 – 29, 100 m/s ² , 16 ms, además según IEC TR 60721 Parte 4 – 5, clase 5M1, 50 m/s ² , 11 ms
Eliminación de residuos	Es necesaria la eliminación adecuada
Carcasa	Fundición a presión de cinc, plástico
Dimensiones de la versión estándar (guardar hueco libre para el conector con elementos de fijación y cable de conexión)	140 x 149 x 140 (anchura x altura x profundidad) en mm
Peso del modelo estándar incl. unidad de conexión	Aprox. 3 kg
Distancia desde el centro del nivel de exploración hasta el borde inferior de la carcasa	104 mm

Tabla 15.16: Patentes

Patentes de EE.UU.	US 7,656,917 B US 7,696,468 B US 8,520,221 B US 2016/0086469 A
--------------------	---

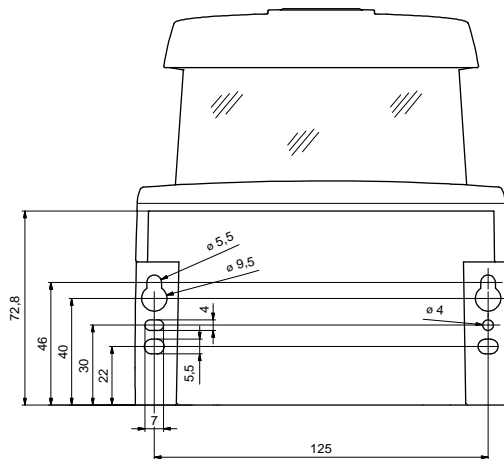
15.2 Medidas y dimensiones



Todas las medidas en mm

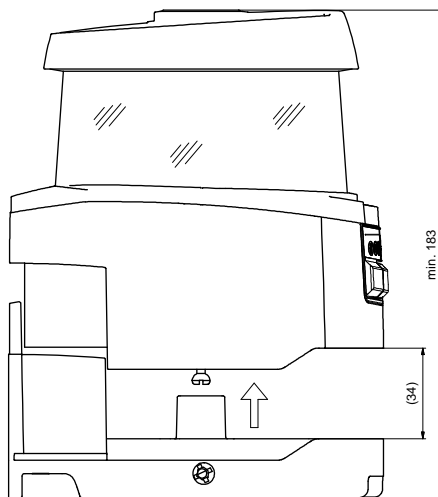
1 Nivel de exploración

Figura 15.2: Medidas escáner láser de seguridad con unidad de conexión



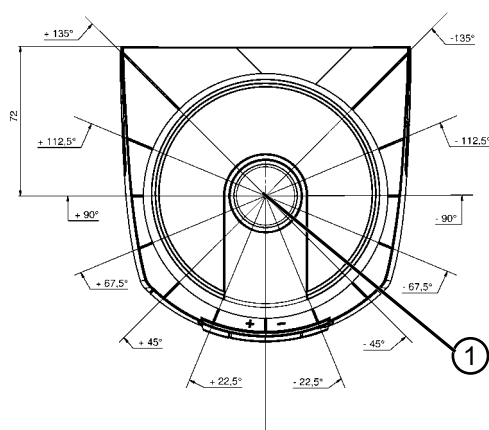
Todas las medidas en mm

Figura 15.3: Medidas de montaje del escáner láser de seguridad con unidad de conexión



Todas las medidas en mm

Figura 15.4: Espacio mínimo requerido para el montaje y la sustitución del escáner

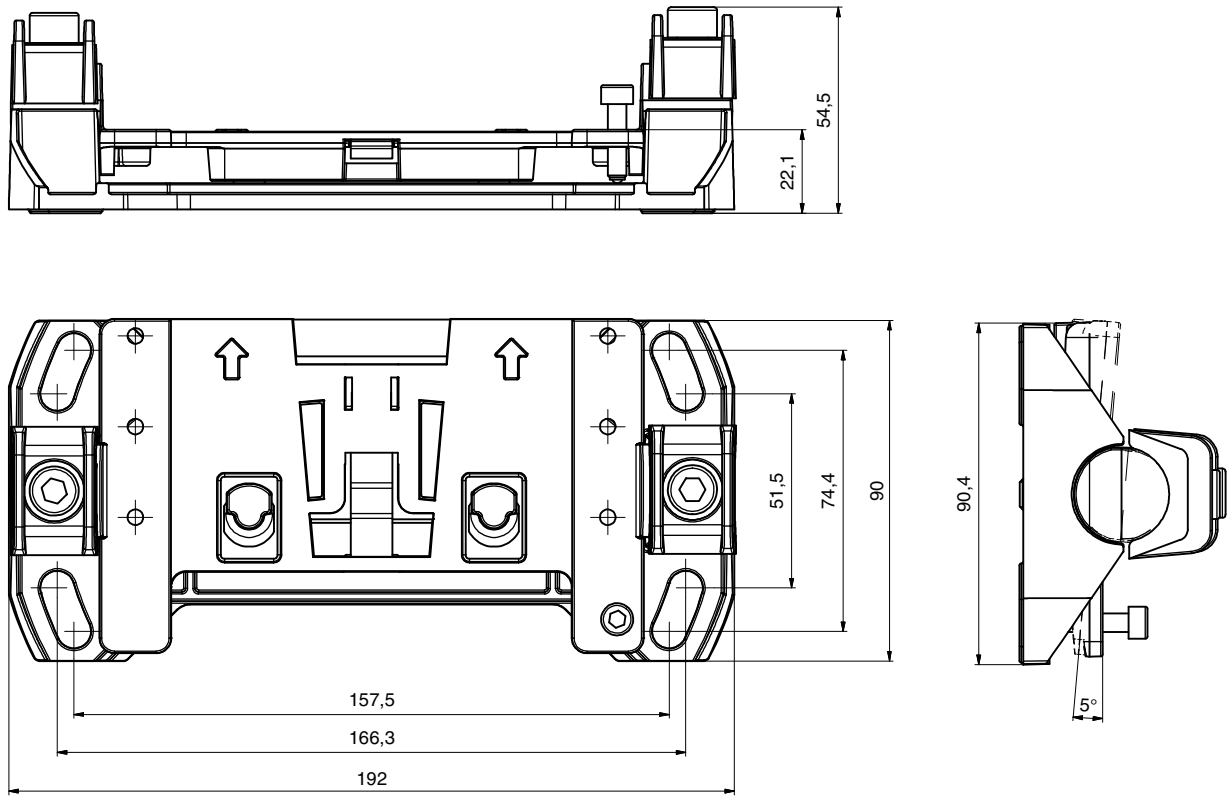


Todas las medidas en mm

1 Punto de referencia para la medición de distancias y el radio del campo de protección

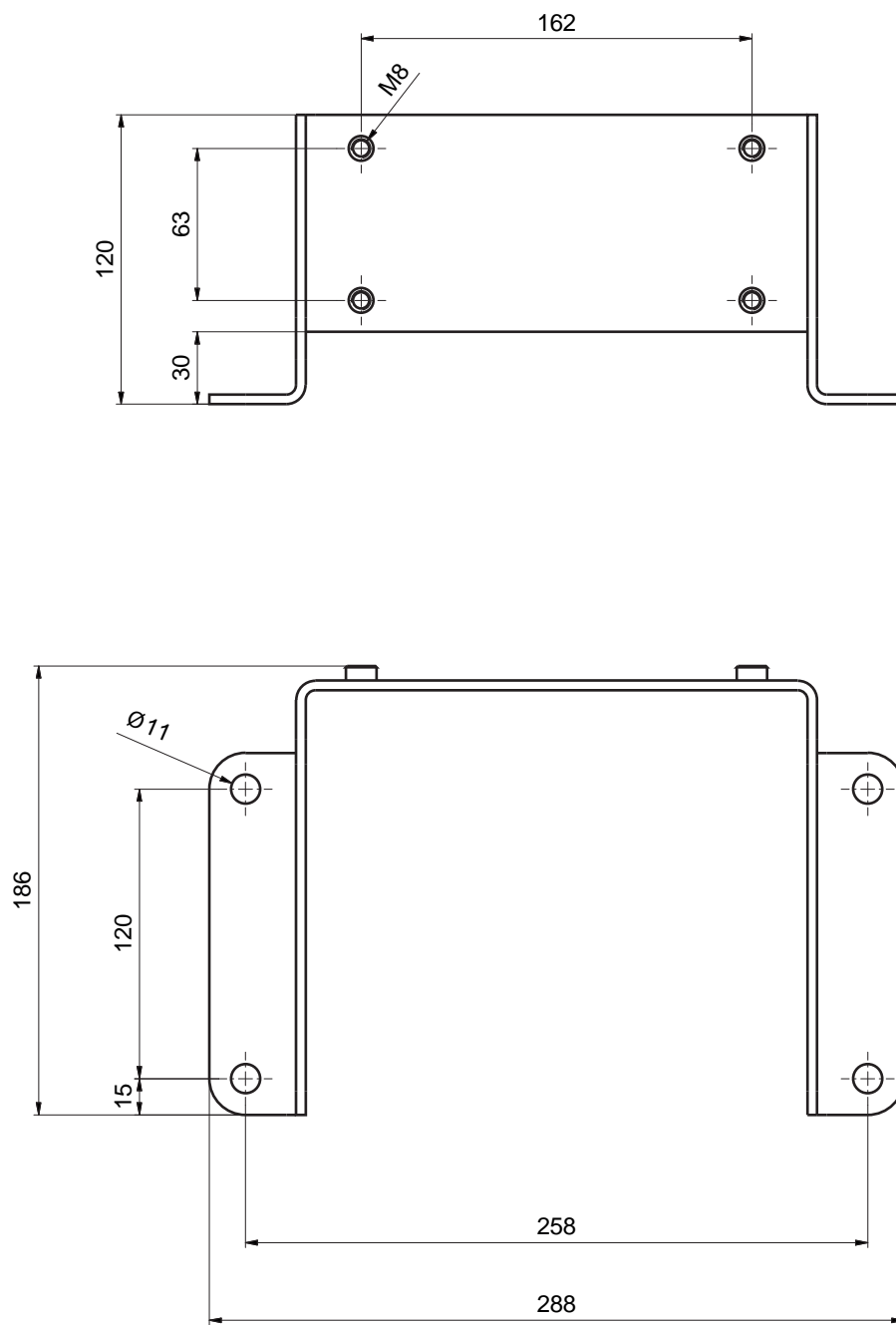
Figura 15.5: Dimensiones de la zona de exploración

15.3 Dibujos acotados de los accesorios



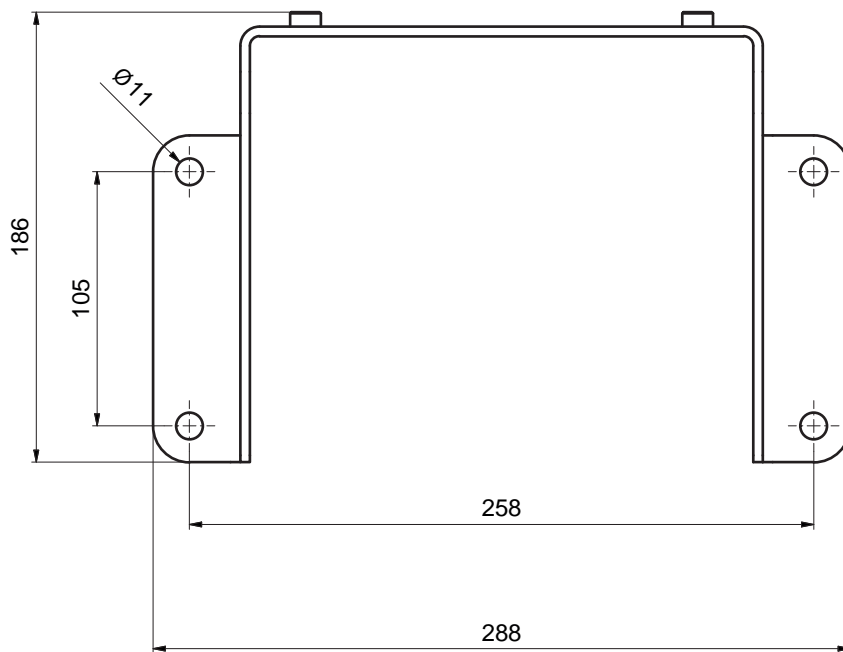
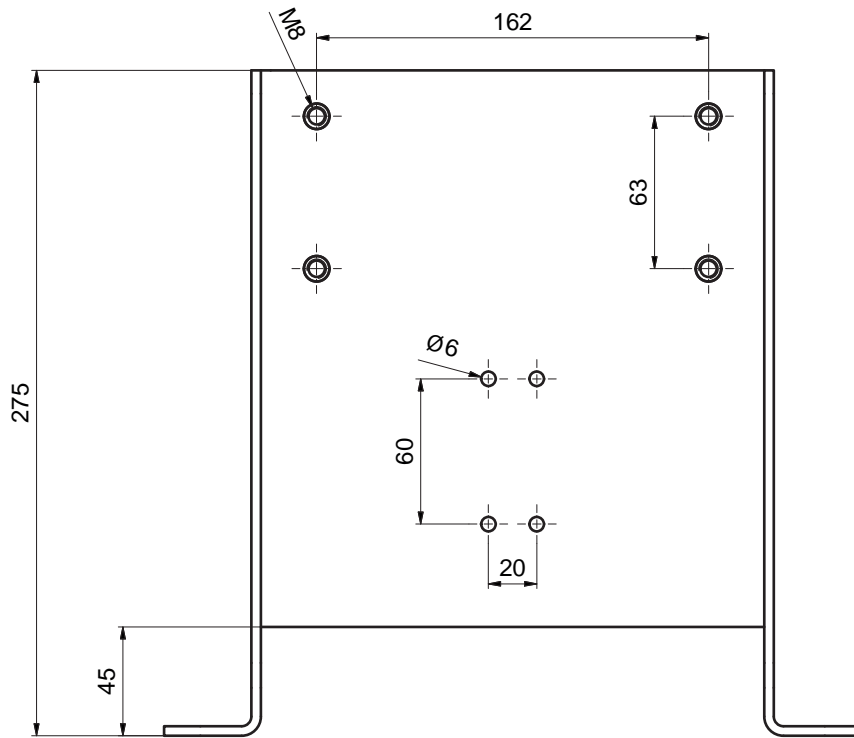
Todas las medidas en mm

Figura 15.6: Sistema de montaje BTU800M



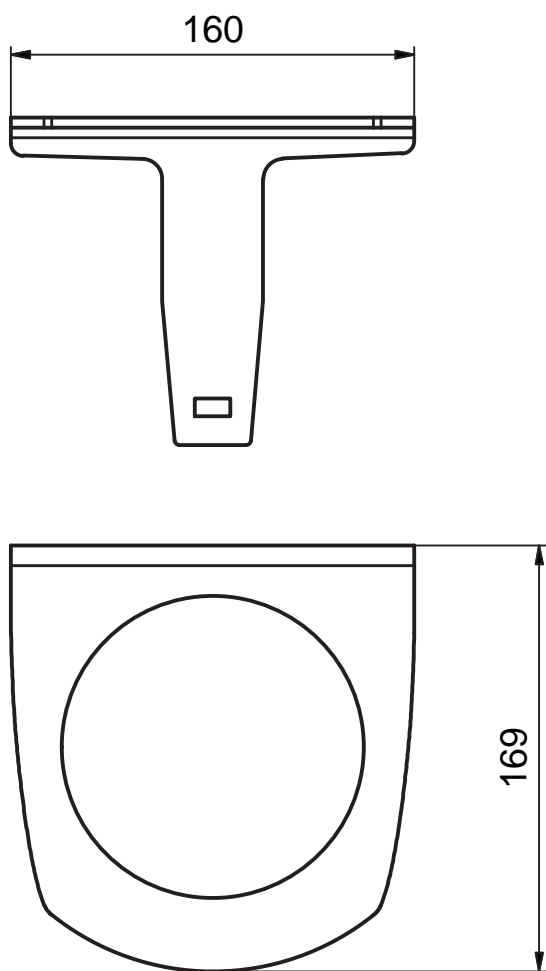
Todas las medidas en mm

Figura 15.7: Escuadra de montaje BTF815M



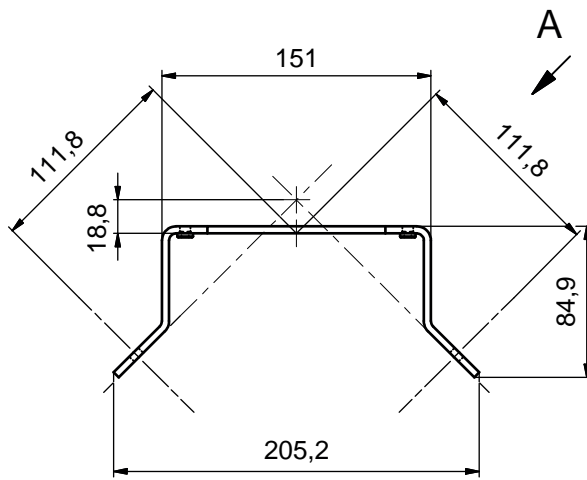
Todas las medidas en mm

Figura 15.8: Escuadra de montaje BTF830M



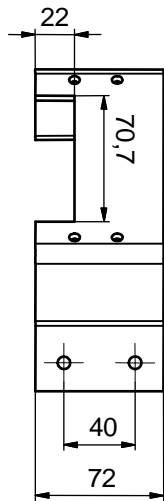
Todas las medidas en mm

Figura 15.9: Estribo de sujeción BTP800M



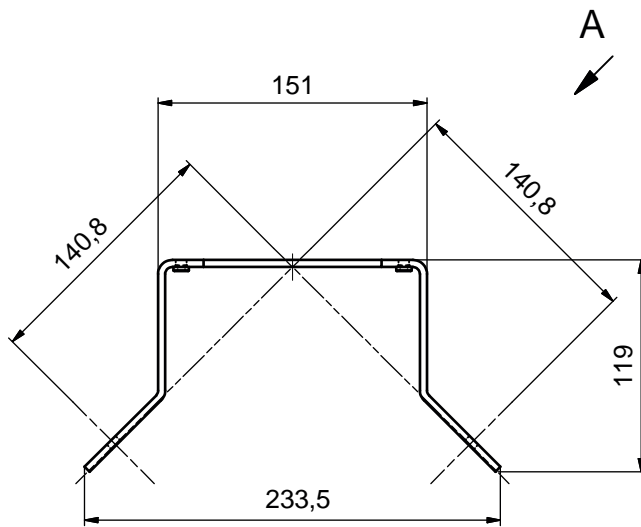
Todas las medidas en mm

Figura 15.10: Escuadra de montaje BT840M



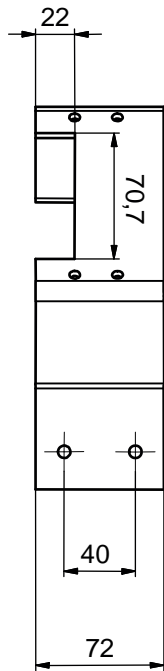
Todas las medidas en mm

Figura 15.11: Escuadra de montaje BT840M, vista A



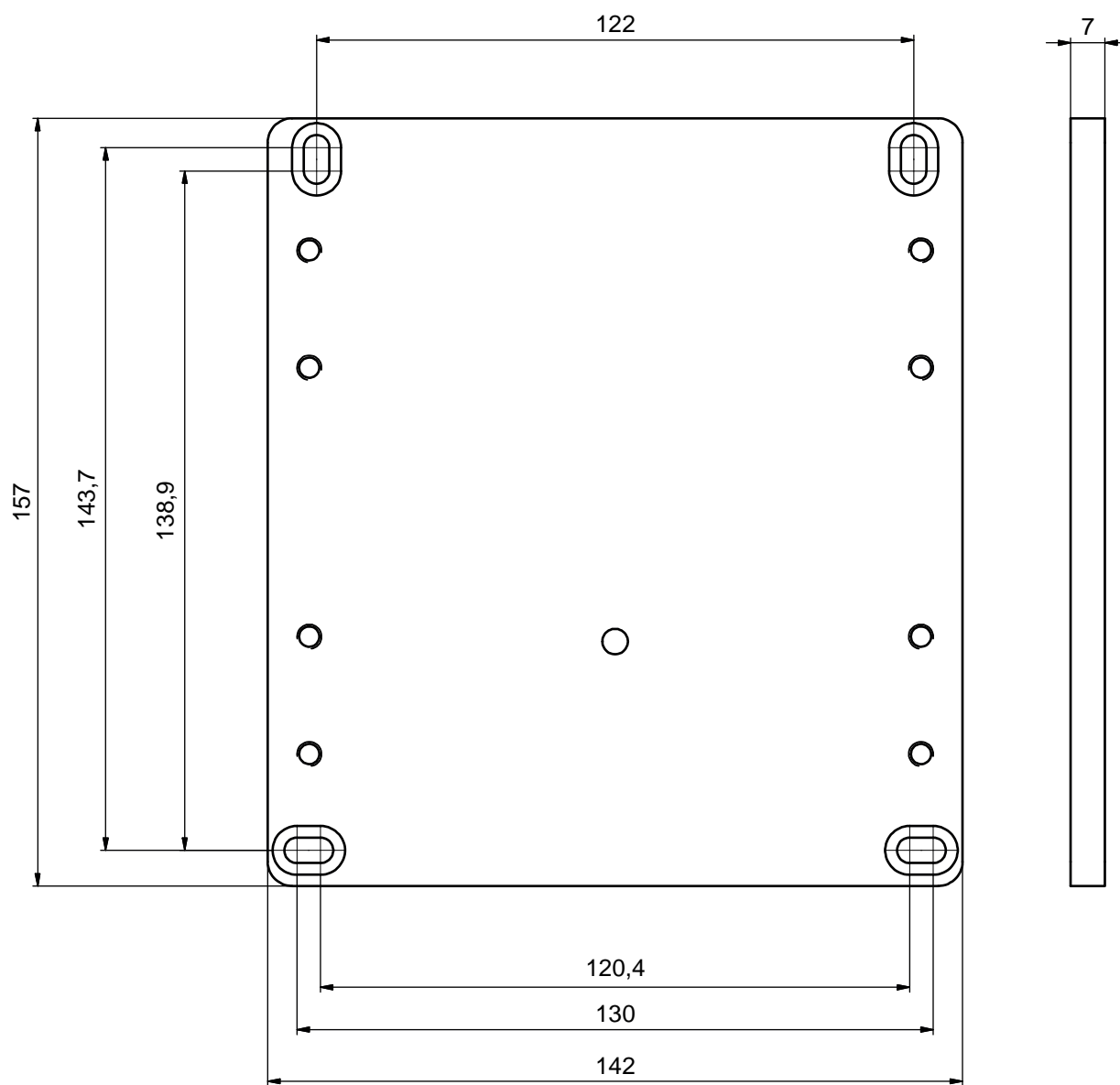
Todas las medidas en mm

Figura 15.12: Escuadra de montaje BT856M



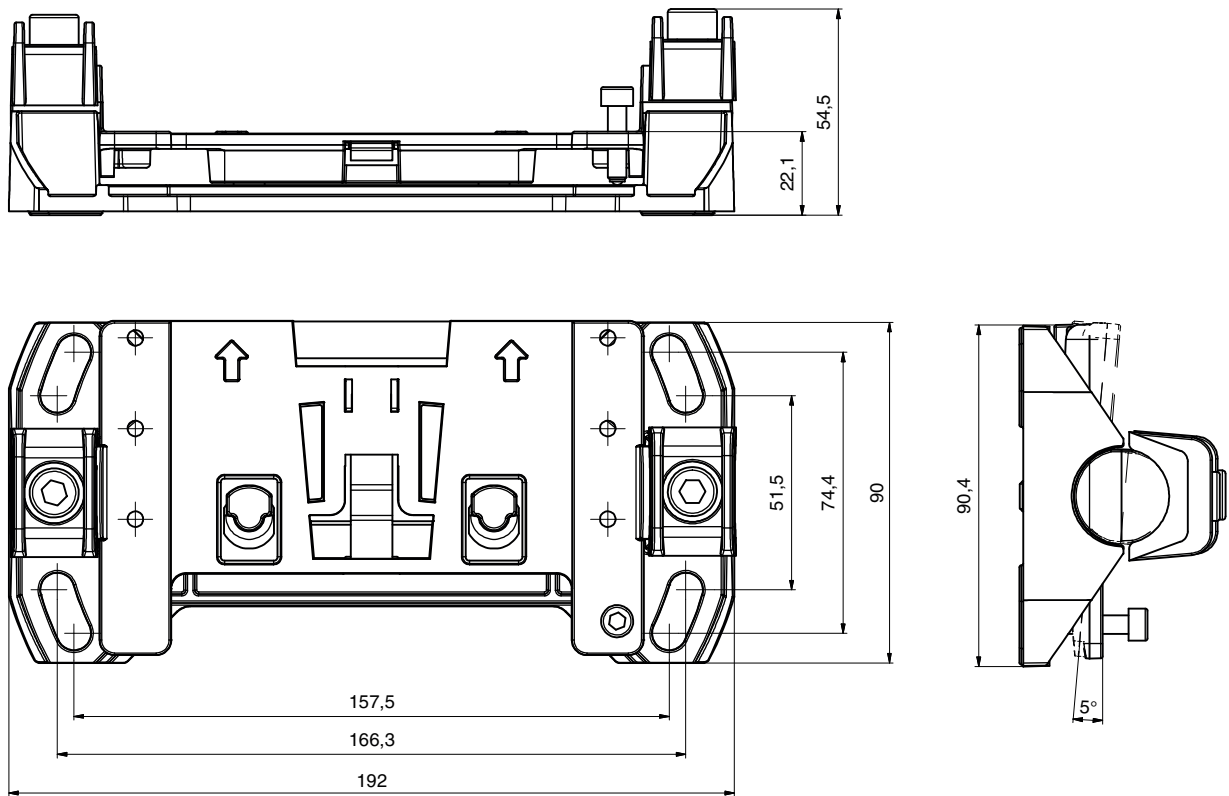
Todas las medidas en mm

Figura 15.13: Escuadra de montaje BT856M, vista A



Todas las medidas en mm

Figura 15.14: Placa adaptadora, imagen de taladros RS4/ROD4 BT800MA



Todas las medidas en mm

La placa de montaje BTU804MA complementa el antiguo sistema de montaje del RS4/ROD4 para el sistema de montaje BTU800M.

Figura 15.15: Placa de montaje BTU804MA

15.4 Representación del estado del sensor de seguridad

En la tabla figuran todas las señales lógicas y eléctricas que se dan en el sensor de seguridad. Los nombres de las señales se utilizan uniformemente en el software de configuración y diagnóstico (DTM del equipo), en el Event Log y en el telegrama de datos.

Tabla 15.17: Representación del estado

Byte	Bit	Señal	Descripción	Valor «0»	Valor «1»	Default
0	---	---	Tipo (modelo) de la imagen de estado. Las ampliaciones condicionan el tipo nuevo de la imagen de estado	---	---	1
1	---	OP-MODE	Modo de funcionamiento: • 1: modo de seguridad • 2: modo de simulación	---	---	1
Mensajes y OSSDs						
2	7	ERROR	Mensaje colectivo: Error con desconexión	off	message	0
	6	ALARM	Mensaje colectivo: Avisos sin desconexión (también aviso en ventana)	off	message	0
	5	SCREEN	Indicación de suciedad en la cubierta de la óptica Aviso y desconexión	off	message	0
	4	EDM	Error agrupado EDM	off	message	---
	3	FIELD PAIR	Mensaje colectivo: Error detectado por la supervisión de selección de par de campos	off	message	---
	2	E-STOP	Error en el encadenamiento de OSSD/supervisión de paro de emergencia	off	message	---
	1	A-OSSD	Estado OSSD Función de protección A	off	on	0
	0	B-OSSD	Estado OSSD Función de protección B	off	on	0
Paro de emergencia y estacionamiento						
3	7	Status-Input-SE	Estado de las entradas SE1 y SE2 Paro de emergencia	off	on	0
	6	Mode-PARK	Requisito de estacionamiento cumplido	off	parked	0
	5	reserved	---	---	---	0
	4	reserved	---	---	---	---
	3	reserved	---	---	---	---
	2	reserved	---	---	---	---
	1	reserved	---	---	---	---
	0	reserved	---	---	---	---

Byte	Bit	Señal	Descripción	Valor «0»	Valor «1»	Default
Señales eléctricas en la conexión para sensores						
4	7	F1	Entrada de control Grupo de entrada 0	---	---	0
	6	F2	Entrada de control Grupo de entrada 0	---	---	0
	5	F3	Entrada de control Grupo de entrada 0	---	---	0
	4	F4	Entrada de control Grupo de entrada 0	---	---	---
	3	F5	Entrada de control Grupo de entrada 0	---	---	---
	2	F6	Entrada de control Grupo de entrada 1	---	---	---
	1	F7	Entrada de control Grupo de entrada 1	---	---	---
	0	F8	Entrada de control Grupo de entrada 1	---	---	---
5	7	F9	Entrada de control Grupo de entrada 1	---	---	0
	6	F10	Entrada de control Grupo de entrada 1	---	---	0
	5	RES1	Entrada de arranque Función de protección A	---	---	0
	4	RES2	Entrada de arranque Función de protección B	---	---	---
	3	EA1	Entrada EDM Función de protección A	---	---	---
	2	EA2	Entrada EDM Función de protección B	---	---	---
	1	EA3	---	---	---	---
	0	EA4	---	---	---	---
6	7	SE1	Entrada encadenamiento	---	---	0
	6	SE2	Entrada encadenamiento	---	---	0
	5	PNP-NPN	Conmutación PNP/NPN	npn	pnp	0
	4	A1	Salida	---	---	---
	3	A2	Salida	---	---	---
	2	A3	Salida	---	---	---
	1	A4	Salida	---	---	---
	0	MELD	Salida	---	---	---
7	---	reserved	---	---	---	

Byte	Bit	Señal	Descripción	Valor «0»	Valor «1»	Default
8-11 uint32	31-0	SCAN	Contaje correlativo de exploraciones Reinicialización a 0 desconectando	---	---	value
Función de protección A						
12	7	A-ACTIVE	La función de protección A está activa / configurada	off	active	0
	6	A-WF-VIO	Estado campo de aviso activo Función de protección A	violation	free	0
	5	A-PF-VIO	Estado campo de protección activo Función de protección A	violation	free	0
	4	A-RES	Bloqueo de inicio/reinicio activo Start Request A	off	active	0
	3	A-CLEAR	Señal interna OSSD A	off	on	0
	2	reserved	---	---	---	---
	1	reserved	---	---	---	---
	0	reserved	---	---	---	---
Selección de par de campos A						
13	7-4	A-BANK-SEL	Banco A seleccionado Número 1 ... 10	---	---	0
	3-0	A-PAIR-SEL 1	Primer par de campos A seleccionado Número 1 ... 10	---	---	0
14	7-4	A-PAIR-SEL 2	Segundo par de campos A seleccionado Número 1 ... 10	---	---	0
	3-0	A-PAIR-SEL 3	Tercer par de campos A seleccionado Número 1 ... 10	---	---	0

Byte	Bit	Señal	Descripción	Valor «0»	Valor «1»	Default
Señales de salida A						
15	7	A-WF-VIO-SEG-1	Estado segmento de campo de aviso activo Función de protección A	violation	free	0
	6	A-WF-VIO-SEG-2	Estado segmento de campo de aviso activo Función de protección A	violation	free	0
	5	A-PF-VIO-SEG-1	Estado segmento de campo de protección activo Función de protección A	violation	free	0
	4	A-PF-VIO-SEG-2	Estado segmento de campo de protección activo Función de protección A	violation	free	0
	3	A-FP-SEL-1	Par de campos definido seleccionado Función de protección A	off	selected	0
	2	A-FP-SEL-2	Par de campos definido seleccionado Función de protección A	off	selected	0
	1	reserved	---	---	---	---
	0	reserved	---	---	---	---

16 Reglas y normas legales

Para la puesta en marcha, la verificación técnica y el manejo de sensores de seguridad rigen particularmente las versiones actuales de las siguientes normas legales nacionales e internacionales:

- Directiva de maquinaria
- Directiva sobre baja tensión
- Compatibilidad electromagnética
- Directiva de utilización por parte de los trabajadores de equipos de trabajo
- Directiva sobre restricciones a la utilización de determinadas sustancias peligrosas en aparatos eléctricos y electrónicos
- OSHA
- Vibración IEC/EN 60068-2-6
- Seguridad ocular (láser de medición) IEC/EN 60825-1
- Normas de seguridad
- Reglamentos de prevención de accidentes y reglas de seguridad
- Reglamento sobre seguridad en el trabajo y ley de protección laboral
- Ley sobre la seguridad de los productos (ProdSG)
- Normas sobre evaluación de riesgos, p. ej.
 - EN ISO 12100
 - EN ISO 13849-1, -2
 - IEC/EN 61508-1 hasta -7
 - EN IEC 62061
 - IEC/EN 60204-1
- EN ISO 13849-1
- EN ISO 13855
- EN IEC 61496-3
- EN ISO 3691-4
- EN IEC 62046

17 Indicaciones de pedido y accesorios

Volumen de entrega

- 1 placa de indicación autoadhesiva «Notas importantes y notas para el operador de la máquina»
- 1 traducción de las instrucciones originales de uso «Implementar y usar con seguridad» (archivo PDF en soporte de datos)
- 1 Documento impreso «Acceso rápido RSL 400»

Tabla 17.1: Códigos para RSL 420

Código	Artículo	Descripción
53800209	RSL420-S/CU416-5	1 par de OSSDs; 10 pares de campos; 4 IOs; alcance del campo de protección: máx. 3,0 m Conexión: cable, 16 hilos, longitud 5 m Ethernet: M12, de 4 polos
53800210	RSL420-M/CU416-5	1 par de OSSDs; 10 pares de campos; 4 IOs; alcance del campo de protección: máx. 4,5 m Conexión: cable, 16 hilos, longitud 5 m Ethernet: M12, de 4 polos
53800211	RSL420-L/CU416-5	1 par de OSSDs; 10 pares de campos; 4 IOs; alcance del campo de protección: máx. 6,5 m Conexión: cable, 16 hilos, longitud 5 m Ethernet: M12, de 4 polos
53800212	RSL420-XL/CU416-5	1 par de OSSDs; 10 pares de campos; 4 IOs; alcance del campo de protección: máx. 8,25 m Conexión: cable, 16 hilos, longitud 5 m Ethernet: M12, de 4 polos
53800213	RSL420-S/CU416-10	1 par de OSSDs; 10 pares de campos; 4 IOs; alcance del campo de protección: máx. 3,0 m Conexión: cable, 16 hilos, longitud 10 m Ethernet: M12, de 4 polos
53800214	RSL420-M/CU416-10	1 par de OSSDs; 10 pares de campos; 4 IOs; alcance del campo de protección: máx. 4,5 m Conexión: cable, 16 hilos, longitud 10 m Ethernet: M12, de 4 polos
53800215	RSL420-L/CU416-10	1 par de OSSDs; 10 pares de campos; 4 IOs; alcance del campo de protección: máx. 6,5 m Conexión: cable, 16 hilos, longitud 10 m Ethernet: M12, de 4 polos
53800216	RSL420-XL/CU416-10	1 par de OSSDs; 10 pares de campos; 4 IOs; alcance del campo de protección: máx. 8,25 m Conexión: cable, 16 hilos, longitud 10 m Ethernet: M12, de 4 polos
53800217	RSL420-S/CU416-25	1 par de OSSDs; 10 pares de campos; 4 IOs; alcance del campo de protección: máx. 3,0 m Conexión: cable, 16 hilos, longitud 25 m Ethernet: M12, de 4 polos

Código	Artículo	Descripción
53800218	RSL420-M/CU416-25	1 par de OSSDs; 10 pares de campos; 4 IOs; alcance del campo de protección: máx. 4,5 m Conexión: cable, 16 hilos, longitud 25 m Ethernet: M12, de 4 polos
53800219	RSL420-L/CU416-25	1 par de OSSDs; 10 pares de campos; 4 IOs; alcance del campo de protección: máx. 6,5 m Conexión: cable, 16 hilos, longitud 25 m Ethernet: M12, de 4 polos
53800220	RSL420-XL/CU416-25	1 par de OSSDs; 10 pares de campos; 4 IOs; alcance del campo de protección: máx. 8,25 m Conexión: cable, 16 hilos, longitud 25 m Ethernet: M12, de 4 polos
53800248	RSL420-S/CU411-RS4	1 par de OSSDs; 10 pares de campos; 4 IOs; alcance del campo de protección: máx. 3,0 m; adaptador RS4 Conexión: cable, 11 hilos, longitud 0,6 m, SUB-D 15 Ethernet: M12, de 4 polos
53800249	RSL420-M/CU411-RS4	1 par de OSSDs; 10 pares de campos; 4 IOs; alcance del campo de protección: máx. 4,5 m; adaptador RS4 Conexión: cable, 11 hilos, longitud 0,6 m, SUB-D 15 Ethernet: M12, de 4 polos
53800250	RSL420-L/CU411-RS4	1 par de OSSDs; 10 pares de campos; 4 IOs; alcance del campo de protección: máx. 6,5 m; adaptador RS4 Conexión: cable, 11 hilos, longitud 0,6 m, SUB-D 15 Ethernet: M12, de 4 polos
53800251	RSL420-S/CU416-300-WPU	1 par de OSSDs; 10 pares de campos; 4 IOs; alcance del campo de protección: máx. 3,0 m Conexión: cable 0,3 m con conector de 16 polos Ethernet: M12, de 4 polos
53800252	RSL420-M/CU416-300-WPU	1 par de OSSDs; 10 pares de campos; 4 IOs; alcance del campo de protección: máx. 4,5 m Conexión: cable 0,3 m con conector de 16 polos Ethernet: M12, de 4 polos
53800253	RSL420-L/CU416-300-WPU	1 par de OSSDs; 10 pares de campos; 4 IOs; alcance del campo de protección: máx. 6,5 m Conexión: cable 0,3 m con conector de 16 polos Ethernet: M12, de 4 polos
53800254	RSL420-XL/CU416-300-WPU	1 par de OSSDs; 10 pares de campos; 4 IOs; alcance del campo de protección: máx. 8,25 m Conexión: cable 0,3 m con conector de 16 polos Ethernet: M12, de 4 polos

Tabla 17.2: Códigos para RSL 425

Código	Artículo	Descripción
53800267	RSL425-S/CU416-5	1 par de OSSDs; 10 pares de campos; 4 IOs; salida de datos para navegación, alcance del campo de protección: máx. 3,0 m Conexión: cable, 16 hilos, longitud 5 m Ethernet: M12, de 4 polos
53800268	RSL425-M/CU416-5	1 par de OSSDs; 10 pares de campos; 4 IOs; salida de datos para navegación, alcance del campo de protección: máx. 4,5 m Conexión: cable, 16 hilos, longitud 5 m Ethernet: M12, de 4 polos
53800269	RSL425-L/CU416-5	1 par de OSSDs; 10 pares de campos; 4 IOs; salida de datos para navegación, alcance del campo de protección: máx. 6,5 m Conexión: cable, 16 hilos, longitud 5 m Ethernet: M12, de 4 polos
53800270	RSL425-XL/CU416-5	1 par de OSSDs; 10 pares de campos; 4 IOs; salida de datos para navegación, alcance del campo de protección: máx. 8,25 m Conexión: cable, 16 hilos, longitud 5 m Ethernet: M12, de 4 polos
53800271	RSL425-S/CU416-10	1 par de OSSDs; 10 pares de campos; 4 IOs; salida de datos para navegación, alcance del campo de protección: máx. 3,0 m Conexión: cable, 16 hilos, longitud 10 m Ethernet: M12, de 4 polos
53800272	RSL425-M/CU416-10	1 par de OSSDs; 10 pares de campos; 4 IOs; salida de datos para navegación, alcance del campo de protección: máx. 4,5 m Conexión: cable, 16 hilos, longitud 10 m Ethernet: M12, de 4 polos
53800273	RSL425-L/CU416-10	1 par de OSSDs; 10 pares de campos; 4 IOs; salida de datos para navegación, alcance del campo de protección: máx. 6,5 m Conexión: cable, 16 hilos, longitud 10 m Ethernet: M12, de 4 polos
53800274	RSL425-XL/CU416-10	1 par de OSSDs; 10 pares de campos; 4 IOs; salida de datos para navegación, alcance del campo de protección: máx. 8,25 m Conexión: cable, 16 hilos, longitud 10 m Ethernet: M12, de 4 polos
53800275	RSL425-S/CU416-25	1 par de OSSDs; 10 pares de campos; 4 IOs; salida de datos para navegación, alcance del campo de protección: máx. 3,0 m Conexión: cable, 16 hilos, longitud 25 m Ethernet: M12, de 4 polos

Código	Artículo	Descripción
53800276	RSL425-M/CU416-25	1 par de OSSDs; 10 pares de campos; 4 IOs; salida de datos para navegación, alcance del campo de protección: máx. 4,5 m Conexión: cable, 16 hilos, longitud 25 m Ethernet: M12, de 4 polos
53800277	RSL425-L/CU416-25	1 par de OSSDs; 10 pares de campos; 4 IOs; salida de datos para navegación, alcance del campo de protección: máx. 6,5 m Conexión: cable, 16 hilos, longitud 25 m Ethernet: M12, de 4 polos
53800278	RSL425-XL/CU416-25	1 par de OSSDs; 10 pares de campos; 4 IOs; salida de datos para navegación, alcance del campo de protección: máx. 8,25 m Conexión: cable, 16 hilos, longitud 25 m Ethernet: M12, de 4 polos
53800279	RSL425-S/CU416-300-WPU	1 par de OSSDs; 10 pares de campos; 4 IOs; salida de datos para navegación, alcance del campo de protección: máx. 3,0 m Conexión: cable 0,3 m con conector de 16 polos Ethernet: M12, de 4 polos
53800280	RSL425-M/CU416-300-WPU	1 par de OSSDs; 10 pares de campos; 4 IOs; salida de datos para navegación, alcance del campo de protección: máx. 4,5 m Conexión: cable 0,3 m con conector de 16 polos Ethernet: M12, de 4 polos
53800281	RSL425-L/CU416-300-WPU	1 par de OSSDs; 10 pares de campos; 4 IOs; salida de datos para navegación, alcance del campo de protección: máx. 6,5 m Conexión: cable 0,3 m con conector de 16 polos Ethernet: M12, de 4 polos
53800282	RSL425-XL/CU416-300-WPU	1 par de OSSDs; 10 pares de campos; 4 IOs; salida de datos para navegación, alcance del campo de protección: máx. 8,25 m Conexión: cable 0,3 m con conector de 16 polos Ethernet: M12, de 4 polos

Tabla 17.3: Módulos como piezas de repuesto

Código	Artículo	Descripción
Escáneres		
53800102	RSL420-S	1 par de OSSDs; 10 pares de campos; 4 IOs; alcance del campo de protección: máx. 3,0 m
53800106	RSL420-M	1 par de OSSDs; 10 pares de campos; 4 IOs; alcance del campo de protección: máx. 4,5 m
53800110	RSL420-L	1 par de OSSDs; 10 pares de campos; 4 IOs; alcance del campo de protección: máx. 6,5 m
53800114	RSL420-XL	1 par de OSSDs; 10 pares de campos; 4 IOs; alcance del campo de protección: máx. 8,25 m

Código	Artículo	Descripción
53800142	RSL425-S	1 par de OSSDs; 10 pares de campos; 4 IOs; salida de datos para navegación, alcance del campo de protección: máx. 3,0 m
53800144	RSL425-M	1 par de OSSDs; 10 pares de campos; 4 IOs; salida de datos para navegación, alcance del campo de protección: máx. 4,5 m
53800146	RSL425-L	1 par de OSSDs; 10 pares de campos; 4 IOs; salida de datos para navegación, alcance del campo de protección: máx. 6,5 m
53800148	RSL425-XL	1 par de OSSDs; 10 pares de campos; 4 IOs; salida de datos para navegación, alcance del campo de protección: máx. 8,25 m
Unidades de conexión		
53800118	CU416-5000	Conexión: cable, 16 hilos, longitud 5 m Ethernet: M12, de 4 polos
53800119	CU416-10000	Conexión: cable, 16 hilos, longitud 10 m Ethernet: M12, de 4 polos
53800120	CU416-25000	Conexión: cable, 16 hilos, longitud 25 m Ethernet: M12, de 4 polos
53800125	CU411-RS4	Adaptador de RS4 Conexión: cable, 11 hilos, SUB-D 15, longitud 0,6 m Ethernet: M12, de 4 polos
53800180	CU416-300-WPU	Conexión: cable, 16 conductores, con conector M30, longitud: 0,3 m Ethernet: M12, de 4 polos

Accesorios – Sistemas de conexión

Tabla 17.4: Accesorios

Código	Artículo	Descripción
Sistema de conexión - Cables de conexión		
50137263	KD S-M30-16A-V1-050	Cable de conexión de 16 polos, 5 m
50137264	KD S-M30-16A-V1-100	Cable de conexión de 16 polos, 10 m
50137265	KD S-M30-16A-V1-250	Cable de conexión de 16 polos, 25 m
Sistema de conexión - Conector / hembrilla		
50137261	S U-M30-16A-M	Conexión de conector de 16 polos
50137262	D U-M30-16A-M	Conector hembra de 16 polos
Sistema de conexión - Cables de interconexión Ethernet		
50135080	KSS ET-M12-4A-RJ45-A-P7-020	Cable de interconexión RJ45, 2 m
50135081	KSS ET-M12-4A-RJ45-A-P7-050	Cable de interconexión RJ45, 5 m
50135082	KSS ET-M12-4A-RJ45-A-P7-100	Cable de interconexión RJ45, 10 m
50135083	KSS ET-M12-4A-RJ45-A-P7-150	Cable de interconexión RJ45, 15 m

Código	Artículo	Descripción
50135084	KSS ET-M12-4A-RJ45-A-P7-300	Cable de interconexión RJ45, 30 m
Sistema de conexión - Cables de interconexión USB		
547822	AC-MSI-USB	Cable de interconexión USB-Mini-B, USB-A, 3 m
Sistema de conexión - Adaptadores		
50134656	Adaptador M12 RSL400	Adaptador para la conexión sencilla de un cable Ethernet en el frontal del equipo.

Accesorios – Sistemas de fijación

Tabla 17.5: Sistemas de fijación

Código	Artículo	Descripción
53800130	BTU800M	Sistema de montaje del escáner láser para la alineación vertical y horizontal
53800131	BTP800M	Estribo de protección para cubierta de la óptica Solamente en combinación con BTU800M
53800132	BTF815M	Escuadra de montaje para el montaje en el suelo; altura de exploración 150 mm Montaje del sensor de seguridad solo en combinación con BTU800M
53800133	BTF830M	Escuadra de montaje para el montaje en el suelo; altura de exploración 300 mm Montaje del sensor de seguridad solo en combinación con BTU800M
53800134	BT840M	Escuadra de montaje para el montaje en esquinas de columnas, aplanadas Montaje directo del sensor de seguridad
53800135	BT856M	Escuadra de montaje para el montaje en esquinas de columnas Montaje directo del sensor de seguridad
53800136	BTU804MA	Placa de montaje para sistema de montaje RS4/ROD4
53800137	BT800MA	Placa adaptadora, imagen de taladros RS4/ROD4
53800138	BTF815-30M	Escuadra de montaje para montaje en suelo; altura de escaneo ajustable 75 mm – 375 mm Montaje del sensor de seguridad solo en combinación con BTU800M


Accesorios – Sets de limpieza

Tabla 17.6: Sets de limpieza

Código	Artículo	Descripción
430400	RS4-clean-Set1	Set de limpieza con <ul style="list-style-type: none"> Líquido de limpieza para plásticos, 150 ml Paños de limpieza, 25 unidades, suaves, sin pelusa
430410	RS4-clean-Set2	Set de limpieza con <ul style="list-style-type: none"> Líquido de limpieza para plásticos, 1.000 ml Paños de limpieza, 100 unidades, suaves, sin pelusa

18 Declaración de conformidad CE

Los escáneres láser de seguridad de la serie RSL 400 han sido desarrollados y fabricados observando las normas y directivas europeas vigentes.

NOTA	
	<p>Puede descargarse la declaración de conformidad UE en el sitio web de Leuze.</p> <ul style="list-style-type: none">↪ Acceda al sitio web de Leuze en: www.leuze.com↪ Como término de búsqueda, introduzca la denominación de tipo o el código del equipo. El código se puede encontrar en la placa de características del equipo bajo «Part. No.».↪ Encontrará los documentos en la página de productos del equipo en la sección de <i>Descargas</i>.