

技術データシート

信号タワー

製品番号: 50155284

TL105-32S-ROG-BZ-050-LS

目次

- 仕様書
- 寸法図
- 電氣的接続
- ダイアグラム



写真と異なる場合があります



仕様書

基本仕様

シリーズ	TL 105
シグナリングタイプ	光学および音響的

電氣的仕様

パフォーマンスデータ	
供給電圧 U_B	24 V, DC
消費電流、最大	150 mA
入力	
デジタルスイッチ出力数	4 個数
スイッチ入力	
種類	デジタルスイッチ入力
高スイッチ電圧、最小	24 V
低スイッチ電圧、最大	0 V
電圧の種類	DC
デジタルスイッチ入力 1	
割り当て	コネクタ 1、ピン 1
機能	端子制御による発光色 (赤)
デジタルスイッチ入力 2	
割り当て	コネクタ 1、ピン 2
機能	端子制御による音響信号 (ブザー)
デジタルスイッチ入力 3	
割り当て	コネクタ 1、ピン 4
機能	端子制御による発光色 (緑)
デジタルスイッチ入力 4	
割り当て	コネクタ 1、ピン 5
機能	端子制御による発光色 (オレンジ)

コネクタ

コネクタ数	1 個数
コネクタ 1	
機能	信号入力 端子制御による発光色 電力供給
コネクタの種類	ケーブル
ケーブル長	500 mm
心線数	5 -芯

機械の仕様

外形	シリンダー状
寸法 (直径 x 長さ)	50 mm x 190 mm
ネジピッチ	1.5 mm
筐体の素材	金属
筐体 金属	アルミ
発光面素材	プラスチック, ポリカーボネート
正味重量	310 g
筐体色	黒色
取り付けの種類、設備側	ネジ止め可/ 水平
光源の種類	LED/24V
ドームモジュール	3個組立済み
信号画像	連続光
放射角	-90~+90°
モジュールの順序 (昇順)	赤、オレンジ、緑

周囲データ

周囲温度、動作時	-20 ... 45 °C
周囲温度、保管時	-40 ... 70 °C

認証

保護等級	IP 40
保護等級	III
認可	CE

音響的仕様

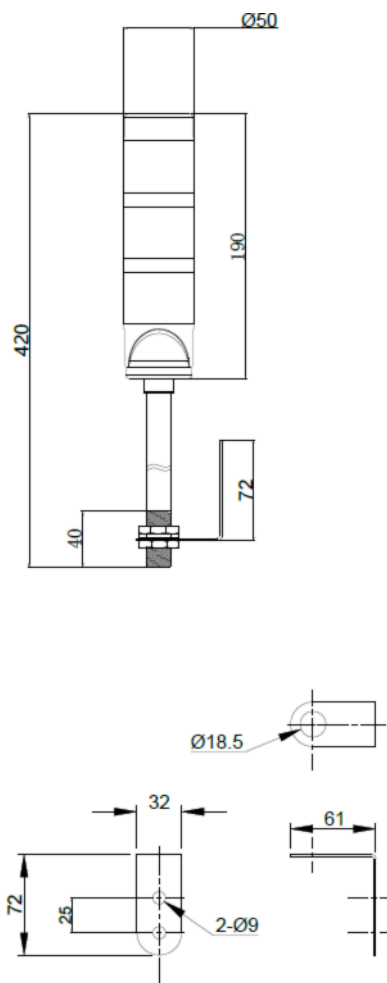
トーン種	連続トーン
音圧	90 dB
トーン数	1 個数

分類

関税分類番号	85318070
ECLASS 5.1.4	27371230
ECLASS 8.0	27371230
ECLASS 9.0	27371230
ECLASS 10.0	27371230
ECLASS 11.0	27371230
ECLASS 12.0	27371230
ECLASS 13.0	27371230
ECLASS 14.0	27371230
ECLASS 15.0	27371230
ECLASS 16.0	27371230
ETIM 5.0	EC001042
ETIM 6.0	EC001042
ETIM 7.0	EC001042
ETIM 8.0	EC001042
ETIM 9.0	EC001042
ETIM 10.0	EC001042

寸法図

すべての寸法表記はミリメートル



電気的接続

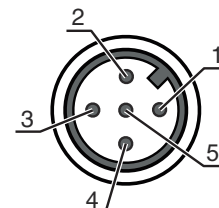
コネクタ 1

機能	信号入力 端子制御による発光色 電力供給
コネクタの種類	ケーブル
インターフェースの選択	PNP / NPN 切り替え可
ケーブル長	500 mm
ケーブル色	黒色
心線数	5 - 芯

心線色

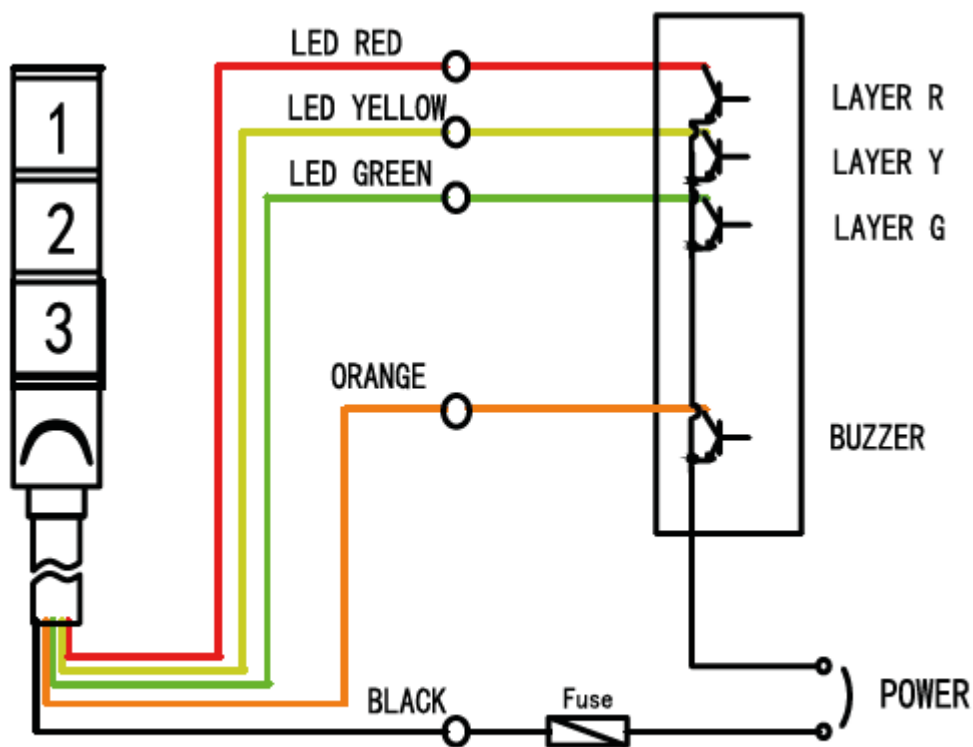
赤	LED 赤
黄	LED 黄
緑	LED 緑
橙	ブザー
黒色	GND

心線ア割り当て



ダイアグラム

相互接続ケーブル



24V DC NPN&PNP