

原版使用说明书翻译

MLC 530 安全光幕



© 2024

Leuze electronic GmbH + Co. KG

In der Braike 1

73277 Owen / 德国

电话 : +49 7021 573-0

传真 : +49 7021 573-199

www.leuze.com

info@leuze.com

1	文件说明	6
1.1	使用的符号和信号词	6
1.2	检查清单	7
2	安全	8
2.1	按规定使用和可预见的误用	8
2.1.1	按照规定使用	8
2.1.2	可预见的误用	9
2.2	所需资格	9
2.3	安全责任	10
2.4	免责声明	10
3	设备描述	11
3.1	MLC 系列的设备概览	11
3.2	连接技术	13
3.3	显示元件	13
3.3.1	发射器 MLC 500 上的运行显示	13
3.3.2	接收器上的运行状态显示 MLC 530	14
3.3.3	校准显示	16
4	功能	17
4.1	启动/重启联锁装置 RES	17
4.2	外部设备监控 EDM	18
4.3	传输通道切换	18
4.4	检测范围选择	19
4.5	扫描模式	19
4.6	连接	19
4.6.1	触点式安全回路	20
4.6.2	联接电子安全开关输出端	20
4.7	消隐 · 降低分辨率	21
4.7.1	固定消隐	21
4.7.2	移动消隐	23
4.7.3	消隐控制	24
4.7.4	降低分辨率	24
4.8	定时屏蔽	25
4.8.1	局部屏蔽	26
4.8.2	重新启用屏蔽	27
4.8.3	屏蔽覆盖	27
4.9	故障复位	28
5	应用	29
5.1	操作保护点	29
5.1.1	消隐	30
5.2	出入口保护	30
5.2.1	屏蔽	30
5.3	危险区域防护	31

6	安装	32
6.1	发射器和接收器的定位.....	32
6.1.1	计算安全距离S.....	32
6.1.2	安全距离的计算相对接近方向垂直起效的保护区域.....	33
6.1.3	计算安全距离S·平行接近保护区.....	38
6.1.4	与反射表面的最小距离.....	40
6.1.5	启用固定和移动消隐及降低分辨率后的分辨率和安全距离.....	41
6.1.6	避免相邻设备的相互影响.....	42
6.2	屏蔽传感器的定位.....	43
6.2.1	基本信息.....	44
6.2.2	光电屏蔽传感器的选择.....	44
6.2.3	光电屏蔽传感器的最小距离.....	44
6.2.4	屏蔽传感器布置（定时双传感器屏蔽）.....	45
6.2.5	屏蔽传感器布置（定时双传感器屏蔽·专门针对驶出应用）.....	47
6.3	安装安全传感器.....	48
6.3.1	合适的安装位置.....	48
6.3.2	定义移动方向.....	49
6.3.3	通过滑块BT-NC60进行固定.....	49
6.3.4	通过旋转架BT-2HF进行固定.....	50
6.3.5	通过可转动支架 BT-2SB10 固定.....	50
6.3.6	一端安装在机台上.....	51
6.4	安装配件.....	52
6.4.1	传感器接口模块 AC-SCM8.....	52
6.4.2	用于多面防护的偏转镜.....	53
6.4.3	MLC-PS防护镜.....	54
7	电气连接	55
7.1	发射器和接收器引脚配置.....	56
7.1.1	发射器 MLC 500.....	56
7.1.2	接收器MLC 530.....	57
7.2	传感器接口模块 AC-SCM8.....	58
7.3	运行模式1.....	59
7.4	运行模式2.....	61
7.5	运行模式3.....	64
7.6	运行模式4.....	66
7.7	运行模式6.....	68
8	投入运行	70
8.1	启动.....	70
8.2	校准传感器.....	70
8.3	用激光校准仪校准偏转镜.....	71
8.4	解锁启动/重启联锁装置, 屏蔽重启.....	72
8.5	记忆输入固定消隐区块.....	72
8.6	记忆输入移动消隐区块.....	73

9	检查	74
9.1	调试前和改装后	74
9.1.1	积分仪的检查清单 – 调试前和改装后	74
9.2	由授权人员进行定期检查	76
9.3	定期由操作人员执行	76
9.3.1	核查清单 - 定期由操作人员执行	77
10	维护	78
11	排除故障	79
11.1	在出现故障时做什么?	79
11.2	LED指示灯的状态显示	79
11.3	7段显示器上的故障信息	81
11.4	屏蔽指示灯	83
12	废弃处理	84
13	服务和支持	85
14	技术参数	86
14.1	一般数据	86
14.2	电磁兼容性	88
14.3	尺寸 · 重量 · 响应时间	89
14.4	配件尺寸图纸	91
15	订购说明和配件	94
16	欧盟符合性声明	103

1 文件说明

1.1 使用的符号和信号词

表 1.1: 警告符号和信号词



	人员危险提示符号
	出现可能的财产损失时的符号
注意	财产损失信号词 如果不采取避免危险的措施，则可能出现财产损失的危险。
小心	有受轻伤的危险 如果不采取避免危险的措施，则可能造成轻微的损伤。
警告	有受重伤的危险 如果不采取避免危险的措施，则可能造成严重或致命的损伤。
危险	有生命危险 如果不采取避免危险的措施，则可能造成严重或致命的损伤。

表 1.2: 其它符号




	操作提示 带有此符号的文本给出更进一步的详细信息。
	操作步骤符号 此标志表示应该执行的操作步骤。
	操作后果符号 该符号的文本描述了上一操作所产生的后果。

表 1.3: 定义和缩略语

响应时间	保护装置的响应时间是出现触发安全传感器响应的事件与保护装置接口上停止信号准备（例如 OSSD 组的关闭状态）之间的最长时间。
AOPD	有源光电保护装置 (Active Opto-electronic Protective Device)
消隐	关闭单个光束或光束范围的保护功能，监控中断
BWS	非接触式保护装置
CS	控制系统开关信号 (Controller Signal)
EDM	接触器监测 (External Device Monitoring)
FG	功能组 (Function Group)
LED	发光二极管，发射器和接收器上的显示元件
MS1, MS2	屏蔽传感器1·2

MLC	由发射器和接收器组成的安全传感器的缩写名称
MTTF _d	平均危险失效时间 (Mean Time To dangerous Failure)
屏蔽	暂时自动关闭安全功能
OSSD	安全开关量输出 (Output Signal Switching Device)
PFH _d	每小时危险失效概率 (Probability of dangerous Failure per Hour)
PL	性能等级 (Performance Level)
降低分辨率	降低保护区域检测能力，允许微小物体进入保护区域
RES	启动/重启联锁装置 (Start/REStart interlock)
扫描	从保护区域第一个光束到最后一个光束的一次探测循环
安全传感器	由发射器和接收器组成的系统
SIL	安全完整性等级 (Safety Integrity Level)
状态	接通：设备完好，OSSD接通 断开：设备完好，OSSD断开 锁闭：设备、连接或控制 / 操作出错，OSSD断开 (锁住)

1.2 检查清单

检查清单 (见 第章 9 "检查") 是机器制造商或设备供货商的参考资料。它们既不能取代整个机器或设备在首次调试前由具备所需资格的人员执行的检查，也不能取代机器或设备由合格人员执行的定期检查 (见 第章 2.2 "所需资格")。检查清单包含了最低的检查要求。根据实际应用，可能还需要达到其它的检查要求。

2 安全

在使用安全传感器前必须根据现行标准进行风险评估(按照下列标准: EN ISO 12100:2010, EN ISO 13849-1:2015, EN IEC 62061:2021)。风险评估的结果决定安全传感器所需要的安全等级(见第章 14.1 "安全技术参数")。

必须遵守本文件以及相关的所在国和国际的标准、规定、条例和准则实施安装、运行和检查。必须重视相关的与产品一起提供的文件,打印后分发给有关人员。

✎ 在工作之前阅读所有与您的工作有关的安全传感器文件。

在安全传感器的首次运行、技术检查和操作中特别要注意下列所在国和国际法规:

- 指令 2006/42/EG
- 指令 2014/35/EU
- 指令 2014/30/EU
- 指令 89/655/EEC 以及补充文件 95/63 EC
- OSHA (美国职业健康安全管理局规章) 1910/O
- 安全规章
- 事故预防条例和安全规则
- 运行安全条例和劳动保护法
- 产品安全法 (ProdSG 和第 9 ProdSV)

注意



也可以同地方政府机构联系获得与安全有关的信息(例如工业监察局、雇主责任保险协会、劳动监察局、职业安全及健康管理局,简称 OSHA)。

2.1 按规定使用和可预见的误用



警告



运行中的机器可能导致严重伤害!

- ✎ 确保安全传感器的正确连接和保护装置的保护功能。
- ✎ 确保在所有改装、保养和检查过程中设备处于停止状态,并且采取了防止意外启动的措施。

2.1.1 按照规定使用

- 只有在根据现行使用说明书、有关职业安全及保护的规章制度选用安全传感器,并经被授权人员在设备上进行了安装、连接、试运行和检查后才可以安全使用安全传感器(见第章 2.2 "所需资格")。设备仅针对室内运行而设计。
- 在选择安全传感器时必须注意,它的安全技术有效功率必须大于或等于在风险评估中确定的所需性能等级 PL_r(见第章 14.1 "一般数据")(PL Performance Level)。
- 安全传感器防止工作人员或身体某一部分误入危险位置、区域或机器和设备输入区。
- 安全传感器提供门禁防护功能,只能识别是否有人进入危险区域,不能辨别危险区域内是否有人。因此安全链中必须安装启动/重启联锁装置或合适的后方侵入保护装置。
- 允许的最大接近速度(参见 ISO 13855):
 - 门禁防护时 1.6 m/s
 - 防护危险位置时 2.0 m/s
- 对安全传感器不允许进行结构上的改动。在改动安全传感器后,它的保护功能就不能再得到保证。此外在改动安全传感器后客户将丧失制造商对产品所承担的所有保证。
- 保护装置维修不当可导致附加功能丢失。不要在设备组件上执行维修工作。

- 必须定期安排被授权人员检查安全传感器的连接和安装是否正确 (见 第章 2.2 "所需资格") 。
- 安全传感器的最长使用期限为20年，此后必须更换。即使在修理或更换磨损件后，也不能延长其使用期。

2.1.2 可预见的误用

与按规定使用不相符或者超出按规定使用范围的使用都是不按规定使用。

安全传感器一般不适合作为保护装置用于下列场合：

- 在危险的区域里由抛出的物体，喷射出的热液体或危险液体而造成的危险
- 在有爆炸危险或易燃环境中的使用

2.2 所需资格

只允许由对于各项工作合适的人员对安全传感器进行规划、配置、安装、连接、投入运行、维修以及检查其应用等操作。合适人员的一般前提条件：

- 拥有相应的技术培训。
- 了解安全传感器操作说明书和机器操作说明书各相关部分。

对于专业人员特定工作的最低要求：

规划和配置

在机器上选择和应用保护装置，以及应用技术规定和本地关于劳动保护、安全生产和安全技术的适用规范具备专业知识及经验。

符合 EN ISO 13849-1 的安全相关控制系统 SRASW 编程中的专业知识。

安装

涉及各种机器安全和正确安装与校准安全传感器所需的专业知识和经验。

电气安装

安全和正确电气连接以及安全将安全传感器接入安全相关的控制系统所需的专业知识和经验。

操作和维护

接受指导后具备负责定期检查和清洁安全传感器所需的专业知识和经验。

维护

在安装、电气安装和操作及维护安全传感器方面所具备的专业知识和经验满足上述要求。

调试和检查

- 关于劳动保护、安全生产和安全技术规定与规范所需的经验和专业知识，可用于评估机器的安全性与安全传感器的应用 - 包括为此所需的测量技术装备。
- 此外，在测试对象周围进行操作并通过不断进修对现有技术保持知识水平 - 德国运行安全条例或其他国家法律规定意义上的授权人员。

2.3 安全责任

机器制造商和运营者必须保证机器和安装的安全传感器的正常运行，并且所有相关人员获得了充分的信息和培训。

不允许使用者利用所提供的信息类型和内容做出危及安全的行为。

机器制造商对以下事宜负责:

- 安全的机器结构设计及关于任何剩余风险的提示。
- 安全传感器的安全安装，通过由被授权人员执行的首次测试证明（见第章 2.2 "所需资格"）
- 为运营者提供所有相关的信息
- 遵守机器安全启动的所有规定和准则

机器的运营者对以下事宜负责:

- 指导操作人员
- 维护机器的安全运行
- 遵守所有劳动保护和操作安全的规定和指令
- 由被授权人员进行定期测试（见第章 2.2 "所需资格"）

2.4 免责声明

Leuze electronic GmbH + Co. KG 对以下情况概不负责：

- 没有按照规定使用安全传感器。
- 没有遵守安全提示。
- 没有重视和合理地处理可预见的误用。
- 安装和电气连接操作不规范。
- 未检查功能是否正常（见第章 9 "检查"）。
- 对安全传感器进行了改动（比如结构性的）。

3 设备描述

以下系列的安全传感器MLC 500属于有源光电保护装置。它们符合下列标准：

	MLC 500
EN IEC 61496类型	4
EN ISO 13849分类	4
性能等级 (PL) 符合 EN ISO 13849-1:2015	e
IEC 61508安全完整性等级 (SIL) 或EN IEC 62061 SILCL	3

安全传感器由发射器和接收器组成 (见 第章 3.1 "MLC 系列的设备概览")。它符合 IEC 60204-1 (保护类别 3) 过压和过电流保护要求。安全传感器不受周围环境中的光线 (如焊接火花、警示灯) 带来危险的影响。

3.1 MLC 系列的设备概览


该系列有四种不同的接收器级别 (基本、标准、扩展、SPG)，它们分别具有某些特征和功能 (参见下表)。

表 3.1: 具备不同特点和功能的各种设备规格

设备类型 功能包	发射器			接收器					
				基本型		标准	扩展型	SPG	SPG-RR
型号	MLC 500 MLC 501	MLC 500/A	MLC 502	MLC 510 MLC 511	MLC 510/A	MLC 520	MLC 530	MLC 530 SPG	MLC 535 SPG-RR
OSSD (2x)				■		■	■	■	■
AS-i		■			■				
传输通道切换	■		■	■		■	■	■	■
LED显示	■	■	■	■	■	■	■	■	■
7段显示器						■	■	■	■
自动启动/重启				■		■	■		
RES						■	■	■	■
EDM						■			
连接							■		
消隐							■	■	
屏蔽							■		
SPG								■	■
连续扫描							■	■	■
有效范围降低	■		■						
测试输入端			■						


保护区域特性

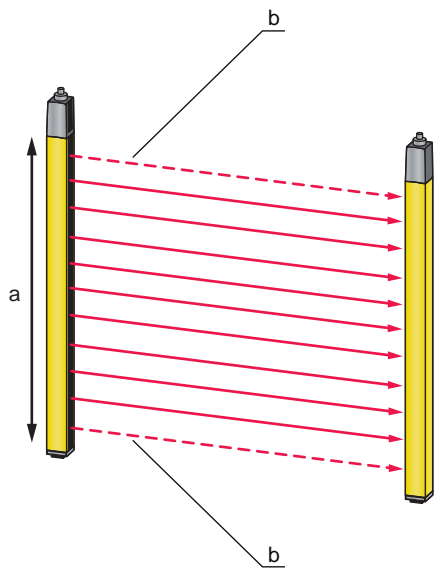
光束间距和光束数量取决于分辨率和保护高度。

注意	
	视分辨率而定，有效保护高度可能大于安全传感器的黄色光学活性区（见 第章 3.1 "MLC 系列的设备概览"和见 第章 14.1 "一般数据"）。

同步运行

为建立有效的保护区域，接收器和发射器以光学形式（无电缆）通过两个特殊编码的同步光束实现同步运行。一个周期（即从第一个光束运行到最后一个光束）称为一次扫描。一次扫描的持续时间决定了响应时间长短，对安全距离计算（见 第章 6.1.1 "计算安全距离S"）有影响。

注意	
	为正确实现同步化、保证安全传感器功能正常，同步调整和运行过程中两个同步光束必须至少有一个通光。



- a 光学活性区，黄色外壳
- b 同步光束

图 3.1: 发射器 - 接收器系统

QR编码

安全传感器上标有QR编码和相应的网址。

用移动终端扫描QR编码或输入网址后 (见 第章 11.3 "7段显示器上的故障信息"，可在网站上找到相关的设备和故障信息。

使用移动终端可能需缴纳一定的移动通信费用。



www.mobile.leuze.com/mlc/

图 3.2: 安全传感器上的 QR 编码和相关网址 (URL)

3.2 连接技术

发射器和接收器配有 M12 圆形连接器，用于连接机器控制系统，引脚数量如下：

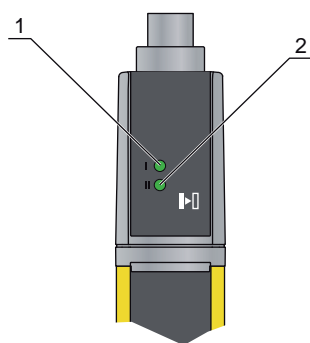
设备规格	设备类型	设备连接器
MLC 500	发射器	5个引脚
MLC 530	扩展型接收器	8个引脚

3.3 显示元件

安全传感器的显示元件便于调试和进行错误分析。

3.3.1 发射器 MLC 500 上的运行显示

发射器上的接线盖中装有两个用于功能显示的指示灯：



- 1 LED1 · 绿/红
- 2 LED2 · 绿

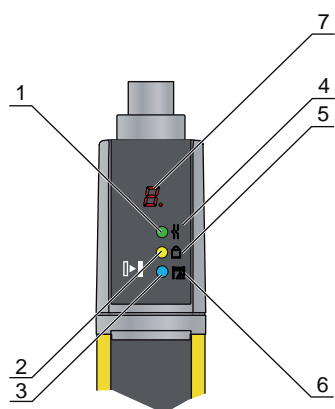
图 3.3: 发射器 MLC 500 上的显示

表 3.2: 发射器指示灯的含义

状态		说明
LED1	LED2	
关	关	设备关闭
绿色	关	正常运行通道 1
绿色	绿色	正常运行通道 2
绿色 · 闪烁	关	降低检测范围通道 1
绿色 · 闪烁	绿色 · 闪烁	降低检测范围通道 2
红色	关	设备错误
绿色	闪红光	外部测试 (仅 MLC502)

3.3.2 接收器上的运行状态显示MLC 530

接收器上有三个LED指示灯和一个7段显示器，用于显示设备运行状态：



- 1 LED1 · 红色/绿色
- 2 LED2 · 黄色
- 3 LED3 · 蓝色
- 4 OSSD图标
- 5 RES图标
- 6 消隐/屏蔽图标
- 7 7段显示器

图 3.4: 接收器上的显示MLC 530

表 3.3: 接收器指示灯的含义

LED	颜色	状态	说明
1	红色/绿色	关	设备关闭
		红色	OSSD关
		红色慢闪 (大约1赫兹)	外部故障
		红色快闪 (大约10赫兹)	内部故障
		绿色慢闪 (大约1赫兹)	OSSD开, 弱信号
		绿色	OSSD开
2	黄色	关	<ul style="list-style-type: none"> • RES关闭 • 或RES启用并解锁 • 或RES锁闭·保护区域遮光
		发亮	激活 RES并锁定·同时保持解锁待机状态 - 保护区解锁并且必要时接通串联传感器
		闪烁	上级安全电路打开
		闪亮 (1x或2x)	切换前置控制回路
3	蓝色	关	未启用特殊功能 (消隐、屏蔽...)
		发亮	已正确记忆输入保护区参数 (消隐)
		慢闪	屏蔽激活
		短时间闪烁	<ul style="list-style-type: none"> • 记忆输入保护区参数 • 或要求重启屏蔽 • 或屏蔽覆盖启动

7段显示器

7段显示器显示正常运行状态下的运行模式编号 (1-6)。此外也可用于详细的故障诊断 (见 第章 11 "排除故障")，并作为辅助校准工具 (见 第章 8.2 "校准传感器") 使用。与运行模式1、2、3不同，采用运行模式4、6时7段显示器旋转180度，因为很多应用情况下设备接头位于保护区下方。

表 3.4: 7段显示含义说明

显示	说明
接通后	
8	自测
t n n	接收器的响应时间 (t) · 单位为毫秒 (n n)
正常运行	
1...6	选用的运行模式
用于校准	
	校准显示 (见 第章 3.3.3 "校准显示")。 <ul style="list-style-type: none"> • 分段1：光束范围在保护区域的上三分之一段内 • 分段2：光束范围在保护区域的中三分之一段内 • 分段3：光束范围在保护区域的下三分之一段内
故障诊断	
F...	故障 (Failure) · 内部设备故障
E...	错误 (Error) · 外部故障
U...	使用信息 (Usage Info) · 应用故障

用于故障诊断时，首先显示相应的字母，然后是数字形式的故障编码，两者重复交替显示。如果是非锁闭性故障，10秒后设备自动复位，可以重启。如果是锁闭性故障，必须切断电源、排除故障。重启步骤与首次调试相同 (见 第章 9.1 "调试前和改装后")。

如尚未校准设备或保护区域遮光 (5秒后)，7段显示器切入校准模式。这种情况下每个分段对应局部保护区域中的一个光束范围。

3.3.3 校准显示

保护区域遮光大约5秒后，7段显示器进入校准模式。

3个水平显示段分别代表保护区域的上、中、下部分。整个保护区域分辨率统一时，部分保护区域的状态显示如下：

表 3.5: 校准显示含义说明

片段	说明
发亮	所有光束通光。
闪烁	至少有一个，但不是所有光束通光。
熄灭	所有光束遮光。

保护区域通光大约5秒后，显示器重新显示运行模式。

4 功能

安全传感器的特性和功能一览参见章节设备描述 (见 第章 3.1 "MLC 系列的设备概览")。

各种不同的功能分属于六种运行模式 (见下表)。

请根据功能要求通过相应的电气连接启用合适的运行模式 (见 第章 7 "电气连接")。



表 4.1: 功能和功能组概览

功能	运行模式				
	1	2	3	4	6
无公差固定消隐	■	■	FG1, FG2		
无公差固定消隐 · 运行中可激活/取消	■				
1-束-公差 固定消隐				■	■
接入"接触式安全电路"	■	■	FG1, FG2		
接入 "电子安全开关量输出"		■			
SingleScan	■	■	FG1		
DoubleScan			FG2		
MaxiScan				■	■
浮动消隐, 运行中可切换至"固定消隐"模式			FG1		
降低分辨率 · 运行中可切换至"固定消隐"模式			FG1		
浮动/固定消隐组合 · 运行中可切换至"固定消隐"模式			FG1		
定时控制的2个传感器屏蔽				■	
局部屏蔽 (定时双传感器屏蔽)					■
启动/重启联锁装置 (RES)				■	■
有效范围降低	■	■	■	■	■
传输通道切换	■	■	■	■	■

4.1 启动/重启联锁装置 RES

保护区遮光时 · 启动/重启联锁装置确保安全传感器在保护区重新通光后处于断开状态。它防止安全电路自动释放以及系统自动重启 (例如当保护区重新通光或者电源电压重新接通时)。

采用运行模式1、2、3 (可对触点式安全回路或电子安全开关输出端联接电路进行分析) 时 · 内部启动/重启联锁装置关闭。

注意	
	用于门禁防护时 · 必须启用启动/重启联锁功能。只有在少数例外情况下 · 并同时符合ISO 12100标准规定的相关条件时 · 才能关闭启动/重启联锁功能。
警告	
	在运行模式 1、2 和 3 取消启动禁止/重启禁止会造成重伤! ⚡ 在运行模式 1、2 和 3 中使用机器或安全时序电路的启动禁止/重启禁止。


使用启动/重启连锁装置


☞ 选择运行模式4或6 (见 第章 7 "电气连接")。

启动/重启连锁功能自动激活。

停用 (断开状态) 后重启安全传感器：

☞ 按复位键 (按下/松开时间在0.15 s至4 s之间)

注意	
	复位键必须处于危险区域以外的一个安全位置，并且便于操作人员看清危险区域。只有这样，操作人员才能在按下复位键前检查，按照 IEC 62046 危险区域内是否有人。

危险	
	<p>意外启动/重启导致生命危险!</p> <p>☞ 确保站在危险区域内用手不能碰到用于解锁启动/重启连锁装置的复位键。</p> <p>☞ 在解锁启动/重新启动连锁装置前，确保没有人员在危险区域内停留。</p>

按复位键后安全传感器进入接通状态。

4.2 外部设备监控EDM


安全传感器MLC 530的所有运行模式都不使用EDM功能。

如需该功能：

☞ 使用合适的安全控制器。

4.3 传输通道切换

传输通道用于避免安装位置非常贴近的安全传感器相互干扰。

注意	
	为确保设备正常运行，红外线调制信号与周围环境中的光线不同。因此焊接火花或从旁经过的叉车警示灯不会对保护区域产生影响。

安全传感器在出厂时所有运行模式的传输通道都被设为1。

交换电源极性可以改变发射器传输通道 (见 第章 7.1.1 "发射器 MLC 500")。

在接收器上选用传输通道C2：

☞ 连接接收器的引脚1、3、4和8并接通接收器。

⇒ 接收器启用传输通道C2。重新关闭接收器并拆开引脚1、3、4和8的连接，然后重新接通接收器。

在接收器上重新选用传输通道C1：

☞ 如需重新在接收器上设置传输通道C1，请重复以上操作步骤。

⇒ 接收器重新启用传输通道C1。



注意	
	<p>传输通道错误导致功能异常!</p> <p>在发射器和对应的接收器上选用相同的传输通道。</p>

4.4 检测范围选择

除了通过选择合适的传输通道 (见 第章 4.3 "传输通道切换")，选择保护长度也能避免相邻安全传感器相互干扰。检测范围缩小时发射器光效率降低，保护长度减至额定值的一半。

选择检测范围：

- ↳ 连接引脚4 (见 第章 7.1 "发射器和接收器引脚配置")。
- ⇒ 连接引脚4后发射功率和保护长度被固定。

 警告	
	<p>错误的发射功率影响保护功能!</p> <p>发射器光效率通过单通道降低，无安全监控。</p> <ul style="list-style-type: none"> ↳ 使用该设置时不能涉及安全防护。 ↳ 选择与反光面之间的距离时，必须确保在最大功率时不会形成反光 (见 第章 6.1.4 "与反射表面的最小距离")。

4.5 扫描模式

安全传感器配有三种扫描模式 (见下表)。视运行模式 (见 第章 4 "功能") 而定，系统自动启用相应的扫描模式。


注意	
	<p>保护区域遮光必须经历多个探测循环 (扫描)，然后OSSD和后置机器才断开。因此选择扫描模式可以提高可用性 (容差)、延长响应时间，特别是在电磁干扰、轻微振动、保护区域短暂遮光 (因工件掉落或其他类似原因) 等情况下。</p>

表 4.2: 三种扫描模式的启用和特性

	激活	OSSD特性	说明
单扫描	选择运行模式1、2或3 / FG2	发现保护区域遮光立即断开	最快的扫描模式，响应时间最短
DoubleScan	选择运行模式3 / FG1	两个连续的扫描发现保护区域遮光后断开	干扰容差时间取决于保护区域内的光束数量。响应时间是单扫描的两倍。
MaxiScan	选择运行模式4或6	多个连续的扫描发现保护区域遮光后断开	视光束数量而定，保护区域容许遮光数量 (多扫描系数) 通过接收器固定在可能的最大值，响应时间最长不超过99 ms (固定值)。

4.6 连接

联接后可以通过一个双通道安全回路控制接收器特性 (见 第章 7.4 "运行模式2")。

当控制回路在极性和时间特性方面连接正确且保护区域通光时，前置安全传感器和操作元件安全释放接收器OSSD。

下列前置传感器和操作元件可用于联接：

- 带双通道触点式开关输出端 (常闭触点) 的安全传感器，比如安全开关、紧急拉绳开关、安全限位开关等。(见 第章 4.6.1 "触点式安全回路")。
- 带双通道电子OSSD开关输出端的安全传感器，(见 第章 4.6.2 "联接电子安全开关输出端")。

与接收器连接的急停键只对属于AOPD的安全回路起作用。它类似于一个区域性急停元件。必须符合急停装置的相关规定，例如EN 60204-1和EN ISO 13850标准规定。

↳ 请遵守这些针对急停装置的规定。

联接后整个设备响应时间延长3.5 ms。

↳ 考虑到安全距离，将重要装置连接在设备链的末端，并尽可能靠近安全时序电路。

4.6.1 触点式安全回路

该功能通过前置触点式双通道安全回路释放OSSD。它可用于固定或移动消隐状态下的物体和锁止件位置监控，比如通过与短电缆连接的编码插头或与操作元件分开的安全开关（见第章 7.5 "运行模式3"）。从而防止从保护区域中取出物体时设备意外启动。


接线示例参见章节电气连接（见第章 7 "电气连接"）。

仅当满足下列条件时，安全传感器才接通：

- 保护区域通光或消隐光束遮光。
- 安全回路关闭或两个触点同时在0.5 s内关闭。

启用功能

触点式安全回路可在运行模式1、2和3下使用（见第章 7 "电气连接"）。

注意	
	不能联接磁编码传感器，因为安全光幕不对它进行监控。


4.6.2 联接电子安全开关输出端

该功能用于串联带电子安全开关输出端OSSD的设备（见第章 7.4 "运行模式2"）。前置安全设备的OSSD释放安全光幕OSSD（作为中心安全设备）的两个通道。前置安全设备也具备交叉电路监控功能。在安全时序电路中，链接系统作为一个整体工作，即后置安全控制器只需2个输入端。

警告	
	<p>信号有错影响保护功能</p> <p>如需串行连接带安全开关输出端 (OSSD) 的设备，则必须安装以下型号的Leuze electronic安全传感器：SOLID-2/2E、SOLID-4/4E、MLD 300、MLD 500、MLC 300、MLC 500、RS4、RD800或COMPACTplus。</p>

必须满足下列条件，OSSD才接通：

- 保护区域通光。
- 消隐光束遮光。
- 前置设备的OSSD必须接通或在0.5 s内同时接通。


注意	
	联接电子安全开关输出端后仍可在安全回路内接入触点式安全传感器如带两个强制常闭触点的安全开关。开关闭合后，两个电路必须在0.5秒的公差时间内同时闭合。否则会生成故障信息。


启用功能

选择运行模式2（见第章 7 "电气连接"）。

4.7 消隐，降低分辨率

因生产需要物体必须进入保护区域时可以启用消隐功能。这样这些物体即可在无停止信号的情况下经过或停留在保护区域内。消隐功能分固定消隐 (见 第章 4.7.1 "固定消隐")、移动消隐 (见 第章 4.7.2 "移动消隐") 和降低分辨率 (见 第章 4.7.4 "降低分辨率") 三种。

注意	
	激活消隐功能后，进入光幕的物体必须处于所属的保护范围内。否则即使保护区域透光，OSSD 也会切换到或停留在断开状态。

警告	
	<p>不当使用消隐功能导致重伤!</p> <ul style="list-style-type: none"> ⌘ 仅当物体顶部和下部不发光或反光时才能使用消隐功能。物体表面必须具备亚光特性。 ⌘ 确保物体占据整个保护区域宽度，从而不能从物体旁边将手伸入光幕，否则必须根据保护区域中的漏洞降低分辨率、重新计算安全距离。 ⌘ 必要时加装与物体固定在一起的机械锁止件 (见 第章 14.1 "一般数据")，避免因物体直立或倾斜安装产生阴影。 ⌘ 通过将物体和机械锁止件接入安全回路对其位置进行连续监控。 ⌘ 只有具备所需资格的人员 (见 第章 2.2 "所需资格") 才能对保护区域消隐和分辨率进行设置和调整。 ⌘ 相应的工具，如用于打开记忆钥匙开关的钥匙必须交给专业人员保管。

4.7.1 固定消隐

启用安全传感器的固定消隐功能后，最多可以固定消隐10个由任意数量相邻光束构成的保护区块。

前提条件：

- 两个同步光束中至少有一个不消隐。
- 记忆输入的消隐区块间必须保持符合安全传感器分辨率的最小距离。
- 保护区域内不能形成阴影 (见下图)。

启用“固定消隐无光束容差”功能

选择运行模式1、2或3 (见 第章 7 "电气连接")。

带光束容差的固定消隐

带光束容差的固定消隐采用运行模式4和6，主要用于门禁防护，比如消隐输送辊道，防止产生干扰。

接收器自动为记忆输入的固定物体两侧建立一个光束的容差范围，这样物体两侧的移动范围就分别扩大了+1个光束。消隐物体边缘的分辨率相应降低2个光束。

启用功能

选择运行模式4或6 (见 第章 7 "电气连接")。

警告	
	<p>消隐光束时分辨率降低导致重伤!</p> <ul style="list-style-type: none"> ⌘ 计算安全距离时务必考虑降低的分辨率 (见 第章 6.1.1 "计算安全距离S")。

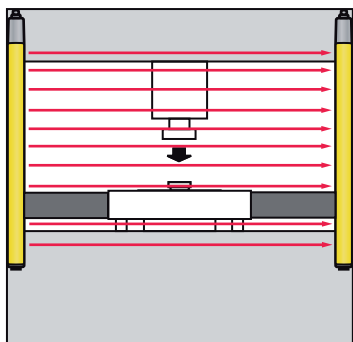


图 4.1: 固定消隐：机械锁止件防止从侧面进入保护区域

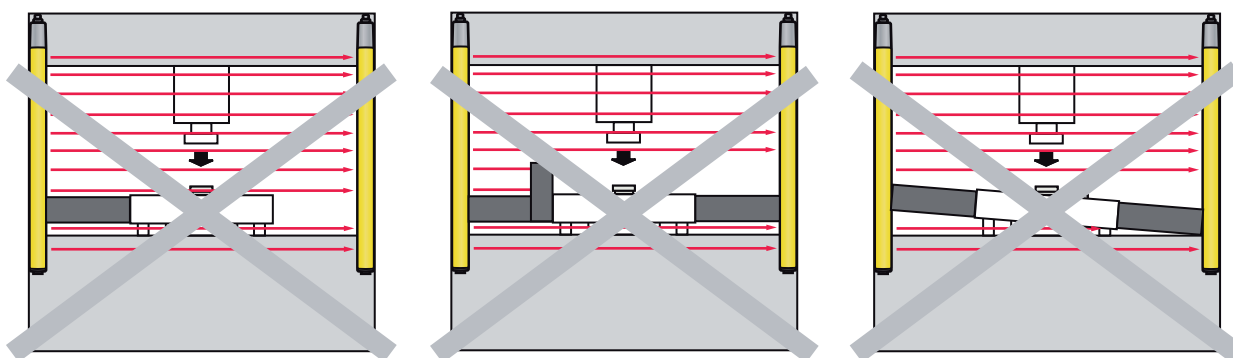


图 4.2: 固定消隐：避免产生阴影

注意



固定消隐功能可以和移动消隐(见 第章 4.7.2 "移动消隐")及降低分辨率(见 第章 4.7.4 "降低分辨率")功能组合使用(见 第章 7.5 "运行模式3"和)。

记忆输入固定消隐区块

记忆输入固定或移动消隐区块通过钥匙开关实现，操作步骤如下：

- ↳ 将所有需要消隐的物体放在保护区域内需要消隐的位置。
- ↳ 旋转记忆钥匙开关，然后在0.15 s至4 s内松开。
- ⇒ 记忆输入开始。LED指示灯3闪蓝光。
- ↳ 重新旋转记忆钥匙开关，然后在0.15 s至4 s内松开。
- ⇒ 记忆输入结束。只要至少有一个光束范围处于消隐状态，则LED3常亮蓝灯。所有物体正确记忆输入。

注意



记忆输入通光的保护区域(遗忘输入)后，即保护区域不含固定或移动消隐区块，蓝色LED熄灭。

记忆输入过程中识别出的物体尺寸最多只能上下偏差一个光束。否则会产生用户信息U71，导致记忆输入中断(见 第章 11.1 "在出现故障时做什么?")。

4.7.2 移动消隐

启用'移动消隐'功能后，最多可以消隐10个任意大小、互不重叠的保护区块，每个区块只能有一个尺寸相同的物体移动。

应用限制：

- 仅当所用安全传感器的物理分辨率不超过20 mm时，该功能才能用于与保护区域垂直接近的危险位置防护。
- 物理分辨率高于20 mm的设备不能用于危险位置防护。
- 该功能不能用于与保护区域平行接近的危险位置防护。消隐物体可以构成桥架，使得危险区域的安全距离太小。

启用功能

该功能可以在运行模式3下通过双通道控制回路在运行过程中启用和关闭 (见 第章 7 "电气连接")。

 警告	
	<p>降低分辨率导致重伤!</p> <p>☞ 计算安全距离时务必考虑降低的分辨率 (见 第章 6.1.1 "计算安全距离S")。</p>

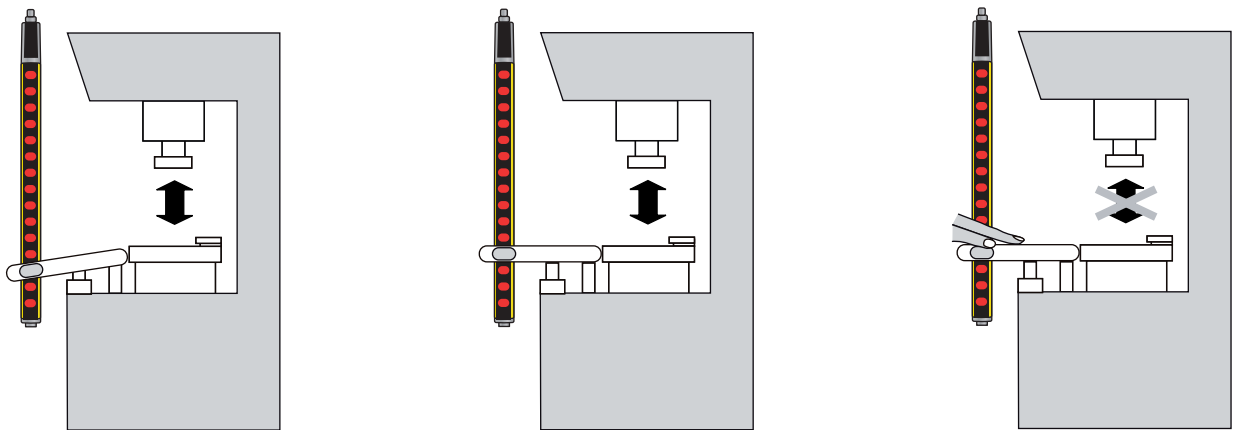





图 4.3: 移动消隐

 危险	
<p>安全距离改变导致生命危险!</p> <p>计算安全距离时必须考虑移动消隐引起的响应时间延长。</p> <p>☞ 请在响应时间上再加上最大移动消隐区块需要的探测时间(见 第章 6.1.5 "启用固定和移动消隐及降低分辨率后的分辨率和安全距离")。</p>	

注意	
	<p>移动消隐功能可与固定消隐功能 (见 第章 4.7.1 "固定消隐") 结合使用。它总是与降低分辨率功能 (见 第章 4.7.4 "降低分辨率") 一起使用。</p>

记忆输入移动消隐区块

- ☞ 按照记忆输入固定消隐区块中的说明操作。(见 第章 4.7.1 "固定消隐")。
- ☞ 操作记忆钥匙开关后在各个互不重叠的保护区块内移动所有需要消隐的物体。
- ⇒ 物体尺寸及相应的移动范围被记忆输入到接收器中。

注意	
	记忆输入通光的保护区 (遗忘输入) 后，即保护区不含固定或移动消隐区块，蓝色LED熄灭。

记忆输入过程中识别出的物体尺寸最多只能上下偏差一个光束。否则会产生用户信息U71，导致记忆输入中断 (见 第章 11.3 "7段显示器上的故障信息")。

4.7.3 消隐控制

在运行模式1 (见 第章 7.3 "运行模式1") 和运行模式3 (见 第章 7.5 "运行模式3") 中，通过反效连接两个控制输入端可在运行过程中启用和取消消隐区块。

注意	
	例如，控制信号可由一个切换 +24 V 和 0 V 信号输入端的 2-级钥匙开关发送。

- ↳ 视运行模式而定，在两个控制输入端同时施加控制信号 (+24 V和0 V)。
- ↳ 在0.5 s内交换控制信号电压 (+24 V变为0 V，0 V变为+24 V)。
- ⇒ LED3蓝灯发亮。有效的切换序列形成。消隐区块受到监控。

4.7.4 降低分辨率

启用降低分辨率功能后，在最大定义尺寸范围内的物体可以进入保护区，不引起安全传感器断开，必要时可以互不重叠自由移动 (见下图)。

警告	
	<p>降低分辨率导致重伤!</p> <p>↳ 计算安全距离时务必考虑降低的分辨率 (见 第章 6.1.1 "计算安全距离S")。</p>

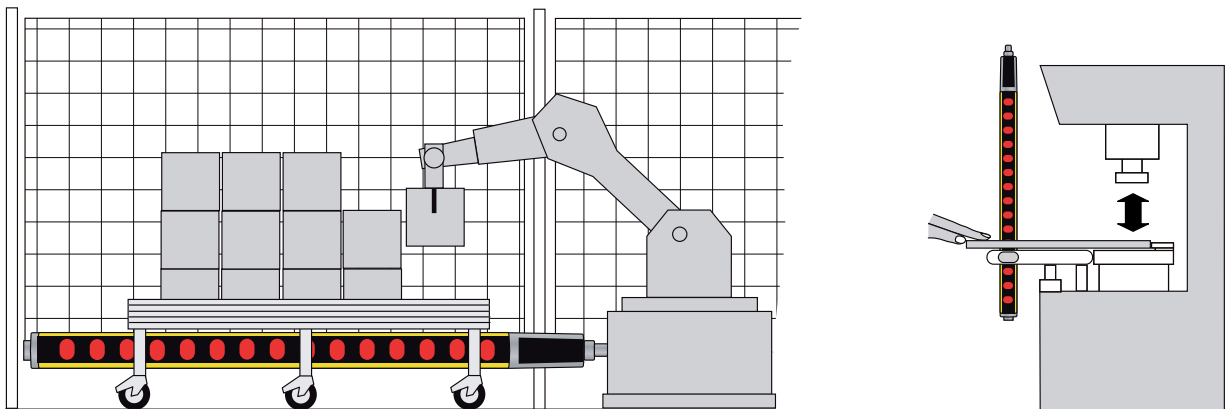




图 4.4: 分辨率降低；多个小物体可同时在保护区内移动或从保护区中取出

注意	
	保护区内的物体在存在性和数量方面不受监控，即可以从保护区中取出体积足够小的物体，然后在任意一个消隐位置重新送入保护区，不引起安全传感器反应。

降低分辨率

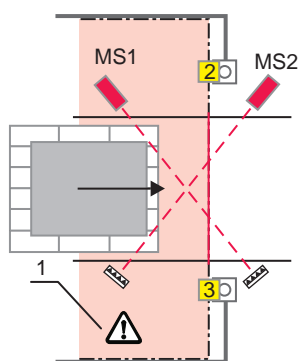
降低分辨率功能在运行模式3/FG1中激活，对整个保护区有效 (见 第章 7.5 "运行模式3")。

注意	
	降低分辨率功能可以和固定消隐功能 (见 第章 4.7.1 "固定消隐") 结合使用，总是与移动消隐功能一起激活 (见 第章 4.7.2 "移动消隐")。

4.8 定时屏蔽

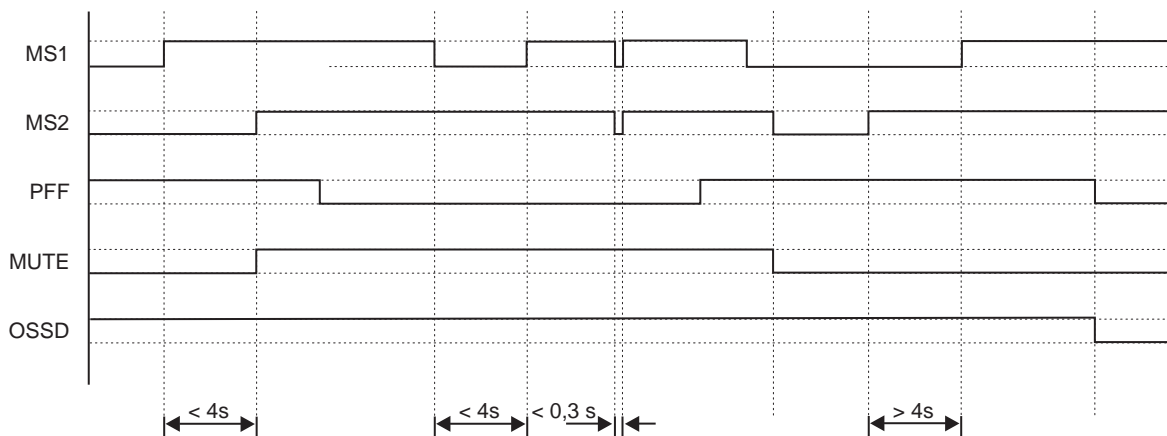
通过屏蔽可以根据需要暂时抑制保护功能，例如当输送的物体穿过保护区时。在这期间尽管一个或多个光束遮光，但OSSD仍保持接通状态。

屏蔽通过2个独立的屏蔽信号自动启动。整个屏蔽期间信号必须保持激活状态。单独一个传感器信号不能启动屏蔽，软件信号也不能完整启动。



- 1 危险区域
- 2 接收器
- 3 发射器
- MS1 屏蔽传感器 1
- MS2 屏蔽传感器 2

图 4.5: 屏蔽传感器布置 (定时双传感器屏蔽，针对驶出应用)



- MS1 屏蔽信号1
- MS2 屏蔽信号2
- PFF 保护区自由
- 屏蔽 通过屏蔽的桥接
- OSSD OSSD 状态

图 4.6: 定时屏蔽 - 时间图

物体可以双向运动。通常反射光栅的光束相互交叉排布 (见 第章 6.2 "屏蔽传感器的定位")。

定时屏蔽用于下列场合：

- 驶入应用：危险区域内的光探测器越过保护区探测屏蔽对象。探测距离应设置的足够小 (见 第章 6.2.4 "屏蔽传感器布置 (定时双传感器屏蔽)")。
- 驶出应用：危险区域内的一个光栅与输送方向交叉，与同时激活的PLC信号 (比如来自运输工具的驱动装置) 一起工作 (见 第章 6.2.5 "屏蔽传感器布置 (定时双传感器屏蔽，专门针对驶出应用)")。

危险

不当安装导致生命危险!

☞ 注意有关屏蔽传感器正确安装的说明 (见 第章 6.2 "屏蔽传感器的定位")。

启用定时屏蔽后，通常整个保护区的保护功能被抑制。但工作模式也可以是：

- 局部屏蔽，即最后一个光束总是激活 (见 第章 4.8.1 "局部屏蔽")。

启用定时屏蔽

☞ 选择运行模式4或6即可启用定时屏蔽 (见 第章 7 "电气连接")。

注意



出现故障或运行中断 (如电源切断后重新接通，激活屏蔽传感器时没有满足同时性要求) 时，按复位键可复位和释放系统 (见 第章 4.8.3 "屏蔽覆盖")。

正确启动屏蔽后，即使传感器信号短时间中断 (小于0.3 s)，屏蔽仍有效。

下列情况下屏蔽结束：

- 两个屏蔽传感器信号同时失活，时间超过0.3 s。
- 一个屏蔽传感器信号失活，时间超过4 s。
- 屏蔽时间 (10分钟屏蔽限定时间) 结束。

注意



屏蔽结束后，安全传感器重新恢复保护功能，即一旦光束遮光，OSSD立即断开。

4.8.1 局部屏蔽

启用局部屏蔽后，设备末端的光束不被屏蔽。如果上一个光束被中断，即使屏蔽激活，保护装置仍进入关闭状态。



启用局部屏蔽

☞ 激活运行模式6 (见 第章 7.7 "运行模式6")。

4.8.2 重新启用屏蔽

以下情况时需要重启屏蔽：

- 保护区域遮光
- 两个屏蔽信号启用

 警告	
	<p>过早重启屏蔽导致重伤!</p> <ul style="list-style-type: none"> ☞ 必须由具备所需资格的人员 (见 第章 2.2 "所需资格") 负责监督整个过程。 ☞ 确保从复位键位置可以看到危险区域，及整个过程有专人监督。 ☞ 注意在屏蔽重新启动之前和启动期间没有人员停留在危险区域。



重新启用屏蔽

- ☞ 如果安全传感器报告一条故障信息，则需要执行一次故障复位操作(见 第章 4.9 "故障复位")。
- ☞ 按下复位键，在0.15至4 s内松开。
- ⇒ 安全传感器接通。

4.8.3 屏蔽覆盖

以下情况时需要执行屏蔽覆盖：

- 保护区域遮光
- 只有一个屏蔽信号启用

 警告	
	<p>非控制性清空操作导致重伤!</p> <ul style="list-style-type: none"> ☞ 必须由具备所需资格的人员 (见 第章 2.2 "所需资格") 负责监督整个过程。 ☞ 必要时该人员立即松开复位键，停止移动，以免造成危险。 ☞ 确保从复位键位置可以看到危险区域，及整个过程有专人监督。 ☞ 注意在屏蔽覆盖之前和启动期间没有人员停留在危险区域。

执行屏蔽覆盖


- ☞ 如果安全传感器报告一条故障信息，则需要执行一次故障复位操作(见 第章 4.9 "故障复位")。
- ☞ 按下复位键，在0.15至4 s内松开。
- ☞ 再按下并一直按住复位键。
- ⇒ 安全传感器接通。

情况1：屏蔽信号组合有效

确定屏蔽信号组合有效后，OSSD保持接通状态，即使现在松开复位键。设备重新正常运行；屏蔽指示灯一直发亮，直至输送的货物离开屏蔽区。

情况2: 屏蔽信号组合无效

屏蔽传感器没有对齐、有污渍或受损，货盘没有堆放好时，屏蔽信号组合可能无效。这种情况下必须按住复位键才能接通OSSD

注意	
	<p>应用缺陷导致无法启用屏蔽覆盖!</p> <p>☞ 必须由具备所需资格的人员 (见 第章 2.2 "所需资格") 查找和排除导致屏蔽组合无效的原因。</p>

松开复位键或超过最大清空时间 (150 s) 后，设备在执行屏蔽覆盖过程中保持停止。

注意	
	<p>清空时间限制在最长150 s。</p>

然后为能继续操作，必须重新按住复位键不松。

通过这种方式可以逐步清空屏蔽区 (点动运行)。

4.9 故障复位

发现内部或外部故障后，接收器进入锁闭状态。(见 第章 11.1 "在出现故障时做什么?")。

☞ 为使安全回路恢复到初始状态，请按照下表中的建议复位安全传感器 (见下表)。

表 4.3: 复位操作 (与运行模式、RES和复位键有关)

运行模式	RES	连接了复位键	操作
1、2和3	停用	否	关闭后重新接通电源
1、2和3	停用	是	用复位键确认，或关闭后重新接通电源
4和6	激活	是	用复位键确认，或关闭后重新接通电源

5 应用

安全传感器只能产生矩形保护区域。

注意



在机械性能要求更高时，可使用 MLC.../V 款式的仪器 (见 第章 15 "订购说明和配件")。

5.1 操作保护点

对于安全传感器来说，最常见的应用是保护手和手指的危险位置防护。根据 EN ISO 13855 标准，分辨率应在 14 至 40 mm 之间。然后可得出必要的安全距离 (见 第章 6.1.1 "计算安全距离 S")。

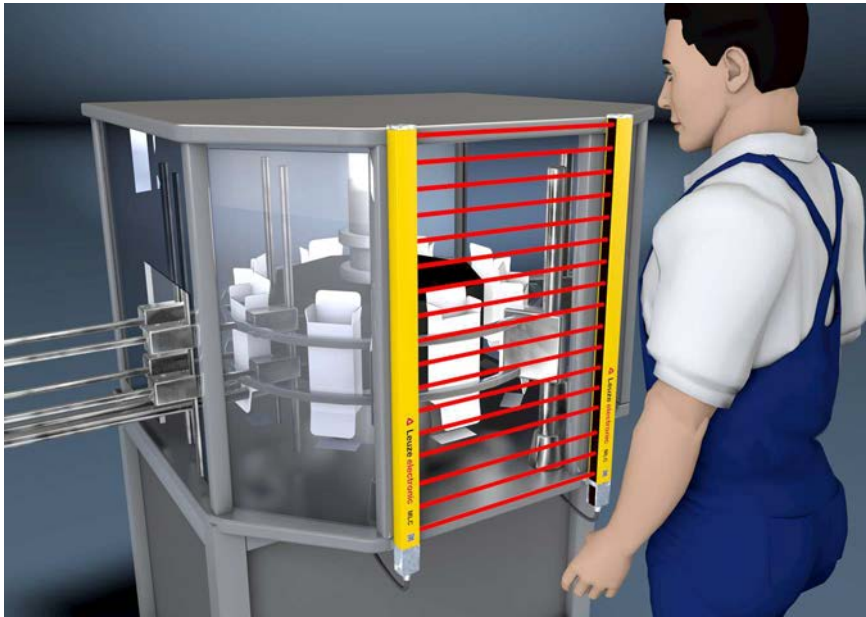


图 5.1: 安全传感器防止进入危险区域如装盒机或填充机



图 5.2: 安全传感器防止进入危险区域如取放机器人

5.1.1 消隐

固定消隐时光束将被固定消隐，（见第章 4.7.1 "固定消隐"）。

与之相反，启用移动消隐后物体可在消隐区内移动（见第章 4.7.2 "移动消隐"）。

降低分辨率后可在相邻光束保持激活和有效的状态下遮住光束，见第章 4.7.4 "降低分辨率"。

注意



进入光幕的物体必须占据整个保护区域宽度，使手不能从物体旁边伸入危险区域。否则必须加装机锁止件。



警告



不当使用消隐功能导致受伤!

在危险区域防护应用中不能使用消隐功能，否则身体部位可通过消隐区进入危险区域。

⚡ 不得在危险区域防护中启用消隐功能。

5.2 出入口保护

90 mm分辨率以下的安全传感器可用于危险区域门禁防护。它们仅能识别人员进入危险区域，而不能识别有身体部位或有人在危险区域内。

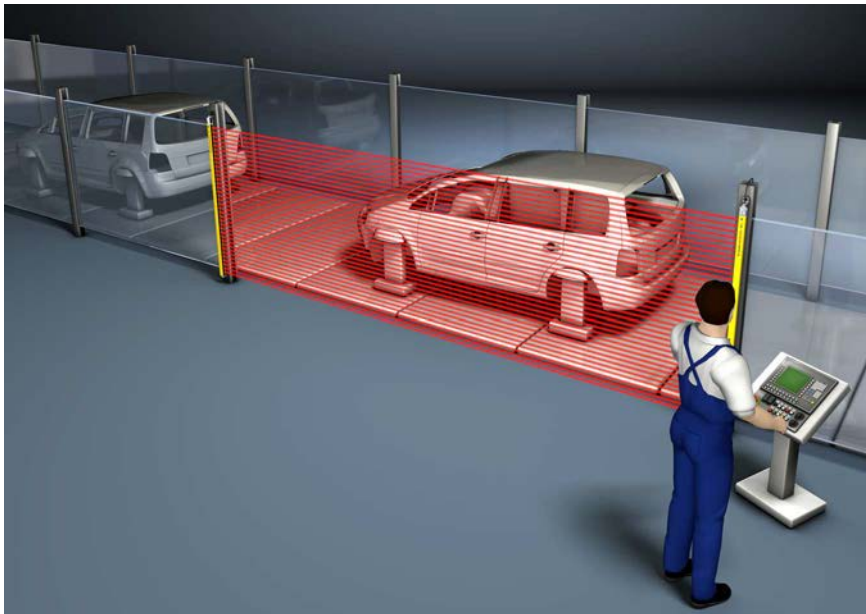


图 5.3: 传输线上的门禁防护

5.2.1 屏蔽

门禁防护可使用屏蔽功能，允许物体通过安全光幕。这种情况下可启用集成屏蔽功能（见第章 4.8 "定时屏蔽"）。

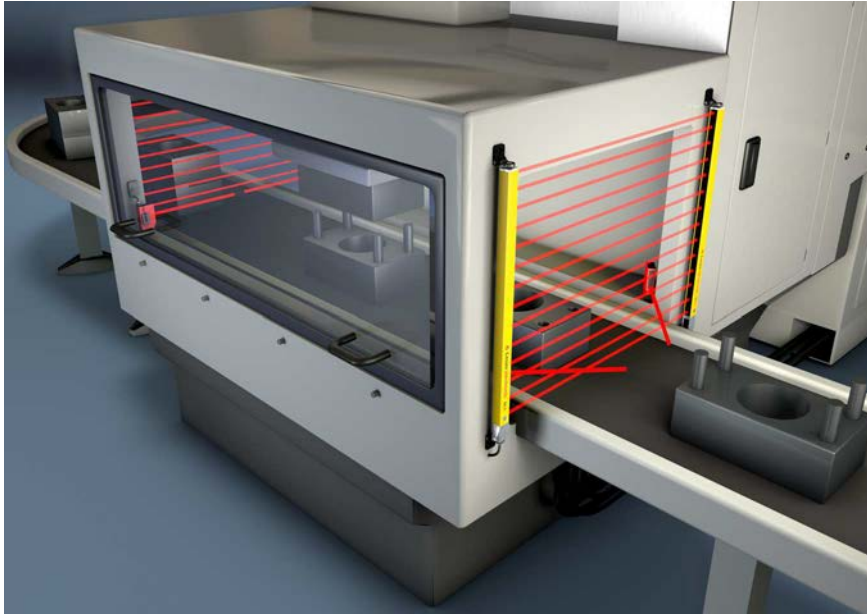


图 5.4: 带屏蔽功能的危险位置防护

5.3 危险区域防护

安全光幕可以水平安装，用于危险区域防护。它可作为单独的设备实现侵入监控，或与垂直安装的安全传感器一起使用，实现后方侵入监控。视安装高度而定，使用的分辨率为40或90 mm ()。

对于周围有干扰、可用性要求较高的场合，可以选用双扫描或最大扫描模式 (见 第章 4.5 "扫描模式")，或降低分辨率 (见 第章 4.7.4 "降低分辨率")。

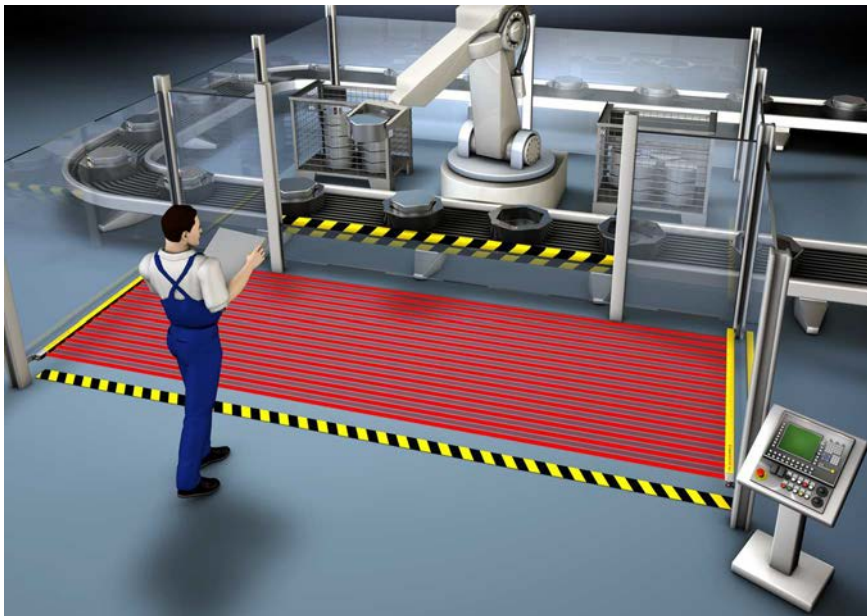


图 5.5: 用于机器人的危险区域防护

 警告





不当使用消隐功能导致受伤!

在危险区域防护应用中不能使用消隐功能，否则身体部位可通过消隐区进入危险区域。

⚡ 不得在危险区域防护中启用消隐功能。

6 安装


 警告	
	<p>由于安装错误导致严重事故!</p> <p>只有正确安装安全传感器并用于指定使用范围时，才能确保它的保护功能。</p> <ul style="list-style-type: none"> ↳ 必须由具备所需资格的人员（见 第章 2.2 "所需资格"）安装安全传感器。 ↳ 保持必要的安全距离（见 第章 6.1.1 "计算安全距离S"）。 ↳ 安全排除从后面进入、从下面爬过和从上面翻越保护装置等情况，根据ISO 13855标准通过附加值C_{RO}将上/下和侧面侵入等可能纳入安全距离考虑范围。 ↳ 采取合适措施，防止使用安全传感器通过攀爬等手段进入危险区域。 ↳ 遵守有关的标准、规定和本说明书。 ↳ 定期清洁发射器和接收器：环境条件（见 第章 14 "技术参数"），（见 第章 10 "维护"）。 ↳ 安装后检查安全传感器的功能。

6.1 发射器和接收器的定位


只有采用足够的安全距离安装光学保护装置，才能使它们发挥保护作用。同时必须注意所有延迟时间，例如安全传感器和控制元件的响应时间以及机器的停止时间。

下面的标准给出了计算公式:

- IEC 61496-2，“有源光电保护装置”：反射表面/偏转镜柱的距离
- ISO 13855，“机器安全 - 在考虑身体部位接近速度的情况下保护装置的定位”：安装场合和安全距离

注意	
	<p>根据ISO 13855标准，垂直保护区域光束高于300 mm时人可从下面爬过，低于900 mm时可从上面跨过。如果是水平保护区域，必须安装合理或加装防护罩，防止爬到安全传感器上面。</p>


6.1.1 计算安全距离S

注意	
	<p>降低分辨率或启用消隐后，注意用于安全距离计算的必要附加值(见 第章 6.1.5 "启用固定和移动消隐及降低分辨率后的分辨率和安全距离")。</p>

光电保护装置安全距离S的计算公式（参照ISO 13855标准）

$$S = K \cdot T + C$$

S	[mm]	=	安全距离
K	[mm/s]	=	接近速度
T	[s]	=	延迟时间的总和 (t _a + t _i + t _m)
t _a	[s]	=	保护装置的反应时间
t _i	[s]	=	安全继电器的响应时间
t _m	[s]	=	机器的随动时间
C	[mm]	=	安全距离附加值

注意	
	如果在定期检查中发现停止时间增加，必须给予 t_m 相应的添加量。

6.1.2 安全距离的计算相对接近方向垂直起效的保护区域

ISO 13855针对垂直保护区域区分

- S_{RT} ：防止穿过式侵入的安全距离
- S_{RO} ：防止跨过式侵入的安全距离

两者的区别在于附加值C：

- C_{RT} ：由公式计算得出或作为常数 (见 第章 6.1.1 "计算安全距离S")
- C_{RO} ：摘录于下表"跨过一个无接触防护装置的垂直保护区域 (选自ISO 13855)"

使用 S_{RT} 和 S_{RO} 中较大的值。

计算安全距离 S_{RT} ，根据ISO 13855标准，防止穿过式侵入：

计算危险位置防护的安全距离 S_{RT}

$$S_{RT} = K \cdot T + C_{RT}$$

S_{RT}	[mm]	=	安全距离
K	[mm/s]	=	危险位置防护 (带接近反应) 的接近速度 · 接近方向垂直保护区域 (分辨率 14 至 40 mm) : 2000 mm/s或1600 mm/s (当 $S_{RT} > 500$ mm)
T	[s]	=	延迟时间的总和 ($t_a + t_i + t_m$)
t_a	[s]	=	保护装置的反应时间
t_i	[s]	=	安全继电器的响应时间
t_m	[s]	=	机器的随动时间
C_{RT}	[mm]	=	危险位置防护 (带接近反应) 的附加值 · 分辨率14至40 mm · $d =$ 保护装置分辨率 · $C_{RT} = 8 \times (d - 14)$ mm

计算举例

用于压床装载区保护，包括压床控制器在内的机器停止时间为190 ms，安全光幕分辨率为20 mm，保护区域高1200 mm。安全光幕的响应时间为22 ms。

↳ 用ISO 13855提供的公式计算安全距离 S_{RT} 。

$$S_{RT} = K \cdot T + C_{RT}$$

K	[mm/s]	=	2000
T	[s]	=	(0.022 + 0.190)
C_{RT}	[mm]	=	$8 \times (20 - 14)$
S_{RT}	[mm]	=	$2000 \text{ mm/s} \times 0.212 \text{ s} + 48 \text{ mm}$
S_{RT}	[mm]	=	472

S_{RT} 小于500 mm；因此不能用1600 mm/s重新计算。

注意



实现必需的后方侵入保护，比如通过OSSD联接 (见 第章 4.6.2 "联接电子安全开关输出端")。

计算危险位置防护的安全距离 S_{RT}

$$S_{RT} = K \cdot T + C_{RT}$$

S_{RT}	[mm]	=	安全距离
K	[mm/s]	=	门禁防护接近速度·接近方向垂直保护区域：2000 mm/s或1600 mm/s (当 $S_{RT} > 500$ mm)
T	[s]	=	延迟时间的总和 ($t_a + t_i + t_m$)
t_a	[s]	=	保护装置的反应时间
t_i	[s]	=	安全继电器的响应时间
t_m	[s]	=	机器的随动时间
C_{RT}	[mm]	=	出入口防护 (带接近反应) 的附加值·分辨率 14 至 40 mm · d = 防护装置分辨率 · $C_{RT} = 8 \times (d - 14)$ mm · 分辨率 > 40 mm 时的出入口防护附加值 $C_{RT} = 850$ mm (臂长的标准值)

计算举例

应该通过一个分辨率90 mm、保护高度1500 mm、响应时间6 ms的安全光幕对延迟时间为250 ms的机器臂工作区域进行保护。安全光幕直接接通接触器，接触器响应时间在250 ms范围内。因此不必考虑额外的接口。

☞ 用ISO 13855提供的公式计算安全距离 S_{RT} 。

$$S_{RT} = K \cdot T + C_{RT}$$

K	[mm/s]	=	1600
T	[s]	=	(0.006 + 0.250)
C_{RT}	[mm]	=	850
S_{RT}	[mm]	=	1600 mm/s × 0.256 s + 850 mm
S_{RT}	[mm]	=	1260

该安全距离在实际应用中不能实现。因此必须重新计算，新的安全光幕分辨率40 mm，响应时间 = 14 ms：

☞ 用ISO 13855提供的公式再次计算安全距离 S_{RT} 。

$$S_{RT} = K \cdot T + C_{RT}$$

K	[mm/s]	=	1600
T	[s]	=	(0.014 + 0.250)
C_{RT}	[mm]	=	8 × ~ (40 - 14)
S_{RT}	[mm]	=	1600 mm/s × 0.264 s + 208 mm
S_{RT}	[mm]	=	631

计算结果显示分辨率为40 mm的安全光幕适于该应用场合。

注意

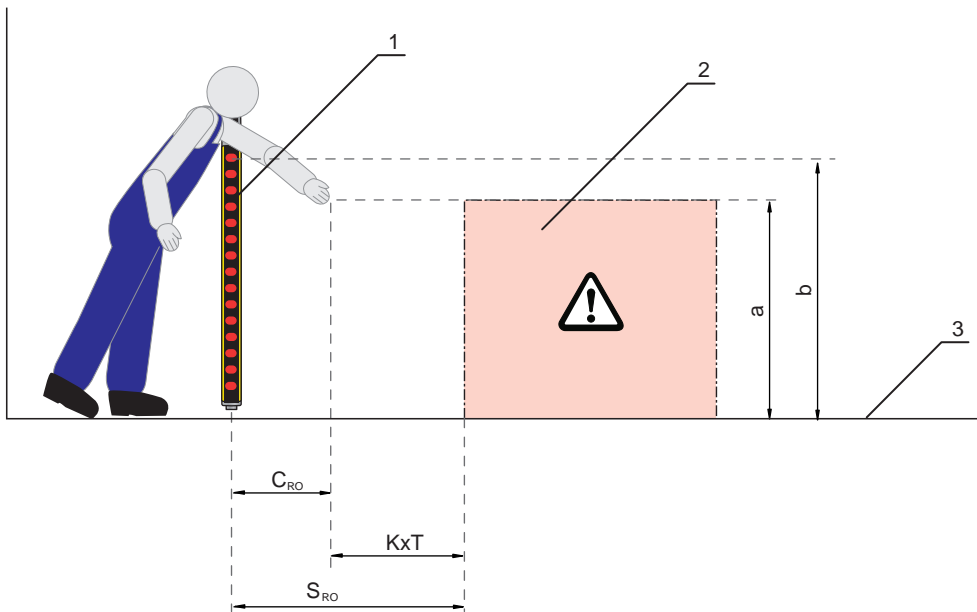
 用 $K = 2000 \text{ mm/s}$ 计算得出的安全距离 S_{RT} 为 736 mm 。因此接近速度 $K = 1600 \text{ mm/s}$ 也是允许的。

计算安全距离 S_{RO} ，根据 ISO 13855 标准，防止跨式侵入：

计算危险位置防护的安全距离 S_{RT}

$$S_{RO} = K \cdot T + C_{RO}$$

- S_{RO} [mm] = 安全距离
- K [mm/s] = 危险位置防护（带接近反应）的接近速度·接近方向垂直保护区域（分辨率 14 至 40 mm）：
2000 mm/s 或 1600 mm/s（当 $S_{RO} > 500 \text{ mm}$ ）
- T [s] = 延迟时间的总和（ $t_a + t_i + t_m$ ）
- t_a [s] = 保护装置的反应时间
- t_i [s] = 安全继电器的响应时间
- t_m [s] = 机器的随动时间
- C_{RO} [mm] = 附加距离·身体部位可以在该距离内活动·而不引起保护装置断开：数值（见下表“跨过一个无接触防护装置的垂直保护区域（摘录自 ISO 13855）”）



- 1 安全传感器
- 2 危险区域
- 3 地面
- a 危险位置的高度
- b 安全传感器发出的最高光束高度

图 6.1: 有爬行或跨越进入可能性时的安全距离的附加值

表 6.1: 跨过一个无接触防护装置的垂直保护区域 (选自ISO 13855)

危险位置的高度 [mm]	无接触防护装置的防护区域上边缘高度 b											
	900	1000	1100	1200	1300	1400	1600	1800	2000	2200	2400	2600
	对危险区域的附加距离C _{RO} [mm]											
2600	0	0	0	0	0	0	0	0	0	0	0	0
2500	400	400	350	300	300	300	300	300	250	150	100	0
2400	550	550	550	500	450	450	400	400	300	250	100	0
2200	800	750	750	700	650	650	600	550	400	250	0	0
2000	950	950	850	850	800	750	700	550	400	0	0	0
1800	1100	1100	950	950	850	800	750	550	0	0	0	0
1600	1150	1150	1100	1000	900	850	750	450	0	0	0	0
1400	1200	1200	1100	1000	900	850	650	0	0	0	0	0
1200	1200	1200	1100	1000	850	800	0	0	0	0	0	0
1000	1200	1150	1050	950	750	700	0	0	0	0	0	0
800	1150	1050	950	800	500	450	0	0	0	0	0	0
600	1050	950	750	550	0	0	0	0	0	0	0	0
400	900	700	0	0	0	0	0	0	0	0	0	0
200	600	0	0	0	0	0	0	0	0	0	0	0
0	0	0	0	0	0	0	0	0	0	0	0	0

视给定的数值而定，有三种方法用于表内查找：

1. 已给定：

- 危险位置高度a
- 危险位置和安全传感器之间的距离S，从而得出附加值C_{RO}

需要确定的是安全传感器最高必要光束高度b (保护区域高度)。

- ↳ 在最左边的一列内找到危险位置高度。
- ↳ 在对应的行内找到比给定的附加值C_{RO}稍高的数值。
- ⇒ 该列顶部的值即为要求的安全传感器最高光束高度。

2. 已给定：

- 危险位置高度a
- 安全传感器发出的最高光束的高度b

需要确定的是安全传感器与危险位置之间的必要距离S，以便计算附加值C_{RO}。

- ↳ 在列头中查找比安全传感器最高光束高度稍低的数值。
- ↳ 在该列中查找带有下一个更高的危险位置高度a的行。
- ⇒ 行和列的交叉点即为附加值C_{RO}。

3. 已给定：

- 危险位置和安全传感器之间的距离S，从而得出附加值 C_{RO} 。
- 安全传感器发出的最高光束的高度b

需要确定的是允许的危险位置高度a。

- ↳ 在列头中查找比安全传感器最高光束高度稍低的数值。
- ↳ 在对应的列中查找比实际附加值 C_{RO} 稍低的数值。
- ⇒ 该行最左侧的值即为允许的危险位置高度。
- ↳ 再根据ISO 13855提供的公式计算安全距离S (见 第章 6.1.1 "计算安全距离S")。
- ⇒ 使用 S_{RT} 及 S_{RO} 中较大的值。

计算举例

用于压床装载区保护，机器停止时间为130 ms，安全光幕分辨率为20 mm，保护区域高600 mm。安全光幕的响应时间为12 ms，压床安全控制器的响应时间为40 ms。

可以跨越安全光幕。保护区域上缘高1400 mm，危险位置高1000 mm

C_{RO} 到危险区的附加距离为 700 mm (见表格"跨过一个无接触防护装置的垂直保护区域 (选自ISO 13855)")。

- ↳ 用ISO 13855提供的公式计算安全距离 S_{RO} 。

$$S_{RO} = K \cdot T + C_{RO}$$

K	[mm/s]	=	2000
T	[s]	=	(0.012 + 0.040 + 0.130)
C_{RO}	[mm]	=	700
S_{RO}	[mm]	=	2000 mm/s × 0.182 s + 700 mm
S_{RO}	[mm]	=	1064

S_{RO} 大于500 mm；可以用接近速度1600 mm/s重新计算：

$$S_{RO} = K \cdot T + C_{RO}$$

K	[mm/s]	=	1600
T	[s]	=	(0.012 + 0.040 + 0.130)
C_{RO}	[mm]	=	700
S_{RO}	[mm]	=	1600 mm/s × 0.182 s + 700 mm
S_{RO}	[mm]	=	992

注意



视机器结构而定，为防止后方侵入，可能需要水平加装另外一个安全光幕。最好是选用一个更长的安全光幕，附加值 C_{RO} 为0。

6.1.3 计算安全距离S, 平行接近保护区

计算危险位置防护的安全距离S

$$S = K \cdot T + C$$

S	[mm]	=	安全距离
K	[mm/s]	=	危险区域防护的接近速度·接近方向与保护区平行(分辨率最高 90 mm) : 1600 mm/s
T	[s]	=	延迟时间的总和 ($t_a + t_i + t_m$)
t_a	[s]	=	保护装置的反应时间
t_i	[s]	=	安全继电器的响应时间
t_m	[s]	=	机器的随动时间
C	[mm]	=	危险区域防护(带接近反应)的附加值·H = 保护区高度· H_{\min} = 允许的最低安装高度·但不能小于0·d = 保护装置分辨率· $C = 1200 \text{ mm} - 0.4 \times H$; $H_{\min} = 15 \times (d - 50)$

计算举例

用于机器危险位置防护·机器停止时间140 ms·水平安装安全光幕·作为安全垫的替代·尽可能从地面开始防护·安装高度 H_{\min} 可以 = 0·附加值C为1200 mm·尽量使用较短的安全传感器;先选择1350 mm·

接收器分辨率40 mm·保护区高1350 mm·响应时间13 ms·额外继电器接口的响应时间10 ms·

☞ 用ISO 13855提供的公式计算安全距离 S_{Ro} ·

$$S = K \cdot T + C$$

K	[mm/s]	=	1600
T	[s]	=	(0.140 + 0.013 + 0.010)
C	[mm]	=	1200
S	[mm]	=	1600 mm/s × 0.163 s + 1200 mm
S	[mm]	=	1461

1350 mm的安全距离不够·需要1460 mm·

因此重新用1500 mm的保护高度进行计算·响应时间为14 ms·

☞ 用ISO 13855提供的公式再次计算安全距离 S_{Ro} ·

$$S = K \cdot T + C$$

K	[mm/s]	=	1600
T	[s]	=	(0.140 + 0.014 + 0.010)
C	[mm]	=	1200
S	[mm]	=	1600 mm/s × 0.164 s + 1200 mm
S	[mm]	=	1463

该安全传感器比较适合·保护高度为1500 mm·

现应用条件做下列修改:

机器不时抛出小零件·可能穿过安全光幕·但不应触发安全功能·安装高度提高到300 mm·

有两种解决办法:

- 双扫描或最大扫描
- 降低分辨率

双扫描或最大扫描: 响应时间延长·必要时需使用更长的设备·

DoubleScan

$$S = K \cdot T + C$$

$$\begin{aligned} K \quad [\text{mm/s}] &= 1600 \\ T \quad [\text{s}] &= (0.140 + 0.028 + 0.010) \\ C \quad [\text{mm}] &= 1200 - 0,4 \times 300 \\ S \quad [\text{mm}] &= 1600 \text{ mm/s} \times 0.178 \text{ s} + 1080 \text{ mm} \\ S \quad [\text{mm}] &= 1365 \end{aligned}$$

MaxiScan

$$S = K \cdot T + C$$

$$\begin{aligned} K \quad [\text{mm/s}] &= 1600 \\ T \quad [\text{s}] &= (0.140 + 0.100 + 0.010) \\ C \quad [\text{mm}] &= 1200 - 0,4 \times 300 \\ S \quad [\text{mm}] &= 1600 \text{ mm/s} \times 0.250 \text{ s} + 1080 \text{ mm} \\ S \quad [\text{mm}] &= 1480 \end{aligned}$$

两种方法都适合。因为鲁棒性更高，优先选用最大扫描。

注意



注意在运行模式1、2、3下进行单扫描和双扫描时，启动/重启联锁装置被关闭。必须在后置机器控制系统中实现该功能。

降低分辨率：40 mm分辨率减少一个光束后的有效分辨率为64 mm，因此适于300 mm安装高度（最大70 mm分辨率）。掉出的零件必须足够小，最多只能遮住一个光束。

$$S = K \cdot T + C$$

$$\begin{aligned} K \quad [\text{mm/s}] &= 1600 \\ T \quad [\text{s}] &= (0.140 + 0.013 + 0.010) \\ C \quad [\text{mm}] &= 1200 - 0,4 \times 300 \\ S \quad [\text{mm}] &= 1600 \text{ mm/s} \times 0.163 \text{ s} + 1080 \text{ mm} \\ S_{\text{RO}} \quad [\text{mm}] &= 1341 \end{aligned}$$

对于300 mm安装高度，40 mm分辨率和1350 mm保护高度的接收器及降低分辨率也是合适的解决方法。

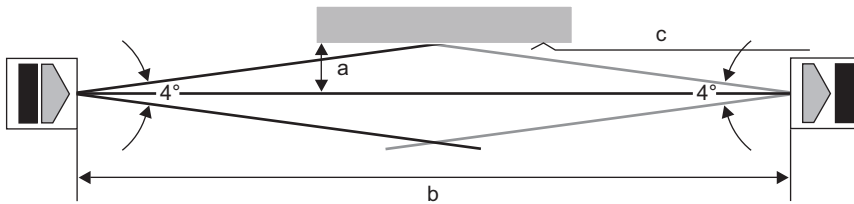
6.1.4 与反射表面的最小距离

警告

没有满足与反射表面的最小距离要求导致重伤!

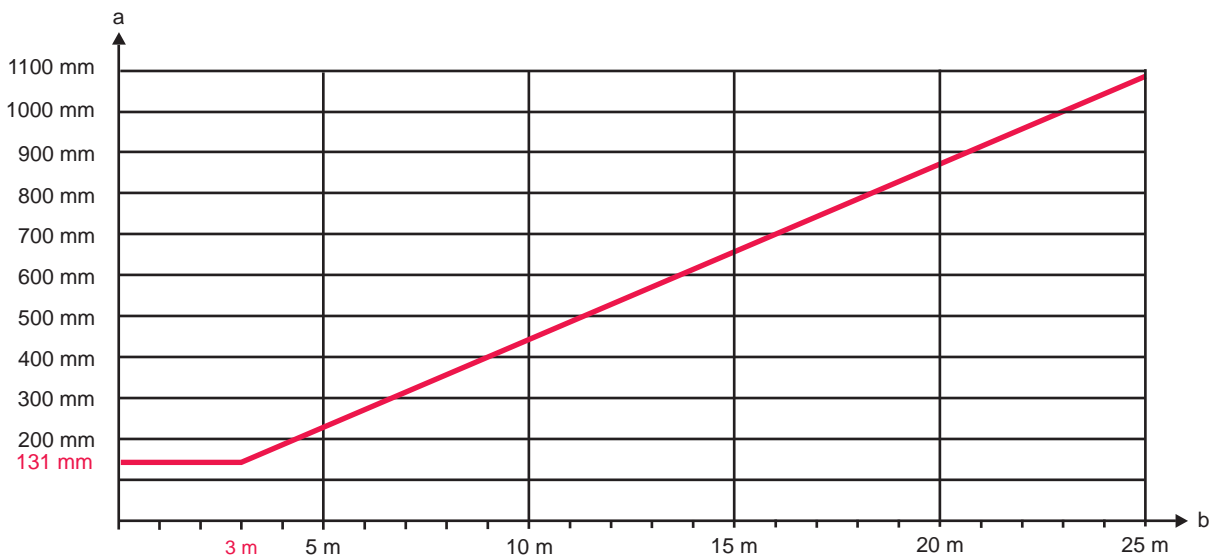
反射表面可以使发射器的光束绕道传输至接收器。保护区遮光就不能被识别。

- 确定最小距离a (见下图)。
- 请确保所有反射表面到保护区的最小距离符合 IEC 61496-2，(见下图 “取决于保护宽度的到反射区域的最小距离”)。
- 调试前及投运后定期检查反射表面是否影响安全传感器的探测功能。



- a 所要求的与反射平面的最小距离 [mm]
- b 保护区宽度 [米]
- c 反射表面

图 6.2: 根据保护区的宽度决定的与反射平面的最小距离



- a 所要求的与反射平面的最小距离 [mm]
- b 保护区宽度 [米]

图 6.3: 根据保护区宽度确定与反射表面之间的最小距离

表 6.2: 计算与反射表面之间最小距离的公式

发射器-接收器距离(b)	计算与反射表面之间的最小距离(a)
$b \leq 3 \text{ m}$	$a \text{ [mm]} = 131$
$b > 3 \text{ m}$	$a \text{ [mm]} = \tan(2.5^\circ) \times 1000 \times b \text{ [m]} = 43.66 \times b \text{ [m]}$

6.1.5 启用固定和移动消隐及降低分辨率后的分辨率和安全距离

计算安全距离时必须总是以有效分辨率为基础。如有效分辨率与物理分辨率不一致，必须在随附供应的额外标牌（在保护装置附近）上对此进行永久标注。

表 6.3: 固定消隐（±1个光束容差）时的有效分辨率和安全距离附加值，符合ISO 13855的门禁防护，接近方向与保护区域垂直

物理分辨率	物体边缘的有效分辨率	安全距离附加值C = 8 × (d-14) 或 850 mm
14 mm	34 mm	160 mm
20 mm	45 mm	850 mm
30 mm	80 mm	850 mm
40 mm	83 mm	850 mm
90 mm	283 mm	850 mm

警告

不当使用消隐功能导致重伤!
 ↪ 注意，安全距离附加值可能要求采取额外措施，防止后方侵入。

启用移动消隐后的分辨率、响应时间和安全距离

表 6.4: 启用移动消隐后的有效分辨率和安全距离附加值，符合ISO 13855的危险位置防护，接近方向与保护区域垂直

物理分辨率	物体边缘的有效分辨率	安全距离附加值C = 8 × (d-14)
14 mm	24 mm	80 mm
20 mm	33 mm	152 mm

受工作原理限制，启用移动消隐后响应时间延长。在计算安全距离的时候必须考虑到。该响应时间附加值 t_{FB} 与最大移动消隐区块的光束数量或保护区域长度 L_{FB} 有关，计算方法如下：

表 6.5: 启用移动消隐后的响应时间附加值 t_{FB}

物理分辨率	响应时间附加值
14 mm	$t_{FB} = (L_{FB} / 10 \text{ mm} \times 0.2 \text{ ms}) + 1 \text{ ms}$
20 mm	$t_{FB} = (L_{FB} / 13 \text{ mm} \times 0.2 \text{ ms}) + 1 \text{ ms}$
30 mm	$t_{FB} = (L_{FB} / 25 \text{ mm} \times 0.2 \text{ ms}) + 1 \text{ ms}$
40 mm	$t_{FB} = (L_{FB} / 25 \text{ mm} \times 0.2 \text{ ms}) + 1 \text{ ms}$
90 mm	$t_{FB} = (L_{FB} / 75 \text{ mm} \times 0.2 \text{ ms}) + 1 \text{ ms}$

L_{FB} = 最大移动消隐区块长度，单位mm

启用降低分辨率功能后的分辨率和安全距离

降低分辨率后必须根据下表用有效分辨率，而不是铭牌上的物理分辨率计算安全距离。

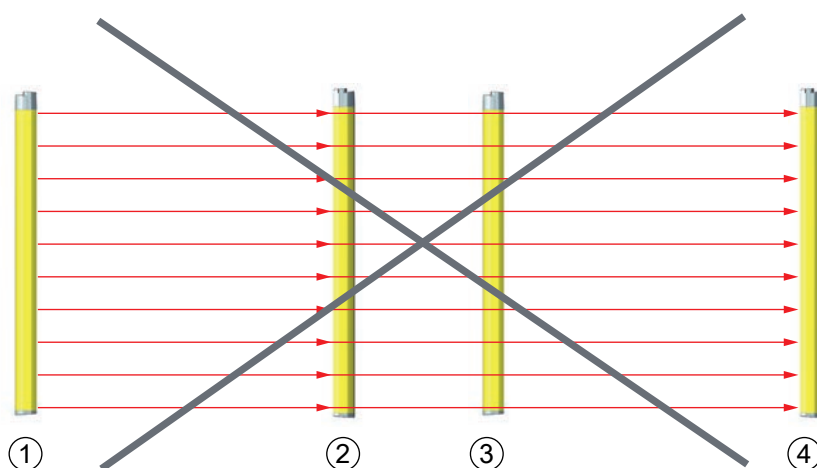
表 6.6: 启用降低分辨率功能后有效分辨率改变

物理分辨率	有效分辨率 (1个光束)	允许的非监控消隐物体大小	
		发射器和接收器之间距离最大时的最差情况	发射器和接收器之间距离最小时的最好情况
14 mm	24	0 - 6 mm	0 - 12 mm
20 mm	33	0 - 5 mm	0 - 18 mm
30 mm	55	0 - 20 mm	0 - 28 mm
40 mm	58	0 - 12 mm	0 - 35 mm
90 mm	163	0 - 62 mm	0 - 85 mm

☞ 请在响应时间上再加上最大移动消隐区块需要的探测时间。

6.1.6 避免相邻设备的相互影响

如果一个接收器位于相邻发射器的光路上，可能产生光学串扰，导致错误切换和保护功能失常。



- 1 发射器1
- 2 接收器1
- 3 发射器2
- 4 接收器2

图 6.4: 不当安装导致相邻安全传感器之间产生光学串扰 (发射器1影响接收器2)

注意

!

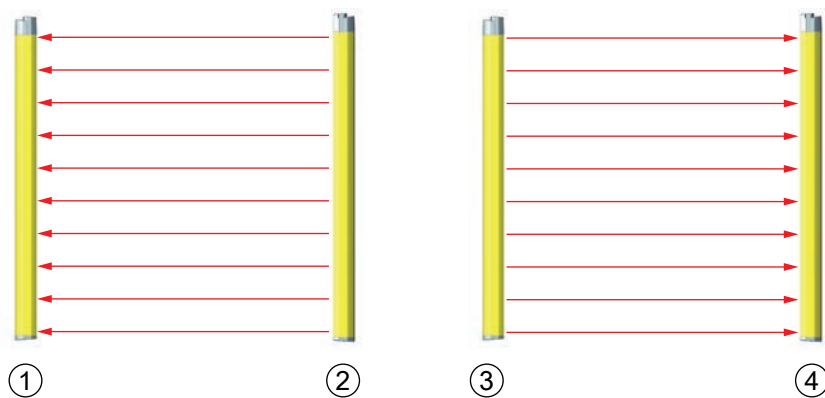
邻近安装安全传感器可能导致系统功能异常!

一个系统的发射器可能影响另一个系统的接收器。

☞ 防止相邻设备的光学串扰。

☞ 在相邻的设备之间安装屏蔽或配备一座分隔墙，以防止相互干扰。

☞ 背向安装相邻设备，以避免相互之间产生干扰。






- 1 接收器1
- 2 发射器1
- 3 发射器2
- 4 接收器2

图 6.5: 背向安装

6.2 屏蔽传感器的定位



屏蔽传感器探测材料，为屏蔽提供必要的信号。屏蔽传感器的定位在IEC/TS 62046 里有基本的提示。在安装屏蔽传感器时必须注意这些提示。

 警告	
	<p>不当安装导致严重事故!</p> <p>如发射器和接收器之间的距离大于物体宽度，可能产生超过180 mm的间隙，必须采取合适的措施，一旦有人通过光幕立即停止危险的机器运动。</p> <ul style="list-style-type: none"> ☞ 确保启用屏蔽后人员不能跟随货物进入危险区域。 ☞ 确定人员不能通过货物进入危险区域时暂时启用屏蔽功能。
注意	
	<p>当货物和安全传感器之间产生的距离较大时，作为辅助措施，可以使用安全垫或受安全开关监控的摆动门。它们可以防止在进入区域被挤伤。</p>

6.2.1 基本信息

在选择和安装屏蔽传感器之前 (见 第章 6.2.2 "光电屏蔽传感器的选择")，请注意以下各要点:

- 屏蔽必须由两个独立的屏蔽信号触发，不能完全依赖软件信号如PLC。
- 安装屏蔽传感器时，必须确保与保护装置之间的最小距离 (见 第章 6.2.3 "光电屏蔽传感器的最小距离")。
- 在安装屏蔽传感器时必须注意被检测的是材料，而不是运输工具，例如底板。
- 材料必须能顺利经过。

 警告	
	<p>因疏忽而引发的屏蔽有导致严重受伤的危险!</p> <ul style="list-style-type: none"> ✦ 屏蔽传感器应安装在不会被工作人员无意触发的位置上，例如不会被足部同时触发屏蔽传感器。 ✦ 必须将屏蔽指示灯始终安装在从任何一侧都可被看到的位置上。


6.2.2 光电屏蔽传感器的选择


屏蔽传感器探测材料，为屏蔽提供必要的信号。如果满足屏蔽条件，安全传感器可以根据屏蔽传感器的信号桥接保护功能。信号可以通过例如Leuze electronic 光电传感器产生。

所有识别出运输货物后提供+24 VDC控制信号的传感器都可用作屏蔽传感器：

- 光栅 (发射器/接收器或镜反射型光电传感器)，其光束在光幕后面的危险区域内相互交叉。
- 一个光栅和一个带驱动装置反馈信号或一个PLC信号，只要两者相互独立，激活时满足同时性要求。
- 感应线圈控制信号，比如通过叉车激活。
- 辊道开关，通过运输货物激活，必须正确安装，防止被工作人员同时激活。

✦ 布置屏蔽传感器时注意信号输入端的滤波时间 (接通滤波时间约120 ms，断开滤波时间约300 ms)。

注意	
	<p>劳易测建议使用传感器接口模块 AC-SCM8U 连接屏蔽传感器。</p> <p>如果不使用传感器接口模块，必须确保不会因接地或者信号线中断或屏蔽传感器的供电中断而触发屏蔽。</p> <p>适用的劳易测屏蔽传感器概览请参见 见 第章 15 "订购说明和配件"。</p>

注意	
	<p>如使用带推挽输出的屏蔽传感器，屏蔽信号必须至少有20 ms的时间差。</p>

6.2.3 光电屏蔽传感器的最小距离

最小距离就是AOPD(有源光电保护装置)的保护区域和屏蔽传感器光束识别点之间的间隔。在安装时必须保证这个最小距离，在通过屏蔽信号屏蔽AOPD的保护功能之前使得底板或材料不能到达保护区域。最小距离取决于系统处理屏蔽信号所需要的时间 (约120 ms)。

✦ 根据具体应用计算定时双传感器屏蔽的最小距离 (见 第章 6.2.4 "屏蔽传感器布置 (定时双传感器屏蔽)")。

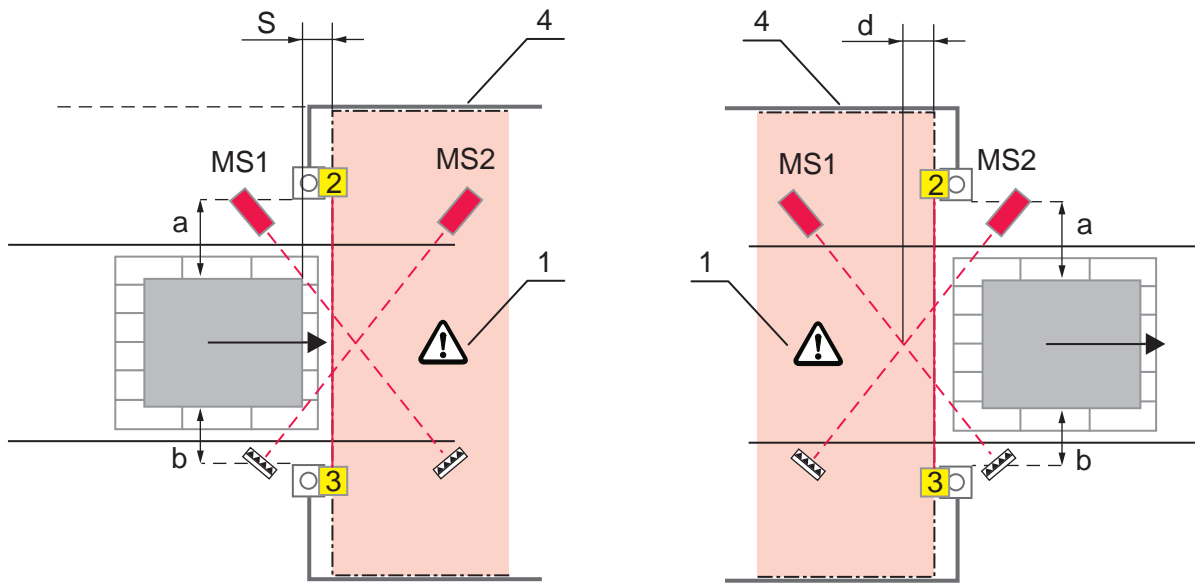
✦ 安装屏蔽传感器时，注意保持计算得出的与保护区域之间的最小距离。

6.2.4 屏蔽传感器布置 (定时双传感器屏蔽)

两个传感器MS1和MS2必须通过运输货物在4 s内同时激活，而且在该时间内不能被工作人员同时激活。通常采用光束交叉布置。交叉点在危险区域内。从而可防止意外激活屏蔽。这种布置方法允许货物双向通过保护区。

注意

使用Leuze electronic公司的屏蔽配件如屏蔽传感器套件和设备柱时，安装非常方便。



- 1 危险区域
- 2 接收器
- 3 发射器
- MS1 屏蔽传感器 1
- MS2 屏蔽传感器 2
- S AOPD安全光幕和屏蔽传感器光束识别点之间的最小距离
- a,b 屏蔽对象和其他固定边缘或物体之间的距离(<200 mm)
- d 屏蔽传感器光束交叉点和保护区平面之间的距离 (< 50 mm)

图 6.6: 采用定时双传感器屏蔽时，屏蔽传感器的典型安装位置(示例参照IEC/TS 62046)

采用定时双传感器屏蔽时，屏蔽传感器的光束应该在安全传感器保护区的后面(即危险区域内)交叉，以免意外触发屏蔽。

固定边缘和屏蔽对象（比如运输货物）之间的距离a和b必须合适，防止货板穿过屏蔽区时有人通过该间隙进入危险区域而不被识别。但如果有人在这里，必须注意防止挤压伤害，比如可安装摆动门（与安全电路连接在一起）。

最小距离S

$$S \geq v \cdot 0,12 \text{ s}$$

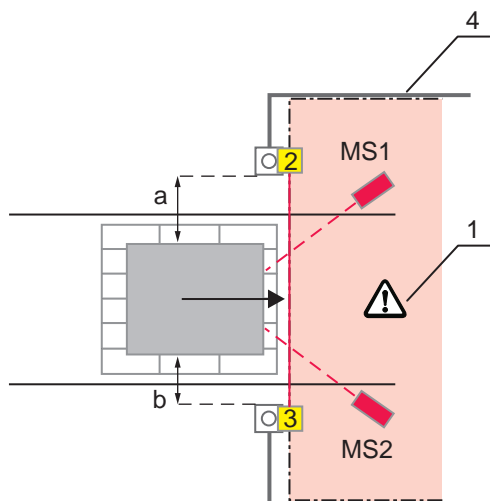
- S [mm] = AOPD安全光幕和屏蔽传感器光束识别点之间的最小距离
- v [m/s] = 材料速度

距离d, 必须尽可能小

$$d \quad [\text{mm}] \quad = \quad \text{屏蔽传感器光束交叉点和保护区域平面之间的距离} < 200 \text{ mm}$$

光探测器布置

屏蔽传感器的另一种布置方法见下图。两个光探测器位于危险区域内，它们的探测点在危险区以外对屏蔽对象进行检测，但工作人员不能同时触及两个探测点。



- 1 危险区域
- 2 接收器
- 3 发射器
- MS1 屏蔽传感器 1
- MS2 屏蔽传感器 2
- a,b 屏蔽对象和其他固定边缘或物体之间的距离(<200 mm)

图 6.7: 通过两个光探测器实现屏蔽

屏蔽传感器光束的高度

两个屏蔽传感器光束的高度必须达到最低值H。

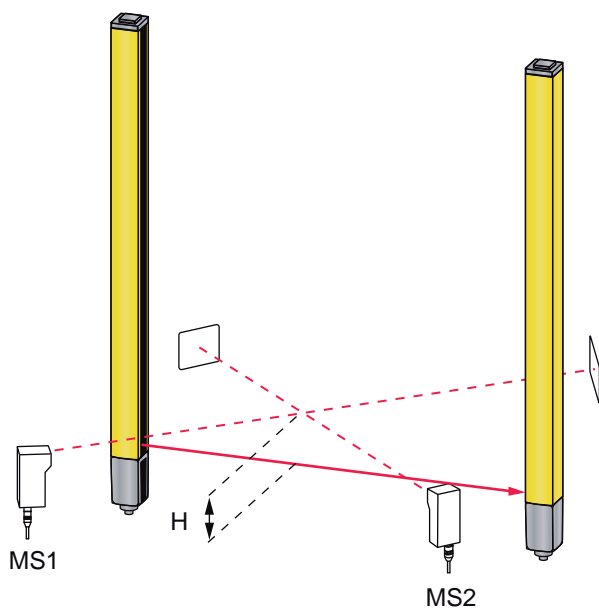



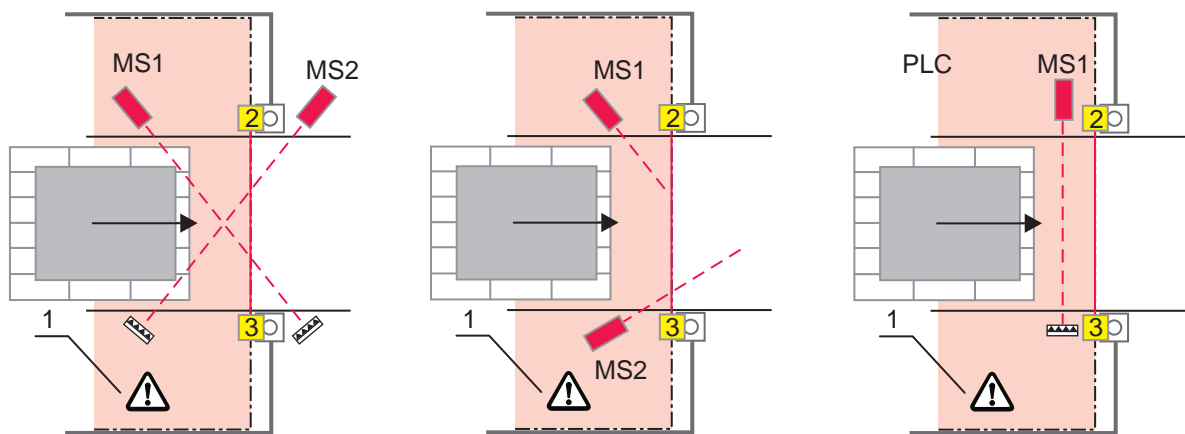
图 6.8: 屏蔽传感器高度的定位

- ⇒ 屏蔽传感器的安装必须使它的光束交叉点等于或高于安全传感器最低光束的高度。
- ⇒ 防止或不易用脚进行干扰，因为保护区域在屏蔽传感器光束前被遮光。

注意

 为了增加安全性，防止干扰，在可行的情况下，将MS1和MS2 安装在不同的高度上(也就是没有点状的光束交叉)。


6.2.5 屏蔽传感器布置 (定时双传感器屏蔽, 专门针对驶出应用)



- 1 危险区域
- 2 接收器
- 3 发射器
- MS1 屏蔽传感器 1
- MS2 屏蔽传感器 2
- PLC PLC信号


图 6.9: 定时双传感器屏蔽在驶出应用中的屏蔽传感器布置

注意

 屏蔽传感器的安装高度在这里不重要，因为可以排除危险区域内非法操作的情况。

两个屏蔽信号必须在 4 秒之内同时激活，而 PLC 信号必须独立于光栅信号之外。另一种布置方法 (见上图) 使用光探测器，两个传感器中的一个探测范围不超出危险区域。它的前提条件是运输货物离开MS1后不停止移动。

注意

 MS1启动后屏蔽功能激活，最长持续4 s。使用40 mm以下分辨率的安全光幕时，从危险区域以外也不能对这种屏蔽布置进行非法操作，因为在启动MS1前保护区域已遮光。

6.3 安装安全传感器

请如下所示进行:

- 选择固定方法，如滑块 (见 第章 6.3.3 "通过滑块BT-NC60进行固定")。
- 准备好合适的工具，注意安装地点的提示，然后安装安全传感器 (见 第章 6.3.1 "合适的安装位置")。
- 安装结束后，如有必要在安全传感器或设备柱上贴上安全标签 (包含在供货范围内)。

安装结束后可在安全传感器上执行电气连接 (见 第章 7 "电气连接")、调试、校准 (见 第章 8 "投入运行") 和检查 (见 第章 9.1 "调试前和改装后") 等操作。

6.3.1 合适的安装位置

应用范围：安装

检查员：安全传感器的安装人员

表 6.7: 安装准备工作的核对清单

请检查:	是	否
保护高度和尺寸符合ISO 13855要求吗？		
保证了与危险位置的安全距离吗 (见 第章 6.1.1 "计算安全距离S")？		
保证了与反射表面的最小距离吗 (见 第章 6.1.4 "与反射表面的最小距离")？		
确保相邻安装的安全传感器没有互相干扰 (见 第章 6.1.6 "避免相邻设备的相互影响")？		
是否进入危险位置或危险区域只能通过保护区域？		
是否排除了通过爬行、跨越或跳跃等手段绕过保护区域的可能性，或附加值C _{RO} 符合ISO 13855要求吗？		
是否排除了从后方侵入保护装置的可能性，或安装了机械保护设施？		
发射器和接收器的接头是否朝着相同的方向？		
可以固定传感器和接收器，使其不移动和扭转吗？		
安全传感器的安装是否便于执行检查和更换操作？		
确保从危险区域不能操作复位键？		
从复位键的位置能够完全看见危险区域吗？		
确保安装地点不会有反光和折射现象？		

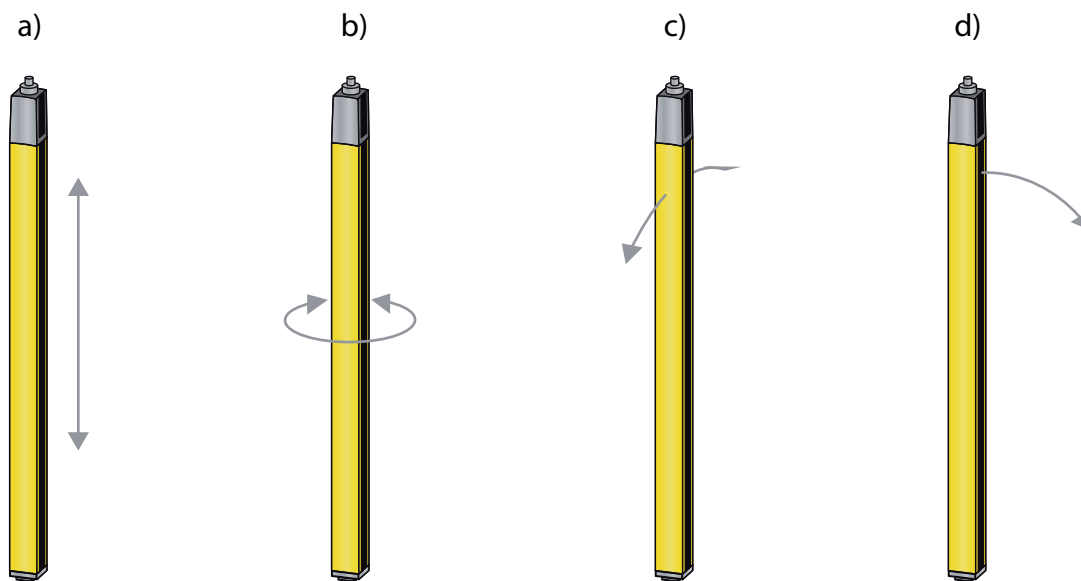
注意



如以上核查清单中有一个检查点答案是否，必须改变安装位置。

6.3.2 定义移动方向

下列定义用于说明安全传感器绕自轴运动的校准方向：



- a 移动：沿纵轴移动
- b 旋转：绕纵轴移动
- c 翻转：在与前置镜垂直的方向上侧面旋转
- d 翻折：在前置镜方向上侧面旋转

图 6.10: 校准安全传感器的移动方向

6.3.3 通过滑块BT-NC60进行固定

发射器和接收器各自标准配备2个BT-NC60滑块，位于侧滑槽内。安全传感器可通过四个M6螺钉方便地固定在机器上。可以沿滑槽方向移动，实现高度调整，但不能旋转、翻转和翻折。

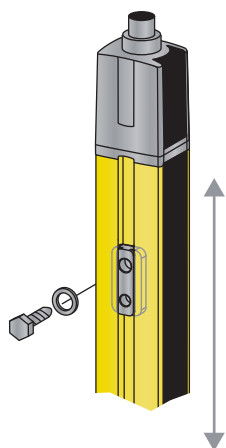


图 6.11: 通过滑块BT-NC60进行安装

6.3.4 通过旋转架BT-2HF进行固定

可以通过单独订购的旋转架 (见 第章 15 "订购说明和配件") 如下调整安全传感器：

- 通过旋转架墙板上的垂直长孔上下移动
- 通过固定在可旋紧锥体上绕纵轴旋转360°
- 通过墙壁固定件上的水平长孔沿保护区域方向翻折
- 绕深度轴翻转

支架通过长孔固定在墙上，松开螺钉后可提升到接线盖上面。因此更换传感器时无需从墙上拆下支架。只需松开螺钉。

在机械性能要求更高时也可选用带有减振的款式 (BT-2HF-S) (见 第章 15 "订购说明和配件")。

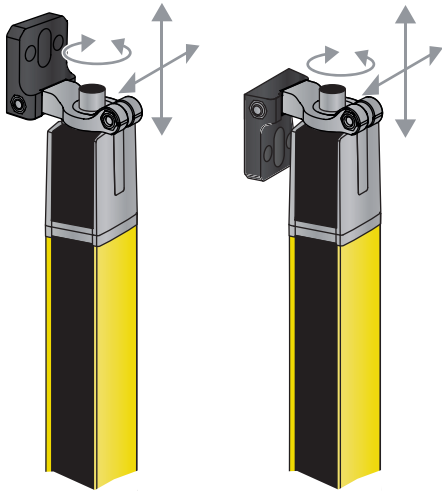


图 6.12: 通过旋转架BT-2HF进行安装

6.3.5 通过可转动支架 BT-2SB10 固定

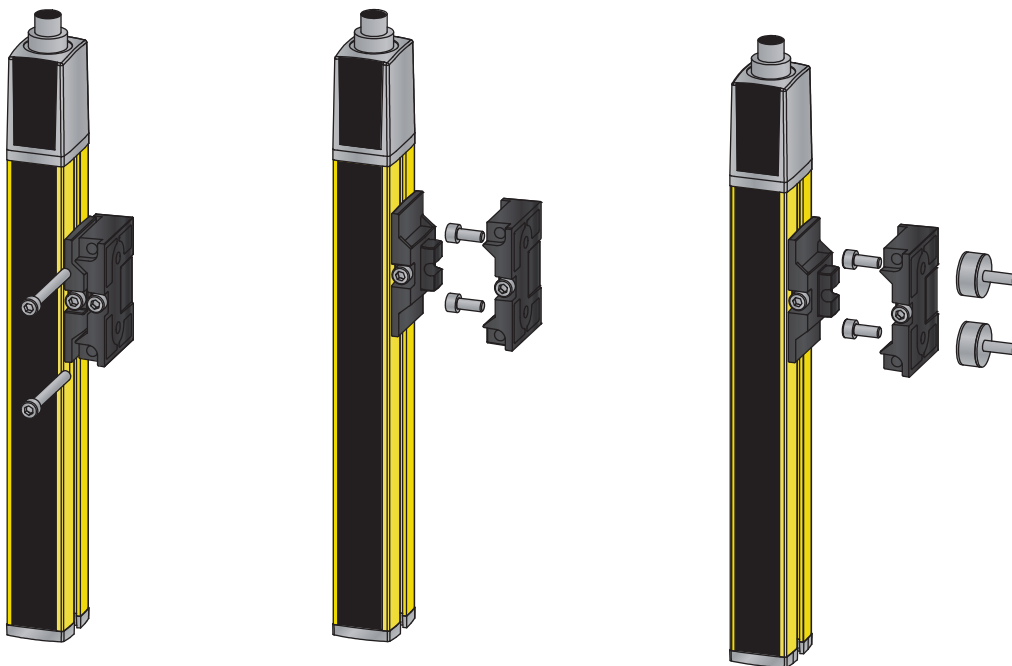


图 6.13: 通过可转动支架 BT-2SB10 安装

在 > 900 mm 的较长保护高度时，推荐使用旋转固定架 BT-2SB10 (见 第章 15 "订购说明和配件")。在机械性能要求更高时也可选用带有减振的款式 (BT-2SB10-S)。按照不同的组装情况、环境条件以及保护长度 (> 1200 mm) 也可能需要其他固定器。

6.3.6 一端安装在机台上

安全传感器可通过端盖盲孔上的M5螺钉直接固定在机台上。另一端可使用诸如旋转架BT-2HF进行安装，因此尽管一端固定，仍可旋转调整传感器。安全传感器在保护区域所有位置，直到下面的机台都保持完整的分辨率。

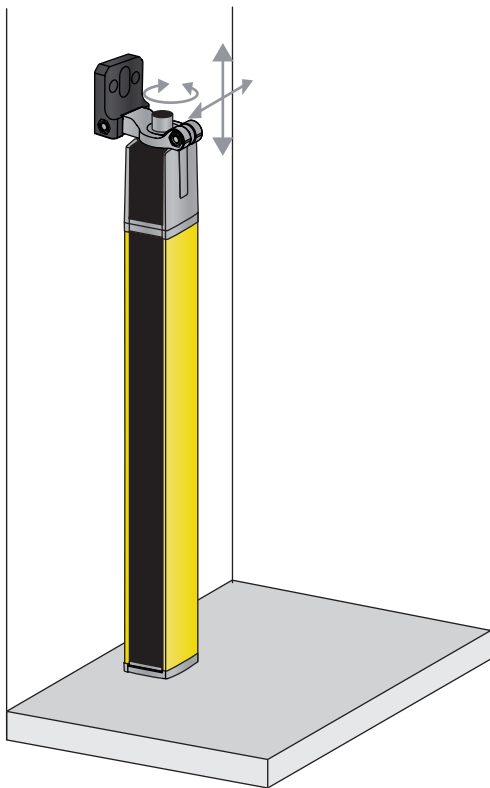




图 6.14: 直接固定在机台上

 警告	
	<p>机台反光导致保护功能异常!</p> <ul style="list-style-type: none"> ↪ 确保机台不反光。 ↪ 安装结束后及日常工作中每天用测试棒检查安全传感器在整个保护区域内的探测功能 (见 第章 9.3.1 "核查清单 - 定期由操作人员执行")。

6.4 安装配件

6.4.1 传感器接口模块 AC-SCM8

传感器接口模块AC-SCM8和AC-SCM8-BT用于在接收器附近连接传感器、操作和显示元件。AC-SCM8 位于标准外壳内，直接通过 M4 螺栓固定在机器上，AC-SCM8-BT 多一个固定板，安装方式更多：

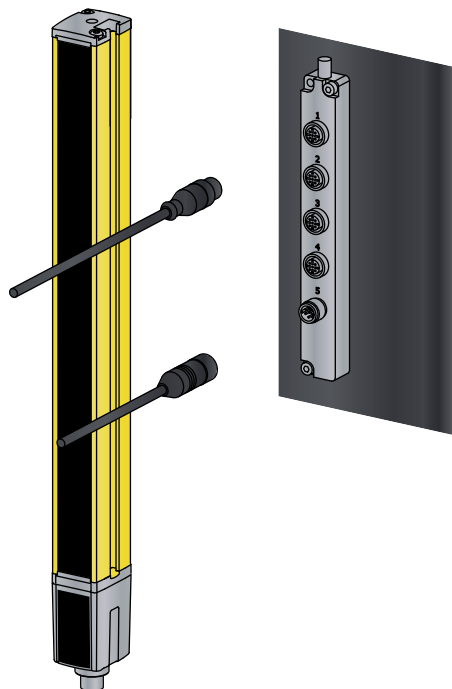


图 6.15: AC-SCM8的安装方法

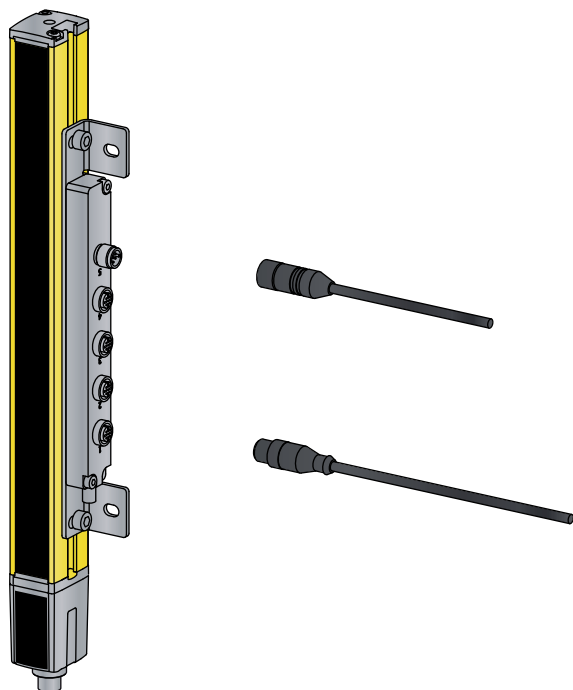


图 6.16: AC-SCM8-BT的安装方法

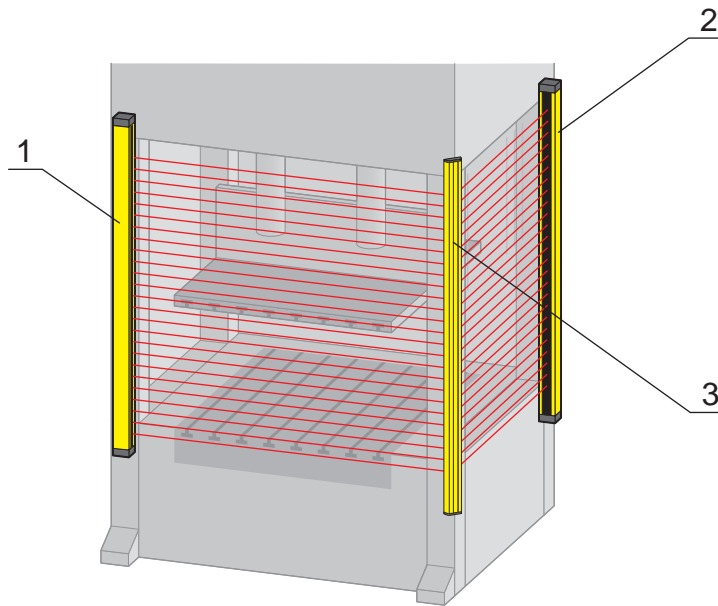
6.4.2 用于多面防护的偏转镜

为实现多面防护，经济有效的方法是用一个或两个偏转镜改变光束方向。Leuze electronic提供：

- UM60偏转镜，固定在机器上，长度不等 (见 第章 15 "订购说明和配件")
- 合适的旋转架BT-2UM60
- 偏转镜柱UMC-1000-S2 ... UMC-1900-S2，带弹簧脚，可实现独立的地面安装

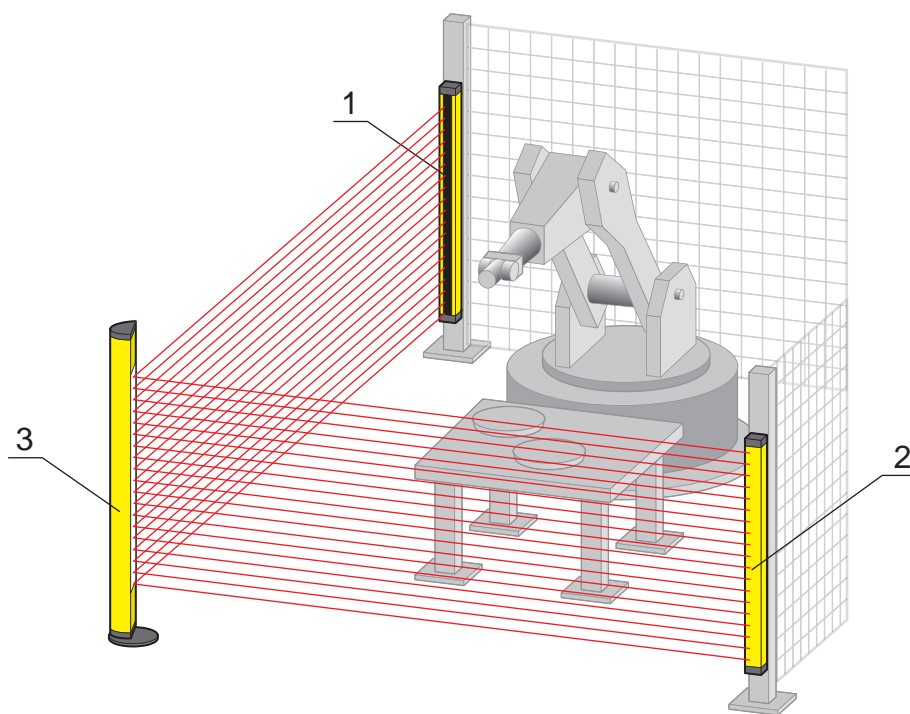
每一次偏转保护长度降低约10 %。推荐用红色激光校准仪对发射器和接收器进行校准 (见 第章 8.3 "用激光校准仪校准偏转镜")。

⚠ 注意，发射器和第一个偏转镜之间的距离不能大于3 m。



- 1 发射器
- 2 接收器
- 3 偏转镜 UM60

图 6.17: 通过偏转镜实现双面防护



- 1 发射器
- 2 接收器
- 3 偏转镜柱 UMC

图 6.18: 通过偏转镜柱实现双面防护

6.4.3 MLC-PS防护镜

为防止焊接火花损坏安全传感器的塑料防护镜，可在安全传感器前方安装一个易于拆换的辅助防护镜MLC-PS，用于保护塑料防护镜，明显提高安全传感器的可用性。它通过内六角螺钉（可从正面拆卸）固定在特殊的夹紧支架上。夹紧支架安装在侧面的纵向滑槽上。安全传感器的保护长度降低约5%，如在发射器和接收器上使用防护镜，降低10%。我们可以提供带2个或3个夹紧支架的安装套件。

注意



长度大于1200 mm时建议使用3个夹紧支架。

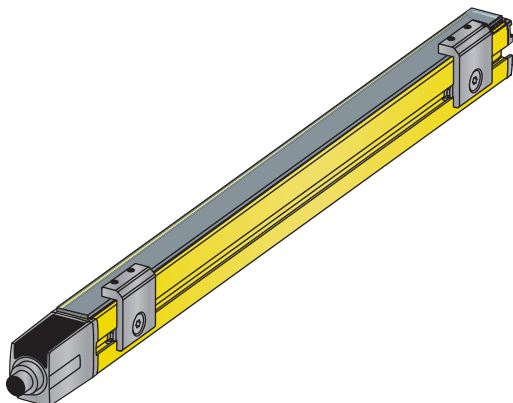








图 6.19: MLC-PS防护镜通过夹紧支架MLC-2PSF固定在安全传感器上

7 电气连接

 警告	
	<p>错误接线或选错功能导致严重事故!</p> <ul style="list-style-type: none"> ✎ 必须由具备所需资格的人员 (见 第章 2.2 "所需资格") 进行电气连接。 ✎ 确保安全传感器拥有过电流保护。 ✎ 用于门禁防护时打开启动/重启联锁装置, 确保从危险区域不能将其解锁。 ✎ 根据按规定使用安全传感器的原则选择功能 (见 第章 2.1 "按规定使用和可预见的误用")。 ✎ 为安全传感器选用安全功能 (见 第章 4 "功能")。 ✎ 原则上必须将2个安全开关输出端OSSD1和OSSD2安置在机器的工作回路中。 ✎ 不允许将信号输出端用于安全信号切换。
注意	
	<p>SELV/PELV!</p> <ul style="list-style-type: none"> ✎ 外部电源根据 EN 60204-1 必须消除 20 ms 短暂断电。电源必须确保做到安全电网系统分离 (SELV/PELV), 且备用电流确保至少为 2 A。
注意	
	<p>布线!</p> <ul style="list-style-type: none"> ✎ 请将所有连接和信号线布置在电气安装空间内, 或使用电缆导管。 ✎ 布线时须做好防外部损坏措施。 ✎ 更多信息: 参见 EN ISO 13849-2 标准, 表 D.4。
注意	
	<p>设备接头!</p> <ul style="list-style-type: none"> ✎ 针对设备接头请采用屏蔽电缆。
注意	
	<p>复位!</p> <p>接收器的引脚 1 是一个时控输入和输出端。因此无法借助其它设备收发复位信号。否则将可能导致自动错误触发复位。</p>

7.1 发射器和接收器引脚配置

7.1.1 发射器 MLC 500

MLC 500发射器配有一个5芯M12圆形连接器。

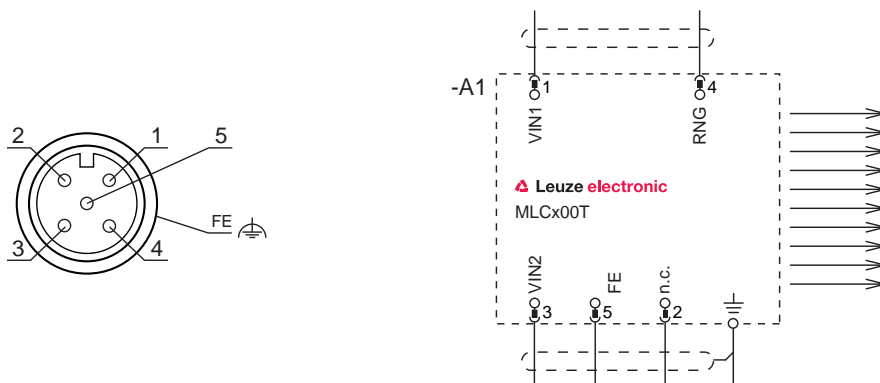


图 7.1: 发射器的插头分配和接线图

表 7.1: 发射器引脚配置

引脚	芯线颜色 (CB-M12-xx000E-5GF)	发射器
1	棕色	VIN1 - 供电电压
2	白色	n.c.
3	蓝色	VIN2 - 供电电压
4	黑色	RNG保护长度
5	灰色	FE功能接地·屏蔽
FE		FE功能接地·屏蔽

电源极性决定发射器传输通道：

- VIN1 = +24 V, VIN2 = 0 V: 传输通道 C1
- VIN1 = 0 V, VIN2 = +24 V: 传输通道 C2

连接引脚4后发射功率和保护长度被固定：

- 引脚4 = +24 V：标准保护长度
- 引脚4 = 0 V或打开：保护长度降低

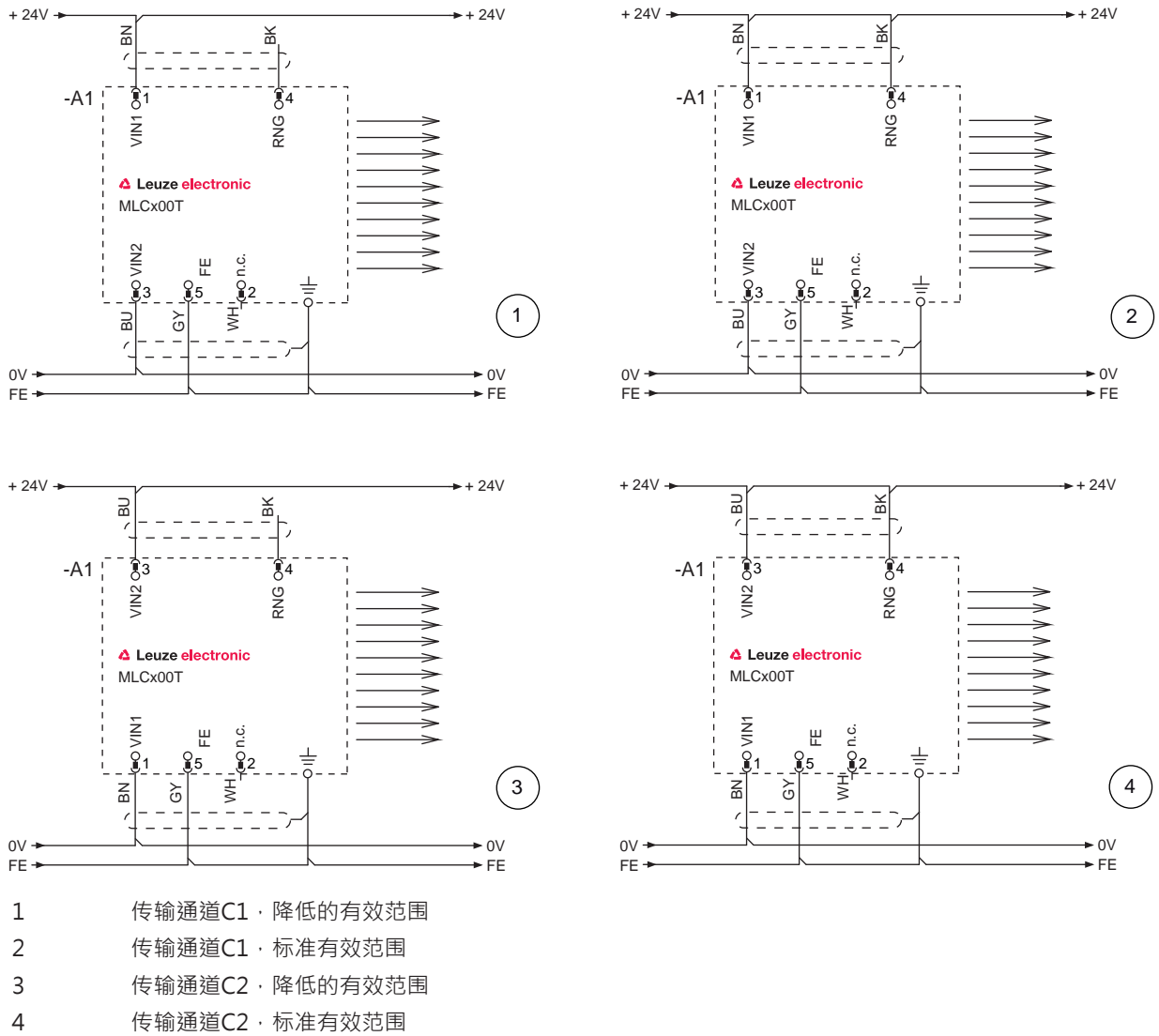


图 7.2: 发射器连接示例

7.1.2 接收器MLC 530

MLC 530接收器配有一个8芯M12圆形连接器。

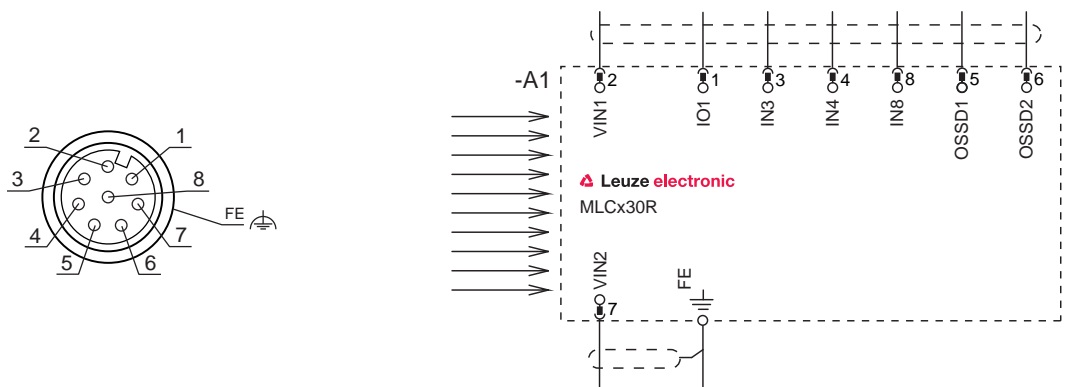


图 7.3: 接收器的插头分配和接线图

表 7.2: 接收器引脚配置

引脚	芯线颜色 (CB-M12-xx000E-5GF)	接收器
1	白色	IO1 - 功能选择控制输入、复位键控制输入、信号输出
2	棕色	VIN1 - 供电电压
3	绿色	IN3 - 控制输入
4	黄色	IN4 - 控制输入
5	灰色	OSSD1安全开关输出端
6	粉红	OSSD2安全开关输出端
7	蓝色	VIN2 - 供电电压
8	红色	IN8 - 控制输入
FE		FE功能接地·屏蔽

7.2 传感器接口模块 AC-SCM8

传感器接口模块属于选配件 (见 第章 15 "订购说明和配件")。它用于将不同的传感器连接到接收器上。它通过0.5 m电缆直接与接收器连接。8根芯线穿过模块，集中在一个8芯连接器上。传感器与模块上的5芯M12连接器连接。


注意	
	禁止延长传感器接口模块的连接导线。

表 7.3: 传感器接口模块AC-SCM8引脚配置

引脚	连接至 MLC 530	X1	X2	X3	X4	X5
1	IO1	24 V	24 V	24 V	24 V	IO1
2	VIN1	IO1	IN8	IN3	IN4	VIN1
3	IN3	0 V	0 V	0 V	0 V	IN3
4	IN4	IO1	IN3	IN4	IN8	IN4
5	OSSD1	IN8	IO1	IO1	IO1	OSSD1
6	OSSD2					OSSD2
7	VIN2					VIN2
8	IN8					IN8
在插头外壳 (X1) 或锁紧螺母 (X5) 上的护罩	FE					FE

传感器接口模块内部接线与接收器运行模式相匹配。与开关柜工作电压极性无关，连接模块的 5 芯 A 编码插座在引脚 1 和 3 上的电压分别固定为 +24 V DC 和 0 V。插座 X2、X3 和 X4 的引脚 4 分别与接收器的引脚 3、4 和 8 中的一个连接，构成第一个控制输入端。第二个信号与这些插座的引脚2连接，因此每个插座可实现所有引脚组合3/4、3/8和4/8。连接电缆的屏蔽分布到每个插座的螺纹上。

提供单通道信号的传感器如光栅（作为屏蔽传感器）通过一根3芯电缆与连接模块的引脚1、3和4连接。与双通道传感器和操作元件连接时，必须使用4芯或5芯电缆。作为附件，可提供合适的连接导线(见 第章 15 "订购说明和配件")。

注意	
	传感器连接模块的接线示例参见下面介绍运行模式的各个小节。

7.3 运行模式1

下列功能可通过外部接线激活：

- 固定消隐无容差，可记忆输入，可在运行过程中启用/关闭 (见 第章 4.7.1 "固定消隐")。
- 可联接触点式安全回路 (见 第章 4.6.1 "触点式安全回路")。
- 上述两个功能可以组合使用 (见下表)。

不能通过控制信号改变的固定设置：

- 内部启动/重启联锁装置关闭
- 单扫描激活


注意	
	用一把记忆钥匙开关打开引脚1和引脚8之间的跳线，并在引脚1上接通+24 V电压，在引脚8上接通0 V电压，对消隐进行记忆 (见下表)。

表 7.4: 运行模式1的引脚配置

引脚	有消隐的连续运行	无消隐的连续运行	记忆输入消隐设置 (跳线断开, 施加电压)	连接触点式安全回路
1 (IO1)	连接引脚8 (IN8)	连接引脚8 (IN8)	+24 V	
3 (IN3)	+24 V	0 V		切换开关消隐激活/关闭和设备之间的常闭触点 或者 固定布线消隐激活/关闭和设备之间的常闭触点
4 (IN4)	0 V	+24 V		切换开关消隐激活/关闭和设备之间的常闭触点 或者 固定布线消隐激活/关闭和设备之间的常闭触点
8 (IN8)	连接引脚1 (IO1)	连接引脚1 (IO1)	0 V	
2	0 V	0 V	0 V	0 V
7	+24 V	+24 V	+24 V	+24 V
5	OSSD1	OSSD1	OSSD1	OSSD1
6	OSSD2	OSSD2	OSSD2	OSSD2

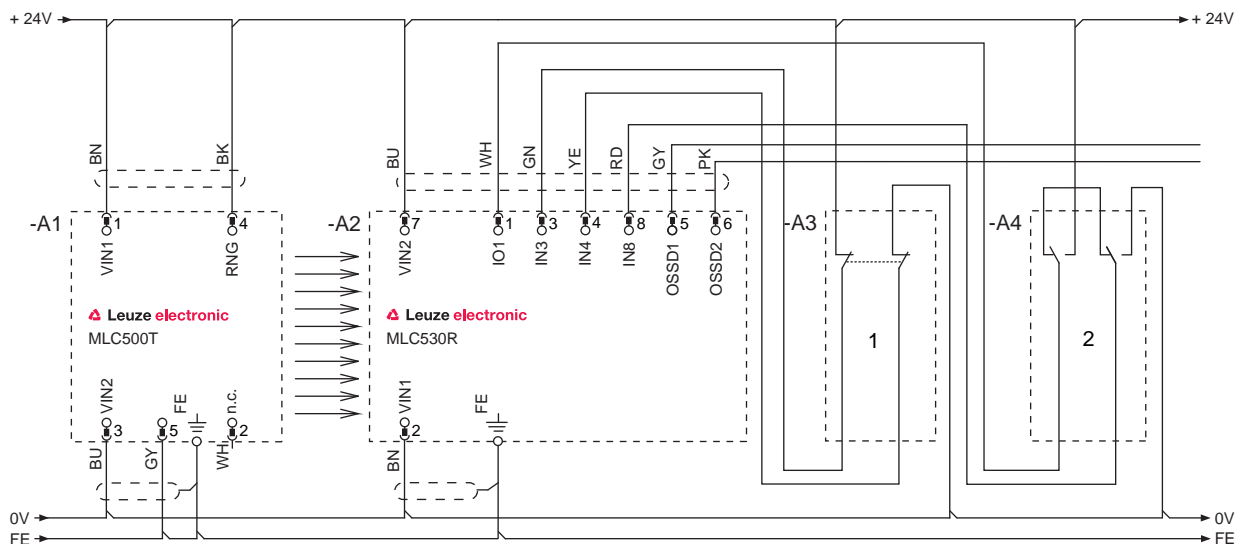


图 7.4: 运行模式1：联接了限位开关的接线示例，用于监控固定消隐的机器部件

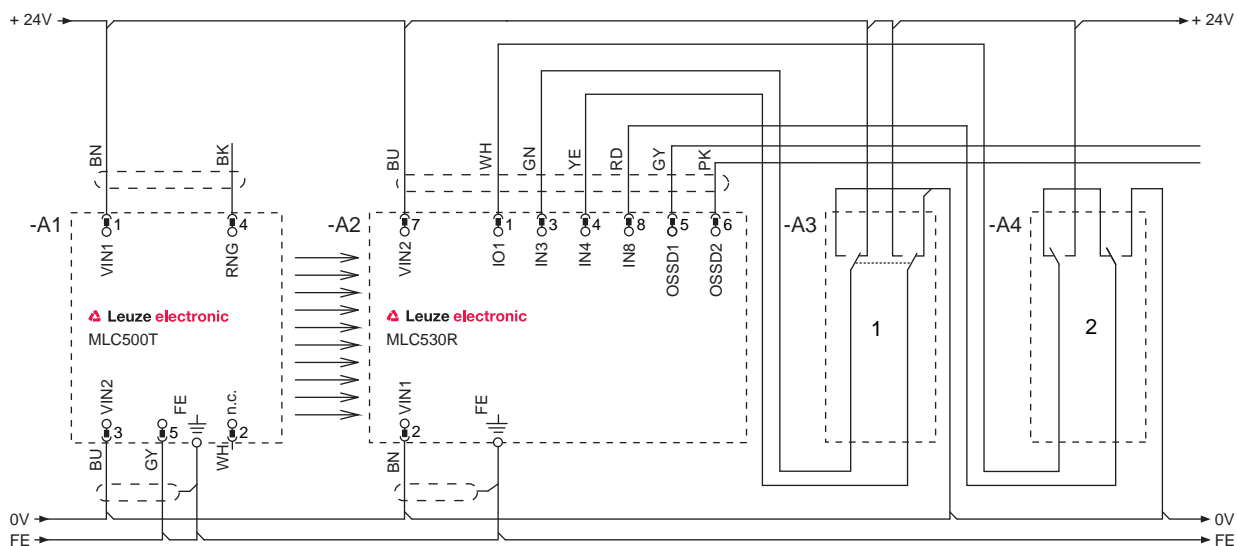


图 7.5: 运行模式1：手动激活/取消固定消隐的接线示例

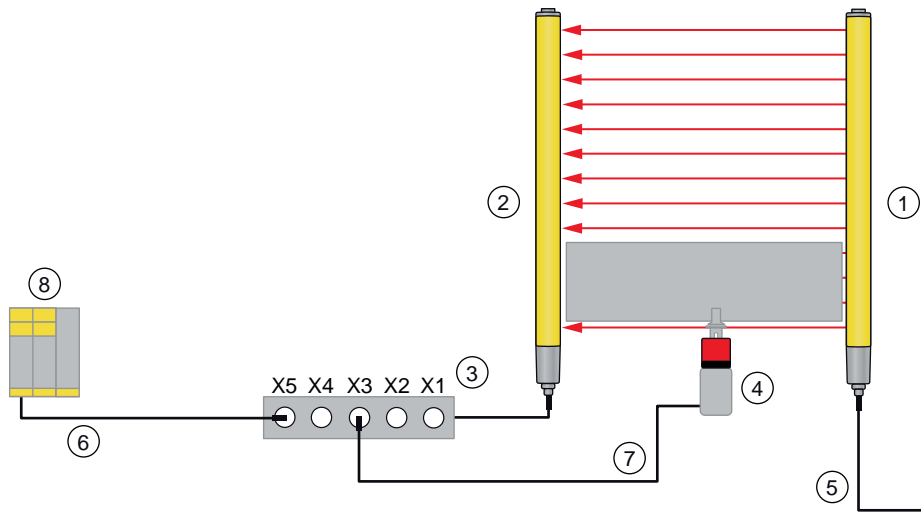


图 7.6: 运行模式1：带限位开关的连接示例，用于监控消隐物体、防止非法操作

- 1 发射器 MLC 500
- 2 接收器 MLC 530
- 3 传感器接口模块 AC-SCM8
- 4 限位开关S200
- 5 连接电缆·5芯
- 6 连接电缆·8芯
- 7 连接电缆·5芯
- 8 安全继电器 MSI 100

7.4 运行模式2

下列功能可通过外部接线激活：

- 固定消隐无容差，可记忆输入 (见 第章 4.7.1 "固定消隐")。
- 联接电子安全开关输出端，见 第章 4.6.2 "联接电子安全开关输出端"。
- 联接电子安全开关输出端和触点式安全开关输出端，见 第章 4.6.1 "触点式安全回路"。
- 上述功能可以组合使用 (见下表)。

不能通过控制信号改变的固定设置：

- 内部启动/重启联锁装置关闭
- 单扫描激活

注意



用一把记忆钥匙开关打开引脚1和引脚4之间的跳线，并在引脚1上接通+24 V电压，在引脚4上接通0 V电压，对消隐进行记忆 (见 第章 7.3 "运行模式1")。

表 7.5: 运行模式2的引脚配置

引脚	联接电子安全开关输出端	记忆输入消隐设置 (跳线断开, 施加电压)	固定消隐和联接电子安全开关输出端
1 (IO1)	连接引脚4 (IN4)	+24 V	
3 (IN3)	前置设备的OSSD1		电子安全开关输出端和设备之间的常闭触点
4 (IN4)	连接引脚1 (IO1)	0 V	
8 (IN8)	前置设备的OSSD2		电子安全开关输出端和设备之间的常闭触点
2	0 V	0 V	0 V
7	+24 V	+24 V	+24 V
5	OSSD1	OSSD1	OSSD1
6	OSSD2	OSSD2	OSSD2

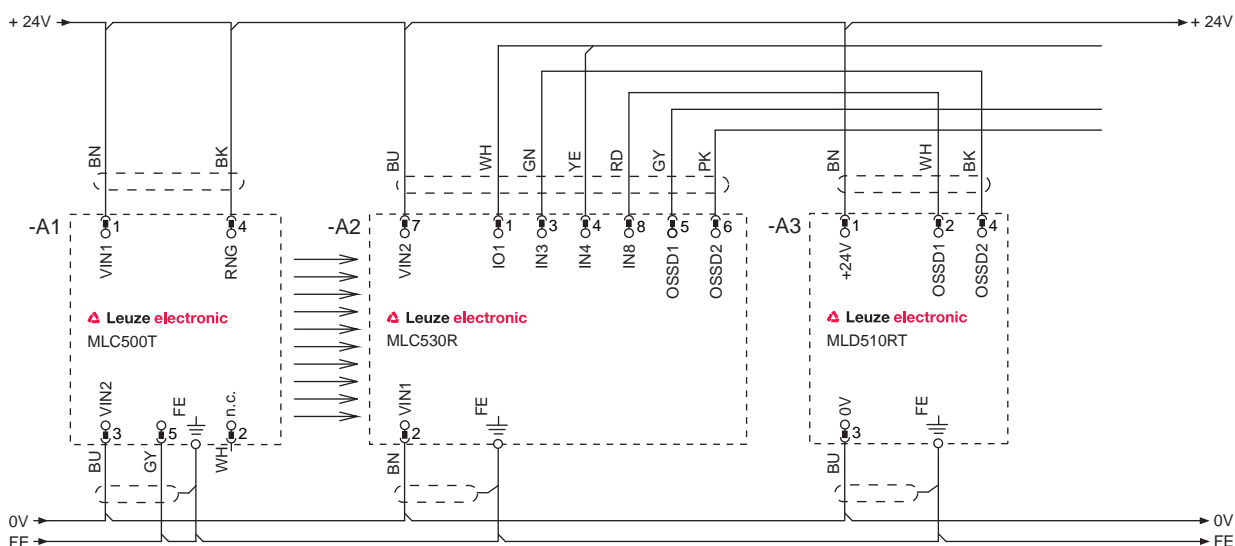
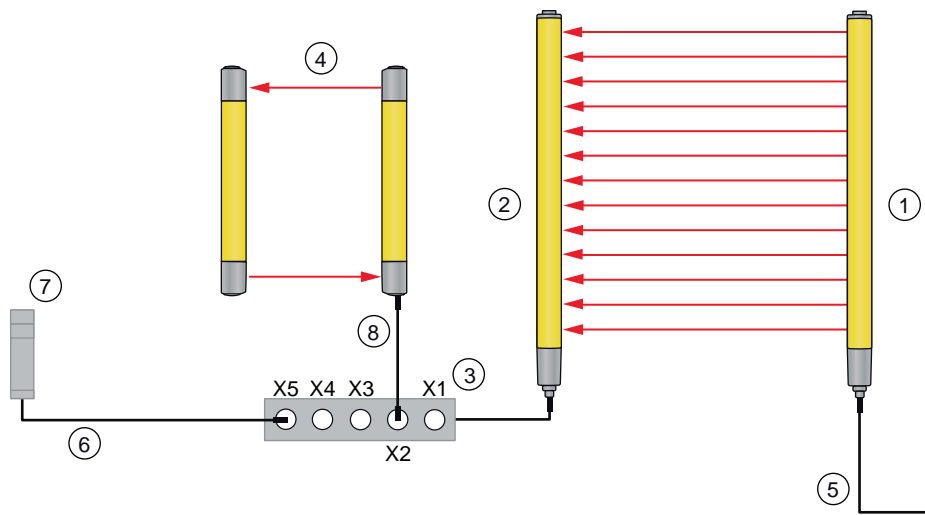


图 7.7: 运行模式2：联接了电子安全开关输出端的接线示例，用于门禁和危险区域组合防护



- 1 发射器 MLC 500
- 2 接收器 MLC 530
- 3 传感器接口模块 AC-SCM8
- 4 多光束安全光栅、收发器MLD510-RT2和偏转镜MLD-M002
- 5 连接电缆，5芯
- 6 连接电缆，8芯
- 7 安全控制器MSI-SR4，带RES和EDM
- 8 连接电缆，5芯

图 7.8: 运行模式2：包含MLC 530和??????的连接示例，用于危险位置和门禁组合防护

7.5 运行模式3

下列功能组成不同的功能组 (FG) ，可通过切换IN4和IN8激活和取消。FG1包含可选择的固定/移动消隐、固定设置的分辨率降低、固定设置的单扫描和可联接的触点式安全回路。FG2包含可激活的固定消隐、固定设置的双扫描和可联接的触点式安全回路。

- 固定消隐 (见 第章 4.7.1 "固定消隐")
- 移动消隐 (见 第章 4.7.2 "移动消隐") 及固定和移动消隐组合 (见下表)。
- 可选择的单扫描、双扫描 (见 第章 4.5 "扫描模式")
- 可联接触点式安全回路 (见 第章 4.6.1 "触点式安全回路")
- 可降低分辨率 (降低一个光束) (见 第章 4.7.4 "降低分辨率")

不能通过控制信号改变的固定设置：

- 内部启动/重启联锁装置关闭


注意	
	用一把记忆钥匙开关打开引脚1和引脚3之间的跳线，并在引脚1上接通+24 V电压，在引脚3上接通0 V电压，对消隐进行记忆 (见 第章 7.3 "运行模式1")。

表 7.6: 运行模式3的引脚配置 (包含功能组FG1和FG2)

引脚	FG1: 固定和移动消隐及降低分辨率和单扫描	FG2: 固定消隐和双扫描	记忆输入消隐设置 (跳线断开, 施加电压)	在FG1和FG2内联接触点式安全回路
1 (IO1)	连接引脚3 (IN3)	连接引脚3 (IN3)	+24 V	
3 (IN3)	连接引脚1 (IO1)	连接引脚1 (IO1)	0 V	
4 (IN4)	+24 V	0 V		电源或控制输出端和引脚之间的常闭触点
8 (IN8)	0 V	+24 V		保护区域输入端和设备之间的常闭触点
2	0 V	0 V	0 V	0 V
7	+24 V	+24 V	+24 V	+24 V
5	OSSD1	OSSD1	OSSD1	OSSD1
6	OSSD2	OSSD2	OSSD2	OSSD2

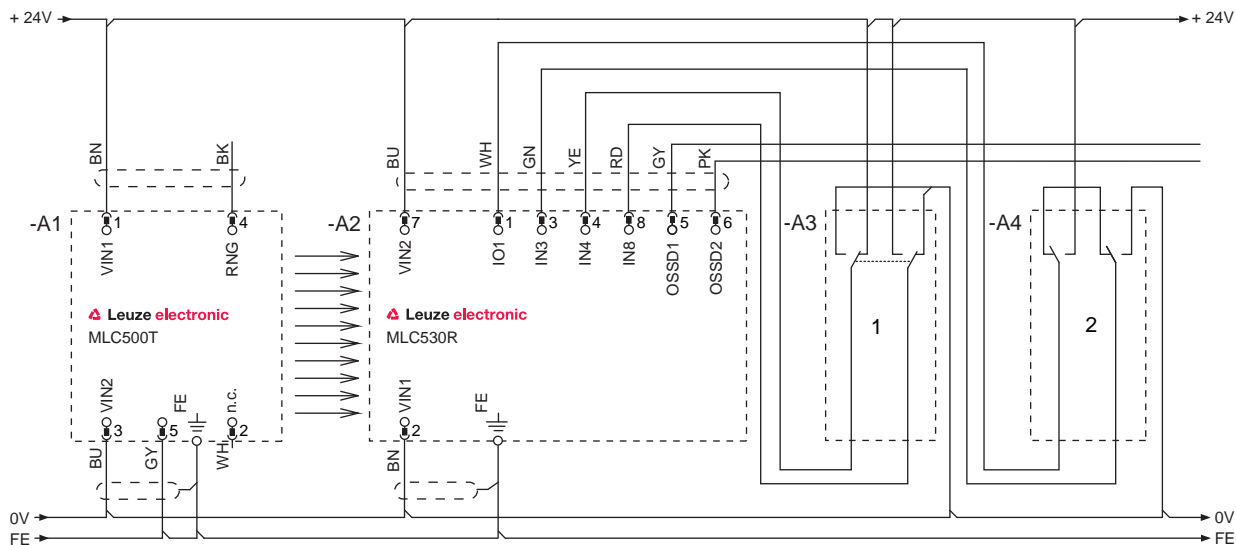


图 7.9: 运行模式3：带触点式限位开关（用于监控消隐物体）和转换开关（用于切换功能组FG1和FG2）的接线示例

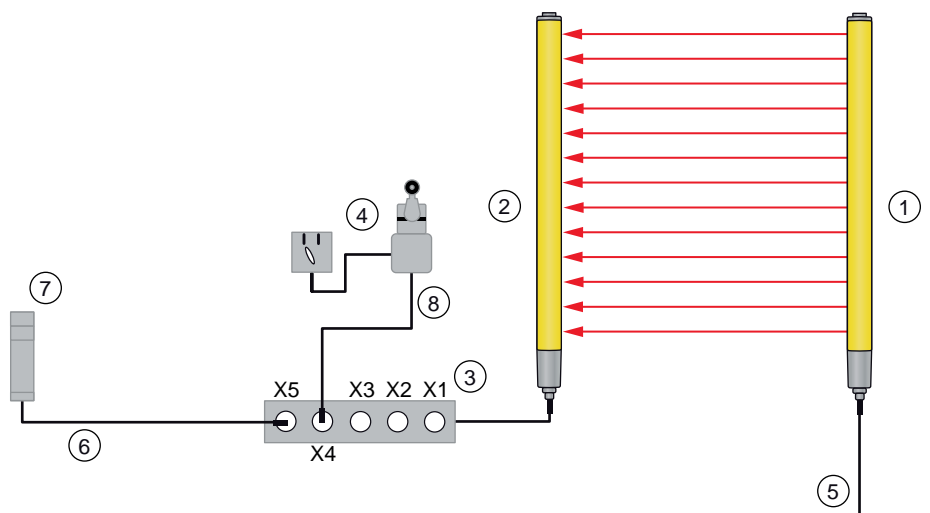


图 7.10: 运行模式 3：带转换钥匙开关（用于选择功能组和触点式限位开关）的连接示例

- 1 发射器 MLC 500
- 2 接收器 MLC 530
- 3 传感器接口模块 AC-SCM8
- 4 限位开关S300 + 转换开关
- 5 连接电缆·5芯
- 6 连接电缆·8芯
- 7 安全控制器MSI-SR4·带RES和EDM
- 8 连接电缆·5芯

7.6 运行模式4

下列功能可通过外部接线激活：

- 固定消隐 (见 第章 4.7.1 "固定消隐")
- 定时双传感器屏蔽 (见 第章 4.8 "定时屏蔽")

不能通过控制信号改变的固定设置：

- 最大扫描激活 (见 第章 4.5 "扫描模式")
- 启动/重启联锁装置激活 (见 第章 4.1 "启动/重启联锁装置 RES")


注意	
	用一把记忆钥匙开关打开引脚1和引脚8之间的跳线，并在引脚1上接通+24 V电压，在引脚8上接通0 V电压，对消隐进行记忆 (见 第章 7.3 "运行模式1")。

表 7.7: 运行模式4的引脚配置

引脚	定时控制的2个传感器屏蔽	记忆输入消隐设置 (跳线断开, 施加电压)	屏蔽重启 / RES复位 (0.15至4 s) 或屏蔽覆盖 (最长150 s)
1 (IO1)	连接引脚8 (IN8)	+24 V	+24 V
3 (IN3)	屏蔽信号1 (+24 V屏蔽开始, 0 V屏蔽结束)		
4 (IN4)	屏蔽信号2 (+24 V屏蔽开始, 0 V屏蔽结束)		
8 (IN8)	连接引脚1 (IO1)	0 V	
2	+24 V	+24 V	+24 V
7	0 V	0 V	0 V
5	OSSD1	OSSD1	OSSD1
6	OSSD2	OSSD2	OSSD2

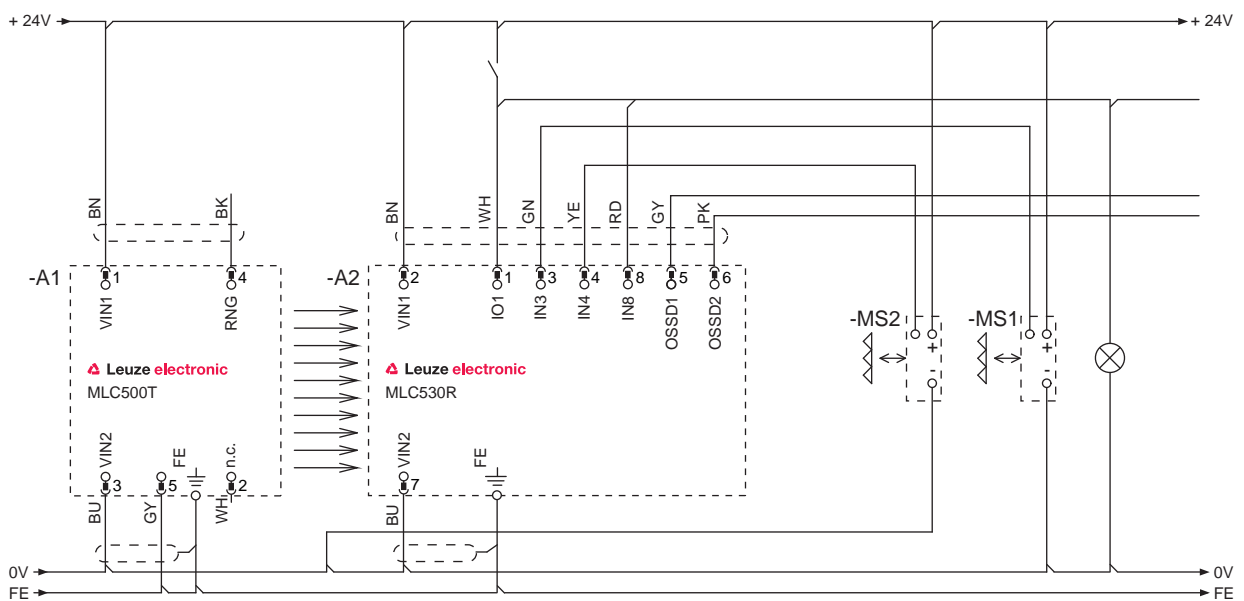


图 7.11: 运行模式4：定时双传感器屏蔽的接线示例

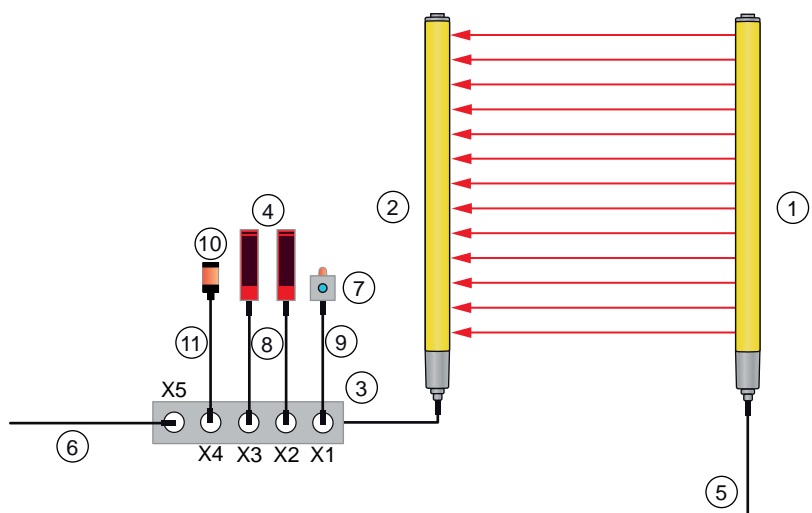


图 7.12: 运行模式4：带操作单元的定时双传感器屏蔽的连接示例

- 1 发射器 MLC 500
- 2 接收器 MLC 530
- 3 传感器接口模块 AC-SCM8
- 4 屏蔽传感器 PRK 46B/4D.2-S12
- 5 连接电缆 · 5芯
- 6 连接电缆 · 8芯
- 7 操作单元AC-ABF-SL1
- 8 连接电缆 · 3芯
- 9 连接电缆 · 5芯
- 10 屏蔽指示灯 MS70/LED
- 11 连接电缆 · 5芯

 警告



屏蔽信号有错影响保护功能

注意正确的接地顺序！接收器MLC 530R (VIN2) 的接地端必须连接在屏蔽传感器MS1和MS2的接地点之间。屏蔽传感器和安全传感器必须共用一个电源。必须单独铺设并保护屏蔽传感器的连接电缆。

7.7 运行模式6

下列功能可通过外部接线激活：

- 固定消隐 (见 第章 4.7.1 "固定消隐")
- 定时双传感器屏蔽(局部) · (见 第章 4.8.1 "局部屏蔽")

不能通过控制信号改变的固定设置：

- 最大扫描激活 (见 第章 4.5 "扫描模式")
- 启动/重启联锁装置激活 (见 第章 4.1 "启动/重启联锁装置 RES")


注意	
	用一把记忆钥匙开关打开引脚1和引脚3之间的跳线，并在引脚1上接通+24 V电压，在引脚3上接通0 V电压，对消隐进行记忆 (见 第章 7.3 "运行模式1")。

表 7.8: 运行模式6的引脚配置

引脚	定时双传感器屏蔽 (平行) , 局部	记忆输入消隐设置 (跳线断开, 施加电压)	屏蔽重启 / RES复位 (0.15至4 s) 或屏蔽覆盖 (最长150 s)
1 (IO1)	连接引脚3 (IN3)	+24 V	+24 V
3 (IN3)	连接引脚1 (IO1)	0 V	+24 V
4 (IN4)	屏蔽信号1 (+24 V屏蔽开始 · 0 V屏蔽结束)		
8 (IN8)	屏蔽信号2 (+24 V屏蔽开始 · 0 V屏蔽结束)		
2	+24 V	+24 V	+24 V
7	0 V	0 V	0 V
5	OSSD1	OSSD1	OSSD1
6	OSSD2	OSSD2	OSSD2

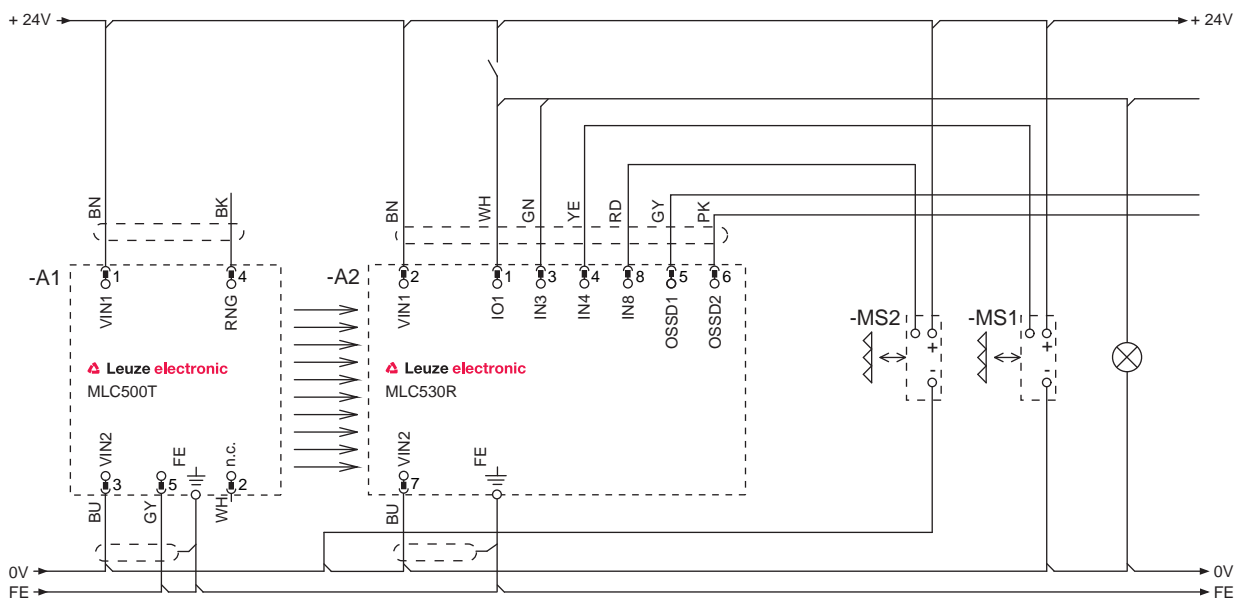


图 7.13: 运行模式6：定时双传感器屏蔽 (局部) 的接线示例

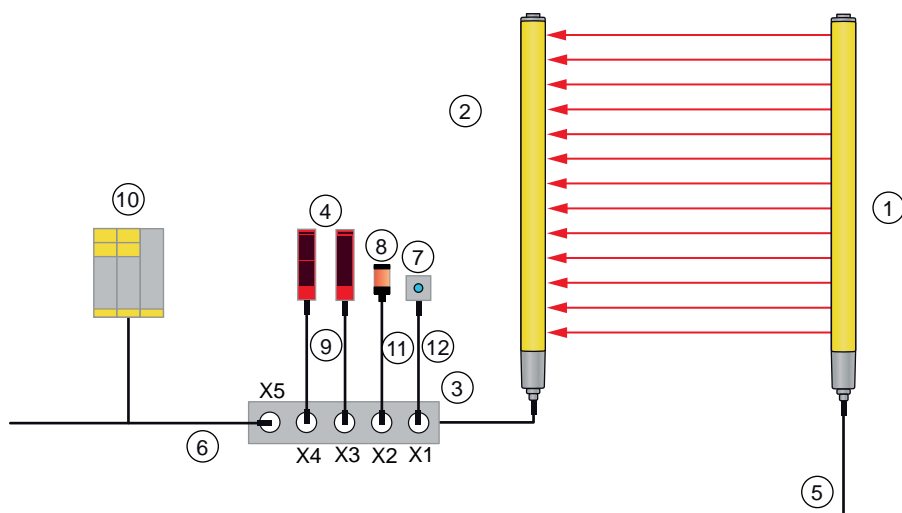




图 7.14: 运行模式6：定时双传感器屏蔽（局部）的连接示例，带操作单元和屏蔽指示灯

- 1 发射器 MLC 500
- 2 接收器 MLC 530
- 3 传感器接口模块 AC-SCM8
- 4 屏蔽传感器 PRK 46B/4D.2-S12
- 5 连接电缆 · 5芯
- 6 连接电缆 · 8芯
- 7 操作单元AC-ABF10
- 8 屏蔽指示灯 MS70/LED
- 9 连接电缆 · 3芯
- 10 PLC · 在IN8上产生屏蔽信号
- 11 连接电缆 · 5芯
- 12 连接电缆 · 5芯

	警告
	<p>屏蔽信号有错影响保护功能</p> <p>↪ 注意正确的接地顺序！接收器MLC 530R (VIN2) 的接地端必须连接在屏蔽传感器MS1和MS2的接地点之间。屏蔽传感器和安全传感器必须共用一个电源。必须单独铺设并保护屏蔽传感器的连接电缆。</p>

8 投入运行

 警告	
	<p>不当使用安全传感器导致重伤!</p> <ul style="list-style-type: none"> ↳ 确保具备资格的人员 (见 第章 2.2 "所需资格") 对光电保护装置整体及相连设备进行检查。 ↳ 确保带有危险的过程只能在安全传感器启动后才能启动。

前提条件：

- 正确安装 (见 第章 6 "安装") 和连接 (见 第章 7 "电气连接") 安全传感器
 - 已对操作人员进行了正规操作指导
 - 带来危险的过程被关闭，安全传感器的输出端已切断，采取了防止设备重新启动的措施
- ↳ 调试结束后检查安全传感器的功能(见 第章 9.1 "调试前和改装后")。

8.1 启动


对供电电压的要求 (电源件)：

- 确保安全的电源隔离。
 - 配备至少2 A的备用电源。
 - 已激活RES功能 (在安全传感器或后置控制系统内)
- ↳ 启动安全传感器。
- ⇒ 安全传感器执行自测，然后显示接收器的响应时间。

检查传感器是否进入准备好工作的状态

- ↳ 检查是否LED1持续发出绿色或红色光 (见 第章 3.3.2 "接收器上的运行状态显示MLC 530")。
- ⇒ 现在安全传感器处于待用状态。

8.2 校准传感器

注意	
	<p>校准错误或不当导致运行故障!</p> <ul style="list-style-type: none"> ↳ 只允许具备所需资格的人员 (见 第章 2.2 "所需资格") 执行调试中的校准工作。 ↳ 注意各个组件的数据表和安装说明。


预校准

在垂直或水平方向上固定发射器和接收器，并保持同一高度，确保

- 前置镜相互对准。
- 发射器和接收器的接头朝着相同的方向。
- 发射器和接收器相互平行，即在设备端头和端尾两者之间的距离相同。

可以在保护区通光时通过观察指示灯和7段显示器校准安全传感器 (见 第章 3.3 "显示元件")。

- ↳ 松开支架或设备柱的螺钉。

注意	
	<p>只需将螺钉拧松到正好可以移动设备的程度。</p>

- ✎ 将接收器向左旋转，直到LED1仍闪绿光，但没有亮红光。必要时必须先旋转发射器。
 - ⇒ 已激活校准显示的接收器在 7 段显示器上显示闪烁部分。
- ✎ 记下转动角的数值。
- ✎ 将接收器向右旋转，直到LED1仍闪绿光，但没有亮红光。
- ✎ 记下转动角的数值。
- ✎ 设置接收器的理想位置。它是2个转动角(向左和向右)数值的中间值。
- ✎ 拧紧接收器的固定螺钉。
- ✎ 以同样的方法校准发射器并注意接收器的显示元件 (见 第章 3.3.2 "接收器上的运行状态显示 MLC 530")。

注意



作为配件，还可单独购买激光对准器，如 AC-ALM。

8.3 用激光校准仪校准偏转镜

注意





外部激光校准仪有明显可见的红点，使发射器、接收器和偏转镜的校准工作变得非常简单。

- ✎ 从上面将激光校准仪固定在发射器的侧槽上。附件包含一份安装说明书。
- ✎ 打开激光。注意激光校准仪操作指南中的安全提示和激光仪启动说明。
- ✎ 松开发射器支架，旋转/翻转/翻折设备，让激光红点落在第一个偏转镜上部 (见 第章 6.3.2 "定义移动方向")。
- ✎ 将激光仪安装在发射器底部，校准激光仪，让激光红点落在偏转镜下部。
- ✎ 重新将激光仪升到发射器顶部，检查激光红点是否仍在偏转镜上部。如果不是，必要时必须改变发射器安装高度。
- ✎ 重复上述过程，直至激光红点在偏转镜上部和下部都落在准确的位置。
- ✎ 旋转、翻转和翻折偏转镜，使激光红点落在下一个偏转镜或接收器的上下两个相应位置上。
- ✎ 将激光校准仪安装在接收器顶部和底部，按相反顺序重复上述过程。如已正确校准接收器，两种情况下激光红点都应落在发射器上。
- ✎ 从安全传感器上拆下激光校准仪。
- ⇒ 保护区域通光。视运行模式而定，接收器上的绿色或红色和黄色LED发亮。自动重启后OSSD接通。

8.4 解锁启动/重启联锁装置, 屏蔽重启

操作复位键可以解锁启动/重启联锁装置，或触发屏蔽重启和屏蔽覆盖。工作人员可在生产中断（保护机制启动、电源中断、屏蔽故障）后使安全传感器恢复接通状态（见第章 4.8.2 "重新启用屏蔽"）。

 警告	
	<p>启动/重启联锁装置过早解锁可能导致重伤!</p> <p>解锁启动/重启联锁装置后，设备可能自动启动。</p> <p>☞ 在解锁启动/重启联锁装置前，确保没有人员在危险区域内停留。</p>

重启被锁闭（OSSD断开）时接收器上的红色LED一直发亮。如RES已激活且保护区域通光（准备解锁），黄色LED发亮。

- ☞ 确保激活的保护区域通光。
- ☞ 确保在危险区域没有人员停留。
- ☞ 按下复位键，然后在0.15 s至4 s内松开。接收器进入接通状态。

如按下复位键的时间超过4 s：

- 大于4 s：复位请求被忽略。
- 大于30 s：认为复位输入端有+24 V短接，接收器进入锁闭状态（见第章 11.1 "在出现故障时做什么？"）。

8.5 记忆输入固定消隐区块

“固定消隐”对象在记忆输入时不能改变位置。物体必须具备与 BWS 物理分辨率相符的最小尺寸。记忆输入步骤如下：

- 操作并松开记忆钥匙开关启动记忆输入
- 最迟60秒后操作并松开记忆钥匙开关确认输入。

新的记忆输入覆盖旧的记忆状态。如要取消固定消隐，可以记忆输入通光的保护区域。

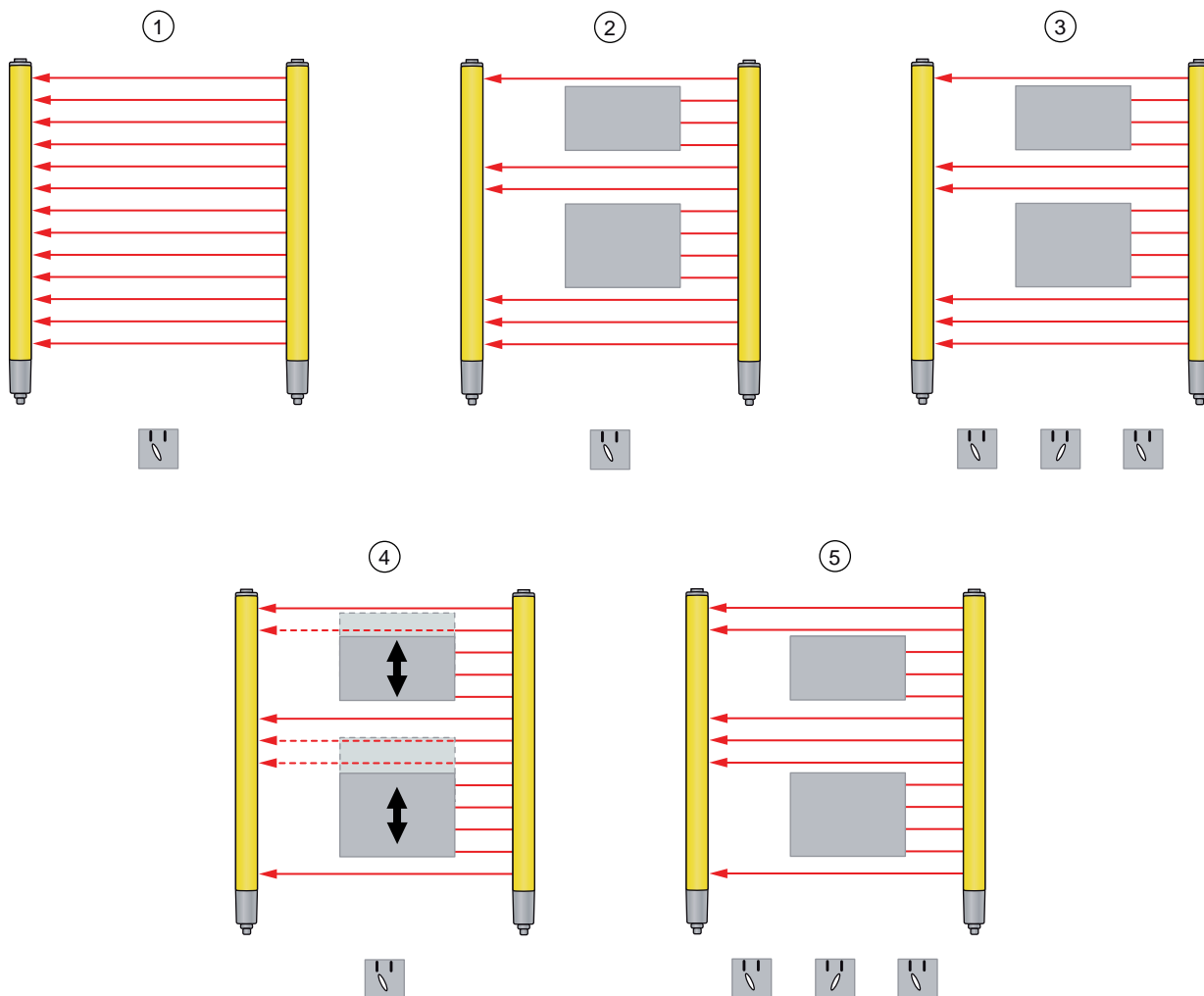
8.6 记忆输入移动消隐区块

记忆输入过程中，每个“移动消隐”对象必须在相应的消隐区块内移动。相邻消隐区块之间必须隔开至少一个非消隐光束，否则两个消隐区块会被合并成一个。物体必须具备与 BWS 分辨率相符的最小尺寸。

移动对象和固定对象一起完成记忆输入，操作如下：

- 操作并松开记忆钥匙开关启动记忆输入
- 在光束范围内先后移动所有需要消隐的移动对象，总操作时间不超过60 s
- 操作并松开记忆钥匙开关确认输入


如要取消“移动消隐”，可以重新记忆输入通光的保护区域或只记忆输入固定消隐对象。




- 1 初始状态
- 2 将消隐对象放入保护区域
- 3 启动记忆输入 - 操作一次钥匙开关然后松开
- 4 在相应的消隐区块内移动所有需要消隐的移动对象，总操作时间不超过60 s
- 5 结束记忆输入 - 操作一次钥匙开关然后松开

图 8.1: 记忆输入移动和固定消隐区块

9 检查

注意	
	<ul style="list-style-type: none"> ↳ 必须根据其使用寿命更换安全传感器 (见 第章 14 "技术参数")。 ↳ 一定要更换全套安全传感器。 ↳ 必要时，注意遵守国家有关检查的现行规定。 ↳ 以明白易懂的方式记录所有检查，附上安全传感器的配置以及安全距离和最小距离的数据。

9.1 调试前和改装后

⚠ 警告	
	<p>在调试运行时机器不可预知的反应可能导致严重受伤!</p> <ul style="list-style-type: none"> ↳ 确保在危险区域没有人员停留。

- ↳ 在操作人员进行操作之前，对他们进行指导培训。上述指导培训由机器的运营者负责。
- ↳ 将每日检查的提示以操作人员所理解的母语张贴在机器醒目的位置上（例如可以打印相应的章节）(见 第章 9.3 "定期由操作人员执行")。
- ↳ 按照该文件检查电气功能和安装。

根据 IEC 62046 和国家规定（如欧盟指令 2009/104/EC）由授权人员（见 第章 2.2 "所需资格"）针对下列情况进行检查：

- 调试前
- 对机器进行修改后
- 长期停机后
- 改装或重新配置机器后

- ↳ 准备时，按照下列核查清单检查安全传感器的重要标准（见 第章 9.1.1 "积分仪的检查清单 – 调试前和改装后"）。核查清单的制订不能代替专业人员的检查（见 第章 2.2 "所需资格"）！
- ⇒ 只有在确认了安全传感器功能完善后，才能将其与设备的控制回路相连接。

9.1.1 积分仪的检查清单 – 调试前和改装后


注意	
	<p>核查清单的制订不能代替具备所需资格人员的检查（见 第章 2.2 "所需资格"）！</p> <ul style="list-style-type: none"> ↳ 如果否定了以下核查清单中的一个检查点，机器就不能继续运行。 ↳ IEC 62046 中包含关于检查保护装置的补充建议。

表 9.1: 积分仪的核查清单 – 首次调试前和改装后

请检查:	是	否	不适用
安全传感器是否按照规定的环境条件运行 (见 第章 14 "技术参数")?			
是否已正确校准安全传感器? 是否所有固定螺栓和连接器已处于紧密连接状态?			
安全传感器、连接电缆、连接器、护盖和控制元件是否完好无损? 并且无非法操作迹象?			
安全传感器是否达到要求的安全等级 (PL、SIL、等级)?			
是否按照要求的安全等级将2个安全开关输出端 (OSSD) 接入后续机器控制系统?			
安全传感器控制的开关元件是否已按照要求的安全等级 (PL、SIL、等级) 进行监测 (如通过 EDM 监测接触器)?			
是否只有通过传感器的保护区域才能到达安全传感器周围的所有危险位置?			
是否在附近周边正确安装了所需的附加保护装置 (例如保护栏) , 并采取了措施防止有意破坏?			
当逗留在安全传感器和危险位置之间可以不被识别时: 分配的启动/重启联锁装置是否功能正常?			
是否为解锁启动/重启联锁装置安装了指令装置, 使其无法在危险区域内解锁, 且在安装地点提供危险区域的全方位总览?			
是否测量并记录了机器的最长停止时间?			
是否保证了所需的安全距离?			
是否使用为此设计的测试棒中断光束而导致危险运动停止?			
在机器的所有危险运动中安全传感器是否起作用?			
在机器的所有相关运行模式中安全传感器是否起作用?			
当使用了为此设计的测试棒中断了激活的光束或保护区域时, 是否确保阻止危险运动的起动?			
是否已成功检查传感器探测能力 (见 第章 9.3.1 "核查清单 - 定期由操作人员执行")?			
是否在规划时注意到反射面的距离, 并在之后确保不反光?			
是否为操作人员提供了易读和醒目的安全传感器的定期检查提示?			
安全功能 (如 SPG、消隐、保护区域转换) 的修改无法以简单的方式操作?			
是否仅能通过钥匙、密码或工具进行可导致不安全状态的设置?			
存在引发操作的迹象?			
操作人员在进行操作之前是否接受了指导培训?			

9.2 由授权人员进行定期检查

必须由具备所需资格的人员（见 第章 2.2 "所需资格"）对安全传感器和机器准确无误的联合功能进行定期检测，以发现机器的变化或者对安全传感器的干扰。

根据 IEC 62046 和国家规定（如欧盟指令 2009/104/EC）由具备所需资格人员（见 第章 2.2 "所需资格"）定期对受磨损的元件进行检查。国家的有效规定可能确定了测试间隔时间（推荐按照 IEC 62046：6 个月）。



- ✎ 所有检查必须由具备所需资格人员（见 第章 2.2 "所需资格"）。
- ✎ 遵守国家有效规定以及其中所要求的期限。
- ✎ 准备时遵守核查清单（见 第章 9.1 "调试前和改装后"）。

9.3 定期由操作人员执行

必须根据危险情况按照下列核查清单检查安全传感器的功能，以便发现损坏情况或非法操作。

必须根据风险评估通过积分仪或运营者确定检查循环（例如每天，换班时，...），或者通过国家或同业工伤保险联合会的规定设定检查循环，必要时视机器型号而定。

由于机器和过程复杂，在很多情况下需要以较长的时间间隔检查某些事项。因此请注意“至少检查”和“尽可能地检查”中的分类。

注意	
	发射器和接收器间距很大以及使用偏转镜时，可能需要第二人。
警告	
	<p>检查时机器不可预知的反应导致重伤!</p> <ul style="list-style-type: none"> ✎ 确保在危险区域没有人员停留。 ✎ 操作人员进行操作之前，对他们进行指导培训，并提供合适的测试棒以及检查说明。

9.3.1 核查清单 - 定期由操作人员执行


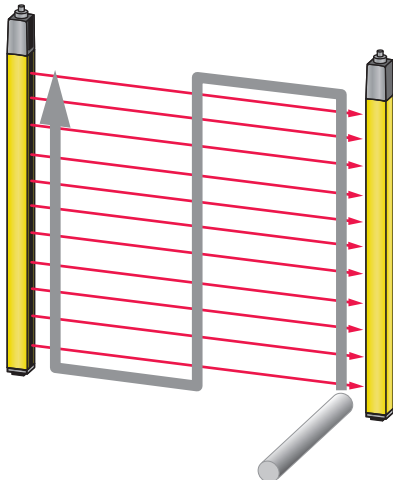

注意	
	<p>⚠ 如果否定了以下核查清单中的一个检查点，机器就不能继续运行。</p>

表 9.2: 核查清单 - 定期由接受过指导培训的操作人员进行功能检查


请至少检查:	是	否
安全传感器以及插头连接是否已固定安装，且无明显的损坏、更改或未明显地受控制？		
是否未明显改变了接近和进入机器的方法？		
<p>请检查安全传感器是否起作用：</p> <ul style="list-style-type: none"> 安全传感器上的 LED 1 必须亮为绿色 (见 第章 3.3.2 "接收器上的运行状态显示 MLC 530")。 请使用合适的光或透光检测体中断激活的光束或保护区 (见图)： <div style="text-align: center;">  </div> <p>用测试棒检查保护区功能 (仅适用于分辨率为14 ... 40 mm的安全光幕)。 在光幕分辨率范围不同时，针对每个分辨率范围单独执行该项检查。</p> <ul style="list-style-type: none"> 接收器上的 OSSD 指示灯在保护区中断时持续亮为红色？ 		
机器运行时尽可能地检查:	是	否
带接近功能的保护装置：机器准备运行时，用测试棒中断保护区 - 明显可带来危险的机器部件在无明显延迟的情况下停止运行？		
带存在性检测功能的保护装置：用测试棒中断保护区 - 此时是否阻止了可明显带来危险的机器部件运行？		

10 维护

注意	
	<p>由发射器和接收器污染而引起的运行故障!</p> <p>发射器、接收器或偏转镜光束进出的前置镜表面不允许毛糙、有刮痕。</p> <p>↳ 不要使用化学清洁剂。</p>

清洁的前提条件：

- 设备已处于停止状态，并做好相应安全措施，防止意外重启。
- ↳ 根据安全传感器的污染程度进行定期清洁。


注意	
	<p>防止前置镜静电充电!</p> <p>↳ 请使用湿抹布清洁发射器和接收器的前置镜。</p>

11 排除故障

11.1 在出现故障时做什么？

显示部件（见第章 3.3 "显示元件"）有助于（在传感器启动后）对功能的检查以及故障的发现。

在出现故障时您可根据发光二极管的显示辨认，或通过7段显示器看到显示文。根据故障显示文可以判断其原因，采取排除故障的措施。

注意	
	<p>如安全传感器显示故障信息，通常您可以自己排除故障！</p> <ul style="list-style-type: none"> ✎ 将机器关闭，并使机器保持停机状态。 ✎ 依照下表分析故障原因并排除故障。 ✎ 如果您不能排除故障，请与附近的Leuze electronic分公司或Leuze electronic客户服务联系(服务和支持)。

11.2 LED指示灯的状态显示

表 11.1: 发射器LED显示 - 原因和措施

LED	状态	原因	措施
LED1	关	发射器无电源	检查电源件和电气连接。如果有必要更换电源件。
	红色	设备损坏	更换设备。

表 11.2: 接收器LED显示 - 原因和措施

LED	状态	原因	措施
LED1	关	设备损坏	更换设备。
	红色 (7段显示器在启动时显示:"C1"或"C2",取决于发射器上的绿色LED数量)	校准不正确或保护区域遮光	从保护区域取出所有遮光物体。校准发射器和接收器或正确定位消隐物体(从大小和位置两个方面)。
	红色 (7段显示器在启动时显示:"C1"。发射器上的LED:两个都是绿色)	接收器启用C1,发射器启用C2	将发射器和接收器调至相同的传输通道,正确校准发射器和接收器。
	红色 (7段显示器在启动时显示:"C2"。发射器上的LED1:绿色)	接收器启用C2,发射器启用C1	从保护区域取出所有遮光物体。校准发射器和接收器或正确定位消隐物体(从大小和位置两个方面)。
	红色慢闪,大约1赫兹 (7段显示"E x y")	外部故障	检查电缆连接和控制信号。
	红色快闪,大约10赫兹 (7段显示"F x y")	内部故障	重启无效时更换设备。
	绿色,慢闪,约1 HZ	污渍或校准不佳导致信号变弱	清洁前置镜,检查发射器和接收器是否准确校准。
LED2	黄色	启动/重启联锁装置锁闭,保护区域通光 - 可以解锁	如危险区内无人,按复位键。
	黄色闪亮	启用运行模式1、2和3时控制回路打开	通过正确设置极性和定时关闭输入回路。
LED3	蓝色,快闪	记忆输入故障	重新记忆输入消隐区块。视运行模式而定,可能无法记忆输入移动物体。
	蓝色,闪烁	运行模式4和6要求重启屏蔽	按复位键启用屏蔽。
	蓝色,闪烁	仍在记忆输入消隐区块	重新操作记忆开关。

11.3 7段显示器上的故障信息

表 11.3: 7段显示器上的显示信息 (F : 内部设备故障 · E : 外部故障 · U : 应用故障信息)

错误	原因/描述	措施	传感器反应
F[编号0-255]	内部故障	如果重新启动无效，请与客户服务联系。	
矣	过压 ($\pm 40 \text{ V}$)	为设备提供正确的电源。	
E01	在OSSD1和OSSD2之间的横向短路	检查OSSD1和OSSD2之间的布线。	自动复位
E02	OSSD1过载	检查布线或者更换所连接的部件 (减少负载)。	自动复位
E03	OSSD2过载	检查布线或者更换所连接的部件 (减少负载)。	自动复位
E04	VCC OSSD1之后高电阻短路	检查布线。如果有必要，更换导线。	自动复位
E05	VCC OSSD2之后高电阻短路	检查布线。如果有必要，更换导线。	自动复位
E06	OSSD1上GND短路	检查布线。如果有必要，更换导线。	自动复位
E07	OSSD1上+24 V短路	检查布线。如果有必要，更换导线。	自动复位
E08	OSSD2上GND短路	检查布线。如果有必要，更换导线。	自动复位
E09	OSSD2上+24 V短路	检查布线。如果有必要，更换导线。	自动复位
E10, E11	不知原因的OSSD故障	检查布线。更换导线，必要时更换接收器。	自动复位
E14	欠压 ($< +15 \text{ V}$)	为设备提供正确的电源。	自动复位
E15	过压 ($> +32 \text{ V}$)	为设备提供正确的电源。	自动复位
E16	过压 ($> +40 \text{ V}$)	为设备提供正确的电源。	锁闭
E17	检测到外部发射器	拆除外部发射器，增加与反射面的距离。操作启动按键 (如果装有)。	锁闭
E18	环境温度太高	确保环境条件符合要求	自动复位
E19	环境温度太低	确保环境条件符合要求	自动复位
E22	插头引脚3故障。信号输出：输出信号与回读值不一致；信号输入：与其他信号电缆同时接通。	检查布线。	自动复位
E23	插头引脚4故障。信号输出：输出信号与回读值不一致；信号输入：与其他信号电缆同时接通。	检查布线。	自动复位

错误	原因/描述	措施	传感器反应
E24	插头引脚8故障。信号输出：输出信号与回读值不一致；信号输入：与其他信号电缆同时接通。	检查布线。	自动复位
E36	未满足保护区切换同时性条件	检查保护区切换控制。	自动复位
E39	复位键操作超时（2.5分钟）或导线短路	按复位键。重启无效时检查复位键布线。	自动复位
E41	由于在运行中电源极性相反导致运行模式切换无效	检查布线和信号控制设置。	锁闭
E60	光束参数设置错误	重复示教过程。	自动复位
E61	超出响应时间	重新启动。重复时更换设备。	自动复位
E62	消隐范围重叠（示教故障）	重复示教过程。	自动复位
E80 ... E86	设置错误导致运行模式无效，一般的运行模式修改	比如启动时按下了复位键，检查接线图和布线，重新启动。	锁闭
E87	运行模式被改变	检查布线。重新启动传感器。	锁闭
E92, E93	保存的传输通道内出错	重新切换通道。	自动复位
E97	电子安全开关输出端联接：OSSD没有同时接通	检查布线。	自动复位
E98	电子安全开关输出端联接：OSSD不发出测试脉冲。	检查布线。	自动复位
U40	屏蔽信号同时接通	排除屏蔽信号线路之间的短路。检查屏蔽传感器的位置分布(如果有必要)。必要时将屏蔽传感器更换为单高边开关传感器。	无屏蔽。OSSD保持接通直至侵犯保护区。
U41	屏蔽信号的同时性条件没有得到满足：第2个信号在4秒容差范围之外	检查屏蔽传感器的位置分布，必要时检查PLC编程设置。	无屏蔽。OSSD保持接通直至侵犯保护区。
U43	屏蔽条件无效：保护区通光前屏蔽结束	选择一个有效的屏蔽条件。	OSSD断开。
U51	进入保护区时只有一个屏蔽信号激活，缺少一个屏蔽信号	检查屏蔽传感器的安装和屏蔽信号的触发。	OSSD断开。
U52	检测到屏蔽传感器振荡	检查布线或屏蔽传感器是否损坏。必要时更换屏蔽传感器。	无法屏蔽大约20秒。
U55	超过屏蔽重启/覆盖限定时间120 s	检查OSSD信号处理和屏蔽设备设计。	OSSD断开。
U56	无法重启屏蔽，无屏蔽信号	检查屏蔽传感器的位置分布和连接，必要时再次重启屏蔽。	OSSD保持断开。
U57	局部屏蔽：最上面的光束中断	检查物体尺寸如货板高度。必要时改换运行模式(比如标准屏蔽)，重启安全传感器。确保物体不会同时遮住两个同步光束，并且在PLC信号激活后4 s内保护区遮光。	OSSD断开。
U58	屏蔽超时 (> 10 min)	操作重启按键	OSSD断开。

错误	原因/描述	措施	传感器反应
U59	仅一个屏蔽传感器在无保护区遮光的情况下已接通并重新断开。	检查屏蔽传感器的安装和校准。	OSSD保持接通。
U61	记忆输入超时 (2.5 min)。记忆输入未结束或错误结束	重复示教过程。固定消隐：保护区明显遮光或通光。移动消隐：缓慢移动需要记忆输入的对象。	OSSD保持断开。
U62	记忆开关 (钥匙开关) 信号没有满足同时性条件。时间差 > 4 s	更换记忆开关 (钥匙开关) 。	OSSD保持断开。
U63	记忆输入超时 (2.5 min)	遵守记忆输入的时序要求。	OSSD保持断开。
U69	在移动消隐的记忆输入后的响应时间过长(> 99 ms)	对带有移动消隐的小型保护区块进行记忆输入或采用具有较少光束的设备。	OSSD保持断开。
U71	示教数据不可靠	重复示教过程。	OSSD保持断开。
U74	复位输入端同时连接到一个信号导线 (横向短路) 。	排除在信号导线之间的横向短路并且重新通过复位键确认。	OSSD保持断开。 重启联锁装置未复位。
U75	示教数据不一致	重复示教过程。	OSSD保持断开。
U76	示教错误	重复示教过程。请检查发射器上的 LED 1 是否亮为绿色。	OSSD保持断开。

11.4 屏蔽指示灯

外部屏蔽指示灯闪亮和蓝色LED快闪表示，保护区遮光时屏蔽条件无效。

✎ 检查是否超过屏蔽限定时间，或者同时性条件(两个屏蔽信号在4秒之内激活)是否没有得到满足。

12 废弃处理

↳ 在清除过程中注意遵守国家有关电子部件的现行规定。

13 服务和支持

服务热线

您可在我们的网站 www.leuze.com 的[联系和支持](#)下找到您所在国家的热线电话。

维修服务和返修

损坏的设备可在我们的服务中心迅速得到专业维修。我们为您提供全面的服务包，以最大程度地减少设备停机时间。我们的服务中心要求提供以下信息：

- 您的客户编号
- 产品说明或部件说明
- 序列号或批号
- 请求支持的原因及说明

请注册相关产品。您只需上我们的网站 www.leuze.com 在[联系和支持](#) > [维修服务和返修](#)下即可轻松申请返修。

为了方便快捷地进行处理，我们将以数字形式向您发送返修单以及返修地址。

14 技术参数

14.1 一般数据

表 14.1: 保护区数据

物理分辨率 [mm]	检测范围 [m]		保护高度 [mm]	
	最小	最大	最小	最大
14	0	6	150	3000
20	0	15	150	3000
30	0	10	150	3000
40	0	20	150	3000
90	0	20	450	3000

表 14.2: 安全技术参数

IEC 61496类型	类型4
IEC 61508的SIL等级	SIL 3
IEC 62061的SILCL等级	SILCL 3
符合 ISO 13849-1:2015 的性能等级 (PL)	PL e
ISO 13849-1:2015分类	第4类
每小时危险失效平均概率 (PFH _d)	9.9x10 ⁻⁹ 1/小时
使用寿命 (T _M)	20年

表 14.3: 一般系统数据

连接技术	M12, 5个引脚 (发射器) M12, 8个引脚 (接收器)
供电电压 U _v · 发射器和接收器	+24 V · ± 20 % · 20 ms电压骤降要求补偿 · 至少 250 mA(+ OSSD负载)
供电电压的剩余纹波度	在U _v 范围内± 5 %
发射器电流消耗	50 mA
接收器电流消耗	150 mA (无负载)
发射器和接收器引线外部保险丝总值	2 A · 中等滞后
有效范围 CULus	电缆连接依据所列 R/C (CYJV2/7 或 CYJV/7) 电缆或具有相应数据的电缆。
同步	发射器和接收器之间 · 光学的
安全等级	III
防护等级	IP 65
运行时的环境温度	-30 ... 55 °C
存储时的环境温度	-30 ... +70 °C
环境温度 · MLCxxx/V 运行	0 ... 55 °C
相对空气湿度 (无冷凝)	0 ... 95 %

抗振强度	50 m/s ² 加速度 · 10 - 55 Hz 按照 IEC 60068-2-6; 0.35 mm 振幅
抗振强度 MLCxxx/V	55-2000 Hz 按照 EN 60068-2-6: <ul style="list-style-type: none"> • 55-116 Hz: ±0.75 mm 振幅 • 116-2000 Hz: 200 m/s² 加速度 (或振动响应 < 400 m/s²) • 激发轴: 所有三个空间轴 • 频率更改: 1 Okt/min • 频率扫描次数: 每轴 100 次 (50 个周期)
抗冲击强度	100 m/s ² 加速度 · 16 ms 按照 IEC 60068-2-6
抗冲击强度 MLCxxx/V	<ul style="list-style-type: none"> • 400 m/s² 加速度 · 1 ms • 每空间轴 50000 次 激发轴: 所有三个空间轴
轮廓截面	29 mm x 35.4 mm
尺寸	见 第章 14.3 "尺寸 · 重量 · 响应时间"
重量	见 第章 14.3 "尺寸 · 重量 · 响应时间"

表 14.4: 发射器系统数据

光源	LED ; 自由组符合 IEC 62471
波长	940 nm
脉冲持续	800 ns
脉冲暂停	1.9 µs (min.)
平均功率	<50 µW
引脚4输入电流 (保护长度)	+24 V: 10 mA 0 V: 10 mA

注意	
	此 UL 测试仅包含燃烧测试和冲击测试。

表 14.5: 接收器系统数据 · 指示和控制信号

引脚	信号	类型	电气数据
1	RES/STATE	输入 : 输出 :	+24 V: 10 mA 0 V: 80 mA
3, 4, 8	视运行模式而定	输入 :	0 V: 4 mA +24 V: 4 mA

表 14.6: 接收器上的电子安全开关输出端 (OSSD) 技术参数

与安全相关的pnp晶体管输出端 (有短路监控、交叉电路监控)	最低	标准	最高
等级 (来源)	C2		
开关电压 · 高激活 ($U_v - 1.5V$)	18 V	22.5 V	27 V
开关电压 · 低		0 V	+2.5 V
开关电流		300 mA	380 mA
残余电流		<2 μA	200 μA 发生故障情况下 (0 V 电缆中断) · 输出端的反应犹如每个配有一个 U_v 后的 120 k Ω 电阻 · 之后打开的安全 PLC 不允许将其确认为逻辑 "1" ·
负荷能力			0.3 μF
负载电感			2 H
允许负载线路电阻			<200 Ω 注意由于导线长度和载荷电流所引起的额外限制 ·
允许的芯线截面		0.25 mm ²	
在接收器和负载之间所允许的导线长度			100 m
测试脉冲宽度		60 μs	340 μs
测试脉冲间隔	(5 ms)	60 ms	
光束中断后OSSD的重新启动时间		100 ms	


注意	
	<p>与安全有关的晶体管输出端具备熄弧功能。因此晶体管输出端既不要求也不允许使用接触器或阀件制造商推荐的熄弧器 (RC元件, 压敏电阻或空载二极管), 因为它们会明显延长电感开关元件的释放时间。</p>

表 14.7: 专利

美国专利	US 6,418,546 B
------	----------------

14.2 电磁兼容性


设备符合 CISPR 11/ EN 55011 定义的第 1 组和 B 类。

- 第 1 组: 不属于第 2 组的所有设备 (实验室设备、工业过程测量和控制设备)
- 第 2 组: 所有有意产生 HF 能量用于材料加工/改性的设备 (微波炉和感应烤箱、电焊设备)
- A 类: 在 230V 供电网中通过独立变压器 (中压) 供电的工业设备
- B 类: 由公共 230V 网络 (低压网络) 供电或与其相连的商业、工业场所和住宅区

14.3 尺寸, 重量, 响应时间

尺寸、重量和响应时间取决于

- 分辨率
- 安装长度
- 选用的运行模式 (单扫描、双扫描、最大扫描)

注意	
	<p>响应时间适于运行模式1、2和3 (功能组FG2)。</p> <p>运行模式3 (功能组FG1·双扫描) 的响应时间是各个相应数值的两倍！</p> <p>在运行模式3 (固定或移动消隐) 中会相应延长响应时间 (见第章6.1.5 "启用固定和移动消隐及降低分辨率后的分辨率和安全距离")。运行模式4和6 (最大扫描) 的响应时间总是固定在100 ms！</p> <p>联接触点式安全回路或电子控制输出端会将运行模式1或3的响应时间延长120 ms·或者将运行模式2的响应时间延长3.5 ms。</p>

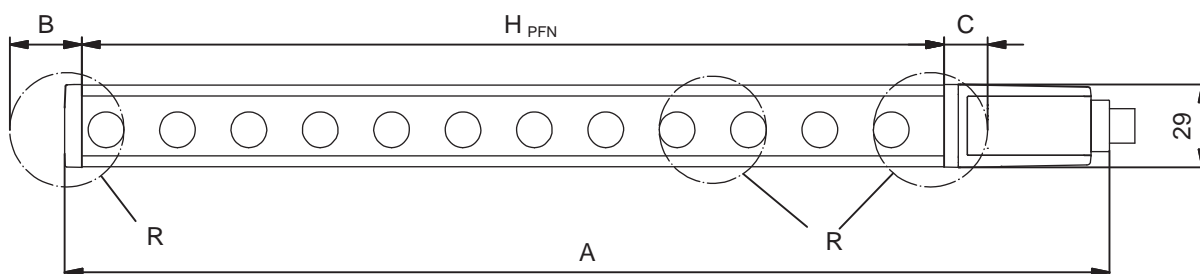


图 14.1: 发射器和接收器尺寸

有效保护高度 H_{PFE} 超过光学范围，到达R圆的外缘。

计算有效保护高度

$$H_{PFE} = H_{PFN} + B + C$$

H_{PFE}	mm	有效保护高度
H_{PFN}	mm	标准保护高度，符合黄色外壳部件的长度 (见下表)
A	mm	总高度
B	mm	用于计算有效保护高度的附加尺寸 (见下表)
C	mm	用于计算有效保护高度的数值 (见下表)

表 14.8: 用于计算有效保护高度的附加尺寸

R = 分辨率	B	C
14 mm	6 mm	6 mm
20 mm	7 mm	10 mm
30 mm	19 mm	9 mm
40 mm	25 mm	15 mm
90 mm	50 mm	40 mm

表 14.9: 运行模式1、2和3 (功能组FG2) 的尺寸 (标称保护高度)、重量和响应时间

设备类型	发射器和接收器			接收器				
	尺寸 [mm]		重量 [kg]	与分辨率相关的响应时间 [ms]				
类型	H _{PFN}	A			14 mm	20 mm	30 mm	40 mm
MLC...-150	150	216	0.30	5	4	3	3	-
MLC...-225	225	291	0.37	-	5	3	3	-
MLC...-300	300	366	0.45	8	7	4	4	-
MLC...-450	450	516	0.60	11	9	5	5	3
MLC...-600	600	666	0.75	14	12	7	7	3
MLC...-750	750	816	0.90	17	14	8	8	4
MLC...-900	900	966	1.05	20	17	9	9	4
MLC...-1050	1050	1116	1.20	23	19	10	10	4
MLC...-1200	1200	1266	1.35	26	22	12	12	5
MLC...-1350	1350	1416	1.50	30	24	13	13	5
MLC...-1500	1500	1566	1.65	33	26	14	14	6
MLC...-1650	1650	1716	1.80	36	29	15	15	6
MLC...-1800	1800	1866	1.95	39	31	17	17	7
MLC...-1950	1950	2016	2.10	42	34	18	18	7
MLC...-2100	2100	2166	2.25	45	36	19	19	7
MLC...-2250	2250	2316	2.40	48	39	20	20	8
MLC...-2400	2400	2466	2.55	51	41	22	22	8
MLC...-2550	2550	2616	2.70	55	44	23	23	9
MLC...-2700	2700	2766	2.85	58	46	24	24	9
MLC...-2850	2850	2916	3.00	61	49	25	25	9
MLC...-3000	3000	3066	3.15	64	51	26	26	10

注意



表格内列出的响应时间适于运行模式1、2和3 (功能组FG2)。运行模式3 (功能组FG1·双扫描) 的响应时间是各个相应数值的两倍！运行模式4和6 (最大扫描) 的响应时间总是固定在100 ms！

14.4 配件尺寸图纸

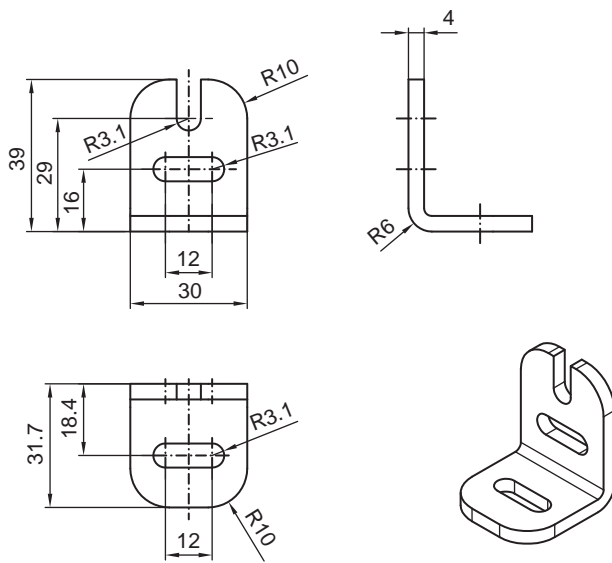


图 14.2: 角形支架BT-L

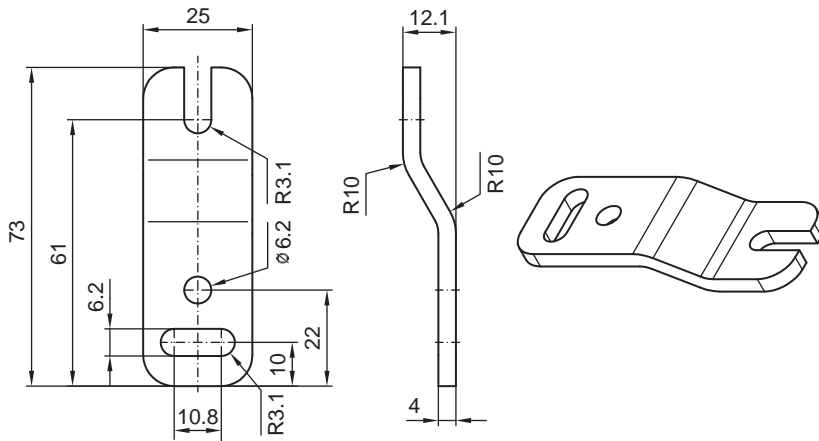


图 14.3: 平行支架BT-Z

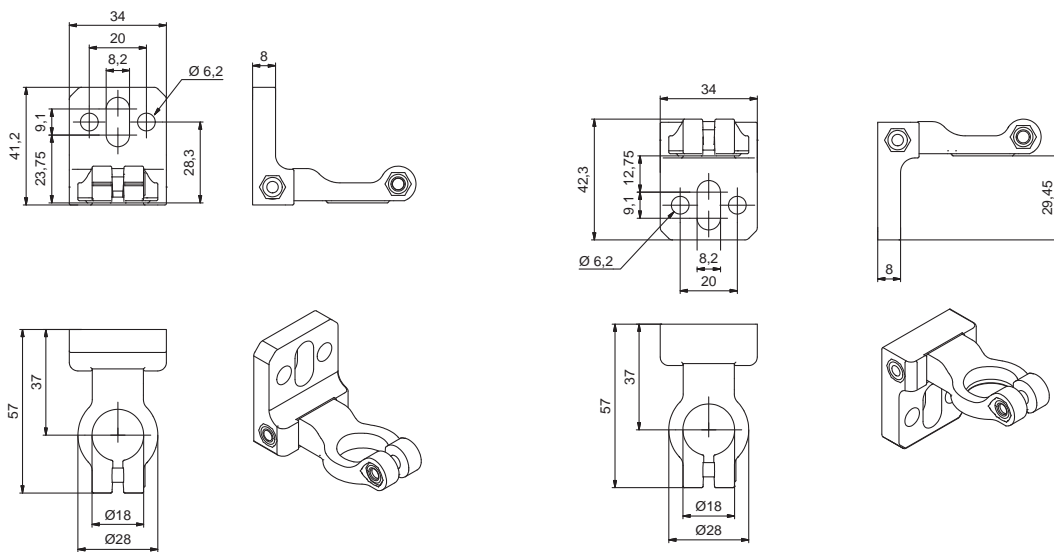


图 14.4: 转座 BT-2HF

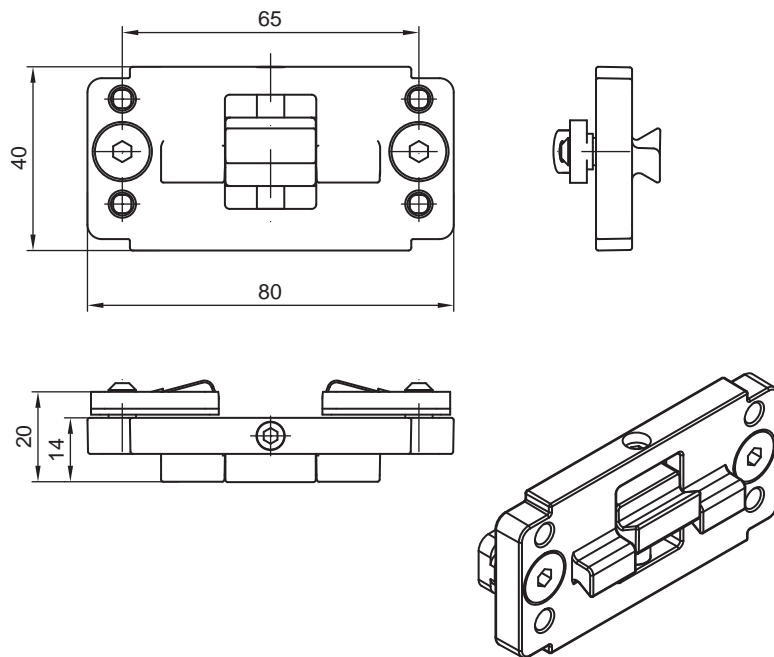


图 14.5: 夹紧支架 BT-P40 · 用于固定在 UDC 设备柱

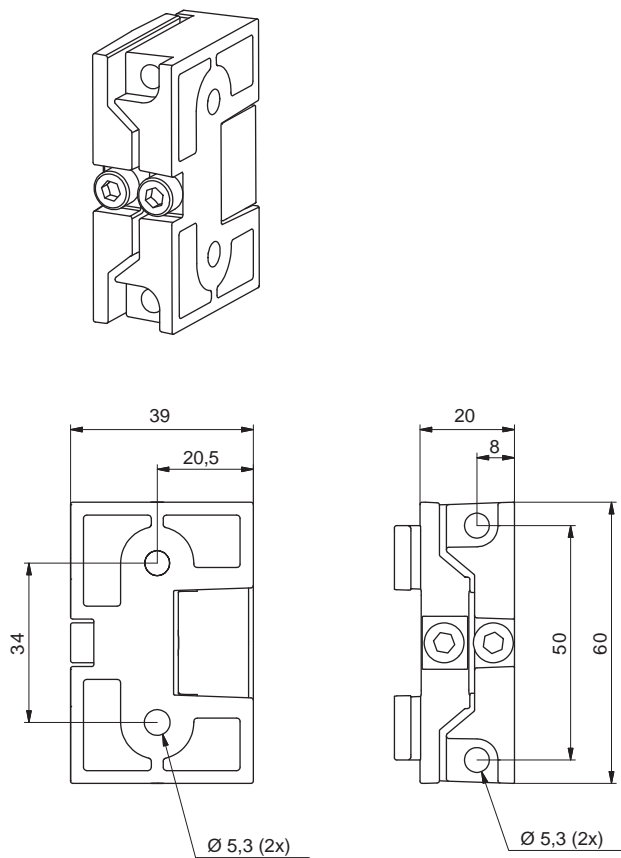


图 14.6: 旋转固定器 BT-2SB10

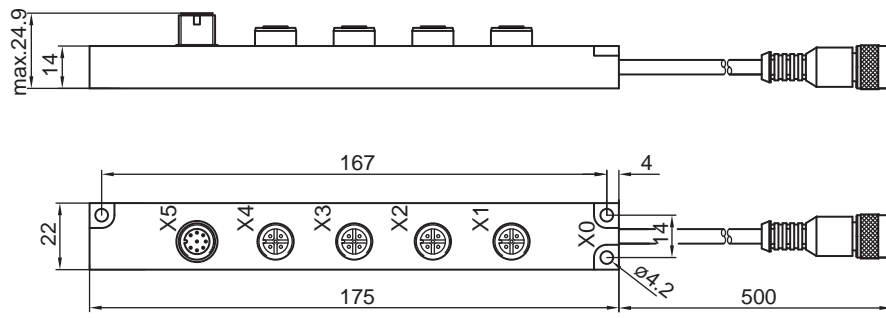


图 14.7: 传感器连接模块 AC-SCM8

15 订购说明和配件

产品命名

产品名称：

MLCxyy-za-hhhhei-ooo

表 15.1: 产品型号描述

MLC	安全传感器
x	系列：3代表MLC 300
x	系列：5代表MLC 500
yy	功能分类： 00: 发射器 01：发射器 (AIDA) 02：带测试输入端的发射器 10: 基本型接收器 - 自动重启 11：基本型接收器 - 自动重启 (AIDA) 20: 标准型接收器 - 可选择EDM/RES 30: 扩展型接收器 - 消隐/屏蔽
z	设备类型： T: 发射器 R: 接收器
a	分辨率： 14: 14 mm 20: 20 mm 30: 30 mm 40: 40 mm 90: 90 mm
hhhh	保护高度： 150 ... 3000: 从150 mm至3000 mm
e	Host/Guest (可选): H: Host MG: Middle Guest G: Guest
i	接口 (可选)： /A: AS-i
ooo	选择: EX2：防爆 (区域2 + 22) /V：高度防振 SPG: Smart Process Gating

表 15.2: 产品名称示例

产品名称示例	属性
MLC500T14-600	发射器 · 第4类 · PL e · SIL 3 · 分辨率14 mm · 保护高度600 mm
MLC500T30-900	发射器 · 第4类 · PL e · SIL 3 · 分辨率30 mm · 保护高度900 mm
MLC530R90-1500	扩展接收器 · 第4类 · PL c · SIL 3 · 分辨率90 mm · 保护高度1500 mm

供货范围

- 发射器 · 包括2个滑块、1个提示牌
- 接收器 · 包括2个滑块、个自粘提示牌重要提示和操作人员提示、1本连接和操作说明书 (光盘上的PDF文件)

表 15.3: 产品编号发射器MLC 500与分辨率和保护高度相关

保护高度hhhh [mm]	14 mm MLC500T14- hhhh	20 mm MLC500T20- hhhh	30 mm MLC500T30- hhhh	40 mm MLC500T40- hhhh	90 mm MLC500T90- hhhh
150	68000101	68000201	68000301	68000401	-
225	-	68000202	68000302	68000402	-
300	68000103	68000203	68000303	68000403	-
450	68000104	68000204	68000304	68000404	68000904
600	68000106	68000206	68000306	68000406	68000906
750	68000107	68000207	68000307	68000407	68000907
900	68000109	68000209	68000309	68000409	68000909
1050	68000110	68000210	68000310	68000410	68000910
1200	68000112	68000212	68000312	68000412	68000912
1350	68000113	68000213	68000313	68000413	68000913
1500	68000115	68000215	68000315	68000415	68000915
1650	68000116	68000216	68000316	68000416	68000916
1800	68000118	68000218	68000318	68000418	68000918
1950	68000119	68000219	68000319	68000419	68000919
2100	68000121	68000221	68000321	68000421	68000921
2250	68000122	68000222	68000322	68000422	68000922
2400	68000124	68000224	68000324	68000424	68000924
2550	68000125	68000225	68000325	68000425	68000925
2700	68000127	68000227	68000327	68000427	68000927
2850	68000128	68000228	68000328	68000428	68000928
3000	68000130	68000230	68000330	68000430	68000930

表 15.4: MLC 530接收器产品编号 · 取决于分辨率和保护高度

保护高度hhhh [mm]	14 mm MLC530R14- hhhh	20 mm MLC530R20- hhhh	30 mm MLC530R30- hhhh	40 mm MLC530R40- hhhh	90 mm MLC530R90- hhhh
150	68003101	68003201	68003301	68003401	-
225	-	68003202	68003302	68003402	-
300	68003103	68003203	68003303	68003403	-
450	68003104	68003204	68003304	68003404	68003904
600	68003106	68003206	68003306	68003406	68003906
750	68003107	68003207	68003307	68003407	68003907
900	68003109	68003209	68003309	68003409	68003909
1050	68003110	68003210	68003310	68003410	68003910
1200	68003112	68003212	68003312	68003412	68003912
1350	68003113	68003213	68003313	68003413	68003913
1500	68003115	68003215	68003315	68003415	68003915
1650	68003116	68003216	68003316	68003416	68003916
1800	68003118	68003218	68003318	68003418	68003918
1950	68003119	68003219	68003319	68003419	68003919
2100	68003121	68003221	68003321	68003421	68003921
2250	68003122	68003222	68003322	68003422	68003922
2400	68003124	68003224	68003324	68003424	68003924
2550	68003125	68003225	68003325	68003425	68003925
2700	68003127	68003227	68003327	68003427	68003927
2850	68003128	68003228	68003328	68003428	68003928
3000	68003130	68003230	68003330	68003430	68003930

表 15.5: 产品编号发射器MLC 500/V与分辨率和保护高度相关

保护高度hhhh [mm]	14 mm MLC500T14-hhhh	30 mm MLC500T30-hhhh
150	68000131	68000331
300	68000133	68000333
450	68000134	68000334
600	68000136	68000336
750	68000137	68000337
900	68000139	68000339

表 15.6: MLC 530/V接收器产品编号 · 取决于分辨率和保护高度

保护高度hhhh [mm]	14 mm MLC530R14-hhhh	30 mm MLC530R30-hhhh
300	68003133	68003333
450	68003134	68003334
600	68003136	68003336
750	68003137	68003337
900	68003139	68003339

表 15.7: 配件

配件编号	配件	说明
发射器MLC 500的连接电缆 (屏蔽)		
50133860	KD S-M12-5A-P1-050	连接电缆 · 5芯 · 长5 m
50133861	KD S-M12-5A-P1-100	连接电缆 · 5芯 · 长10 m
678057	CB-M12-15000E-5GF	连接电缆 · 5芯 · 长15 m
678058	CB-M12-25000E-5GF	连接电缆 · 5芯 · 长25 m
50137013	KD S-M12-5A-P1-500	连接导线 · 5引脚 · 长50 m
接收器MLC 530的连接电缆 (屏蔽)		
50135128	KD S-M12-8A-P1-050	连接电缆 · 8芯 · 长5 m
50135129	KD S-M12-8A-P1-100	连接电缆 · 8芯 · 长10 m
50135130	KD S-M12-8A-P1-150	连接电缆 · 8芯 · 长15 m
50135131	KD S-M12-8A-P1-250	连接电缆 · 8芯 · 长25 m
50135132	KD S-M12-8A-P1-500	连接电缆 · 8芯 · 长50 m
用于发射器MLC 500的集束连接器		
429175	CB-M12-5GF	电缆插座 · 5芯 · 金属外壳 · 外壳上有屏蔽
用于接收器MLC 530的集束连接器		
429178	CB-M12-8GF	电缆插座 · 8芯 · 金属外壳 · 外壳上有屏蔽
传感器接口模块		
520160	AC-SCM8U	传感器接口模块 · 用于控制、显示和操作元件 · 带4个M12x5插座和M12x8插头
520162	AC-SCM8U-BT-L	传感器接口模块 · 用于控制、显示和操作元件 · 包含支架垫板和固定件
连接电缆, 3 芯, PUR, 未屏蔽, 插座和插头		
548050	CB-M12-1500X-3GF/WM	导线交叉: 直型插座引脚2 @ L型插头引脚4 · 长1.5 m
548051	CB-M12-1500X-3GF/GM	导线交叉: 直型插座引脚2 @ L型插头引脚4 · 长1.5 m
150680	CB-M12-1500-3GF/GM	直型插座 · 直型插头 · 长1.5 m
150681	CB-M12-1500-3GF/WM	直型插座 · L型插头 · 长1.5 m

配件编号	配件	说明
150682	CB-M12-5000-3GF/GM	直型插座·直型插头·长5 m
150683	CB-M12-5000-3GF/WM	直型插座·L型插头·长5 m
150684	CB-M12-15000-3GF/GM	直型插座·直型插头·长15 m
150685	CB-M12-15000-3GF/WM	直型插座·L型插头·长15 m
显示和确认单元		
426363	AC-ABF-SL1	显示和确认单元
426290	AC-ABF10	显示和确认单元
426296	AC-ABF70	显示和确认单元·2x 连接电缆 M12
固定技术		
429056	BT-2L	L安装支架·2个
429057	BT-2Z	Z型支架·2个
429393	BT-2HF	旋转架 360°·2个·包括1个 MLC 汽缸
429394	BT-2HF-S	旋转架 360°·减振·2个·包括1个 MLC 汽缸
424422	BT-2SB10	用于销槽装配的旋转固定器·± 8°·2个
424423	BT-2SB10-S	用于销槽装配的旋转固定器·± 8°·减振·2个
425740	BT-10NC60	M6螺纹滑块·10个
425741	BT-10NC64	M6和M4螺纹滑块·10个
425742	BT-10NC65	M6和M5螺纹滑块·10个
设备防护立柱		
549855	UDC-900-S2	设备防护立柱·U形·高900 mm
549856	UDC-1000-S2	设备防护立柱·U形·高1000 mm
549852	UDC-1300-S2	设备防护立柱·U形·高1300 mm
549853	UDC-1600-S2	设备防护立柱·U形·高1600 mm
549854	UDC-1900-S2	设备防护立柱·U形·高1900 mm
549857	UDC-2500-S2	设备防护立柱·U形·高2500 mm
偏转镜柱		
549780	UMC-1000-S2	偏转镜柱·长1000 mm
549781	UMC-1300-S2	偏转镜柱·长1300 mm
549782	UMC-1600-S2	偏转镜柱·长1600 mm
549783	UMC-1900-S2	偏转镜柱·长1900 mm
偏转镜		
529601	UM60-150	偏转镜·镜长210 mm
529603	UM60-300	偏转镜·镜长360 mm
529604	UM60-450	偏转镜·镜长510 mm
529606	UM60-600	偏转镜·镜长660 mm
529607	UM60-750	偏转镜·镜长810 mm

配件编号	配件	说明
529609	UM60-900	偏转镜·镜长960 mm
529610	UM60-1050	偏转镜·镜长1110 mm
529612	UM60-1200	偏转镜·镜长1260 mm
529613	UM60-1350	偏转镜·镜长1410 mm
529615	UM60-1500	偏转镜·镜长1560 mm
529616	UM60-1650	偏转镜·镜长1710 mm
529618	UM60-1800	偏转镜·镜长1860 mm
430105	BT-2UM60	支架·用于UM60·2个
保护屏		
347070	MLC-PS150	防护镜·长148 mm
347071	MLC-PS225	防护镜·长223 mm
347072	MLC-PS300	防护镜·长298 mm
347073	MLC-PS450	防护镜·长448 mm
347074	MLC-PS600	防护镜·长598 mm
347075	MLC-PS750	防护镜·长748 mm
347076	MLC-PS900	防护镜·长898 mm
347077	MLC-PS1050	防护镜·长1048 mm
347078	MLC-PS1200	防护镜·长1198 mm
347079	MLC-PS1350	防护镜·长1348 mm
347080	MLC-PS1500	防护镜·长1498 mm
347081	MLC-PS1650	防护镜·长1648 mm
347082	MLC-PS1800	防护镜·长1798 mm
429038	MLC-2PSF	安装设备·用于MLC防护镜·2个
429039	MLC-3PSF	安装设备·用于MLC防护镜·3个
内置屏蔽指示器		
548000	MS851	内装白炽灯泡的内置屏蔽指示器
660600	MS70/2	内装白炽灯泡的双屏蔽指示灯
660611	MS70/LED-M12-2000-4GM	LED 屏蔽指示器·带2 m连接电缆
光电屏蔽传感器		
PRK3C 系列，带偏振滤光器的镜反射型光电传感器		
50141869	PRK3C/4P	带偏振光片镜的镜反射型光电传感器·红光
50140945	PRK3C/PX-M8	带偏振光片镜的镜反射型光电传感器·红光·M8 圆形连接器·4 针
50140946	PRK3C/PX-200-M12	带偏振光片镜的镜反射型光电传感器·红光·M12 圆形连接器·4 针·电缆长度 200 mm
50140947	PRK3C/PX-200-M8	带偏振光片镜的镜反射型光电传感器·红光·M8 圆形连接器·4 针·电缆长度 200 mm


配件编号	配件	说明
50140948	PRK3C/P-M8.3	带偏振光片镜的镜反射型光电传感器，红光，M8 圆形连接器，3 针
PRK25C 系列，带偏振滤光器的镜反射型光电传感器		
50134272	PRK25C.A/4P	带偏振光片镜的镜反射型光电传感器，红光，自动对准
50134274	PRK25C.A/4P-200-M12	带偏振光片镜的镜反射型光电传感器，红光，自动对准，M12 圆形连接器，4 针，电缆长度 200 mm
50134271	PRK25C.A/4P-M12	带偏振光片镜的镜反射型光电传感器，红光，自动对准，M12 圆形连接器，4 针
50134273	PRK25C.A/4P-M8	带偏振光片镜的镜反射型光电传感器，红光，自动对准，M8 圆形连接器，4 针
50134256	PRK25C.A2/4P	带偏振光片镜的镜反射型光电传感器，红光，自动对准
50134258	PRK25C.A2/4P-200-M12	带偏振光片镜的镜反射型光电传感器，红光，自动对准，M12 圆形连接器，4 针，电缆长度 200 mm
50134255	PRK25C.A2/4P-M12	带偏振光片镜的镜反射型光电传感器，红光，自动对准，M12 圆形连接器，4 针
50134257	PRK25C.A2/4P-M8	带偏振光片镜的镜反射型光电传感器，红光，自动对准，M8 圆形连接器，4 针
50134288	PRK25C.D/4P	带偏振光片镜的镜反射型光电传感器，红光
50134290	PRK25C.D/4P-200-M12	带偏振光片镜的镜反射型光电传感器，红光，M12 圆形连接器，4 针，电缆长度 200 mm
50134287	PRK25C.D/4P-M12	带偏振光片镜的镜反射型光电传感器，红光，M12 圆形连接器，4 针
50134289	PRK25C.D/4P-M8	带偏振光片镜的镜反射型光电传感器，红光，M8 圆形连接器，4 针
50139557	PRK25C.D/PX-2000-M12	带偏振光片镜的镜反射型光电传感器，红光，M12 圆形连接器，4 针，电缆长度 2000 mm
50139556	PRK25C.D/PX-200-M12	带偏振光片镜的镜反射型光电传感器，红光，M12 圆形连接器，4 针，电缆长度 200 mm
50139555	PRK25C.D/PX-M8	带偏振光片镜的镜反射型光电传感器，红光，M8 圆形连接器，4 针
50134296	PRK25C.D1/4P	带偏振光片镜的镜反射型光电传感器，红光
50134298	PRK25C.D1/4P-200-M12	带偏振光片镜的镜反射型光电传感器，红光，M12 圆形连接器，4 针，电缆长度 200 mm
50134295	PRK25C.D1/4P-M12	带偏振光片镜的镜反射型光电传感器，红光，M12 圆形连接器，4 针
50134297	PRK25C.D1/4P-M8	带偏振光片镜的镜反射型光电传感器，红光，M8 圆形连接器，4 针
50137345	PRK25C.XA2/4P	带偏振光片镜的镜反射型光电传感器，红光，自动对准

配件编号	配件	说明
50137343	PRK25C.XA2/4P-M12	带偏振光片镜的镜反射型光电传感器，红光，自动对准，M12 圆形连接器，4 针
50134280	PRK25C/4P	带偏振光片镜的镜反射型光电传感器，红光，
50134282	PRK25C/4P-200-M12	带偏振光片镜的镜反射型光电传感器，红光，M12 圆形连接器，4 针，电缆长度 200 mm
50134279	PRK25C/4P-M12	带偏振光片镜的镜反射型光电传感器，红光，M12 圆形连接器，4 针
50134281	PRK25C/4P-M8	带偏振光片镜的镜反射型光电传感器，红光，M8 圆形连接器，4 针
50139663	PRK25CL1.1/4P	带偏振光片镜的镜反射型光电传感器，红光，激光等级 1
50139656	PRK25CL1.1/4P-M12	带偏振光片镜的镜反射型光电传感器，红光，激光等级 1，M12 圆形连接器，4 针
50139661	PRK25CL1.1/4P-M8	带偏振光片镜的镜反射型光电传感器，红光，激光等级 1，M8 圆形连接器，4 针
50139658	PRK25CL1.1/PX-M12	带偏振光片镜的镜反射型光电传感器，红光，激光等级 1，M12 圆形连接器，4 针
PRK46C 系列，带偏振滤光器的镜反射型光电传感器		
50127015	PRK46C.1/4P-M12	带偏振光片镜的镜反射型光电传感器，红光，M12 圆形连接器，4 针
50127025	PRK46C.D/4P	带偏振光片镜的镜反射型光电传感器，红光
50127026	PRK46C.D/4P-200-M12	带偏振光片镜的镜反射型光电传感器，红光，M12 圆形连接器，4 针，电缆长度 200 mm
50127024	PRK46C.D/4P-M12	带偏振光片镜的镜反射型光电传感器，红光，M12 圆形连接器，4 针
50127031	PRK46C.D/PX-200-M12	带偏振光片镜的镜反射型光电传感器，红光，M12 圆形连接器，4 针，电缆长度 200 mm
50127027	PRK46C.D/PX-M12	带偏振光片镜的镜反射型光电传感器，红光，M12 圆形连接器，4 针
50129753	PRK46C.D1/4P-M12	带偏振光片镜的镜反射型光电传感器，红光，M12 圆形连接器，4 针
50127028	PRK46C.D1/PX-M12	带偏振光片镜的镜反射型光电传感器，红光，M12 圆形连接器，4 针
50127013	PRK46C/4P	带偏振光片镜的镜反射型光电传感器，红光
50127014	PRK46C/4P-200-M12	带偏振光片镜的镜反射型光电传感器，红光，M12 圆形连接器，4 针，电缆长度 200 mm
50127012	PRK46C/4P-M12	带偏振光片镜的镜反射型光电传感器，红光，M12 圆形连接器，4 针
50127017	PRK46C/PX-200-M12	带偏振光片镜的镜反射型光电传感器，红光，M12 圆形连接器，4 针，电缆长度 200 mm
激光校准仪		
560020	LA-78U	外部激光校准仪

配件编号	配件	说明
520004	LA-78UDC	外部激光校准仪·用于设备防护立柱内定位
520101	AC-ALM-M	激光对准器
试棒		
349945	AC-TR14/30	检测杆14/30 mm
349939	AC-TR20/40	检测杆20/40 mm

16 欧盟符合性声明

MLC 系列安全光幕根据适用的欧洲标准和准则开发和制造。

注意	
	<p>您可以从劳易测网站下载欧盟符合性声明。</p> <ul style="list-style-type: none"> ↳ 请访问劳易测的主页：www.leuze.com。 ↳ 请输入设备的型号或商品编号作为搜索关键词。商品编号请查看设备铭牌的“部件号”条目。 ↳ 资料请查看设备产品页面的 下载选项卡。