

Karta danych technicznych

Odbiornik optoelektronicznej kurtyny bezpieczeństwa

Nr art.: 68025307

MLC511R30-750.1



Treść

- Dane techniczne
- Rysunki wymiarowe
- Przyłącze elektryczne
- Schemat elektryczny
- Obsługa i wskazanie
- Pasujące nadajniki
- Kod artykułu
- Wskazówki
- Akcesoria



Dane techniczne

Dane podstawowe

Seria	MLC 500
Rodzaj urządzenia zawarty	Odbiorniki
Aplikacja	2 szt. wpustów przesuwnych BT-NC Ochrona dłoni

Funkcje

Pakiet funkcji	Basic
Funkcje	Automatyczne uruchomienie/ponowne uruchomienie Przełączanie kanału transmisji

Parametry

Typ	4, IEC/EN 61496
SIL	3, IEC 61508
SILCL	3, IEC/EN 62061
Poziom wydajności (PL)	e, EN ISO 13849-1
PFH _D	7,73E-09 per hour
Okres użytkowania T _M	20 years, EN ISO 13849-1
Kategoria	4, EN ISO 13849

Dane pola ochronnego

Rozdzielczość	30 mm
Wysokość pola ochronnego	750 mm

Dane optyczne

Synchronizacja	optyczny między nadajnikiem a odbiornikiem
----------------	--

Dane elektryczne

Okablowanie ochronne	Ochrona przeciwprzepięciowa Ochrona przeciwzwarciowa
----------------------	---

Parametry wydajnościowe

Napięcie zasilania U _B	24 V, DC, -20 ... 20 %
Pobór prądu, maks.	150 mA
Zabezpieczenie	2 A średnioczuły

Wyjścia

Liczba zabezpieczających wyjść przełączających (OSSD)	2 Piece(s)
---	------------

Przełączające wyjścia bezpieczeństwa

Rodzaj	Przełączające wyjście bezpieczeństwa OSSD
Napięcie przełączające high, min.	18 V
Napięcie przełączające low, maks.	2.5 V
Napięcie przełączające, typ.	22.5 V
Rodzaj napięcia	DC
Obciążenie prądem, maks.	380 mA
Indukcyjność obciążenia	2,000 µH
Pojemność obciążenia	0.3 µF
Prąd resztkowy, maks.	0.2 mA
Prąd resztkowy, typ.	0.002 mA
Spadek napięcia	1.5 V

Przełączające wyjście bezpieczeństwa 1

Przypisanie	Przyłącze 1, pin 2
Element przełączający	Tranzystor, PNP

Przełączające wyjście bezpieczeństwa 2

Przypisanie	Przyłącze 1, pin 4
Element przełączający	Tranzystor, PNP

Zachowanie czasowe

Czas reakcji	14 ms
Czas ponownego załączenia	100 ms

Przyłącze

Liczba przyłączy	1 Piece(s)
------------------	------------

Przyłącze 1

Funkcja	Interfejs maszynowy
Rodzaj przyłącza	Wtyczki okrągłe
Rozmiar gwintu	M12
Materiał	Metal
Liczba pinów	4 -pin

Właściwości przewodu

Dopuszczalny przekrój przewodu, typ.	0.25 mm ²
Długość kabla przyłączeniowego, maks.	100 m
Dopuszczalny opór przewodu w stosunku do obciążenia, maks.	200 Ω

Dane mechaniczne

Wymiar (szer. x wys. x dł.)	29 mm x 816 mm x 35.4 mm
Materiał obudowy	Metal
Obudowa metalowa	Aluminium
Materiał osłony obiektywu	Tworzywo sztuczne / PMMA
Materiał pokryw końcowych	Cynkowy odlew ciśnieniowy
Masa netto	900 g
Kolor obudowy	żółty, RAL 1021
Rodzaj mocowania	Kątowniki montażowe Montaż na kolumnie montażowej Montaż w rowkach Uchwyt obrotowy

Obsługa i wskazanie

Rodzaj wskazania	LED
Liczba LED	2 Piece(s)

Parametry otoczenia

Temperatura otoczenia podczas pracy	0 ... 55 °C
Temperatura otoczenia w miejscu przechowywania	-30 ... 70 °C
Wilgotność względna powietrza (niekondensująca)	0 ... 95 %

Certyfikaty

Stopień ochrony	IP 65
Klasa ochrony	III
Dopuszczenia	c TÜV NRTL US c UL US KCs TÜV Süd
Odporność na drgania	50 m/s ²
Odporność na wstrząsy	100 m/s ²
Patenty US	US 6,418,546 B

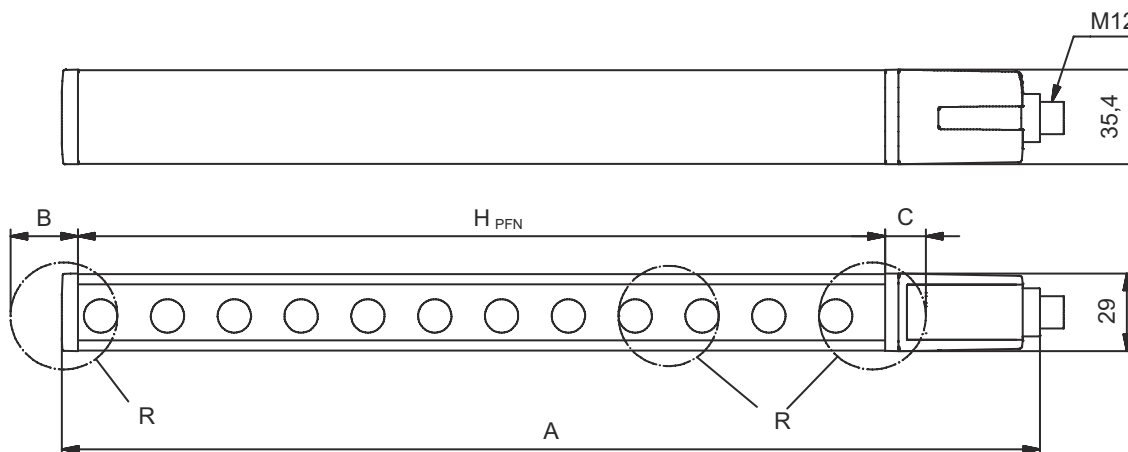
Dane techniczne

Numer taryfy celnej	85365019
ECLASS 5.1.4	27272704
ECLASS 8.0	27272704
ECLASS 9.0	27272704
ECLASS 10.0	27272704
ECLASS 11.0	27272704
ECLASS 12.0	27272704
ECLASS 13.0	27272704
ECLASS 14.0	27272704
ETIM 5.0	EC002549
ETIM 6.0	EC002549
ETIM 7.0	EC002549
ETIM 8.0	EC002549
ETIM 9.0	EC002549

Rysunki wymiarowe

Wszystkie wymiary są podane w milimetrach

Obliczanie efektywnie skutecznej wysokości pola ochronnego $H_{PFE} = H_{PFN} + B + C$



H_{PFE} Efektywnie skuteczna wysokość pola ochronnego = 778 mm

H_{PFN} Znamionowa wysokość pola ochronnego = 750 mm

A Łączna wysokość = 816 mm

B 19 mm

C 9 mm

R Efektywnie skuteczna wysokość pola ochronnego H_{PFE} wykracza poza wymiary obszaru optyki, aż po zewnętrzne krawędzie

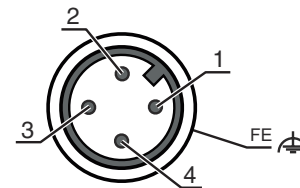
Przyłącze elektryczne

Przyłącze 1

Funkcja	Interfejs maszynowy
Rodzaj przyłącza	Wtyczki okrągłe
Rozmiar gwintu	M12
Typ	male
Materiał	Metal
Liczba pinów	4 -pin
Kodowanie	Z kodowaniem A
Obudowy wtyczki	FE/SHIELD

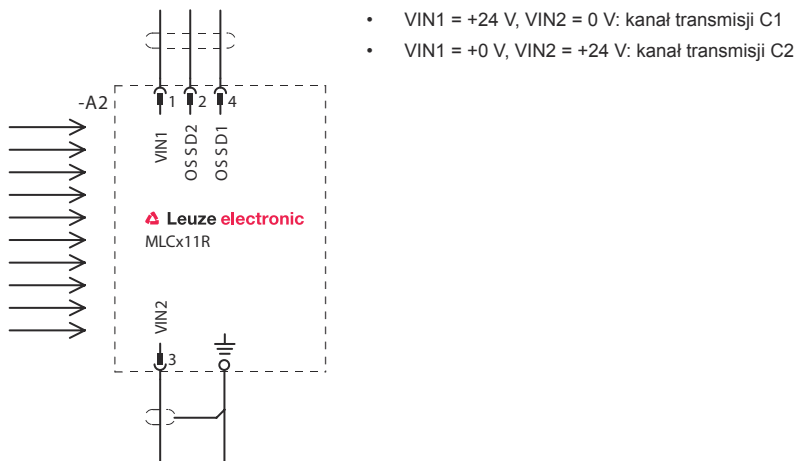
Przylącze elektryczne

Pin	Obsadzenie pinów	Kolor żyły
1	VIN1	brązowy
2	OSSD2	Biały
3	VIN2	niebieski
4	OSSD1	czarny

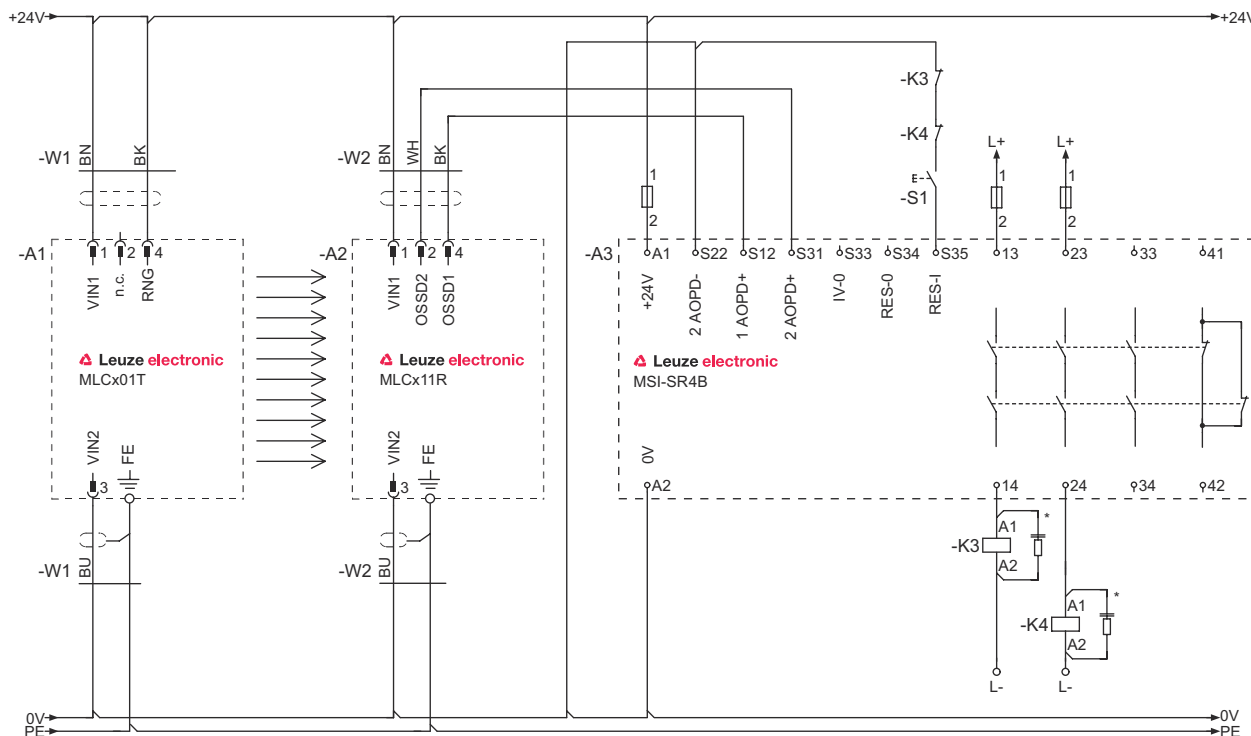


Schemat elektryczny

Schemat podłączenia odbiorników



Przykład połączenia z podłączonym dalej zabezpieczającym urządzeniem sterowniczym MSI-SR4B



Obsługa i wskazanie

LED	Wskazanie	Znaczenie
1	Wył.	Urządzenie wyłączone
	czerwony, światło ciągłe	OSSD wył.
	czerwony, migające, 1 Hz	Błąd zewnętrzny
	czerwony, migające, 10 Hz	Błąd wewnętrzny
	zielony, migające, 1 Hz	OSSD wł., słaby sygnał
2	zielony, światło ciągłe	OSSD wł.
	Wył.	Kanał transmisji C1
	czerwony, światło ciągłe	OSSD wył., kanał transmisji C2

Pasujące nadajniki

	Nr art.	Oznaczenie	Artykuł	Opis
	68004307	MLC501T30-750	Nadajnik optoelektronicznej kurtyny bezpieczeństwa	Rozdzielczość: 30 mm Wysokość pola ochronnego: 750 mm Zasięg: 0 ... 10 m Przyłącze: Wtyczki okrągłe, M12, Metal, 4 -pin

Kod artykułu

Oznaczenie artykułu: MLCxyy-za-hhhhei-ooo

MLC	Optoelektroniczna kurtyna bezpieczeństwa
x	Seria 3: MLC 300 5: MLC 500
yy	Klasy działania 00: Nadajnik 01: Nadajnik (AIDA) 02: Nadajnik z wejściem testowym 10: odbiornik Basic – automatyczne ponowne uruchomienie 11: odbiornik Basic – automatyczne ponowne uruchomienie (AIDA) 20: odbiornik Standard – do wyboru EDM/RES 30: odbiornik Extended – wygaszanie/muting
z	Rodzaj urządzenia T: nadajnik R: odbiornik
a	Rozdzielczość 14: 14 mm 20: 20 mm 30: 30 mm 40: 40 mm 90: 90 mm
hhhh	Wysokość pola ochronnego 150 ... 3000: od 150 mm do 3000 mm
e	Host/Guest (opcjonalnie) H: Host MG: Middle Guest G: Guest
i	Interfejs (opcjonalnie) /A: AS-i
ooo	Opcja /V: high Vibration-proof EX2: ochrona przeciwybuchowa (strefy 2 + 22) SPG: Smart Process Gating

Wskazówka



Lista ze wszystkimi dostępnymi typami urządzeń znajduje się na stronie internetowej Leuze www.leuze.com.

Wskazówki

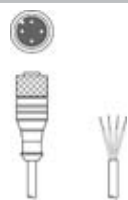
Przestrzegać użytkowania zgodnego z przeznaczeniem!




- ↳ Produkt może być eksploatowany tylko przez osoby kompetentne.
- ↳ Produkt stosować tylko zgodnie z przeznaczeniem.

Akcesoria

Technologia połączeniowa – kable przyłączeniowe

	Nr art.	Oznaczenie	Artykuł	Opis
	50130726	KD S-M12-4A-P1-050	Kabel przyłączeniowy	Przyłącze 1: Wtyczki okrągłe, M12, osiowy, female, Z kodowaniem A, 4 -pin Wtyczka okrągła, LED: Nie Przyłącze 2: otwarty koniec Ekranowane: Tak Długość przewodu: 5.000 mm Materiał płaszczka: PUR

Technika zamocowań – uchwyty obrotowe

	Nr art.	Oznaczenie	Artykuł	Opis
	429393	BT-2HF	Zestaw uchwytów	Mocowanie, po stronie instalacji: Mocowanie przelotowe Mocowanie, po stronie urządzenia: zaciskany Rodzaj elementu mocującego: obrotowy 360° Materiał: Metal, Tworzywo sztuczne

Usługi

	Nr art.	Oznaczenie	Artykuł	Opis
	S981050	CS40-I-140	Inspekcja bezpieczeństwa	Szczegóły: Kontrola zastosowania bariery świetlnej bezpieczeństwa zgodnie z aktualnymi normami i dyrektywami. Zachowywanie danych urządzeń i maszyn w bazie danych. Tworzenie dziennika testowego dla każdej aplikacji. Warunki: Należy umożliwić zatrzymanie maszyn, zapewnić wsparcie ze strony pracowników klienta oraz zapewnić dostęp do maszyny dla pracowników Leuze.
	S981046	CS40-S-140	Wsparcie przy uruchomieniu	Szczegóły: Dla urządzeń zabezpieczających z pomiarem czasu zatrzymania i pierwszą inspekcją. Warunki: Urządzenia i kable przyłączeniowe są już zamontowane, cena bez kosztów podróży i ewent. kosztów noclegu.

Wskazówka



- ↳ Listę z dostępnymi akcesoriami można znaleźć na stronie internetowej Leuze w zakładce Pobieranie strony ze szczegółami artykułów.