

## Karta danych technicznych

## Nadajnik optoelektronicznej kurtyny bezpieczeństwa

Nr art.: 68040204

MLC500T20-450-EX2



### Treść

- Dane techniczne
- Rysunki wymiarowe
- Przyłącze elektryczne
- Schemat elektryczny
- Obsługa i wskazanie
- Pasujący odbiorcy
- Kod artykułu
- Wskazówki
- Akcesoria



## Dane techniczne

## Dane podstawowe

Seria	MLC 500
Rodzaj urządzenia	Nadajniki
zawarty	2 szt. wpustów przesuwnych BT-NC
Aplikacja	Ochrona dłoni

## Funkcje

Funkcje	Przełączanie kanału transmisji Redukcja zasięgu
---------	--

## Parametry

Typ	4, IEC/EN 61496
SIL	3, IEC 61508
SILCL	3, IEC/EN 62061
Okres użytkowania T <sub>M</sub>	20 years, EN ISO 13849-1

## Dane pola ochronnego

Rozdzielczość	20 mm
Wysokość pola ochronnego	450 mm
Zasięg	0 ... 9 m

## Dane optyczne

Synchronizacja	optyczny między nadajnikiem a odbiornikiem
Źródło światła	LED, Podczerwień
Długość fal świetlnych	940 nm
Forma sygnału wysyłanego	impulsowy
Grupa ryzyka LED	Wolna grupa (według EN 62471:2008)

## Dane elektryczne

Okablowanie ochronne	Ochrona przeciwprzepięciowa Ochrona przeciwzwarciowa
----------------------	---

## Parametry wydajnościowe

Napięcie zasilania U <sub>B</sub>	24 V, DC, -20 ... 20 %
Pobór prądu, maks.	50 mA
Zabezpieczenie	2 A średniocyfły

## Wejścia

Liczba cyfrowych wejść przełączających	1 Piece(s)
--	------------

## Wejścia przełączające

Rodzaj	Cyfrowe wejście przełączające
Napięcie przełączające high, min.	18 V
Napięcie przełączające low, maks.	2.5 V
Napięcie przełączające, typ.	22.5 V
Rodzaj napięcia	DC

## Przylącze

Liczba przylączy	1 Piece(s)
------------------	------------

## Przylącze 1

Funkcja	Interfejs maszynowy
Rodzaj przylącza	Wtyczki okrągłe
Rozmiar gwintu	M12
Materiał	Metal
Liczba pinów	5 -pin

## Właściwości przewodu

Dopuszczalny przekrój przewodu, typ.	0.25 mm <sup>2</sup>
Długość kabla przyłączeniowego, maks.	100 m
Dopuszczalny opór przewodu w stosunku do obciążenia, maks.	200 Ω

## Dane mechaniczne

Wymiar (szer. x wys. x dł.)	30.7 mm x 516 mm x 40.3 mm
Materiał obudowy	Metal
Obudowa metalowa	Aluminium
Materiał osłony obiektywu	Tworzywo sztuczne/PC
Materiał pokryw końcowych	Cynkowy odlew ciśnieniowy
Masa netto	600 g
Kolor obudowy	srebrny
Rodzaj mocowania	Kątowniki montażowe Montaż na kolumnie montażowej Montaż w rowkach Uchwyt obrotowy

## Obsługa i wskazanie

Rodzaj wskazania	LED
Liczba LED	2 Piece(s)

## Parametry otoczenia

Temperatura otoczenia podczas pracy	0 ... 55 °C
Temperatura otoczenia w miejscu przechowywania	-30 ... 70 °C
Wilgotność względna powietrza (niekondensująca)	0 ... 95 %

## Specyfikacja Ex

Kategoria Ex urządzenia	3D 3G
Strefa Ex	2 22
Grupa Ex urządzenia	II
Dopuszczalna temperatura powierzchni	T<85° (T4) °C
Stopień ochrony przed zapłonem	"nA" nieiskrzący Ochrona "tc" przez obudowę

## Certyfikaty

Stopień ochrony	IP 65
Klasa ochrony	III
Dopuszczenia	c TÜV NRTL US c UL US TÜV Süd
Odporność na drgania	50 m/s <sup>2</sup>
Odporność na wstrząsy	100 m/s <sup>2</sup>
Patenty US	US 6,418,546 B

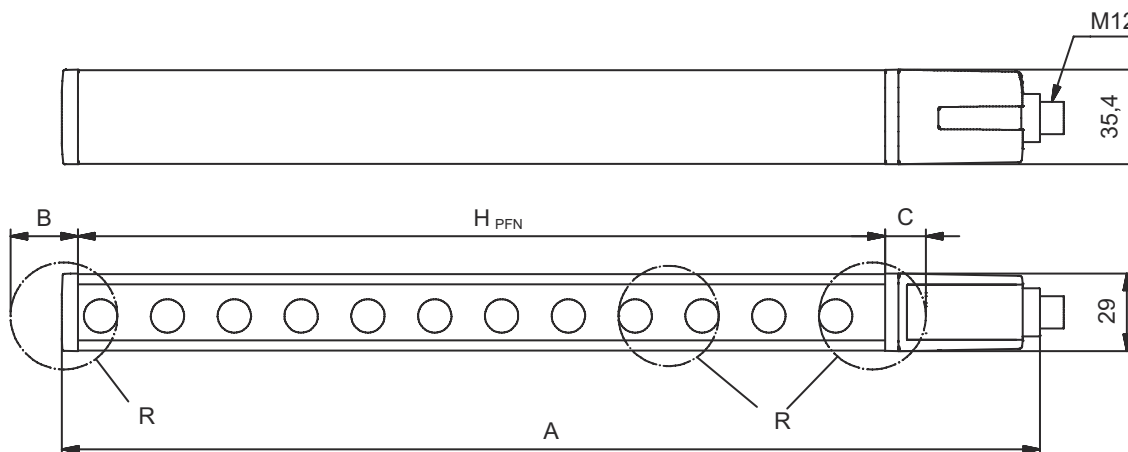
## Dane techniczne

Numer taryfy celnej	85365019
ECLASS 5.1.4	27272704
ECLASS 8.0	27272704
ECLASS 9.0	27272704
ECLASS 10.0	27272704
ECLASS 11.0	27272704
ECLASS 12.0	27272704
ECLASS 13.0	27272704
ECLASS 14.0	27272704
ETIM 5.0	EC002549
ETIM 6.0	EC002549
ETIM 7.0	EC002549
ETIM 8.0	EC002549
ETIM 9.0	EC002549

## Rysunki wymiarowe

Wszystkie wymiary są podane w milimetrach

Obliczanie efektywnie skutecznej wysokości pola ochronnego  $H_{PFE} = H_{PFN} + B + C$



$H_{PFE}$  Efektywnie skuteczna wysokość pola ochronnego = 467 mm

$H_{PFN}$  Znamionowa wysokość pola ochronnego = 450 mm

A Łączna wysokość = 516 mm

B 7 mm

C 10 mm

R Efektywnie skuteczna wysokość pola ochronnego  $H_{PFE}$  wykracza poza wymiary obszaru optyki, aż po zewnętrzne krawędzie

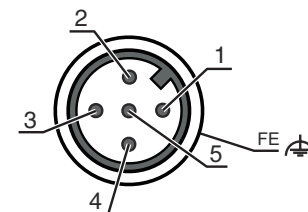
## Przyłącze elektryczne

### Przyłącze 1

Funkcja	Interfejs maszynowy
Rodzaj przyłącza	Wtyczki okrągłe
Rozmiar gwintu	M12
Typ	male
Materiał	Metal
Liczba pinów	5 -pin
Kodowanie	Z kodowaniem A
Obudowy wtyczki	FE/SHIELD

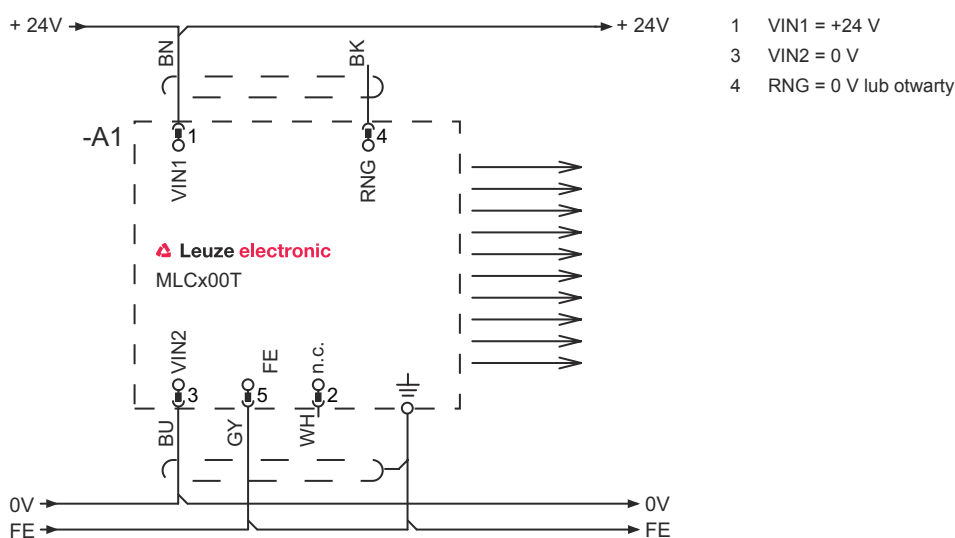
## Przyłącze elektryczne

Pin	Obsadzenie pinów	Kolor żyły
1	VIN1	brązowy
2	n.c.	Biały
3	VIN2	niebieski
4	RNG	czarny
5	FE/SHIELD	szary

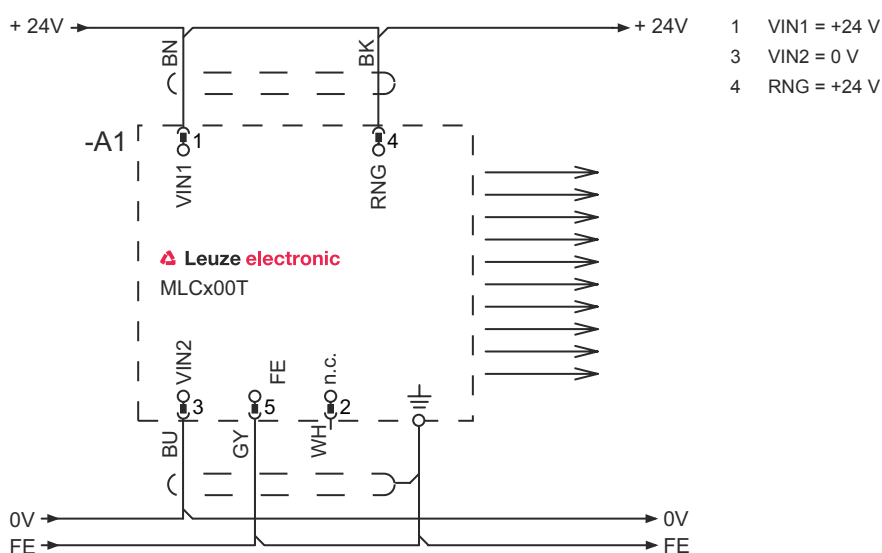


## Schemat elektryczny

### Kanał transmisji C1, zmniejszony zasięg

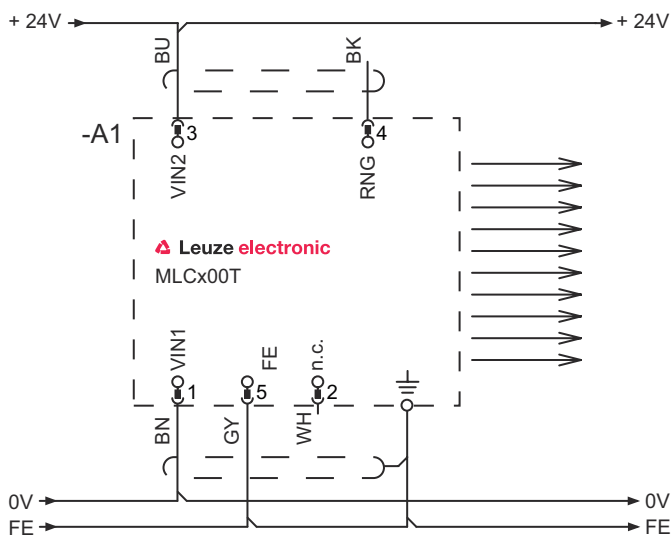


### Kanał transmisji C1, zasięg standardowy



## Schemat elektryczny

### Kanał transmisji C2, zmniejszony zasięg



- 1 VIN1 = 0 V
- 3 VIN2 = +24 V
- 4 RNG = 0 V lub otwarty

### Kanał transmisji C2, zasięg standardowy



- 1 VIN1 = 0 V
- 3 VIN2 = +24 V
- 4 RNG = +24 V

## Obsługa i wskazanie

LED	Wskazanie	Znaczenie
1	Wył.	Urządzenie wyłączone
	czerwony, światło ciągłe	Błąd urządzenia
	zielony, światło ciągłe	Tryb pracy zwykłej
2	zielony, migające, 10 s po włączeniu	Wybrano zmniejszony zasięg poprzez okablowanie pinu 4
	Wył.	Kanał transmisji C1
	zielony, światło ciągłe	Kanał transmisji C2

## Pasujący odbiorcy

	Nr art.	Oznaczenie	Artykuł	Opis
	68042204	MLC520R20-450-EX2	Odbiornik optoelektronicznej kurtyny bezpieczeństwa	Pakiet funkcji: Standard Rozdzielczość: 20 mm Wysokość pola ochronnego: 450 mm Czas reakcji: 9 ms Przyłącze: Wtyczki okrągłe, M12, Metal, 8 -pin

## Kod artykułu

Oznaczenie artykułu: **MLCxyy-za-hhhhei-ooo****MLC**      **Optoelektroniczna kurtyna bezpieczeństwa**

<b>x</b>	<b>Seria</b> 3: MLC 300 5: MLC 500
<b>yy</b>	<b>Klasy działania</b> 00: Nadajnik 01: Nadajnik (AIDA) 02: Nadajnik z wejściem testowym 10: odbiornik Basic – automatyczne ponowne uruchomienie 11: odbiornik Basic – automatyczne ponowne uruchomienie (AIDA) 20: odbiornik Standard – do wyboru EDM/RES 30: odbiornik Extended – wygaszanie/muting
<b>z</b>	<b>Rodzaj urządzenia</b> T: nadajnik R: odbiornik
<b>a</b>	<b>Rozdzielczość</b> 14: 14 mm 20: 20 mm 30: 30 mm 40: 40 mm 90: 90 mm
<b>hhhh</b>	<b>Wysokość pola ochronnego</b> 150 ... 3000: od 150 mm do 3000 mm
<b>e</b>	<b>Host/Guest (opcjonalnie)</b> H: Host MG: Middle Guest G: Guest
<b>i</b>	<b>Interfejs (opcjonalnie)</b> /A: AS-i
<b>ooo</b>	<b>Opcja</b> /V: high Vibration-proof EX2: ochrona przeciwwybuchowa (strefy 2 + 22) SPG: Smart Process Gating

### Wskazówka



Lista ze wszystkimi dostępnymi typami urządzeń znajduje się na stronie internetowej Leuze [www.leuze.com](http://www.leuze.com).

## Wskazówki




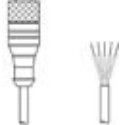
### Przestrzegać użytkowania zgodnego z przeznaczeniem!




- Produkt może być eksploatowany tylko przez osoby kompetentne.
- Produkt stosować tylko zgodnie z przeznaczeniem.

## Akcesoria

## Technologia połączeniowa – kable przyłączeniowe

	Nr art.	Oznaczenie	Artykuł	Opis
	50133860	KD S-M12-5A-P1-050	Kabel przyłączeniowy	Przyłącze 1: Wtyczki okrągłe, M12, osiowy, female, Z kodowaniem A, 5 -pin Wtyczka okrągła, LED: Nie Przyłącze 2: otwarty koniec Ekranowane: Tak Długość przewodu: 5.000 mm Materiał płaszczka: PUR
				

## Technika zamocowań – uchwyty obrotowe

	Nr art.	Oznaczenie	Artykuł	Opis
	429393	BT-2HF	Zestaw uchwyty	Mocowanie, po stronie instalacji: Mocowanie przelotowe Mocowanie, po stronie urządzenia: zaciskany Rodzaj elementu mocującego: obrotowy 360° Materiał: Metal, Tworzywo sztuczne

## Wspomagania ustawienia

	Nr art.	Oznaczenie	Artykuł	Opis
	520101	AC-ALM-M	Wspomaganie ustawienia	Materiał obudowy: Tworzywo sztuczne

## Usługi

	Nr art.	Oznaczenie	Artykuł	Opis
	S981050	CS40-I-140	Inspekcja bezpieczeństwa	Szczegóły: Kontrola zastosowania bariery świetlnej bezpieczeństwa zgodnie z aktualnymi normami i dyrektywami. Zachowywanie danych urządzeń i maszyn w bazie danych. Tworzenie dziennika testowego dla każdej aplikacji. Warunki: Należy umożliwić zatrzymanie maszyn, zapewnić wsparcie ze strony pracowników klienta oraz zapewnić dostęp do maszyny dla pracowników Leuze.
	S981046	CS40-S-140	Wsparcie przy uruchomieniu	Szczegóły: Dla urządzeń zabezpieczających z pomiarem czasu zatrzymania i pierwszą inspekcją. Warunki: Urządzenia i kable przyłączeniowe są już zamontowane, cena bez kosztów podróży i ewent. kosztów noclegu.

## Wskazówka



Listę z dostępnymi akcesoriami można znaleźć na stronie internetowej Leuze w zakładce Pobieranie strony ze szczegółami artykułów.