

Karta danych technicznych

Odbiornik optoelektronicznej kurtyny bezpieczeństwa

Nr art.: 68017406

MLC510R40-600H/A



Treść

- Dane techniczne
- Rysunki wymiarowe
- Przyłącze elektryczne
- Obsługa i wskazanie
- Pasujące nadajniki
- Kod artykułu
- Wskazówki
- Akcesoria



Dane techniczne

Dane podstawowe

| | |
|-------------------|--|
| Seria | MLC 500 |
| Rodzaj urządzenia | Odbiorniki |
| Kaskadowanie | Host |
| zawarty | 2 szt. wpustów przesuwnych BT-NC |
| Aplikacja | Ochrona dostępu Ochrona dłoni Zabezpieczenie strefy niebezpiecznej |

Parametry

| | |
|----------------------------------|--------------------------|
| Typ | 4, IEC/EN 61496 |
| SIL | 3, IEC 61508 |
| SILCL | 3, IEC/EN 62061 |
| Poziom wydajności (PL) | e, EN ISO 13849-1 |
| PFH _D | 7,73E-09 per hour |
| Okres użytkowania T _M | 20 years, EN ISO 13849-1 |
| Kategoria | 4, EN ISO 13849 |

Dane pola ochronnego

| | |
|--------------------------|--------|
| Rozdzielczość | 40 mm |
| Wysokość pola ochronnego | 600 mm |

Dane optyczne

| | |
|----------------|--|
| Liczba wiązek | 24 Piece(s) |
| Synchronizacja | optyczny między nadajnikiem a odbiornikiem |

Dane elektryczne

| | |
|-----------------------------------|--|
| Okablowanie ochronne | Ochrona przeciwprzepięciowa Ochrona przecizwarciowa |
| Parametry wydajnościowe | |
| Napięcie zasilania U _B | 26.5 ... 31.6 V |
| Pobór prądu z obwodu AS-i | 150 mA |

Zachowanie czasowe

| | |
|---------------------------|--|
| Czas reakcji | 7 ms, plus czasy reakcji urządzeń Middle Guest/Guest |
| Czas ponownego załączenia | 100 ms |

Interfejs

| | |
|-------------------------------------|--------------------------------|
| Rodzaj | Interfejs AS Safety at Work |
| AS-i | |
| Funkcja | Proces |
| Profil AS-i | S-0.B.F |
| Adres elementu podporządkowanego | 1..31 programowalny, default=0 |
| Czas cyklu według specyfikacji AS-i | maks. 5 ms ms |

Przylącze

| | |
|------------------|---------------------|
| Liczba przylączy | 2 Piece(s) |
| Przylącze 1 | |
| Funkcja | Interfejs maszynowy |
| Rodzaj przylącza | Wtyczki okrągłe |
| Rozmiar gwintu | M12 |
| Materiał | Metal |
| Liczba pinów | 5 -pin |

Przylącze 2

| | |
|--------------------|---|
| Funkcja | Kaskada Guest Out Kaskada Middle Guest Out |
| Rodzaj przylącza | Przewód z wtyczką okrągłą |
| Długość przewodu | 330 mm |
| Materiał płaszczka | PUR |
| Rozmiar gwintu | M12 |
| Materiał | Tworzywo sztuczne |
| Liczba pinów | 8 -pin |

Właściwości przewodu

| | |
|--|----------------------|
| Dopuszczalny przekrój przewodu, typ. | 0.25 mm ² |
| Długość kabla przyłączeniowego, maks. | 100 m |
| Dopuszczalny opór przewodu w stosunku do obciążenia, maks. | 200 Ω |

Dane mechaniczne

| | |
|-----------------------------|--|
| Wymiar (szer. x wys. x dł.) | 29 mm x 666 mm x 53 mm |
| Materiał obudowy | Metal |
| Obudowa metalowa | Aluminium |
| Materiał osłony obiektywu | Tworzywo sztuczne / PMMA |
| Materiał pokryw końcowych | Cynkowy odlew ciśnieniowy |
| Masa netto | 825 g |
| Kolor obudowy | złoty, RAL 1021 |
| Rodzaj mocowania | Kątowniki montażowe Montaż w rowkach Uchwyt obrotowy |

Obsługa i wskazanie

| | |
|------------------|------------|
| Rodzaj wskazania | LED |
| Liczba LED | 2 Piece(s) |

Parametry otoczenia

| | |
|---|---------------|
| Temperatura otoczenia podczas pracy | 0 ... 55 °C |
| Temperatura otoczenia w miejscu przechowywania | -30 ... 70 °C |
| Wilgotność względna powietrza (niekondensująca) | 0 ... 95 % |

Certyfikaty

| | |
|-----------------------|-------------------------------------|
| Stopień ochrony | IP 65 |
| Klasa ochrony | III |
| Dopuszczenia | c TÜV NRTL US c UL US TÜV Süd |
| Odporność na drgania | 50 m/s ² |
| Odporność na wstrząsy | 100 m/s ² |
| Patenty US | US 6,418,546 B |

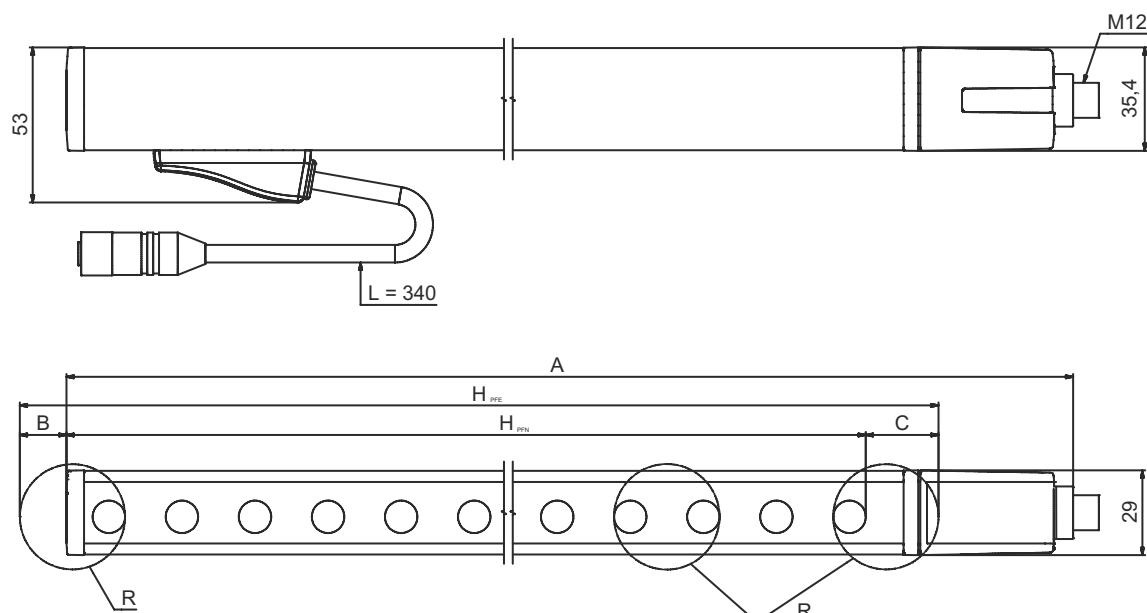
Dane techniczne

| | |
|---------------------|----------|
| Numer taryfy celnej | 85365019 |
| ECLASS 5.1.4 | 27272704 |
| ECLASS 8.0 | 27272704 |
| ECLASS 9.0 | 27272704 |
| ECLASS 10.0 | 27272704 |
| ECLASS 11.0 | 27272704 |
| ECLASS 12.0 | 27272704 |
| ECLASS 13.0 | 27272704 |
| ECLASS 14.0 | 27272704 |
| ETIM 5.0 | EC002549 |
| ETIM 6.0 | EC002549 |
| ETIM 7.0 | EC002549 |
| ETIM 8.0 | EC002549 |
| ETIM 9.0 | EC002549 |

Rysunki wymiarowe

Wszystkie wymiary są podane w milimetrach

Obliczanie efektywnie skutecznej wysokości pola ochronnego $H_{PFE} = H_{PFN} + B + C$



H_{PFE} Efektywnie skuteczna wysokość pola ochronnego = 640 mm

H_{PFN} Znamionowa wysokość pola ochronnego = 600 mm

A Łączna wysokość = 666 mm

B 25 mm

C 15 mm

R Efektywnie skuteczna wysokość pola ochronnego H_{PFE} wykracza poza wymiary obszaru optyki, aż po zewnętrzne krawędzie

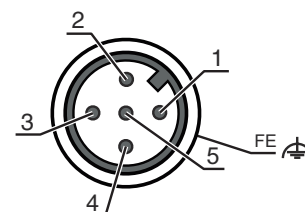
Przylącze elektryczne

Przylącze 1

| | |
|------------------|---------------------|
| Funkcja | Interfejs maszynowy |
| Rodzaj przylącza | Wtyczki okrągłe |
| Rozmiar gwintu | M12 |
| Typ | male |
| Materiał | Metal |
| Liczba pinów | 5 -pin |
| Kodowanie | Z kodowaniem A |

| Pin | Obsadzenie pinów |
|-----|------------------|
|-----|------------------|

| | |
|---|-------|
| 1 | AS-i+ |
| 2 | n.c. |
| 3 | AS-i- |
| 4 | n.c. |
| 5 | n.c. |



Przylącze 2

| | |
|------------------|---|
| Funkcja | Kaskada Guest Out Kaskada Middle Guest Out |
| Rodzaj przylącza | Przewód z wtyczką okrągłą |
| Długość przewodu | 330 mm |
| Materiał płaszcz | PUR |
| Kolor przewodu | czarny |
| Przekrój żyły | 0.14 mm ² |
| Rodzaj skrętu | Parowanie (Twisted Pair) |
| Rozmiar gwintu | M12 |
| Typ | female |
| Materiał | Tworzywo sztuczne |
| Liczba pinów | 8 -pin |
| Kodowanie | Z kodowaniem A |

Obsługa i wskazanie

| LED | Wskazanie | Znaczenie |
|--|---------------------------|---|
| 1 | Wył. | Urządzenie wyłączone |
| | czerwony, światło ciągłe | Pole ochronne naruszone |
| | czerwony, migające, 1 Hz | Błąd zewnętrzny |
| | czerwony, migające, 10 Hz | Błąd wewnętrzny |
| | zielony, migające, 1 Hz | Pole ochronne wolne, słaby sygnał |
| 2 | Wył. | Pole ochronne odsłonięte |
| | Wł. | Brak napięcia |
| | zielony, światło ciągłe | OSSD wył., kanał transmisji C2 |
| | czerwony, światło ciągłe | Element podporządkowany AS-i komunikuje się z modułem nadrzędnym AS-i |
| | czerwony, światło ciągłe | Element podporządkowany AS-i nie komunikuje się z modułem nadrzędnym AS-i |
| | żółty, migające | AS-i Slave ma nieważny adres 0 |
| | czerwony, migające | AS-i Slave błąd urządzenia lub przylącze AS-i uszkodzone |
| czerwony i zielony, migające na zmianę | Błąd periferiów | |

Pasujące nadajniki

| | Nr art. | Oznaczenie | Artykuł | Opis |
|---|----------|------------------|--|--|
|  | 68016406 | MLC500T40-600H/A | Nadajnik optoelektronicznej kurtyny bezpieczeństwa | Rozdzielczość: 40 mm Wysokość pola ochronnego: 600 mm Zasięg: 0 ... 20 m Interfejs: Interfejs AS Safety at Work Przyłącze: Wtyczki okrągłe, M12, Metal, 5 -pin |

Kod artykułu

Oznaczenie artykułu: **MLCxyy-za-hhhhei-ooo****MLC** **Optoelektroniczna kurtyna bezpieczeństwa**

| | |
|-------------|--|
| x | Seria 3: MLC 300 5: MLC 500 |
| yy | Klasy działania 00: Nadajnik 01: Nadajnik (AIDA) 02: Nadajnik z wejściem testowym 10: odbiornik Basic – automatyczne ponowne uruchomienie 11: odbiornik Basic – automatyczne ponowne uruchomienie (AIDA) 20: odbiornik Standard – do wyboru EDM/RES 30: odbiornik Extended – wygaszanie/muting |
| z | Rodzaj urządzenia T: nadajnik R: odbiornik |
| a | Rozdzielczość 14: 14 mm 20: 20 mm 30: 30 mm 40: 40 mm 90: 90 mm |
| hhhh | Wysokość pola ochronnego 150 ... 3000: od 150 mm do 3000 mm |
| e | Host/Guest (opcjonalnie) H: Host MG: Middle Guest G: Guest |
| i | Interfejs (opcjonalnie) /A: AS-i |
| ooo | Opcja /V: high Vibration-proof EX2: ochrona przeciwwybuchowa (strefy 2 + 22) SPG: Smart Process Gating |

Wskazówka



Lista ze wszystkimi dostępnymi typami urządzeń znajduje się na stronie internetowej Leuze www.leuze.com.

Wskazówki



Przestrzegać użytkowania zgodnego z przeznaczeniem!




- Produkt może być eksploatowany tylko przez osoby kompetentne.
- Produkt stosować tylko zgodnie z przeznaczeniem.

Akcesoria

Technologia połączeniowa – kable łączące

| | Nr art. | Oznaczenie | Artykuł | Opis |
|--|---------|------------------|---------------|---|
|  | 429278 | CB-M12-2000E-8TP | Kabel łączący | <p>Przyłącze 1: Wtyczki okrągłe, M12, osiowy, female, Z kodowaniem A, 8 -pin</p> <p>Przyłącze 2: Wtyczki okrągłe, M12, osiowy, male, Z kodowaniem A, 8 -pin</p> <p>Ekranowane: Tak</p> <p>Długość przewodu: 2.000 mm</p> <p>Materiał płaszczka: PUR</p> |

Technika zamocowań – uchwyty obrotowe

| | Nr art. | Oznaczenie | Artykuł | Opis |
|--|---------|------------|----------------|---|
|  | 429393 | BT-2HF | Zestaw uchwyty | <p>Mocowanie, po stronie instalacji: Mocowanie przelotowe</p> <p>Mocowanie, po stronie urządzenia: zaciskany</p> <p>Rodzaj elementu mocującego: obrotowy 360°</p> <p>Materiał: Metal, Tworzywo sztuczne</p> |

Usługi

| | Nr art. | Oznaczenie | Artykuł | Opis |
|--|---------|------------|----------------------------|--|
|  | S981050 | CS40-I-140 | Inspekcja bezpieczeństwa | <p>Szczegóły: Kontrola zastosowania bariery świetlnej bezpieczeństwa zgodnie z aktualnymi normami i dyrektywami. Zachowywanie danych urządzeń i maszyn w bazie danych. Tworzenie dziennika testowego dla każdej aplikacji.</p> <p>Warunki: Należy umożliwić zatrzymanie maszyn, zapewnić wsparcie ze strony pracowników klienta oraz zapewnić dostęp do maszyny dla pracowników Leuze.</p> |
|  | S981046 | CS40-S-140 | Wsparcie przy uruchomieniu | <p>Szczegóły: Dla urządzeń zabezpieczających z pomiarem czasu zatrzymania i pierwszą inspekcją.</p> <p>Warunki: Urządzenia i kable przyłączeniowe są już zamontowane, cena bez kosztów podróży i ewent. kosztów noclegu.</p> |

Wskazówka



Listę z dostępnymi akcesoriami można znaleźć na stronie internetowej Leuze w zakładce Pobieranie strony ze szczegółami artykułów.