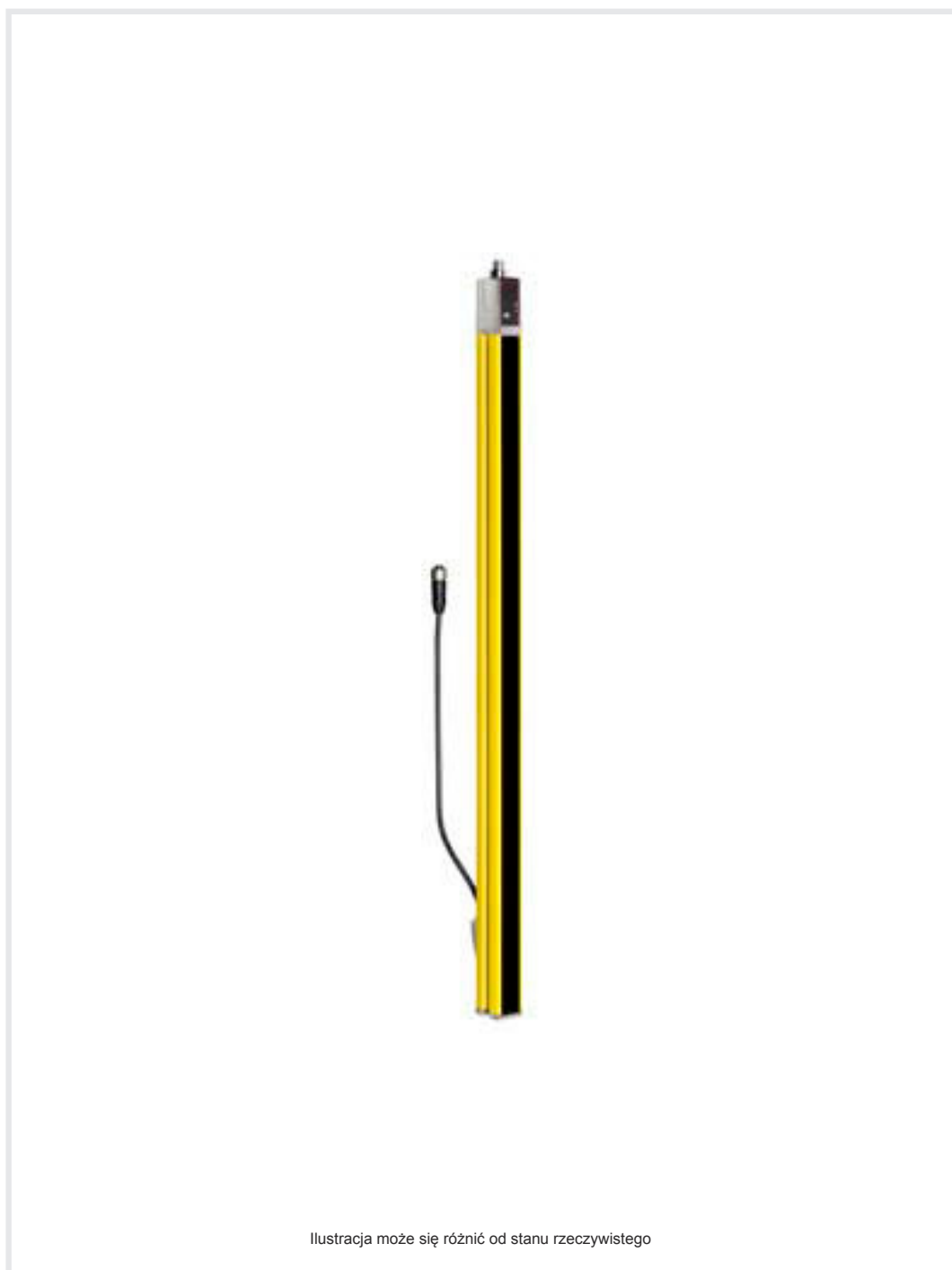


Karta danych technicznych

Odbiornik optoelektronicznej kurtyny bezpieczeństwa

Nr art.: 68017304

MLC510R30-450H/A



Treść

- Dane techniczne
- Rysunki wymiarowe
- Przyłącze elektryczne
- Obsługa i wskazanie
- Pasujące nadajniki
- Kod artykułu
- Wskazówki
- Akcesoria



Dane techniczne

Dane podstawowe

Seria	MLC 500
Rodzaj urządzenia	Odbiorniki
Kaskadowanie	Host
zawarty	2 szt. wpustów przesuwnych BT-NC
Aplikacja	Ochrona dłoni

Parametry

Typ	4, IEC/EN 61496
SIL	3, IEC 61508
SILCL	3, IEC/EN 62061
Poziom wydajności (PL)	e, EN ISO 13849-1
PFH _D	7,73E-09 per hour
Okres użytkowania T _M	20 years, EN ISO 13849-1
Kategoria	4, EN ISO 13849

Dane pola ochronnego

Rozdzielczość	30 mm
Wysokość pola ochronnego	450 mm

Dane optyczne

Liczba wiązek	18 Piece(s)
Synchronizacja	optyczny między nadajnikiem a odbiornikiem

Dane elektryczne

Okablowanie ochronne	Ochrona przeciwprzepięciowa Ochrona przeciwzwarciowa
----------------------	---

Parametry wydajnościowe

Napięcie zasilania U _B	26.5 ... 31.6 V
Pobór prądu z obwodu AS-i	150 mA

Zachowanie czasowe

Czas reakcji	5 ms, plus czasy reakcji urządzeń Middle Guest/Guest
Czas ponownego załączenia	100 ms

Interfejs

Rodzaj	Interfejs AS Safety at Work
AS-i	
Funkcja	Proces
Profil AS-i	S-0.B.F
Adres elementu podporządkowanego	1..31 programowalny, default=0
Czas cyklu według specyfikacji AS-i	maks. 5 ms ms

Przyłącze

Liczba przyłączy	2 Piece(s)
Przyłącze 1	
Funkcja	Interfejs maszynowy
Rodzaj przyłącza	Wtyczki okrągłe
Rozmiar gwintu	M12
Materiał	Metal
Liczba pinów	5 -pin

Przyłącze 2

Funkcja	Kaskada Guest Out Kaskada Middle Guest Out
Rodzaj przyłącza	Przewód z wtyczką okrągłą
Długość przewodu	330 mm
Materiał płaszczu	PUR
Rozmiar gwintu	M12
Materiał	Tworzywo sztuczne
Liczba pinów	8 -pin

Właściwości przewodu

Dopuszczalny przekrój przewodu, typ.	0.25 mm ²
Długość kabla przyłączeniowego, maks.	100 m
Dopuszczalny opór przewodu w stosunku do obciążenia, maks.	200 Ω

Dane mechaniczne

Wymiar (szer. x wys. x dł.)	29 mm x 516 mm x 53 mm
Materiał obudowy	Metal
Obudowa metalowa	Aluminium
Materiał osłony obiektywu	Tworzywo sztuczne / PMMA
Materiał pokryw końcowych	Cynkowy odlew ciśnieniowy
Masa netto	675 g
Kolor obudowy	złoty, RAL 1021
Rodzaj mocowania	Kątowniki montażowe Montaż w rowkach Uchwyt obrotowy

Obsługa i wskazanie

Rodzaj wskazania	LED
Liczba LED	2 Piece(s)

Parametry otoczenia

Temperatura otoczenia podczas pracy	0 ... 55 °C
Temperatura otoczenia w miejscu przechowywania	-30 ... 70 °C
Wilgotność względna powietrza (niekondensująca)	0 ... 95 %

Certyfikaty

Stopień ochrony	IP 65
Klasa ochrony	III
Dopuszczenia	c TÜV NRTL US c UL US TÜV Süd
Odporność na drgania	50 m/s ²
Odporność na wstrząsy	100 m/s ²
Patenty US	US 6,418,546 B

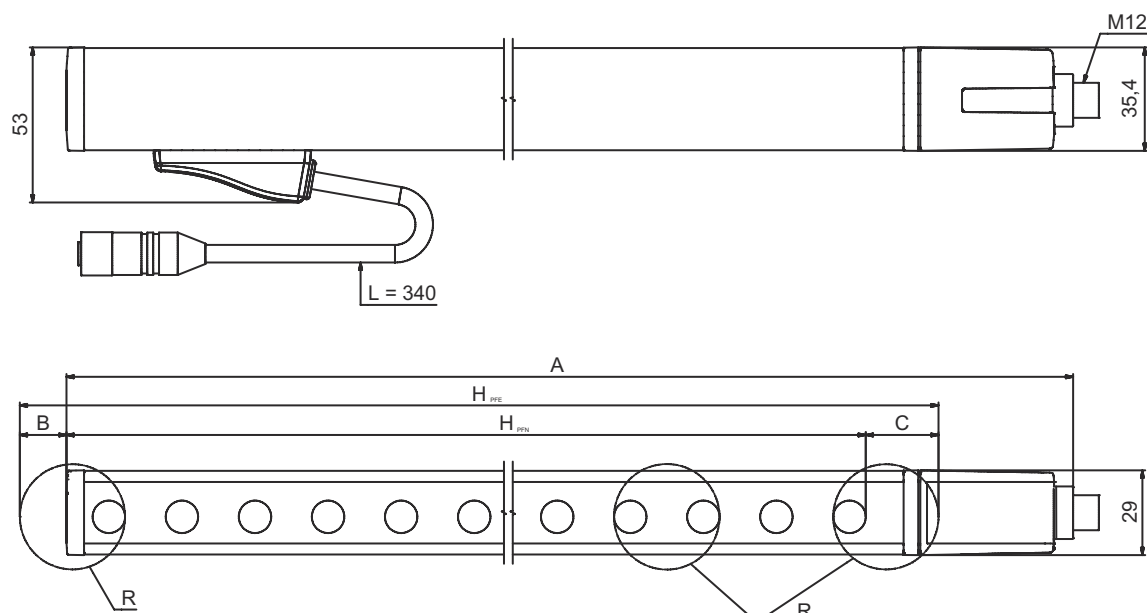
Dane techniczne

Numer taryfy celnej	85365019
ECLASS 5.1.4	27272704
ECLASS 8.0	27272704
ECLASS 9.0	27272704
ECLASS 10.0	27272704
ECLASS 11.0	27272704
ECLASS 12.0	27272704
ECLASS 13.0	27272704
ECLASS 14.0	27272704
ETIM 5.0	EC002549
ETIM 6.0	EC002549
ETIM 7.0	EC002549
ETIM 8.0	EC002549
ETIM 9.0	EC002549

Rysunki wymiarowe

Wszystkie wymiary są podane w milimetrach

Obliczanie efektywnie skutecznej wysokości pola ochronnego $H_{PFE} = H_{PFN} + B + C$



H_{PFE} Efektywnie skuteczna wysokość pola ochronnego = 478 mm

H_{PFN} Znamionowa wysokość pola ochronnego = 450 mm

A Łączna wysokość = 516 mm

B 19 mm

C 9 mm

R Efektywnie skuteczna wysokość pola ochronnego H_{PFE} wykracza poza wymiary obszaru optyki, aż po zewnętrzne krawędzie

Przylącze elektryczne

Przylącze 1

Funkcja	Interfejs maszynowy
Rodzaj przylącza	Wtyczki okrągłe
Rozmiar gwintu	M12
Typ	male
Materiał	Metal
Liczba pinów	5 -pin
Kodowanie	Z kodowaniem A

Pin Obsadzenie pinów

1	AS-i+
2	n.c.
3	AS-i-
4	n.c.
5	n.c.



Przylącze 2

Funkcja	Kaskada Guest Out Kaskada Middle Guest Out
Rodzaj przylącza	Przewód z wtyczką okrągłą
Długość przewodu	330 mm
Materiał płaszcz	PUR
Kolor przewodu	czarny
Przekrój żyły	0.14 mm ²
Rodzaj skrętu	Parowanie (Twisted Pair)
Rozmiar gwintu	M12
Typ	female
Materiał	Tworzywo sztuczne
Liczba pinów	8 -pin
Kodowanie	Z kodowaniem A

Obsługa i wskazanie

LED	Wskazanie	Znaczenie
1	Wył.	Urządzenie wyłączone
	czerwony, światło ciągłe	Pole ochronne naruszone
	czerwony, migające, 1 Hz	Błąd zewnętrzny
	czerwony, migające, 10 Hz	Błąd wewnętrzny
	zielony, migające, 1 Hz	Pole ochronne wolne, słaby sygnał
2	Wył.	Pole ochronne odsłonięte
	Wł.	Brak napięcia
	zielony, światło ciągłe	OSSD wył., kanał transmisji C2
		Element podporządkowany AS-i komunikuje się z modułem nadrzędnym AS-i
	czerwony, światło ciągłe	Element podporządkowany AS-i nie komunikuje się z modułem nadrzędnym AS-i
	żółty, migające	AS-i Slave ma nieważny adres 0
	czerwony, migające	AS-i Slave błąd urządzenia lub przylącze AS-i uszkodzone
	czerwony i zielony, migające na zmianę	Błąd periferiów

Pasujące nadajniki

	Nr art.	Oznaczenie	Artykuł	Opis
	68016304	MLC500T30-450H/A	Nadajnik optoelektronicznej kurtyny bezpieczeństwa	Rozdzielczość: 30 mm Wysokość pola ochronnego: 450 mm Zasięg: 0 ... 10 m Interfejs: Interfejs AS Safety at Work Przyłącze: Wtyczki okrągłe, M12, Metal, 5 -pin

Kod artykułu

Oznaczenie artykułu: **MLCxyy-za-hhhhei-ooo****MLC** **Optoelektroniczna kurtyna bezpieczeństwa**

x	Seria 3: MLC 300 5: MLC 500
yy	Klasy działania 00: Nadajnik 01: Nadajnik (AIDA) 02: Nadajnik z wejściem testowym 10: odbiornik Basic – automatyczne ponowne uruchomienie 11: odbiornik Basic – automatyczne ponowne uruchomienie (AIDA) 20: odbiornik Standard – do wyboru EDM/RES 30: odbiornik Extended – wygaszanie/muting
z	Rodzaj urządzenia T: nadajnik R: odbiornik
a	Rozdzielczość 14: 14 mm 20: 20 mm 30: 30 mm 40: 40 mm 90: 90 mm
hhhh	Wysokość pola ochronnego 150 ... 3000: od 150 mm do 3000 mm
e	Host/Guest (opcjonalnie) H: Host MG: Middle Guest G: Guest
i	Interfejs (opcjonalnie) /A: AS-i
ooo	Opcja /V: high Vibration-proof EX2: ochrona przeciwwybuchowa (strefy 2 + 22) SPG: Smart Process Gating

Wskazówka



Lista ze wszystkimi dostępnymi typami urządzeń znajduje się na stronie internetowej Leuze www.leuze.com.

Wskazówki



Przestrzegać użytkowania zgodnego z przeznaczeniem!




- Produkt może być eksploatowany tylko przez osoby kompetentne.
- Produkt stosować tylko zgodnie z przeznaczeniem.

Akcesoria

Technologia połączeniowa – kable łączące

	Nr art.	Oznaczenie	Artykuł	Opis
	429278	CB-M12-2000E-8TP	Kabel łączący	<p>Przyłącze 1: Wtyczki okrągłe, M12, osiowy, female, Z kodowaniem A, 8 -pin</p> <p>Przyłącze 2: Wtyczki okrągłe, M12, osiowy, male, Z kodowaniem A, 8 -pin</p> <p>Ekranowane: Tak</p> <p>Długość przewodu: 2.000 mm</p> <p>Materiał płaszczka: PUR</p>

Technika zamocowań – uchwyty obrotowe

	Nr art.	Oznaczenie	Artykuł	Opis
	429393	BT-2HF	Zestaw uchwytów	<p>Mocowanie, po stronie instalacji: Mocowanie przelotowe</p> <p>Mocowanie, po stronie urządzenia: zaciskany</p> <p>Rodzaj elementu mocującego: obrotowy 360°</p> <p>Materiał: Metal, Tworzywo sztuczne</p>

Usługi

	Nr art.	Oznaczenie	Artykuł	Opis
	S981050	CS40-I-140	Inspekcja bezpieczeństwa	<p>Szczegóły: Kontrola zastosowania bariery świetlnej bezpieczeństwa zgodnie z aktualnymi normami i dyrektywami. Zachowywanie danych urządzeń i maszyn w bazie danych. Tworzenie dziennika testowego dla każdej aplikacji.</p> <p>Warunki: Należy umożliwić zatrzymanie maszyn, zapewnić wparcie ze strony pracowników klienta oraz zapewnić dostęp do maszyny dla pracowników Leuze.</p>
	S981046	CS40-S-140	Wsparcie przy uruchomieniu	<p>Szczegóły: Dla urządzeń zabezpieczających z pomiarem czasu zatrzymania i pierwszą inspekcją.</p> <p>Warunki: Urządzenia i kable przyłączeniowe są już zamontowane, cena bez kosztów podróży i ewent. kosztów noclegu.</p>

Wskazówka



Listę z dostępnymi akcesoriami można znaleźć na stronie internetowej Leuze w zakładce Pobieranie strony ze szczegółami artykułów.