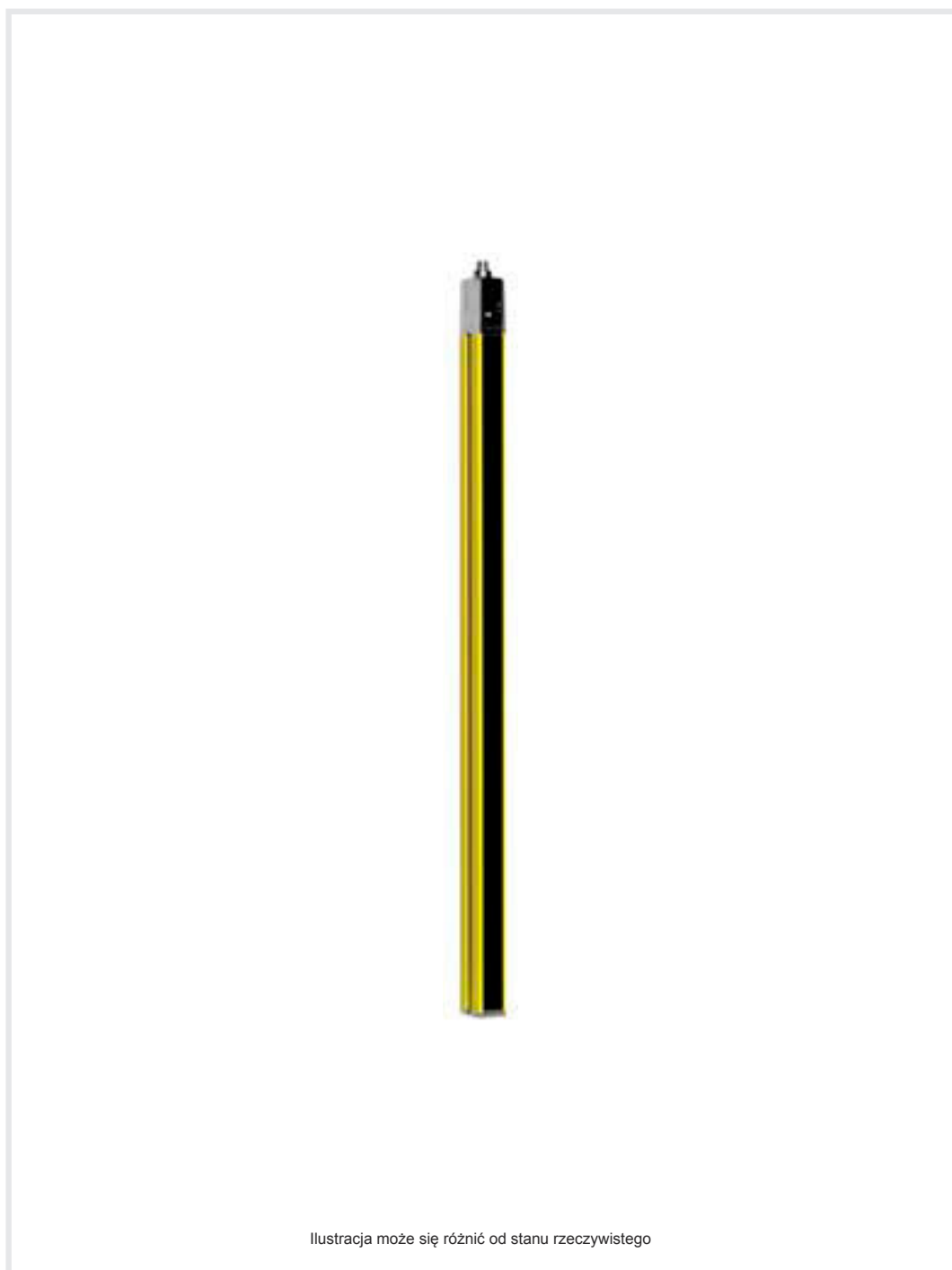


## Karta danych technicznych

### Odbiornik optoelektronicznej kurtyny bezpieczeństwa

Nr art.: 68005307

MLC511R30-750



#### Treść

- Dane techniczne
- Rysunki wymiarowe
- Przyłącze elektryczne
- Schemat elektryczny
- Obsługa i wskazanie
- Pasujące nadajniki
- Kod artykułu
- Wskazówki
- Akcesoria



## Dane techniczne

## Dane podstawowe

|                   |                                  |
|-------------------|----------------------------------|
| Seria             | MLC 500                          |
| Rodzaj urządzenia | Odbiorniki                       |
| zawarty           | 2 szt. wpustów przesuwnych BT-NC |
| Aplikacja         | Ochrona dłoni                    |

## Funkcje

|                |  |
|----------------|--|
| Pakiet funkcji | Basic  |
| Funkcje        | Automatyczne uruchomienie/ponowne uruchomienie<br>Przełączanie kanału transmisji |

## Parametry

|                                  |                          |
|----------------------------------|--------------------------|
| Typ                              | 4, IEC/EN 61496          |
| SIL                              | 3, IEC 61508             |
| SILCL                            | 3, IEC/EN 62061          |
| Poziom wydajności (PL)           | e, EN ISO 13849-1        |
| PFH <sub>D</sub>                 | 7,73E-09 per hour        |
| Okres użytkowania T <sub>M</sub> | 20 years, EN ISO 13849-1 |
| Kategoria                        | 4, EN ISO 13849          |

## Dane pola ochronnego

|                          |        |
|--------------------------|--------|
| Rozdzielczość            | 30 mm  |
| Wysokość pola ochronnego | 750 mm |

## Dane optyczne

|                |  |
|----------------|--|
| Synchronizacja | optyczny między nadajnikiem a odbiornikiem |
|----------------|--|

## Dane elektryczne

|                      |   |
|----------------------|---|
| Okablowanie ochronne | Ochrona przeciwprzepięciowa<br>Ochrona przeciwzwarciowa |
|----------------------|---|

## Parametry wydajnościowe

|                                   |                        |
|-----------------------------------|------------------------|
| Napięcie zasilania U <sub>B</sub> | 24 V, DC, -20 ... 20 % |
| Pobór prądu, maks.                | 150 mA                 |
| Zabezpieczenie                    | 2 A średnioczuły       |

## Wyjścia

|   |            |
|---|------------|
| Liczba zabezpieczających wyjść przełączających (OSSD) | 2 Piece(s) |
|---|------------|

## Przełączające wyjścia bezpieczeństwa

|                                   |   |
|-----------------------------------|---|
| Rodzaj                            | Przełączające wyjście bezpieczeństwa OSSD |
| Napięcie przełączające high, min. | 18 V                                      |
| Napięcie przełączające low, maks. | 2.5 V                                     |
| Napięcie przełączające, typ.      | 22.5 V                                    |
| Rodzaj napięcia                   | DC  |
| Obciążenie prądem, maks.          | 380 mA                                    |
| Indukcyjność obciążenia           | 2,000 µH                                  |
| Pojemność obciążenia              | 0.3 µF                                    |
| Prąd resztkowy, maks.             | 0.2 mA                                    |
| Prąd resztkowy, typ.              | 0.002 mA                                  |
| Spadek napięcia                   | 1.5 V                                     |

## Przełączające wyjście bezpieczeństwa 1

|                       |                    |
|-----------------------|--------------------|
| Przypisanie           | Przyłącze 1, pin 2 |
| Element przełączający | Tranzystor, PNP    |

## Przełączające wyjście bezpieczeństwa 2

|                       |                    |
|-----------------------|--------------------|
| Przypisanie           | Przyłącze 1, pin 4 |
| Element przełączający | Tranzystor, PNP    |

## Zachowanie czasowe

|                           |        |
|---------------------------|--------|
| Czas reakcji              | 8 ms   |
| Czas ponownego załączenia | 100 ms |

## Przyłącze

|                  |            |
|------------------|------------|
| Liczba przyłączy | 1 Piece(s) |
|------------------|------------|

## Przyłącze 1

|                  |                     |
|------------------|---------------------|
| Funkcja          | Interfejs maszynowy |
| Rodzaj przyłącza | Wtyczki okrągłe     |
| Rozmiar gwintu   | M12                 |
| Materiał         | Metal               |
| Liczba pinów     | 4 -pin              |

## Właściwości przewodu

|  |                      |
|--|----------------------|
| Dopuszczalny przekrój przewodu, typ.                       | 0.25 mm <sup>2</sup> |
| Długość kabla przyłączeniowego, maks.                      | 100 m                |
| Dopuszczalny opór przewodu w stosunku do obciążenia, maks. | 200 Ω                |

## Dane mechaniczne

|                             |   |
|-----------------------------|---|
| Wymiar (szer. x wys. x dł.) | 29 mm x 816 mm x 35.4 mm  |
| Materiał obudowy            | Metal   |
| Obudowa metalowa            | Aluminium   |
| Materiał osłony obiektywu   | Tworzywo sztuczne / PMMA  |
| Materiał pokryw końcowych   | Cynkowy odlew ciśnieniowy   |
| Masa netto                  | 900 g   |
| Kolor obudowy               | żółty, RAL 1021   |
| Rodzaj mocowania            | Kątowniki montażowe<br>Montaż na kolumnie montażowej<br>Montaż w rowkach<br>Uchwyt obrotowy |

## Obsługa i wskazanie

|                  |            |
|------------------|------------|
| Rodzaj wskazania | LED        |
| Liczba LED       | 2 Piece(s) |

## Parametry otoczenia

|   |               |
|---|---------------|
| Temperatura otoczenia podczas pracy             | 0 ... 55 °C   |
| Temperatura otoczenia w miejscu przechowywania  | -30 ... 70 °C |
| Wilgotność względna powietrza (niekondensująca) | 0 ... 95 %    |

## Certyfikaty

|                       |                                     |
|-----------------------|-------------------------------------|
| Stopień ochrony       | IP 65                               |
| Klasa ochrony         | III                                 |
| Dopuszczenia          | c TÜV NRTL US<br>c UL US<br>TÜV Süd |
| Odporność na drgania  | 50 m/s <sup>2</sup>                 |
| Odporność na wstrząsy | 100 m/s <sup>2</sup>                |
| Patenty US            | US 6,418,546 B                      |

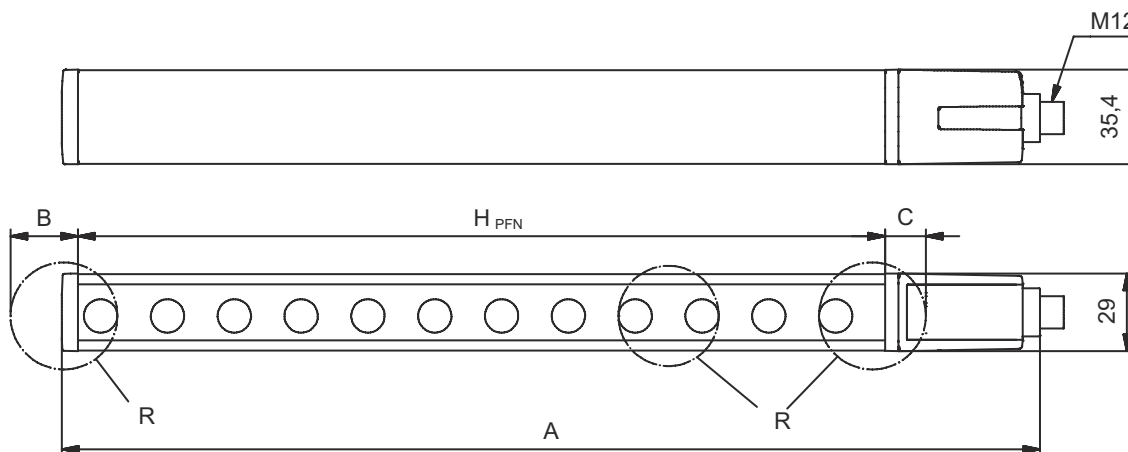
## Dane techniczne

|                     |          |
|---------------------|----------|
| Numer taryfy celnej | 85365019 |
| ECLASS 5.1.4        | 27272704 |
| ECLASS 8.0          | 27272704 |
| ECLASS 9.0          | 27272704 |
| ECLASS 10.0         | 27272704 |
| ECLASS 11.0         | 27272704 |
| ECLASS 12.0         | 27272704 |
| ECLASS 13.0         | 27272704 |
| ECLASS 14.0         | 27272704 |
| ETIM 5.0            | EC002549 |
| ETIM 6.0            | EC002549 |
| ETIM 7.0            | EC002549 |
| ETIM 8.0            | EC002549 |
| ETIM 9.0            | EC002549 |

## Rysunki wymiarowe

Wszystkie wymiary są podane w milimetrach

Obliczanie efektywnie skutecznej wysokości pola ochronnego  $H_{PFE} = H_{PFN} + B + C$



$H_{PFE}$  Efektywnie skuteczna wysokość pola ochronnego = 778 mm

$H_{PFN}$  Znamionowa wysokość pola ochronnego = 750 mm

A Łączna wysokość = 816 mm

B 19 mm

C 9 mm

R Efektywnie skuteczna wysokość pola ochronnego  $H_{PFE}$  wykracza poza wymiary obszaru optyki, aż po zewnętrzne krawędzie

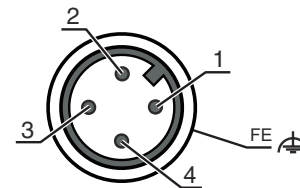
## Przyłącze elektryczne

### Przyłącze 1

|                  |                     |
|------------------|---------------------|
| Funkcja          | Interfejs maszynowy |
| Rodzaj przyłącza | Wtyczki okrągłe     |
| Rozmiar gwintu   | M12                 |
| Typ              | male                |
| Materiał         | Metal               |
| Liczba pinów     | 4 -pin              |
| Kodowanie        | Z kodowaniem A      |
| Obudowy wtyczki  | FE/SHIELD           |

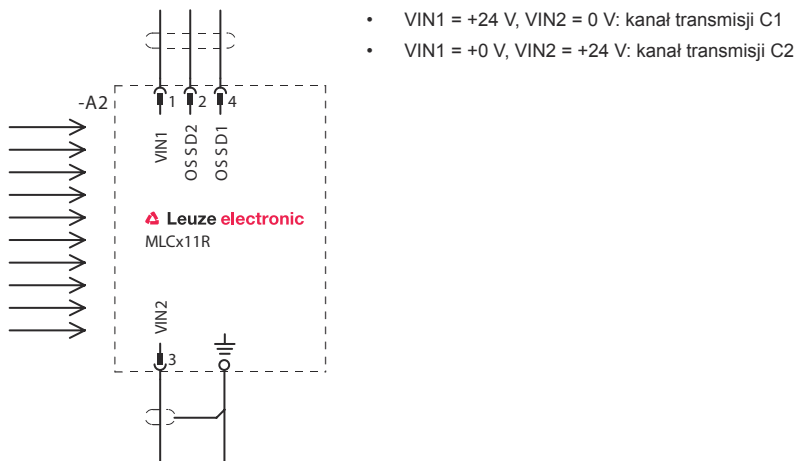
# Przyłącze elektryczne

| Pin | Obsadzenie pinów | Kolor żyły |
|-----|------------------|------------|
| 1   | VIN1             | brązowy    |
| 2   | OSSD2            | Biały      |
| 3   | VIN2             | niebieski  |
| 4   | OSSD1            | czarny     |

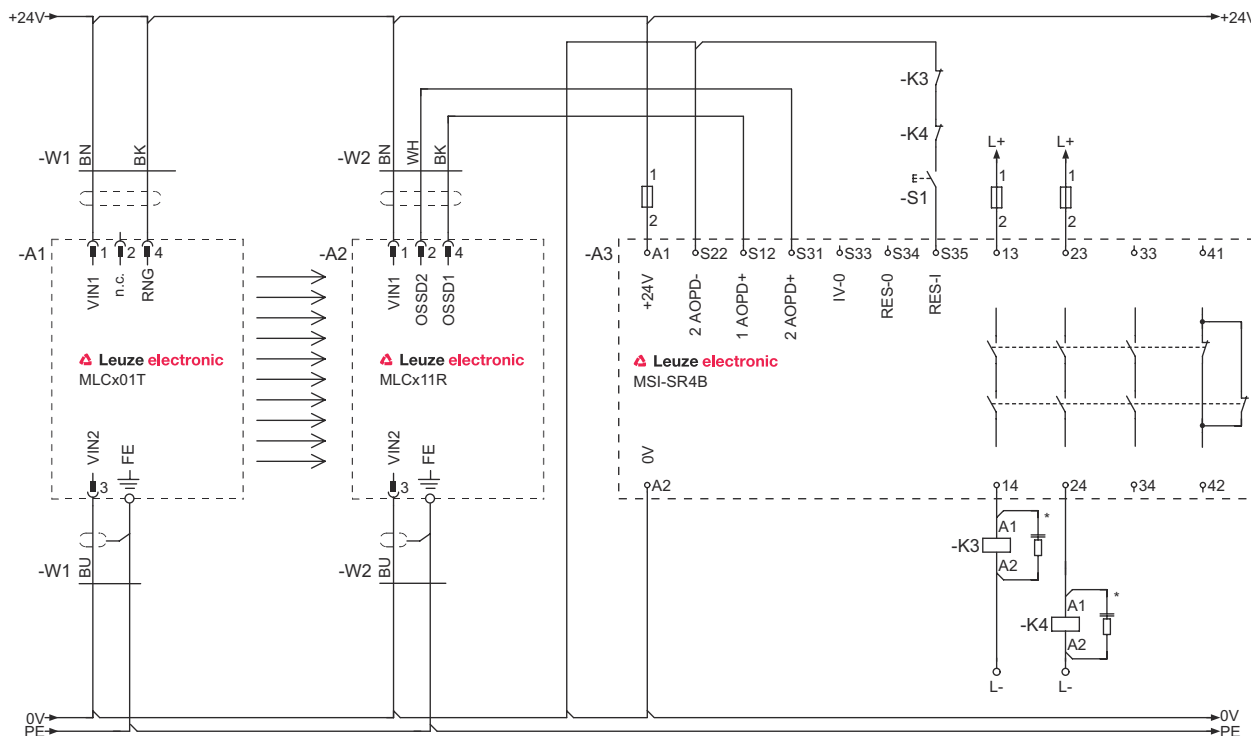


## Schemat elektryczny

### Schemat podłączenia odbiorników



### Przykład połączenia z podłączonym dalej zabezpieczającym urządzeniem sterowniczym MSI-SR4B



## Obsługa i wskazanie

| LED | Wskazanie                 | Znaczenie                      |
|-----|---------------------------|--------------------------------|
| 1   | Wył.                      | Urządzenie wyłączone           |
|     | czerwony, światło ciągłe  | OSSD wył.                      |
|     | czerwony, migające, 1 Hz  | Błąd zewnętrzny                |
|     | czerwony, migające, 10 Hz | Błąd wewnętrzny                |
|     | zielony, migające, 1 Hz   | OSSD wł., słaby sygnał         |
| 2   | zielony, światło ciągłe   | OSSD wł.                       |
|     | Wył.                      | Kanał transmisji C1            |
|     | czerwony, światło ciągłe  | OSSD wył., kanał transmisji C2 |

## Pasujące nadajniki

|   | Nr art.  | Oznaczenie    | Artykuł  | Opis   |
|---|----------|---------------|--|--|
|  | 68004307 | MLC501T30-750 | Nadajnik optoelektronicznej kurtyny bezpieczeństwa | Rozdzielczość: 30 mm<br>Wysokość pola ochronnego: 750 mm<br>Zasięg: 0 ... 10 m<br>Przyłącze: Wtyczki okrągłe, M12, Metal, 4 -pin |

## Kod artykułu

Oznaczenie artykułu: MLCxyy-za-hhhhei-ooo

| MLC  | Optoelektroniczna kurtyna bezpieczeństwa   |
|------|--|
| x    | <b>Seria</b><br>3: MLC 300<br>5: MLC 500   |
| yy   | <b>Klasy działania</b><br>00: Nadajnik<br>01: Nadajnik (AIDA)<br>02: Nadajnik z wejściem testowym<br>10: odbiornik Basic – automatyczne ponowne uruchomienie<br>11: odbiornik Basic – automatyczne ponowne uruchomienie (AIDA)<br>20: odbiornik Standard – do wyboru EDM/RES<br>30: odbiornik Extended – wygaszanie/muting |
| z    | <b>Rodzaj urządzenia</b><br>T: nadajnik<br>R: odbiornik  |
| a    | <b>Rozdzielczość</b><br>14: 14 mm<br>20: 20 mm<br>30: 30 mm<br>40: 40 mm<br>90: 90 mm  |
| hhhh | <b>Wysokość pola ochronnego</b><br>150 ... 3000: od 150 mm do 3000 mm  |
| e    | <b>Host/Guest (opcjonalnie)</b><br>H: Host<br>MG: Middle Guest<br>G: Guest   |
| i    | <b>Interfejs (opcjonalnie)</b><br>/A: AS-i   |
| ooo  | <b>Opcja</b><br>/V: high Vibration-proof<br>EX2: ochrona przeciwybuchowa (strefy 2 + 22)<br>SPG: Smart Process Gating  |

### Wskazówka



Lista ze wszystkimi dostępnymi typami urządzeń znajduje się na stronie internetowej Leuze [www.leuze.com](http://www.leuze.com).

## Wskazówki

### Przestrzegać użytkowania zgodnego z przeznaczeniem!




- ⌘ Produkt może być eksploatowany tylko przez osoby kompetentne.
- ⌘ Produkt stosować tylko zgodnie z przeznaczeniem.

## Akcesoria

### Technologia połączeniowa – kable przyłączeniowe

|  | Nr art.  | Oznaczenie         | Artykuł              | Opis  |
|--|----------|--------------------|----------------------|---|
|  | 50130726 | KD S-M12-4A-P1-050 | Kabel przyłączeniowy | Przyłącze 1: Wtyczki okrągłe, M12, osiowy, female, Z kodowaniem A, 4 -pin<br>Wtyczka okrągła, LED: Nie<br>Przyłącze 2: otwarty koniec<br>Ekranowane: Tak<br>Długość przewodu: 5.000 mm<br>Materiał płaszczka: PUR |

### Technika zamocowań – uchwyty obrotowe

|  | Nr art. | Oznaczenie | Artykuł         | Opis   |
|--|---------|------------|-----------------|--|
|  | 429393  | BT-2HF     | Zestaw uchwytów | Mocowanie, po stronie instalacji: Mocowanie przelotowe<br>Mocowanie, po stronie urządzenia: zaciskany<br>Rodzaj elementu mocującego: obrotowy 360°<br>Materiał: Metal, Tworzywo sztuczne |

## Usługi

|  | Nr art. | Oznaczenie | Artykuł                    | Opis   |
|--|---------|------------|----------------------------|--|
|  | S981050 | CS40-I-140 | Inspekcja bezpieczeństwa   | Szczegóły: Kontrola zastosowania bariery świetlnej bezpieczeństwa zgodnie z aktualnymi normami i dyrektywami. Zachowywanie danych urządzeń i maszyn w bazie danych. Tworzenie dziennika testowego dla każdej aplikacji.<br>Warunki: Należy umożliwić zatrzymanie maszyn, zapewnić wparcie ze strony pracowników klienta oraz zapewnić dostęp do maszyny dla pracowników Leuze. |
|  | S981046 | CS40-S-140 | Wsparcie przy uruchomieniu | Szczegóły: Dla urządzeń zabezpieczających z pomiarem czasu zatrzymania i pierwszą inspekcją.<br>Warunki: Urządzenia i kable przyłączeniowe są już zamontowane, cena bez kosztów podróży i ewent. kosztów noclegu.  |

### Wskazówka



- ⌘ Listę z dostępnymi akcesoriami można znaleźć na stronie internetowej Leuze w zakładce Pobieranie strony ze szczegółami artykułów.