

技術データシート

セーフティ・レーザースキャナ

製品番号: 53800321

RSL450P-M/CU400P-AIDA-OF



写真と異なる場合があります

目次

- 仕様書
- 寸法図
- 電氣的接続
- 操作と表示
- 注意
- アクセサリ



仕様書

基本仕様

シリーズ	RSL 400
アプリケーション	モバイル側面の安全確保 モバイル危険領域の安全確保 定位置・出入り口の保全 定位置・危険領域の安全確保

特別モデル

特別モデル	AIDA準拠 光ファイバー付き
-------	-----------------

機能

機能	4フィールドモード PROFIsafe データ出力、パラメータ表示可能
リスタート	スタート/リスタート・インターロック (RES)、選択可

パラメータ

タイプ	3, IEC/EN 61496
SIL	2, IEC 61508
安全度水準 付与限界	2, IEC/EN 62061
パフォーマンスレベル (PL)	d, EN ISO 13849-1
PFH _D	9E-08 毎時
可使時間 T _M	20 年, EN ISO 13849-1
カテゴリ	3, EN ISO 13849

保護フィールド仕様

分解能 (設定可)	30/40/50/60/70/150 mm
最小調整可能範囲	50 mm
フィールドペア数、切り替え可	100まで
フィールドクoad数、切り替え可	50
保護機能数	4 個数
独立したセンサの設定数	10まで
反射率、最小	1.8 %
検出範囲	0 ... 4.5 m

警告フィールド仕様

フィールドペア数	100まで
検出範囲	0 ... 20 m
物体の大きさ	150 mm x 150 mm
反射率、最小	10 %

光学的仕様

光源	レーザー, 赤外線
波長	905 nm
レーザークラス	1, IEC/EN 60825-1:2014
送信信号形式	パルス化
繰り返し頻度	90 kHz
角度分解能	0.1 °
角度範囲	270 °

電氣的仕様

サプレッサ	過電圧保護
パフォーマンスデータ	
供給電圧 U _B	24 V, DC, -30 ... 20 %
消費電流 (無負荷)、最大	1,000 mA, (3AのACアダプタを使用)
電力消費、最大	24 W, 出力負荷を加味した24 Vで

応答時間

応答時間	80 ms, ≥
------	----------

インターフェース

種類	PROFINET
Profinet	
機能	プロセス
PROFINETデバイス	V.2.3.4スペックのデバイス
GSDML	V.2.3.2スペックのGSDML
プロファイル	PROFINET/PROFIsafe
適合クラス	C
ネットワーク負荷クラス	III
セキュリティレベル	1
スイッチ機能	IEEE 802にしたがうIRT可能な2ポートスイッチ, 接続ユニットに組み込み
ポート特性	
	自動クロスオーバー 自動ネゴシエーション 自動極性
I&M	0 - 4
サポートトポロジー	MRPクライアント SNMP
安全切り替え信号	4 個数

インターフェースサービス

種類	Bluetooth, イーサネット, USB
イーサネット	
機能	TCP/IP 設定/パラメータ化
コネクタ	丸形プラグ M12, 4ピン, Dコーデイング
Bluetooth	
機能	設定/パラメータ化
周波数帯	2,400 ... 2,483.5 MHz
放射された送信出力	最大4.5 dBm (2.82 mW)、クラス2
USB	
機能	設定/パラメータ化
コネクタ	USB 2.0ミニB、ソケット
伝送速度、最大	12 Mbit/s
ケーブル長	≤ 5m 長いケーブル長さは有効なケーブルで可能です。

コネクタ

コネクタ数	4 個数
コネクタ 1	
機能	電力供給
コネクタの種類	PROFINET Push/Pull 24V
コネクタ 2	
機能	PROFINET/PROFIsafe-通信, 入力
コネクタの種類	PROFINET SCRJ Push/Pull ISO/IEC 61754-24-2
コネクタ 3	
機能	PROFINET/PROFIsafe-通信, 出力
コネクタの種類	PROFINET SCRJ Push/Pull ISO/IEC 61754-24-2

仕様書

コネクタ 4	
機能	電力供給
コネクタの種類	PROFINET Push/Pull 24V

機械の仕様

寸法 (幅 x 高さ x 長さ)	140.2 mm x 200 mm x 142 mm
筐体の素材	プラスチック
筐体 金属	金属
レンズカバーの素材	亜鉛ダイカスト
正味重量	4,500 g
筐体色	黄色、RAL1021番
取り付けの種類	オプションの取り付け部を介して 取付けプレート 通路設置

操作と表示

表示の種類	LED表示 英数字ディスプレイ
LEDの数	11 個数
設定/パラメータ化の種類	ソフトウェアセンサStudio
コントローラ	ソフトウェアセンサStudio

周囲データ

周囲温度、動作時	0 ... 50 °C
周囲温度、保管時	-20 ... 60 °C
相対湿度 (結露せず)	15 ... 95 %

認証

保護等級	IP 65
保護等級	III, EN 61140
認可	TÜV南
規格によるEMVテスト方法	DIN40839-1/3 EN 61496-1
規格による揺れテスト方法	EN 60068-2-6
規格による連続ショックテスト方法	IEC 60068-2-29
US特許	US 10,304,307B US 7,656,917 B US 7,696,468 B

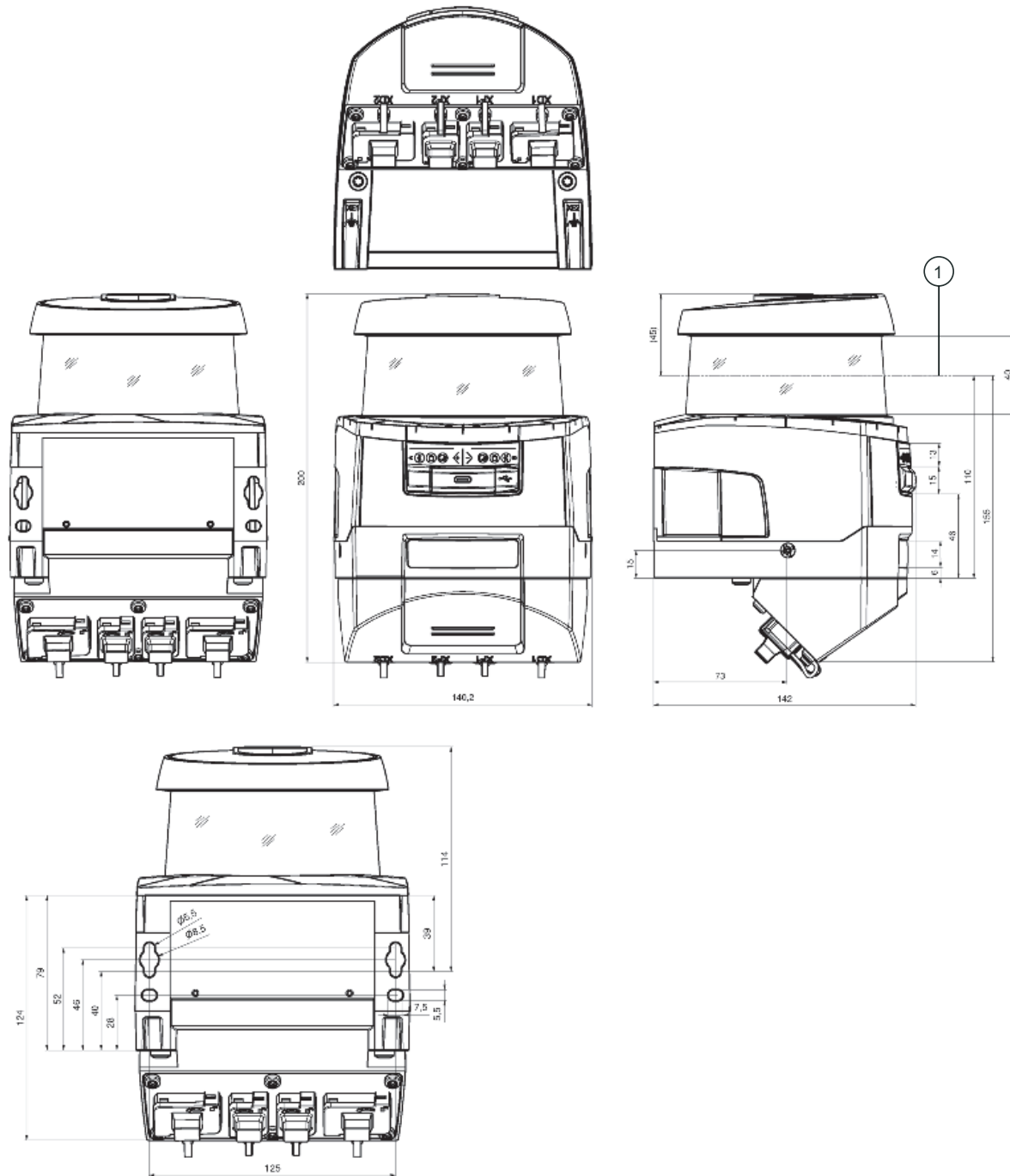
分類

関税分類番号	85365019
ECLASS 5.1.4	27272705
ECLASS 8.0	27272705
ECLASS 9.0	27272705
ECLASS 10.0	27272705
ECLASS 11.0	27272705
ECLASS 12.0	27272705
ECLASS 13.0	27272705
ECLASS 14.0	27272705
ECLASS 15.0	27272705
ECLASS 16.0	27272705
ETIM 5.0	EC002550
ETIM 6.0	EC002550
ETIM 7.0	EC002550
ETIM 8.0	EC002550
ETIM 9.0	EC002550
ETIM 10.0	EC002550
UNSPSC 26.08	32151804

寸法図

すべての寸法表記はミリメートル

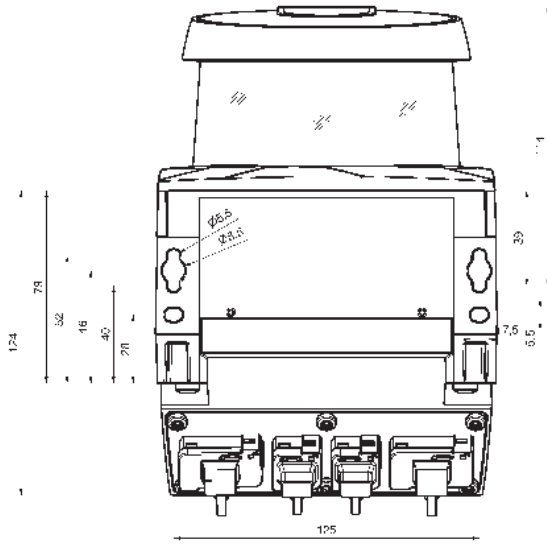
接続ユニット付きセーフティ・レーザースキャナの寸法



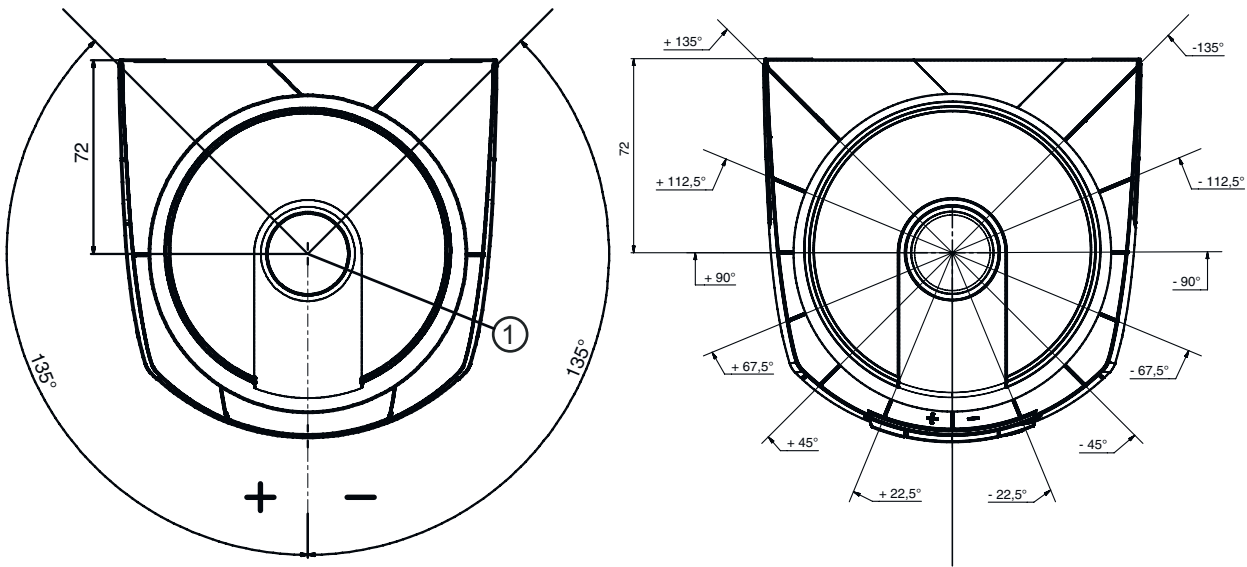
1 スキャン面

寸法図

接続ユニット付きセーフティ・レーザースキャナの取り付け寸法



スキャン領域サイズ



1 距離測定および保護領域半径の基点

電気的接続

コネクタ 1

XD1

機能

電力供給

コネクタの種類

PROFINET Push/Pull 24V

極数

5-極

電氣的接続

ピン ピン配列

1	+24 V
2	0 V
3	+24 V
4	0 V
5	GND



コネクタ 2

XF1

機能	PROFINET/PROFIsafe-通信, 入力
コネクタの種類	PROFINET SCRJ Push/Pull ISO/IEC 61754-24-2

コネクタ 3

XF2

機能	PROFINET/PROFIsafe-通信, 出力
コネクタの種類	PROFINET SCRJ Push/Pull ISO/IEC 61754-24-2

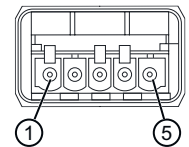
コネクタ 4

XD2

機能	電力供給
コネクタの種類	PROFINET Push/Pull 24V
極数	5 -極

ピン ピン配列

1	+24 V
2	0 V
3	+24 V
4	0 V
5	GND



操作と表示

LED	ディスプレイ	意味
1 -	オフ	デバイスオフ
	赤、連続点灯	OSSD off
	赤、点滅	エラー
2 -	緑、連続点灯	OSSD オン
	オフ	RESが停止またはRESが作動しリリース
	黄、点滅	保護領域 侵入
3 -	黄、連続点灯	RESが作動しブロックするも、ロック解除準備完了中・保護領域侵入なしが必要があればリンクされたセンサはリリース
	オフ	警告領域に侵入なし
	青、連続点灯	警告領域に侵入
4 -	オフ	4フィールドモード:警告フィールド3フリー
	青、連続点灯	4フィールドモード:警告フィールド3中断
	黄、点滅	4フィールドモード:警告フィールド2中断
6 -	オフ	機能なし
7 PWR	オフ	デバイスオフ
	赤、連続点灯	セルフテストにおけるエラーまたは内部通信問題
	緑、点滅	PROFINET ウィンク機能 有効
8 PS	緑、連続点灯	装置の電源を入れ、供給電圧を合わせ、内部エラーなし
	オフ	PROFIsafe-通信が初期化されていないか、遮断されています
	緑、点滅	装置を無効にするか、PROFINETウィンク機能を有効にします
	緑、連続点灯	装置はPROFIsafeで有効
	赤、点滅	PROFIsafe構成は間違っています
9 NET	赤、連続点灯	PROFIsafe通信エラー
	オフ	PROFIsafe通信は初期化されていないか無効です

操作と表示

LED	ディスプレイ	意味
9 NET	緑、点滅	PROFINET Busの初期化またはPROFINET ウィンク機能は有効
	緑、連続点灯	PROFINETは有効で、IOコントローラでのデータ交換は有効
	橙、点滅	イーサネット-トポロジーエラー
	赤、点滅	イーサネット構成が間違っていて、データ交換がないか、無効なデータの交換があります
10 LNK/ACT1	赤、連続点灯	バスエラー、通信なし
	オフ	イーサネットリンクがありません
	緑、連続点灯	イーサネットが有効、実際のデータ伝送がありません
11 LNK/ACT2	緑色/橙色、点滅	イーサネットが有効、実際のデータ伝送
	オフ	イーサネットリンクがありません
	緑、連続点灯	イーサネットが有効、実際のデータ伝送がありません
	緑色/橙色、点滅	イーサネットが有効、実際のデータ伝送

注意

! 目的に合ったご利用にご注意ください！

! この製品は有資格者のみが操作できます。
 使用目的に応じた製品をご使用してください。

! 注意！非可視 レーザー光線・レーザークラス 1

! このデバイスは、レーザークラス1製品に対するIEC/EN 60825-1:2014および米国の規制21 CFR 1040.10を満たし、2019年05月08日のLaser Notice No. 56の相違点に準拠しています。

現地で適用される法的レーザー安全規則を遵守してください。

デバイスの改造および変更は認められていません。
 このデバイスにユーザが調整またはメンテナンスできる部品は含まれていません。
 Leuze electronic GmbH + Co. KGのみが修理を実施することができます。


アクセサリ

取り付け技術-取り付けブラケット


製品番号	名称	製品	説明
53800134	BT840M	取り付けブラケット	アプリケーション: 面取りされた90°コーナーに設置 色: 黄色、RAL1021番 取り付けの種類、設備側: 通路設置 取り付けの種類、デバイス側: ネジ止め可 素材: 金属
53800132	BTF815M	取り付けブラケット	アプリケーション: ベースに設置するための取り付け角度 高いスキャンレベル: 150 mm 色: 黄色、RAL1021番 取り付けの種類、設備側: 通路設置 取り付けの種類、デバイス側: ネジ止め可 素材: 金属
53800133	BTF830M	取り付けブラケット	アプリケーション: ベースに設置するための取り付け角度 高いスキャンレベル: 300 mm 色: 黄色、RAL1021番 取り付けの種類、設備側: 通路設置 取り付けの種類、デバイス側: ネジ止め可 素材: 金属

アクセサリ



取り付け

	製品番号	名称	製品	説明
	53800131	BTP800M	ガード	色: 黒色 素材: 金属


一般

	製品番号	名称	製品	説明
	430400	RS4-clean-Set1	クリーニング セット	クリーニングクロス数: 40 個数 洗浄液の成分: 150 ml 重量: 616 g

サービス

	製品番号	名称	製品	説明
	S981051	CS40-I-141	安全検査	詳細: 現行の規格とガイドラインに従って、セーフティレーザースキャナーアプリケーションをチェックします。デバイスと機械のデータをデータベースに記録します。アプリケーションごとのテストプロトコルの作成。 条件: 機械の停止が可能で、Leuze従業員への顧客側からのサポートと、機械へのアクセスが保証されなければなりません。
	S981047	CS40-S-141	初期導入サポート	詳細: フォローアップ時間測定と初期検査を含む安全装置の場合。 条件: デバイスと接続コードは事前に取り付け済み、交通、宿泊費 (場合により) は料金に含まれません。

注意

	利用可能なすべてのアクセサリアイテムのリストは、Leuzeのウェブサイトアイテム詳細ページのダウンロードタブにあります。
--	--