

## Karta danych technicznych

### Odbiornik optoelektronicznej kurtyny bezpieczeństwa

Nr art.: 68003919

MLC530R90-1950



#### Treść

- Dane techniczne
- Rysunki wymiarowe
- Przyłącze elektryczne
- Schemat elektryczny
- Obsługa i wskazanie
- Pasujące nadajniki
- Kod artykułu
- Wskazówki
- Akcesoria



## Dane techniczne

### Dane podstawowe

|                           |   |
|---------------------------|---|
| Seria                     | MLC 500   |
| Rodzaj urządzenia zawarty | Odbiorniki  |
| Aplikacja                 | Ochrona dostępu<br>Zabezpieczenie strefy niebezpiecznej |

### Funkcje

|                |   |
|----------------|---|
| Pakiet funkcji | Extended  |
| Funkcje        | Blokada uruchomienia/ponownego uruchomienia (RES)<br>Integracja "Elektryczne zabezpieczające wyjścia przełączające"<br>Integracja "Stykowy obwód bezpieczeństwa"<br>Kombinacja wygaszania ruchomego/stałego, z możliwością przełączenia podczas pracy na "Wygaszanie stałe"<br>Konfiguracja przez okablowanie<br>Kontrola styczników (EDM)<br>MaxiScan<br>Muting częściowy<br>Przełączanie kanału transmisji sterowany czasowo muting 2-czujnikowy<br>Wygaszanie ruchome, z możliwością przełączenia podczas pracy na "Wygaszanie stałe"<br>Wygaszanie stałe bez tolerancji<br>Wygaszanie stałe bez tolerancji, aktywowane/dezaktywowane podczas pracy<br>Wygaszanie stałe z tolerancją 1-wiązkową<br>Zredukowana rozdzielczość, z możliwością przełączenia podczas pracy na "Wygaszanie stałe" |

### Parametry

|                                  |                          |
|----------------------------------|--------------------------|
| Typ                              | 4, IEC/EN 61496          |
| SIL                              | 3, IEC 61508             |
| SILCL                            | 3, IEC/EN 62061          |
| Poziom wydajności (PL)           | e, EN ISO 13849-1        |
| PFH <sub>D</sub>                 | 7,73E-09 per hour        |
| Okres użytkowania T <sub>M</sub> | 20 years, EN ISO 13849-1 |
| Kategoria                        | 4, EN ISO 13849          |

### Dane pola ochronnego

|                          |          |
|--------------------------|----------|
| Rozdzielczość            | 90 mm    |
| Wysokość pola ochronnego | 1,950 mm |

### Dane optyczne

|                |  |
|----------------|--|
| Synchronizacja | optyczny między nadajnikiem a odbiornikiem |
|----------------|--|

### Dane elektryczne

|                      |   |
|----------------------|---|
| Okablowanie ochronne | Ochrona przeciwprzepięciowa<br>Ochrona przeciwzwarciowa |
|----------------------|---|

#### Parametry wydajnościowe

|                                   |                        |
|-----------------------------------|------------------------|
| Napięcie zasilania U <sub>B</sub> | 24 V, DC, -20 ... 20 % |
| Pobór prądu, maks.                | 150 mA                 |
| Zabezpieczenie                    | 2 A średnioczuły       |

### Wejścia

|  |            |
|--|------------|
| Liczba cyfrowych wejść przełączających | 3 Piece(s) |
|--|------------|

#### Wejścia przełączające

|                                   |                               |
|-----------------------------------|-------------------------------|
| Rodzaj                            | Cyfrowe wejście przełączające |
| Napięcie przełączające high, min. | 18 V                          |
| Napięcie przełączające low, maks. | 2.5 V                         |
| Napięcie przełączające, typ.      | 22.5 V                        |
| Rodzaj napięcia                   | DC                            |

### Wyjścia

|   |            |
|---|------------|
| Liczba zabezpieczających wyjść przełączających (OSSD) | 2 Piece(s) |
|---|------------|

#### Przełączające wyjścia bezpieczeństwa

|                                   |   |
|-----------------------------------|---|
| Rodzaj                            | Przełączające wyjście bezpieczeństwa OSSD |
| Napięcie przełączające high, min. | 18 V                                      |
| Napięcie przełączające low, maks. | 2.5 V                                     |
| Napięcie przełączające, typ.      | 22.5 V                                    |
| Rodzaj napięcia                   | DC  |
| Obciążenie prądem, maks.          | 380 mA                                    |
| Indukcyjność obciążenia           | 2,000 µH                                  |
| Pojemność obciążenia              | 0.3 µF                                    |
| Prąd resztkowy, maks.             | 0.2 mA                                    |
| Prąd resztkowy, typ.              | 0.002 mA                                  |
| Spadek napięcia                   | 1.5 V                                     |

#### Przełączające wyjście bezpieczeństwa 1

|                       |                    |
|-----------------------|--------------------|
| Przypisanie           | Przyłącze 1, pin 5 |
| Element przełączający | Tranzystor, PNP    |

#### Przełączające wyjście bezpieczeństwa 2

|                       |                    |
|-----------------------|--------------------|
| Przypisanie           | Przyłącze 1, pin 6 |
| Element przełączający | Tranzystor, PNP    |

### Zachowanie czasowe

|                           |        |
|---------------------------|--------|
| Czas reakcji              | 7 ms   |
| Czas ponownego załączenia | 100 ms |

### Przyłącze

|                  |            |
|------------------|------------|
| Liczba przyłączy | 1 Piece(s) |
|------------------|------------|

#### Przyłącze 1

|                  |                     |
|------------------|---------------------|
| Funkcja          | Interfejs maszynowy |
| Rodzaj przyłącza | Wtyczki okrągłe     |
| Rozmiar gwintu   | M12                 |
| Materiał         | Metal               |
| Liczba pinów     | 8 -pin              |

#### Właściwości przewodu

|  |                      |
|--|----------------------|
| Dopuszczalny przekrój przewodu, typ.                       | 0.25 mm <sup>2</sup> |
| Długość kabla przyłączeniowego, maks.                      | 100 m                |
| Dopuszczalny opór przewodu w stosunku do obciążenia, maks. | 200 Ω                |

## Dane techniczne

## Dane mechaniczne

|                             |   |
|-----------------------------|---|
| Wymiar (szer. x wys. x dł.) | 29 mm x 2,016 mm x 35.4 mm  |
| Materiał obudowy            | Metal   |
| Obudowa metalowa            | Aluminium   |
| Materiał osłony obiektywu   | Tworzywo sztuczne / PMMA  |
| Materiał pokryw końcowych   | Cynkowy odlew ciśnieniowy   |
| Masa netto                  | 2,100 g   |
| Kolor obudowy               | żółty, RAL 1021   |
| Rodzaj mocowania            | Kątowniki montażowe<br>Montaż na kolumnie montażowej<br>Montaż w rowkach<br>Uchwyt obrotowy |

## Obsługa i wskazanie

|                  |                                 |
|------------------|---------------------------------|
| Rodzaj wskazania | 7-segmentowy wyświetlacz<br>LED |
| Liczba LED       | 3 Piece(s)                      |

## Parametry otoczenia

|   |               |
|---|---------------|
| Temperatura otoczenia podczas pracy             | -30 ... 55 °C |
| Temperatura otoczenia w miejscu przechowywania  | -30 ... 70 °C |
| Wilgotność względna powietrza (niekondensująca) | 0 ... 95 %    |

## Certyfikaty

|                       |  |
|-----------------------|--|
| Stopień ochrony       | IP 65  |
| Klasa ochrony         | III  |
| Dopuszczenia          | c TÜV NRTL US<br>c UL US<br>KCs<br>S Mark<br>TÜV Süd |
| Odporność na drgania  | 50 m/s <sup>2</sup>                                  |
| Odporność na wstrząsy | 100 m/s <sup>2</sup>                                 |
| Patenty US            | US 6,418,546 B                                       |

## Klasyfikacja

|                     |          |
|---------------------|----------|
| Numer taryfy celnej | 85365019 |
| ECLASS 5.1.4        | 27272704 |
| ECLASS 8.0          | 27272704 |
| ECLASS 9.0          | 27272704 |
| ECLASS 10.0         | 27272704 |
| ECLASS 11.0         | 27272704 |
| ECLASS 12.0         | 27272704 |
| ECLASS 13.0         | 27272704 |
| ECLASS 14.0         | 27272704 |
| ETIM 5.0            | EC002549 |
| ETIM 6.0            | EC002549 |
| ETIM 7.0            | EC002549 |
| ETIM 8.0            | EC002549 |
| ETIM 9.0            | EC002549 |

## Rysunki wymiarowe

Wszystkie wymiary są podane w milimetrach

Obliczanie efektywnie skutecznej wysokości pola ochronnego  $H_{PFE} = H_{PFN} + B + C$



$H_{PFE}$  Efektywnie skuteczna wysokość pola ochronnego = 2040 mm

$H_{PFN}$  Znamionowa wysokość pola ochronnego = 1950 mm

A Łączna wysokość = 2016 mm

B 50 mm

C 40 mm

R Efektywnie skuteczna wysokość pola ochronnego  $H_{PFE}$  wykracza poza wymiary obszaru optyki, aż po zewnętrzne krawędzie

## Przyłącze elektryczne

### Przyłącze 1

|                  |                     |
|------------------|---------------------|
| Funkcja          | Interfejs maszynowy |
| Rodzaj przyłącza | Wtyczki okrągłe     |
| Rozmiar gwintu   | M12                 |
| Typ              | male                |
| Materiał         | Metal               |
| Liczba pinów     | 8 -pin              |
| Kodowanie        | Z kodowaniem A      |
| Obudowy wtyczki  | FE/SHIELD           |

| Pin | Obsadzenie pinów | Kolor żyły |
|-----|------------------|------------|
| 1   | IO1              | Biały      |
| 2   | VIN1             | brązowy    |
| 3   | IN3              | zielony    |
| 4   | IN4              | żółty      |
| 5   | OSSD1            | szary      |
| 6   | OSSD2            | różowy     |
| 7   | VIN2             | niebieski  |
| 8   | IN8              | czerwony   |



# Schemat elektryczny

## Schemat podłączenia odbiorników



- VIN1 = +24 V, VIN2 = 0 V: kanał transmisji C1
- VIN1 = +0 V, VIN2 = +24 V: kanał transmisji C2

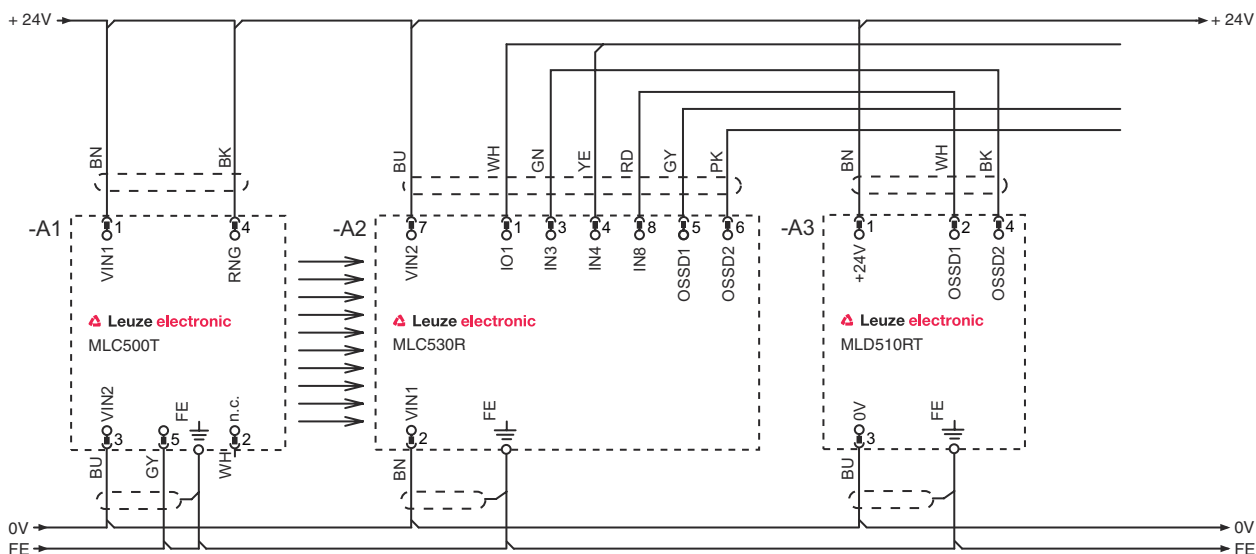
Tryb pracy 1: przykład powiązania do połączenia z wyłącznikiem pozycyjnym do monitorowania obecności stale przesłoniętych części maszyn



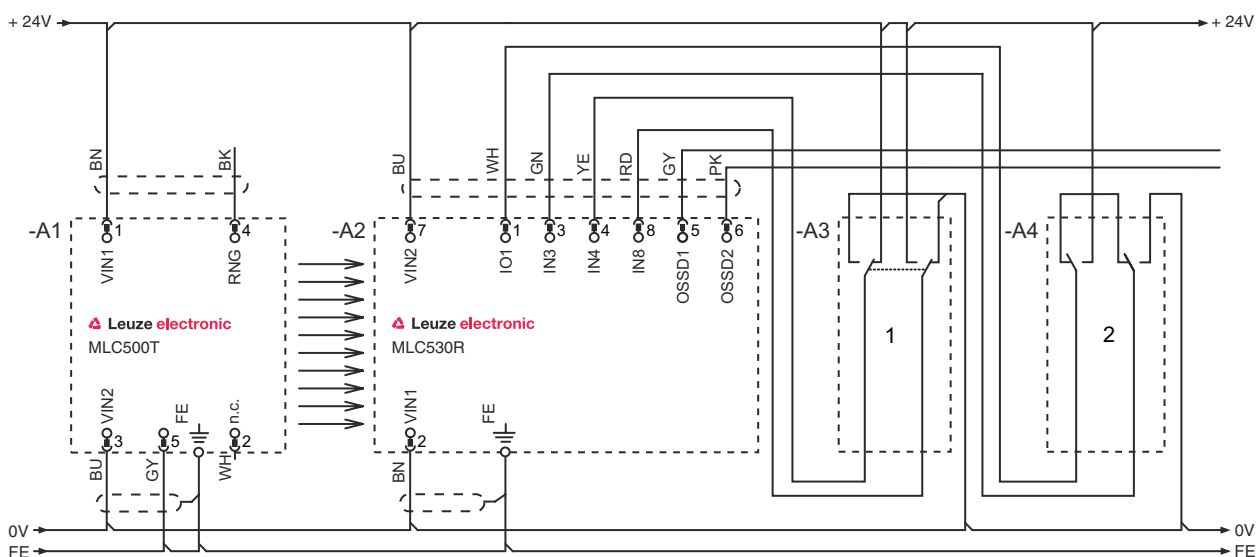
- 1 Połączony czujnik bezpieczeństwa, np. wyłącznik drzwi ochronnych
- 2 Przycisk kluczykowy do przyuczenia ("przycisk kluczykowy do przyuczenia")

## Schemat elektryczny

Tryb pracy 2: przykład powiązania do połączenia z elektronicznymi zabezpieczającymi wyjściami przełączającymi do kombinowanego monitorowania dojsć i obszarów



Tryb pracy 3: przykład przełączania do połączenia ze stykowym wyłącznikiem pozycyjnym do monitorowania przesłoniętych obiektów i przełącznika schodowego do przełączania między grupami funkcyjnymi FG1 i FG2



- 1 Kluczycowe przełączniki schodowe do przełączania między grupami funkcyjnymi FG1 i FG2
- 2 Przełączniki kluczycowe do wczytania obszarów wygaszonych

# Schemat elektryczny

## Tryb pracy 4: przykład połączenia do sterowanego czasowo mutingu 2-czujnikowego



## Obsługa i wskazanie

| LED | Wskazanie                    | Znaczenie  |
|-----|------------------------------|--|
| 1   | Wył.                         | Urządzenie wyłączone   |
|     | czerwony, światło ciągłe     | OSSD wył.  |
|     | czerwony, migające, 1 Hz     | Błąd zewnętrzny  |
|     | czerwony, migające, 10 Hz    | Błąd wewnętrzny  |
|     | zielony, migające, 1 Hz      | OSSD wł., słaby sygnał   |
| 2   | zielony, światło ciągłe      | OSSD wł.   |
|     | Wył.                         | RES dezaktywowany lub RES aktywny i odblokowany lub RES zablokowany i naruszone pole ochronne                          |
|     | żółty, światło ciągłe        | RES aktywny i blokuje ale gotowy do odblokowania – pole ochronne niezastłonięte i ewent. połączony czujnik odblokowany |
|     | żółty, migające              | Przedzający obwód bezpieczeństwa otwarty   |
| 3   | żółty, migające (1x lub 2x)  | Przełączenie poprzedzającego obwodu bezpieczeństwa   |
|     | Wył.                         | Brak aktywnej funkcji specjalnej (wygaszanie, muting itd.)   |
|     | niebieski, światło ciągłe    | Parametry pola ochronnego (wygaszanie) wczytane prawidłowo   |
|     | niebieski, migające, 1 Hz    | Muting aktywny   |
|     | niebieski, krótkie mignięcia | Konieczne wczytanie parametrów pola ochronnego lub ponowne uruchomienie mutingu albo aktywne nadpisanie mutingu        |
|     | niebieski, migające, 10 Hz   | Błąd podczas wczytywania parametrów pola ochronnego  |

## Pasujące nadajniki

| Nr art.  | Oznaczenie     | Artykuł  | Opis   |
|----------|----------------|--|--|
| 68000919 | MLC500T90-1950 | Nadajnik optoelektronicznej kurtyny bezpieczeństwa | Rozdzielczość: 90 mm<br>Wysokość pola ochronnego: 1.950 mm<br>Zasięg: 0 ... 20 m<br>Przyłącze: Wtyczki okrągłe, M12, Metal, 5 -pin |

## Kod artykułu

Oznaczenie artykułu: MLCxyy-za-hhhhei-ooo

|             |  |
|-------------|--|
| <b>MLC</b>  | <b>Optoelektroniczna kurtyna bezpieczeństwa</b>  |
| <b>x</b>    | <b>Seria</b><br>3: MLC 300<br>5: MLC 500   |
| <b>yy</b>   | <b>Klasy działania</b><br>00: Nadajnik<br>01: Nadajnik (AIDA)<br>02: Nadajnik z wejściem testowym<br>10: odbiornik Basic – automatyczne ponowne uruchomienie<br>11: odbiornik Basic – automatyczne ponowne uruchomienie (AIDA)<br>20: odbiornik Standard – do wyboru EDM/RES<br>30: odbiornik Extended – wygaszanie/muting |
| <b>z</b>    | <b>Rodzaj urządzenia</b><br>T: nadajnik<br>R: odbiornik  |
| <b>a</b>    | <b>Rozdzielczość</b><br>14: 14 mm<br>20: 20 mm<br>30: 30 mm<br>40: 40 mm<br>90: 90 mm  |
| <b>hhhh</b> | <b>Wysokość pola ochronnego</b><br>150 ... 3000: od 150 mm do 3000 mm  |
| <b>e</b>    | <b>Host/Guest (opcjonalnie)</b><br>H: Host<br>MG: Middle Guest<br>G: Guest   |
| <b>i</b>    | <b>Interfejs (opcjonalnie)</b><br>/A: AS-i   |
| <b>ooo</b>  | <b>Opcja</b><br>/V: high Vibration-proof<br>EX2: ochrona przeciwwybuchowa (strefy 2 + 22)<br>SPG: Smart Process Gating   |

### Wskazówka



Lista ze wszystkimi dostępnymi typami urządzeń znajduje się na stronie internetowej Leuze [www.leuze.com](http://www.leuze.com).

## Wskazówki



### Przestrzegać użytkowania zgodnego z przeznaczeniem!




- ☞ Produkt może być eksploatowany tylko przez osoby kompetentne.
- ☞ Produkt stosować tylko zgodnie z przeznaczeniem.




## Akcesoria

## Technologia połączeniowa – kable przyłączeniowe

|   | Nr art.  | Oznaczenie         | Artykuł              | Opis  |
|---|----------|--------------------|----------------------|---|
|  | 50135128 | KD S-M12-8A-P1-050 | Kabel przyłączeniowy | Przyłącze 1: Wtyczki okrągłe, M12, osiowy, female, Z kodowaniem A, 8 -pin<br>Wtyczka okrągła, LED: Nie<br>Przyłącze 2: otwarty koniec<br>Ekranowane: Tak<br>Długość przewodu: 5.000 mm<br>Materiał płaszczka: PUR |

## Technika zamocowań – uchwyty obrotowe

|  | Nr art. | Oznaczenie | Artykuł         | Opis   |
|--|---------|------------|-----------------|--|
|  | 429393  | BT-2HF     | Zestaw uchwytów | Mocowanie, po stronie instalacji: Mocowanie przelotowe<br>Mocowanie, po stronie urządzenia: zaciskany<br>Rodzaj elementu mocującego: obrotowy 360°<br>Materiał: Metal, Tworzywo sztuczne |

## Usługi

|  | Nr art. | Oznaczenie | Artykuł                    | Opis   |
|--|---------|------------|----------------------------|--|
|  | S981050 | CS40-I-140 | Inspekcja bezpieczeństwa   | Szczegóły: Kontrola zastosowania bariery świetlnej bezpieczeństwa zgodnie z aktualnymi normami i dyrektywami. Zachowywanie danych urządzeń i maszyn w bazie danych. Tworzenie dziennika testowego dla każdej aplikacji. Warunki: Należy umożliwić zatrzymanie maszyn, zapewnić wsparcie ze strony pracowników klienta oraz zapewnić dostęp do maszyny dla pracowników Leuze. |
|  | S981046 | CS40-S-140 | Wsparcie przy uruchomieniu | Szczegóły: Dla urządzeń zabezpieczających z pomiarem czasu zatrzymania i pierwszą inspekcją. Warunki: Urządzenia i kable przyłączeniowe są już zamontowane, cena bez kosztów podróży i ewent. kosztów noclegu.   |

## Wskazówka



Listę z dostępnymi akcesoriami można znaleźć na stronie internetowej Leuze w zakładce Pobieranie strony ze szczegółami artykułów.