

## Karta danych technicznych

### Odbiornik optoelektronicznej kurtyny bezpieczeństwa

Nr art.: 68003202

MLC530R20-225



#### Treść

- Dane techniczne
- Rysunki wymiarowe
- Przyłącze elektryczne
- Schemat elektryczny
- Obsługa i wskazanie
- Pasujące nadajniki
- Kod artykułu
- Wskazówki
- Akcesoria



## Dane techniczne

### Dane podstawowe

Seria	MLC 500
Rodzaj urządzenia	Odbiorniki
zawarty	2 szt. wpustów przesuwnych BT-NC
Aplikacja	Ochrona dłoni

### Funkcje

Pakiet funkcji	Extended
Funkcje	<p>Blokada uruchomienia/ponownego uruchomienia (RES)</p> <p>Integracja "Elektroniczne zabezpieczające wyjścia przełączające"</p> <p>Integracja "Stykowy obwód bezpieczeństwa"</p> <p>Kombinacja wygaszania ruchomego/stałego, z możliwością przełączenia podczas pracy na "Wygaszanie stałe"</p> <p>Konfiguracja przez okablowanie</p> <p>Kontrola styczników (EDM)</p> <p>MaxiScan</p> <p>Muting częściowy</p> <p>Przełączanie kanału transmisji sterowany czasowo muting 2-czujnikowy</p> <p>Wygaszanie ruchome, z możliwością przełączenia podczas pracy na "Wygaszanie stałe"</p> <p>Wygaszanie stałe bez tolerancji</p> <p>Wygaszanie stałe bez tolerancji, aktywowane/dezaktywowane podczas pracy</p> <p>Wygaszanie stałe z tolerancją 1-wiązkową</p> <p>Zredukowana rozdzielczość, z możliwością przełączenia podczas pracy na "Wygaszanie stałe"</p>

### Parametry

Typ	4, IEC/EN 61496
SIL	3, IEC 61508
SILCL	3, IEC/EN 62061
Poziom wydajności (PL)	e, EN ISO 13849-1
PFH <sub>D</sub>	7,73E-09 per hour
Okres użytkowania T <sub>M</sub>	20 years, EN ISO 13849-1
Kategoria	4, EN ISO 13849

### Dane pola ochronnego

Rozdzielczość	20 mm
Wysokość pola ochronnego	225 mm

### Dane optyczne

Synchronizacja	optyczny między nadajnikiem a odbiornikiem
----------------	--

### Dane elektryczne

Okablowanie ochronne	Ochrona przeciwprzepięciowa Ochrona przeciwzwarciowa
----------------------	---

#### Parametry wydajnościowe

Napięcie zasilania U <sub>B</sub>	24 V, DC, -20 ... 20 %
Pobór prądu, maks.	150 mA
Zabezpieczenie	2 A średnioczuły

### Wejścia

Liczba cyfrowych wejść przełączających	3 Piece(s)
--	------------

#### Wejścia przełączające

Rodzaj	Cyfrowe wejście przełączające
Napięcie przełączające high, min.	18 V
Napięcie przełączające low, maks.	2.5 V
Napięcie przełączające, typ.	22.5 V
Rodzaj napięcia	DC

### Wyjścia

Liczba zabezpieczających wyjść przełączających (OSSD)	2 Piece(s)
---	------------

#### Przełączające wyjścia bezpieczeństwa

Rodzaj	Przełączające wyjście bezpieczeństwa OSSD
Napięcie przełączające high, min.	18 V
Napięcie przełączające low, maks.	2.5 V
Napięcie przełączające, typ.	22.5 V
Rodzaj napięcia	DC
Obciążenie prądem, maks.	380 mA
Indukcyjność obciążenia	2,000 µH
Pojemność obciążenia	0.3 µF
Prąd resztkowy, maks.	0.2 mA
Prąd resztkowy, typ.	0.002 mA
Spadek napięcia	1.5 V

#### Przełączające wyjście bezpieczeństwa 1

Przypisanie	Przyłącze 1, pin 5
Element przełączający	Tranzystor, PNP

#### Przełączające wyjście bezpieczeństwa 2

Przypisanie	Przyłącze 1, pin 6
Element przełączający	Tranzystor, PNP

### Zachowanie czasowe

Czas reakcji	5 ms
Czas ponownego załączenia	100 ms

### Przyłącze

Liczba przyłączy	1 Piece(s)
------------------	------------

#### Przyłącze 1

Funkcja	Interfejs maszynowy
Rodzaj przyłącza	Wtyczki okrągłe
Rozmiar gwintu	M12
Materiał	Metal
Liczba pinów	8 -pin

#### Właściwości przewodu

Dopuszczalny przekrój przewodu, typ.	0.25 mm <sup>2</sup>
Długość kabla przyłączeniowego, maks.	100 m
Dopuszczalny opór przewodu w stosunku do obciążenia, maks.	200 Ω

## Dane techniczne

## Dane mechaniczne

Wymiar (szer. x wys. x dł.)	29 mm x 291 mm x 35.4 mm
Materiał obudowy	Metal
Obudowa metalowa	Aluminium
Materiał osłony obiektywu	Tworzywo sztuczne / PMMA
Materiał pokryw końcowych	Cynkowy odlew ciśnieniowy
Masa netto	370 g
Kolor obudowy	żółty, RAL 1021
Rodzaj mocowania	Kątowniki montażowe Montaż na kolumnie montażowej Montaż w rowkach Uchwyt obrotowy

## Obsługa i wskazanie

Rodzaj wskazania	7-segmentowy wyświetlacz LED
Liczba LED	3 Piece(s)

## Parametry otoczenia

Temperatura otoczenia podczas pracy	-30 ... 55 °C
Temperatura otoczenia w miejscu przechowywania	-30 ... 70 °C
Wilgotność względna powietrza (niekondensująca)	0 ... 95 %

## Certyfikaty

Stopień ochrony	IP 65
Klasa ochrony	III
Dopuszczenia	c TÜV NRTL US c UL US KCs TÜV Süd
Odporność na drgania	50 m/s <sup>2</sup>
Odporność na wstrząsy	100 m/s <sup>2</sup>
Patenty US	US 6,418,546 B

## Klasyfikacja

Numer taryfy celnej	85365019
ECLASS 5.1.4	27272704
ECLASS 8.0	27272704
ECLASS 9.0	27272704
ECLASS 10.0	27272704
ECLASS 11.0	27272704
ECLASS 12.0	27272704
ECLASS 13.0	27272704
ECLASS 14.0	27272704
ETIM 5.0	EC002549
ETIM 6.0	EC002549
ETIM 7.0	EC002549
ETIM 8.0	EC002549
ETIM 9.0	EC002549

## Rysunki wymiarowe

Wszystkie wymiary są podane w milimetrach

Obliczanie efektywnie skutecznej wysokości pola ochronnego  $H_{PFE} = H_{PFN} + B + C$



$H_{PFE}$  Efektywnie skuteczna wysokość pola ochronnego = 242 mm

$H_{PFN}$  Znamionowa wysokość pola ochronnego = 225 mm

A Łączna wysokość = 291 mm

B 7 mm

C 10 mm

R Efektywnie skuteczna wysokość pola ochronnego  $H_{PFE}$  wykracza poza wymiary obszaru optyki, aż po zewnętrzne krawędzie

## Przyłącze elektryczne

### Przyłącze 1

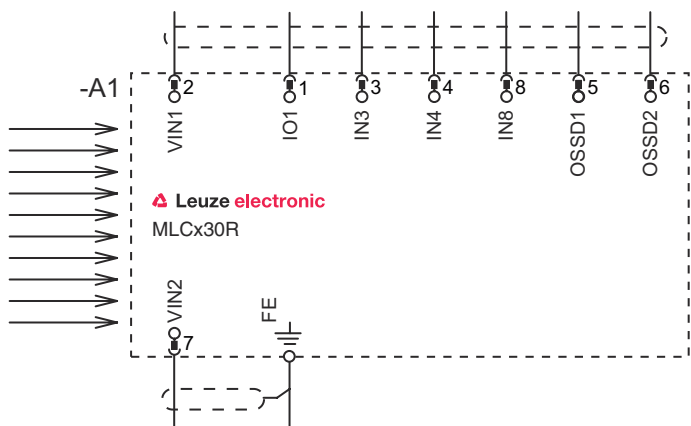
Funkcja	Interfejs maszynowy
Rodzaj przyłącza	Wtyczki okrągłe
Rozmiar gwintu	M12
Typ	male
Materiał	Metal
Liczba pinów	8 -pin
Kodowanie	Z kodowaniem A
Obudowy wtyczki	FE/SHIELD

Pin	Obsadzenie pinów	Kolor żyły
1	IO1	Biały
2	VIN1	brązowy
3	IN3	zielony
4	IN4	żółty
5	OSSD1	szary
6	OSSD2	różowy
7	VIN2	niebieski
8	IN8	czerwony



# Schemat elektryczny

## Schemat podłączania odbiorników



- VIN1 = +24 V, VIN2 = 0 V: kanał transmisji C1
- VIN1 = +0 V, VIN2 = +24 V: kanał transmisji C2

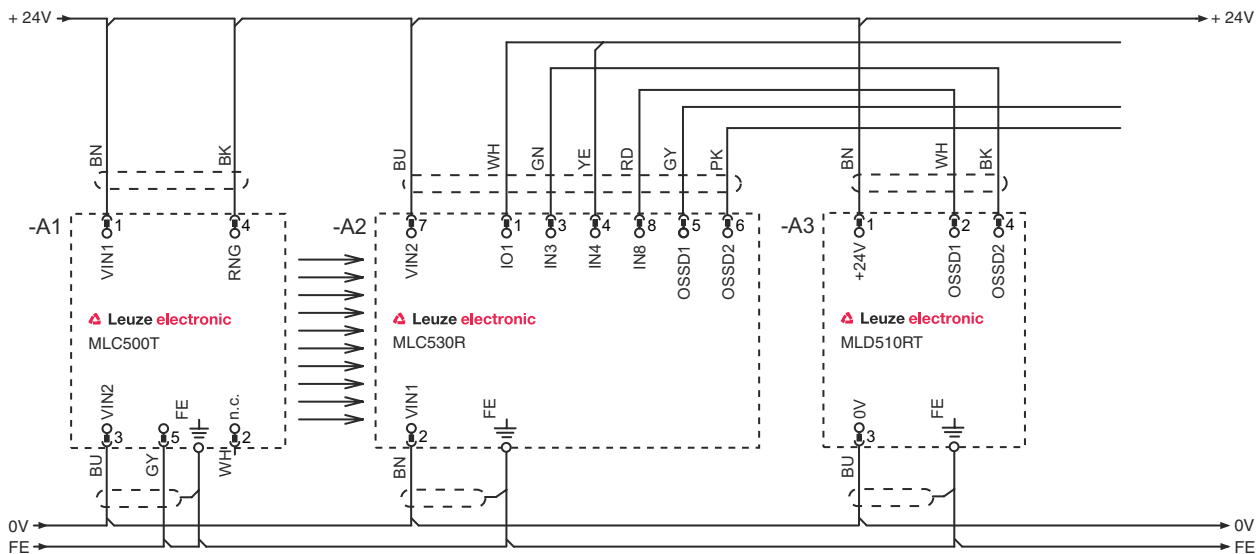
Tryb pracy 1: przykład powiązania do połączenia z wyłącznikiem pozycyjnym do monitorowania obecności stale przesłoniętych części maszyn



- 1 Połączony czujnik bezpieczeństwa, np. wyłącznik drzwi ochronnych
- 2 Przycisk kluczykowy do przyuczenia ("przycisk kluczykowy do przyuczenia")

# Schemat elektryczny

Tryb pracy 2: przykład powiązania do połączenia z elektronicznymi zabezpieczającymi wyjściami przełączającymi do kombinowanego monitorowania dojsć i obszarów



Tryb pracy 3: przykład przełączania do połączenia ze stykowym wyłącznikiem pozycyjnym do monitorowania przesłoniętych obiektów i przełącznika schodowego do przełączania między grupami funkcyjnymi FG1 i FG2



- 1 Kluczycowe przełączniki schodowe do przełączania między grupami funkcyjnymi FG1 i FG2
- 2 Przełączniki kluczycowe do wczytania obszarów wygaszonych

# Schemat elektryczny

## Tryb pracy 4: przykład połączenia do sterowanego czasowo mutingu 2-czujnikowego



## Obsługa i wskazanie

LED	Wskazanie	Znaczenie
1	Wył.	Urządzenie wyłączone
	czerwony, światło ciągłe	OSSD wył.
	czerwony, migające, 1 Hz	Błąd zewnętrzny
	czerwony, migające, 10 Hz	Błąd wewnętrzny
	zielony, migające, 1 Hz	OSSD wł., słaby sygnał
2	Wył.	OSSD wł.
	żółty, światło ciągłe	RES dezaktywowany lub RES aktywny i odblokowany lub RES zablokowany i naruszone pole ochronne
	żółty, migające	Przedzający obwód bezpieczeństwa otwarty
	żółty, migające (1x lub 2x)	Przełączenie poprzedzającego obwodu bezpieczeństwa
3	Wył.	Brak aktywnej funkcji specjalnej (wygaszanie, muting itd.)
	niebieski, światło ciągłe	Parametry pola ochronnego (wygaszanie) wczytane prawidłowo
	niebieski, migające, 1 Hz	Muting aktywny
	niebieski, krótkie mignięcia	Konieczne wczytanie parametrów pola ochronnego lub ponowne uruchomienie mutingu albo aktywne nadpisanie mutingu
	niebieski, migające, 10 Hz	Błąd podczas wczytywania parametrów pola ochronnego

## Pasujące nadajniki

Nr art.	Oznaczenie	Artykuł	Opis
68000202	MLC500T20-225	Nadajnik optoelektronicznej kurtyny bezpieczeństwa	Rozdzielczość: 20 mm Wysokość pola ochronnego: 225 mm Zasięg: 0 ... 15 m Przyłącze: Wtyczki okrągłe, M12, Metal, 5 -pin

## Kod artykułu

Oznaczenie artykułu: MLCxyy-za-hhhhei-ooo

**MLC**      **Optoelektroniczna kurtyna bezpieczeństwa**

<b>x</b>	<b>Seria</b> 3: MLC 300 5: MLC 500
<b>yy</b>	<b>Klasy działania</b> 00: Nadajnik 01: Nadajnik (AIDA) 02: Nadajnik z wejściem testowym 10: odbiornik Basic – automatyczne ponowne uruchomienie 11: odbiornik Basic – automatyczne ponowne uruchomienie (AIDA) 20: odbiornik Standard – do wyboru EDM/RES 30: odbiornik Extended – wygaszanie/muting
<b>z</b>	<b>Rodzaj urządzenia</b> T: nadajnik R: odbiornik
<b>a</b>	<b>Rozdzielczość</b> 14: 14 mm 20: 20 mm 30: 30 mm 40: 40 mm 90: 90 mm
<b>hhhh</b>	<b>Wysokość pola ochronnego</b> 150 ... 3000: od 150 mm do 3000 mm
<b>e</b>	<b>Host/Guest (opcjonalnie)</b> H: Host MG: Middle Guest G: Guest
<b>i</b>	<b>Interfejs (opcjonalnie)</b> /A: AS-i
<b>ooo</b>	<b>Opcja</b> /V: high Vibration-proof EX2: ochrona przeciwwybuchowa (strefy 2 + 22) SPG: Smart Process Gating

## Wskazówka



Lista ze wszystkimi dostępnymi typami urządzeń znajduje się na stronie internetowej Leuze [www.leuze.com](http://www.leuze.com).

## Wskazówki



**Przestrzegać użytkowania zgodnego z przeznaczeniem!**

- Produkt może być eksploatowany tylko przez osoby kompetentne.
- Produkt stosować tylko zgodnie z przeznaczeniem.




## Akcesoria

## Technologia połączeniowa – kable przyłączeniowe

	Nr art.	Oznaczenie	Artykuł	Opis
	50135128	KD S-M12-8A-P1-050	Kabel przyłączeniowy	Przyłącze 1: Wtyczki okrągłe, M12, osiowy, female, Z kodowaniem A, 8 -pin Wtyczka okrągła, LED: Nie Przyłącze 2: otwarty koniec Ekranowane: Tak Długość przewodu: 5.000 mm Materiał płaszczka: PUR
				

## Technika zamocowań – uchwyty obrotowe

	Nr art.	Oznaczenie	Artykuł	Opis
	429393	BT-2HF	Zestaw uchwytów	Mocowanie, po stronie instalacji: Mocowanie przelotowe Mocowanie, po stronie urządzenia: zaciskany Rodzaj elementu mocującego: obrotowy 360° Materiał: Metal, Tworzywo sztuczne

## Usługi

	Nr art.	Oznaczenie	Artykuł	Opis
	S981050	CS40-I-140	Inspekcja bezpieczeństwa	Szczegóły: Kontrola zastosowania bariery świetlnej bezpieczeństwa zgodnie z aktualnymi normami i dyrektywami. Zachowywanie danych urządzeń i maszyn w bazie danych. Tworzenie dziennika testowego dla każdej aplikacji. Warunki: Należy umożliwić zatrzymanie maszyn, zapewnić wparcie ze strony pracowników klienta oraz zapewnić dostęp do maszyny dla pracowników Leuze.
	S981046	CS40-S-140	Wsparcie przy uruchomieniu	Szczegóły: Dla urządzeń zabezpieczających z pomiarem czasu zatrzymania i pierwszą inspekcją. Warunki: Urządzenia i kable przyłączeniowe są już zamontowane, cena bez kosztów podróży i ewent. kosztów noclegu.

## Wskazówka



Listę z dostępnymi akcesoriami można znaleźć na stronie internetowej Leuze w zakładce Pobieranie strony ze szczegółami artykułów.