

Technisch gegevensblad

Lichtschermbestuurder

Art.-nr.: 50120105

CML720i-R20-1910.R/L-M12



Inhoud

- Technische gegevens
- Maattekeningen
- Elektrische aansluiting
- Bediening en display
- Geschikte zenders
- Artikelsleutel
- Opmerkingen
- Toebehoren



Technische gegevens

Basisgegevens

Serie	720
Werkingsprincipe	Enkelstraalprincipe
Apparaattype	Ontvanger
omvat	Toebehoren voor gebruik van de BT-2R1
Applicatie	Objectmeting

Speciale uitvoering

Speciale uitvoering	Diagonaalstraalafasting
	Kruisstraalscannen
	Parallelstraalscannen

Optische gegevens

Bedrijfsreikwijdte	0.3 ... 7 m
Bedrijfsreikwijdte	gewaarborgde reikwijdte
Reikwijdtegrenzen	0.2 ... 9 m
Reikwijdtegrenzen	typische reikwijdte
Meetveldlengte	1,910 mm
Aantal stralen	96 St.
Straalafstand	20 mm

Meetgegevens

Minimale objectdiameter	30 mm
-------------------------	-------

Elektrische gegevens

Bluscircuit	Kortsluitbeveiliging
	Ompoolbeveiliging
	Transiëntenbeveiliging

Prestatiegegevens

Voedingsspanning U_B	18 ... 30 V, DC
Restdrempel	0 ... 15 %, van U_B
Nullaststroom	0 ... 350 mA, De opgegeven waarden hebben betrekking op het totaalpakket, bestaande uit zender en ontvanger.

In-/uitgangen selecteerbaar

Uitgangsstroom, max.	100 mA
Ingangsweerstand	6,000 Ω
Aantal in-/uitgangen selecteerbaar	4 St.
Type	In-/uitgangen selecteerbaar
Spanningstype, uitgangen	DC
Schakelspanning, uitgangen	typisch U_B / 0 V
Spanningstype, ingangen	DC
Schakelspanning, ingangen	high: $\geq 6V$ low: $\leq 4 V$

In-/uitgang 1

Activerings-/blokkeringsvertraging	0 ... 1 ms
------------------------------------	------------

Tijdgedrag

Gereedheidsvertraging	400 ms
Cyclustijd	3.28 ms
Aanspreektijd per straal	30 μs

Interface

Type	IO-Link
------	---------

IO-Link

COM-modus	COM2
Min. cycle time	COM2 = 2,3 ms
Specificatie	V1.0.1
	V1.1

Interface service

Type	IO-Link
------	---------

IO-Link

Functie	Configuratie/parametring via software
	Service

Aansluiting

Aantal aansluitingen	2 St.
Stekkeruitgang	aan achterzijde

Aansluiting 1

Functie	Configuratie-interface
	Signaal IN
	Signaal OUT
	Spanningsvoorziening

Type aansluiting	Ronde stekker
Schroefdraadmaat	M12
Type	male
Materiaal	Metaal
Aantal polen	8 -polig
Codering	A-gecodeerd

Aansluiting 2

Functie	Verbinding met de zender
Type aansluiting	Ronde stekker
Schroefdraadmaat	M12
Type	female
Materiaal	Metaal
Aantal polen	5 -polig
Codering	A-gecodeerd

Mechanische gegevens

Bouwworm	hoekig
Afmeting (b x h x l)	29 mm x 35.4 mm x 1,943 mm
Materiaal behuizing	Metaal
Behuizing metaal	Aluminium
Materiaal optiekafdekking	Kunststof
Nettogewicht	2,100 g
Kleur behuizing	zilver
Type bevestiging	Groefmontage
	via optioneel bevestigingsonderdeel

Bediening en display

Type weergave	LED
	OLED-display
Aantal LED's	2 St.
Type configuratie/parametring	Software
	Teach-In
Bedieningselementen	Folietoetsenbord

Omgevingsgegevens

Omgevingstemperatuur bedrijf	-30 ... 60 °C
Omgevingstemperatuur opslag	-40 ... 70 °C

Technische gegevens

Certificeringen

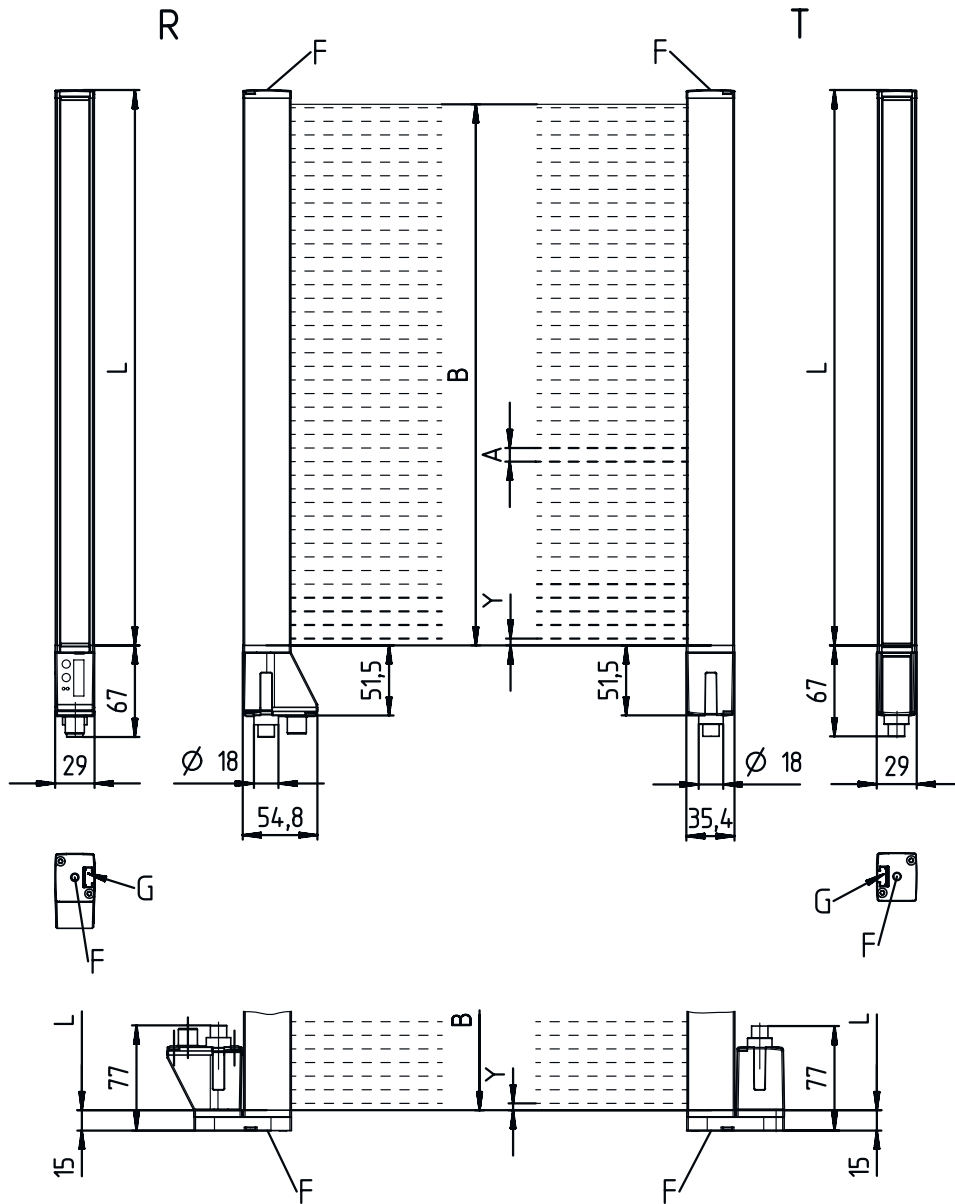
Beschermingsgraad	IP 65
Beschermingsgraad	III
Goedkeuringen	c UL US
Geldige norm	IEC 60947-5-2

Classificatie

Douanetariefnummer	90314990
ECLASS 5.1.4	27270910
ECLASS 8.0	27270910
ECLASS 9.0	27270910
ECLASS 10.0	27270910
ECLASS 11.0	27270910
ECLASS 12.0	27270910
ECLASS 13.0	27270910
ECLASS 14.0	27270910
ETIM 5.0	EC002549
ETIM 6.0	EC002549
ETIM 7.0	EC002549
ETIM 8.0	EC002549
ETIM 9.0	EC002549

Maattekeningen

Alle maten in millimeter



- | | | | |
|---|------------------------|---|-----------------------|
| A | Straalafstand 20 mm | L | Profiellengte 1928 mm |
| B | Meetveldlengte 1910 mm | T | Zender |
| F | Schroefdraad M6 | R | Ontvanger |
| G | Bevestigingsgroef | Y | 5 mm |

Maattekeningen



Elektrische aansluiting

Aansluiting 1

Functie	Configuratie-interface
	Signaal IN
	Signaal OUT
	Spanningsvoorziening
Type aansluiting	Ronde stekker
Schroefdraadmaat	M12
Type	male
Materiaal	Metaal
Aantal polen	8 -polig
Codering	A-gecodeerd

Pin Pintoewijzing

Pin	Pintoewijzing
1	V+
2	IO1
3	GND
4	IO-Link
5	IO2
6	IO3
7	IO4
8	GND



Aansluiting 2

Functie	Verbinding met de zender
Type aansluiting	Ronde stekker
Schroefdraadmaat	M12
Type	female
Materiaal	Metaal
Aantal polen	5 -polig
Codering	A-gecodeerd

Pin Pintoewijzing


Pin	Pintoewijzing
1	FE/SHIELD
2	V+
3	GND
4	RS 485 Tx+
5	RS 485 Tx-



Bediening en display

LED	Display	Verklaring
1	groen, permanent aan	Bedrijfsgereedheid
	groen, knipperend	Teach / fout
2	geel, permanent aan	Lichtweg vrij, met functiereserve
	geel, knipperend	geen functiereserve
	Uit	Object herkend

Geschikte zenders

	Art.-nr.	Benaming	Artikel	Beschrijving
	50119516	CML720i-T20-1910.R-M12	Lichtschermin zender	Bedrijfsreikwijdte: 0,3 ... 7 m Aansluiting: Ronde stekker, M12, aan achterzijde, 5 -polig

Artikelsleutel

Artikelaanduiding: CML7XXi-YYZ-AAAA.BCCDDDD-EEEEFFF

CML	Werkingsprincipe Metend lichtscherm
7XXi	Serie 720i: serie 720i 730i: serie 730i
Y	Apparaatype T: zender R: ontvanger
ZZ	Straalafstand 05: 5 mm 10: 10 mm 20: 20 mm 40: 40 mm
AAA	Meetveldlengte [mm], afhankelijk van de straalafstand
B	Uitrusting A: stekkerverbinding axiaal R: stekkerverbinding achterzijde
CCC	Interface L: IO-Link /CN: CANopen /PB: PROFIBUS /PN: PROFINET /CV: analoge stroom- en spanningsuitgang /D3: RS 485 Modbus
DDD	Speciale uitvoering -PS: Power Setting
EEE	Elektrische aansluiting M12: ronde M12-stekkerverbinding
FFF	-EX: explosiebeveiliging

Opmerking



Een lijst met alle beschikbare apparaattypen vindt u op de webpagina van Leuze via www.leuze.com.

Opmerkingen



Gebruiken voor het bedoeld gebruik!



- ☞ Het product is geen veiligheidssensor en dient niet voor personenbeveiliging.
- ☞ Het product mag alleen door een bevoegd persoon in bedrijf worden gesteld.
- ☞ Het product uitsluitend gebruiken volgens het bedoeld gebruik.

Bij UL-applicaties:



- ☞ Bij UL-applicaties is het gebruik alleen toegestaan in Class-2-stroomcircuits volgens NEC (National Electric Code).
- ☞ These proximity switches shall be used with UL Listed Cable assemblies rated 30V, 0,5A min, in the field installation, or equivalent (categories: CYJV/ CYJV7 or PVVA/PVVA7)

Toebehoren

Aansluittechniek - aansluitmodule

	Art.-nr.	Benaming	Artikel	Beschrijving
	50144900	MD 798i-11-82/L5-2222	IO-Link master	Type: IO-Link master Stroomopname, max.: 11.000 mA Schakeluitgangen per sensoraansluiting: 1 St. Schakeluitgang: Transistor, PNP Interface: IO-Link, Automatische protocolherkenning, EtherNet IP, Modbus TCP, PROFINET Aansluitingen: 12 St. Sensoraansluitingen: 8 St. Aansluitingen voor spanningsvoorziening: 2 St. Interfaceaansluitingen: 2 St. Beschermsgraad: IP 67, IP 69K, IP 65

Aansluittechniek - aansluitkabels

	Art.-nr.	Benaming	Artikel	Beschrijving
	50135128	KD S-M12-8A-P1-050	Aansluitkabel	Aansluiting 1: Ronde stekker, M12, axiaal, female, A-gecodeerd, 8 -polig Ronde stekker, LED: Nee Aansluiting 2: open uiteinde Afgeschermd: Ja Kabellengte: 5.000 mm Materiaal mantel: PUR

Aansluittechniek - verbindingkabels

	Art.-nr.	Benaming	Artikel	Beschrijving
	50129781	KDS DN-M12-5A-M12-5A-P3-050	Verbindingkabel	Geschikt voor interface: DeviceNet, CANopen Aansluiting 1: Ronde stekker, M12, axiaal, female, A-gecodeerd, 5 -polig Aansluiting 2: Ronde stekker, M12, axiaal, male, A-gecodeerd, 5 -polig Afgeschermd: Ja Kabellengte: 5.000 mm Materiaal mantel: PUR

Toebehoren

Bevestigingstechniek - bevestigingshoekprofielen

	Art.-nr.	Benaming	Artikel	Beschrijving
	50142900	BT 700M.5-2SET	Set bevestigingsonderdeel	Uitvoering van bevestigingsonderdeel: Hoekmontage Bevestiging, installatiezijde: Doorgangsbevestiging T-sleufgat Bevestiging, apparaatzijde: schroefbaar, Schuifstuk Type bevestigingsonderdeel: star Materiaal: Staal

Bevestigingstechniek - verdraaibare houders

	Art.-nr.	Benaming	Artikel	Beschrijving
	429029	BT-2RG	Set bevestigingsbeugel	Bevestiging, installatiezijde: Doorgaande bevestiging Bevestiging, apparaatzijde: klembaar Type bevestigingsonderdeel: draaibaar 360° Materiaal: Metaal, Kunststof

Parametreerapparaten

	Art.-nr.	Benaming	Artikel	Beschrijving
	50121098	SET MD12-US2-IL1.1 + Zub.	Set diagnose	Interface: USB Aansluitingen: 2 St. Beschermingsgraad: IP 20

Diensten

	Art.-nr.	Benaming	Artikel	Beschrijving
	S981001	CS10-S-110	Ondersteuning bij de ingebruikname	Details: Uitvoering op een locatie op verzoek van de klant, duur max. 10 uur. Voorwaarden: Apparaten en verbindingkabels zijn al gemonteerd, prijs zonder reis- en event. overnachtingskosten.
	S981005	CS10-T-110	Productscholing	Details: Locatie en inhoud volgens afspraak, duur max. 10 uur. Voorwaarden: Prijs zonder reis- en event. overnachtingskosten.

Opmerking



Een lijst met alle beschikbare toebehoren vindt u op de webpagina van Leuze onder het downloadtabblad van de artikeldetailpagina.