

## 技術データシート

## セーフティ・ライトカーテンレシーバ

製品番号: 68026313

MLC510R30-1350.1



### 目次

- 仕様書
- 寸法図
- 電氣的接続
- 回線図
- 操作と表示
- 適したトランスミッタ
- 製品キー
- 注意
- アクセサリ



## 仕様書

## 基本仕様

|          |                |
|----------|----------------|
| シリーズ     | MLC 500        |
| デバイス種類   | レシーバ           |
| 含む       | ブラケット BT-NC 2個 |
| アプリケーション | 手の保護           |

## 機能

|         |   |
|---------|---|
| 機能パッケージ | ベーシック                                       |
| 機能      | ダブルスキャン<br>トランスファチャンネル-切り替え<br>自動スタート/リスタート |

## パラメータ

|                     |                      |
|---------------------|----------------------|
| タイプ                 | 4, IEC/EN 61496      |
| SIL                 | 3, IEC 61508         |
| 安全度水準 付与限界          | 3, IEC/EN 62061      |
| パフォーマンスレベル ( PL )   | e, EN ISO 13849-1    |
| PFH <sub>D</sub>    | 7.73E-09 毎時          |
| 可使時間 T <sub>M</sub> | 20 年, EN ISO 13849-1 |
| カテゴリー               | 4, EN ISO 13849      |

## 保護フィールド仕様

|        |          |
|--------|----------|
| 分解能    | 30 mm    |
| 保護領域高さ | 1,350 mm |

## 光学的仕様

|    |                   |
|----|-------------------|
| 同期 | トランスミッタ、レシーバ間は光学的 |
|----|-------------------|

## 電氣的仕様

|       |               |
|-------|---------------|
| サプレッサ | 短絡保護<br>過電圧保護 |
|-------|---------------|

## パフォーマンスデータ

|                     |                        |
|---------------------|------------------------|
| 供給電圧 U <sub>B</sub> | 24 V, DC, -20 ... 20 % |
| 消費電流、最大             | 150 mA                 |
| セーフティガード            | 2 A 中タイムラグ             |

## 出力

|                              |
|------------------------------|
| セーフティ・スイッチ出力数 ( OSSDs 2 個数 ) |
|------------------------------|

## セーフティ・スイッチ出力

|            |                   |
|------------|-------------------|
| 種類         | セーフティ・スイッチ出力 OSSD |
| 高スイッチ電圧、最小 | 18 V              |
| 低スイッチ電圧、最大 | 2.5 V             |
| スイッチ電圧、典型値 | 22.5 V            |
| 電圧の種類      | DC                |
| 電流負荷、最大    | 380 mA            |
| 誘導負荷       | 2,000 µH          |
| 容量負荷       | 0.3 µF            |
| 残留電流、最大    | 0.2 mA            |
| 残留電流、典型値   | 0.002 mA          |
| 電圧降下       | 1.5 V             |

## セーフティ・スイッチ出力 1

|           |             |
|-----------|-------------|
| 割り当て      | コネクタ 1、ピン 2 |
| スイッチエレメント | トランジスタ, PNP |

## セーフティ・スイッチ出力 2

|           |             |
|-----------|-------------|
| 割り当て      | コネクタ 1、ピン 4 |
| スイッチエレメント | トランジスタ, PNP |

## 応答時間

|         |        |
|---------|--------|
| 応答時間    | 24 ms  |
| リスタート時間 | 100 ms |

## コネクタ

|       |      |
|-------|------|
| コネクタ数 | 1 個数 |
|-------|------|

## コネクタ 1

|         |             |
|---------|-------------|
| 機能      | マシンインターフェース |
| コネクタの種類 | 丸形プラグ       |
| ネジ寸     | M12         |
| 素材      | 金属          |
| 極数      | 5 -極        |

## 伝導特性

|                   |                      |
|-------------------|----------------------|
| 許容ケーブル断面、典型値      | 0.25 mm <sup>2</sup> |
| 接続ケーブル長、最大        | 100 m                |
| 負荷に対する許容ケーブル抵抗、最大 | 200 Ω                |

## 機械の仕様

|                    |  |
|--------------------|--|
| 寸法 ( 幅 x 高さ x 長さ ) | 29 mm x 1,416 mm x 35.4 mm                 |
| 筐体の素材              | 金属   |
| 筐体 金属              | アルミ  |
| レンズカバーの素材          | プラスチック / PMMA                              |
| 素材 エンドキャップ         | 亜鉛ダイカスト                                    |
| 重量                 | 1,500 g                                    |
| 筐体色                | 黄色、RAL1021 番                               |
| 取り付けの種類            | 取り付けブラケット<br>回転アタッチメント<br>溝に取付け<br>装置の柱に取付 |

## 操作と表示

|       |      |
|-------|------|
| 表示の種類 | LED  |
| LEDの数 | 2 個数 |

## 周囲データ

|               |               |
|---------------|---------------|
| 周囲温度、動作時      | -30 ... 55 °C |
| 周囲温度、保管時      | -30 ... 70 °C |
| 相対湿度 ( 結露せず ) | 0 ... 95 %    |

## 認証

|      |  |
|------|--|
| 保護等級 | IP 65  |
| 保護等級 | III  |
| 認可   | c TÜV NRTL US<br>c UL US<br>KCs<br>S マーク<br>TÜV南 |
| 耐震性  | 50 m/s <sup>2</sup>                              |
| 耐衝撃性 | 100 m/s <sup>2</sup>                             |
| US特許 | US 6,418,546 B                                   |

## 仕様書

|              |          |
|--------------|----------|
| 関税分類番号       | 85365019 |
| ECLASS 5.1.4 | 27272704 |
| ECLASS 8.0   | 27272704 |
| ECLASS 9.0   | 27272704 |
| ECLASS 10.0  | 27272704 |
| ECLASS 11.0  | 27272704 |
| ECLASS 12.0  | 27272704 |
| ECLASS 13.0  | 27272704 |
| ECLASS 14.0  | 27272704 |
| ETIM 5.0     | EC002549 |
| ETIM 6.0     | EC002549 |
| ETIM 7.0     | EC002549 |
| ETIM 8.0     | EC002549 |
| ETIM 9.0     | EC002549 |

## 寸法図

すべての寸法表記はミリメートル

有効保護領域高さHの算出  $H_{PFE} = H_{PFN} + B + C$  $H_{PFE}$  効果的な有効保護領域高さ = 1378 mm $H_{PFN}$  名目保護領域高さ = 1350 mm

A 全高 = 1416 mm

B 19 mm

C 9 mm

R 効果的に動作する保護領域高さ  $H_{PFE}$  は、光学領域の大きさを超過してRで印されている円の外縁まで及びます。

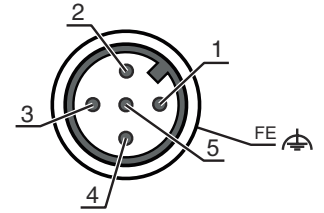
## 電気的接続

## コネクタ 1

|         |             |
|---------|-------------|
| 機能      | マシンインターフェース |
| コネクタの種類 | 丸形プラグ       |
| ネジ寸     | M12         |
| タイプ     | オス          |
| 素材      | 金属          |
| 極数      | 5-極         |
| コーディング  | Aコード        |
| プラグケース  | FE/SHIELD   |

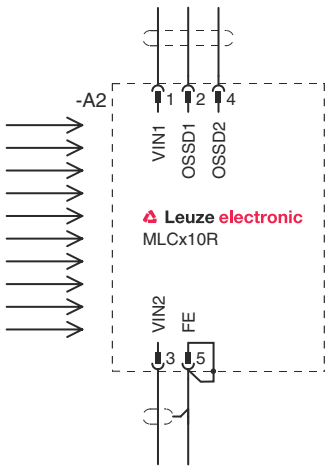
## 電氣的接続

| ピン | ピン配列      | 心線色 |
|----|-----------|-----|
| 1  | VIN1      | 茶色  |
| 2  | OSSD1     | 白   |
| 3  | VIN2      | 青   |
| 4  | OSSD2     | 黒色  |
| 5  | FE/SHIELD | グレー |



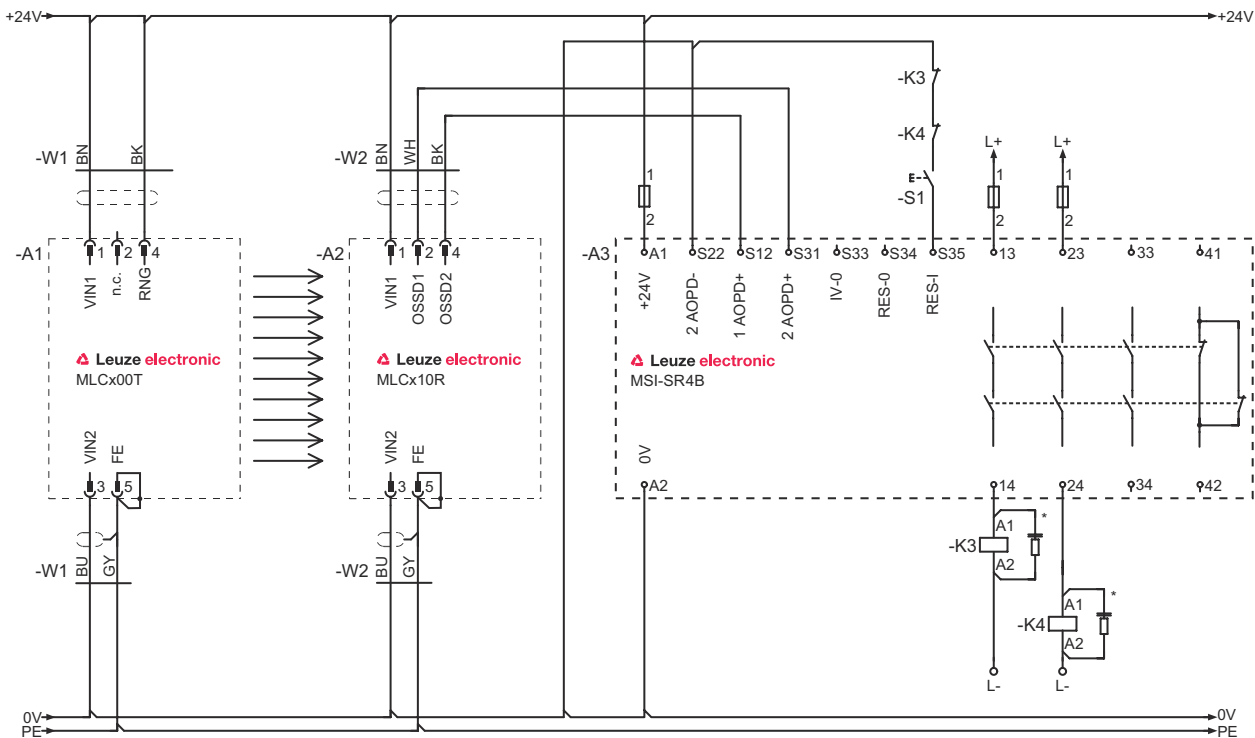
## 回線図

### レシーバの接続図



- VIN1=+24 V, VIN2=0V: トランスファチャネルC1
- VIN1 = 0 V, VIN2 = +24 V: トランスファチャネルC2



### 後から切り替えられる安全スイッチングデバイスMSI-SR4Bの切り替え例



## 操作と表示

| LED | ディスプレイ     | 意味                     |
|-----|------------|------------------------|
| 1   | オフ         | デバイスオフ                 |
|     | 赤、連続点灯     | OSSD オフ。               |
|     | 赤、点滅、1 Hz  | 外部エラー                  |
|     | 赤、点滅、10 Hz | 内部エラー                  |
|     | 緑、点滅、1 Hz  | OSSD オン、弱い信号           |
|     | 緑、連続点灯     | OSSD オン                |
| 2   | オフ         | トランスファチャンネル C1         |
|     | 赤、連続点灯     | OSSD オフ、トランスファチャンネル C2 |

## 適したトランスミッタ

|  | 製品番号     | 名称             | 製品                   | 説明   |
|--|----------|----------------|----------------------|--|
|   | 68000313 | MLC500T30-1350 | セーフティ・ライトカーテントランスミッタ | 保護領域高さ: 1,350 mm<br>検出範囲: 0 ... 10 m<br>コネクタ: 丸形プラグ, M12, 金属, 5 -極 |
|  | 68008313 | MLC502T30-1350 | セーフティ・ライトカーテントランスミッタ | 保護領域高さ: 1,350 mm<br>検出範囲: 0 ... 10 m<br>コネクタ: 丸形プラグ, M12, 金属, 5 -極 |

## 製品キー

製品名 : MLCxyy-za-hhhhei-ooo

| MLC  | セーフティライトカーテン   |
|------|--|
| x    | シリーズ<br>3: MLC 300<br>5: MLC 500   |
| yy   | 機能クラス<br>00: トランスミッタ<br>01: トランスミッタ ( AIDA )<br>02: テスト入力付トランスミッタ<br>10: レシーバ ベーシック - 自動リスタート<br>11: レシーバ ベーシック - 自動リスタート ( AIDA )<br>20: レシーバ スタンダード EDM/RES選択可<br>30: レシーバ 拡張済み - ブランキング/ミュートイング |
| z    | デバイス種類<br>T: トランスミッタ<br>R: レシーバ  |
| a    | 分解能<br>14: 14 mm<br>20: 20 mm<br>30: 30 mm<br>40: 40 mm<br>90: 90 mm   |
| hhhh | 保護領域高さ<br>150 ... 3000: 150 mm ~ 3000 mm   |
| e    | ホスト/ゲスト ( オプション )<br>H: ホスト<br>MG: Middle Guest<br>G: ゲスト  |

## 製品キー

MLC

セーフティライトカーテン

|     |  |
|-----|--|
| i   | インターフェース (オプション)<br>/A: AS-i   |
| ooo | オプション<br>/V: 高い防振性<br>EX2: 防爆 (ゾーン2 + 22)<br>SPG: Smart Process Gating |

## 注意



利用可能なすべてのデバイスタイプのリストは、Leuzeのウェブサイトwww.leuze.comにあります。

## 注意




目的になかったご利用にご注意ください！




この製品は有資格者のみが操作できます。  
使用目的に応じた製品をご使用してください。

## アクセサリ

## コネクタ関連・コネクタケーブル



|   | 製品番号     | 名称                 | 製品   | 説明  |
|---|----------|--------------------|------|---|
|  | 50133860 | KD S-M12-5A-P1-050 | 接続回線 | コネクタ 1: 丸形プラグ, M12, 軸方向, メス, A-符号化, 5-極<br>丸形プラグ、LED: いいえ<br>コネクタ 2: オープン末端<br>シールド: はい<br>ケーブル長: 5,000 mm<br>シースの素材: PUR |

## 取り付け技術-回転アタッチメント

|  | 製品番号   | 名称     | 製品       | 説明   |
|--|--------|--------|----------|--|
|  | 429393 | BT-2HF | ブラケットセット | 取り付け、設備側: 通路設置<br>取り付け、デバイス側: クランプ可<br>取り付け部の種類: 360°回転可<br>素材: 金属, プラスチック |

## アクセサリ

## サービス

|  | 製品番号    | 名称         | 製品       | 説明  |
|--|---------|------------|----------|---|
|  | S981050 | CS40-I-140 | 安全検査     | 詳細: 現行の規格とガイドラインに従って、セーフティ光グリッドアプリケーションをチェックします。デバイスと機械のデータをデータベースに記録します。アプリケーションごとのテストプロトコルの作成。<br>条件: 機械の停止が可能で、Leuze従業員への顧客側からのサポートと、機械へのアクセスが保証されなければなりません。 |
|  | S981046 | CS40-S-140 | 初期導入サポート | 詳細: フォローアップ時間測定と初期検査を含む安全装置の場合。<br>条件: デバイスと接続コードは事前に取り付け済み、交通、宿泊費(場合により)は料金に含まれません。  |

## 注意



利用可能なすべてのアクセサリアイテムのリストは、Leuzeのウェブサイトアイテム詳細ページのダウンロードタブにあります。