

## Technisches Datenblatt

### Set Reflex-Lichtschanke polarisiert

Art.-Nr.: 50151370

SET PRK5B/4X-200-M8+TKS40x60.A

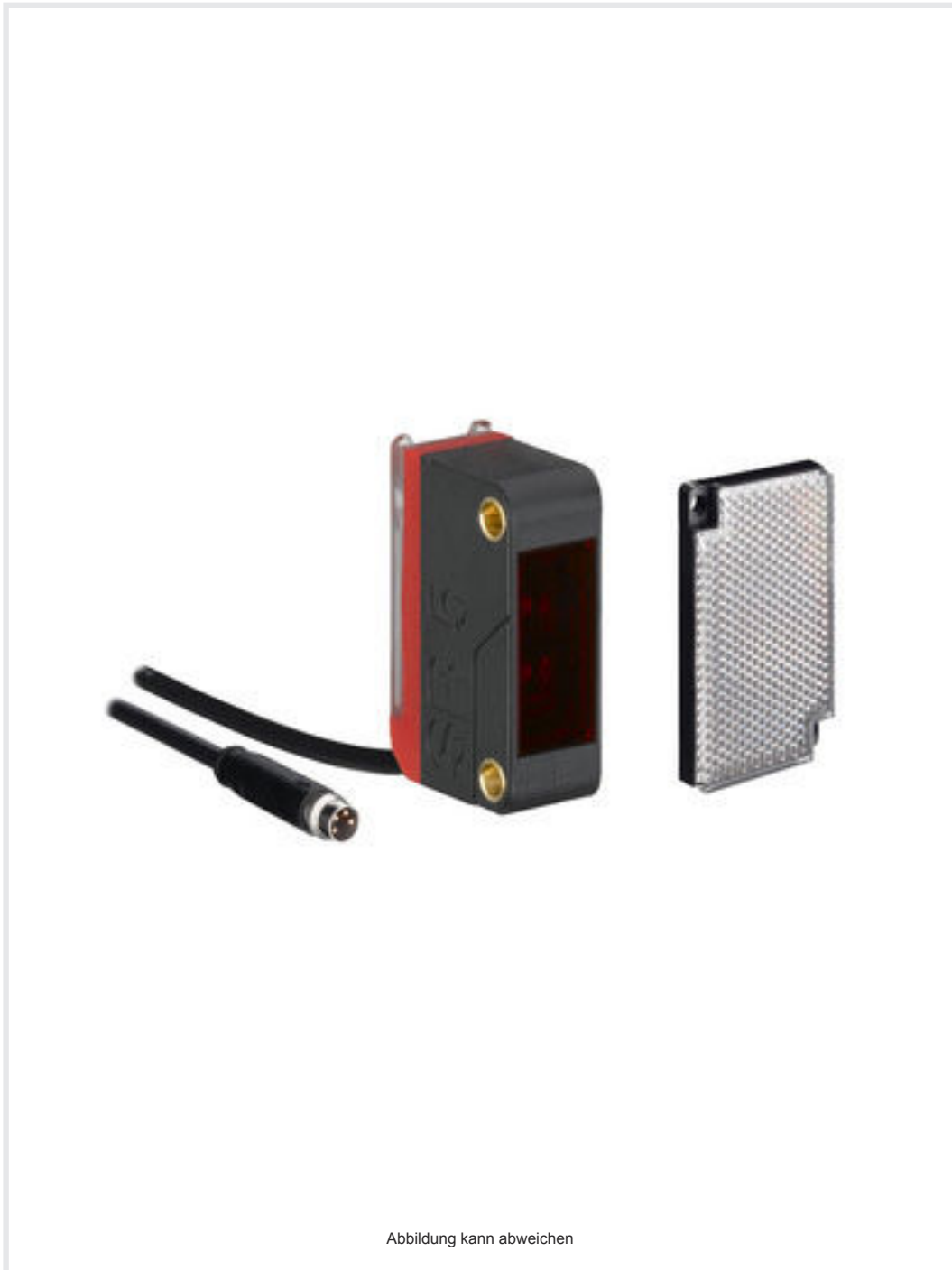


Abbildung kann abweichen

#### Inhalt

- Set besteht aus
- Technische Daten
- Maßzeichnungen
- Elektrischer Anschluss
- Diagramme
- Bedienung und Anzeige
- Artikelschlüssel
- Hinweise
- Zubehör



## Set besteht aus

| Anzahl | Art.-Nr. | Bezeichnung     | Artikel                         | Beschreibung                                                                                                                                                                                                                                                                                                                    |
|--------|----------|-----------------|---------------------------------|---------------------------------------------------------------------------------------------------------------------------------------------------------------------------------------------------------------------------------------------------------------------------------------------------------------------------------|
| 1      | 50145251 | PRK5B/4X-200-M8 | Reflex-Lichtschanke polarisiert | Grenzreichweite: 0,02 ... 6,5 m<br>Lichtquelle: LED, rot<br>Versorgungsspannung: DC<br>Digitale Schaltausgänge: 1 St.<br>Schaltausgang 1: Transistor, PNP, hellschaltend (dunkelschaltend durch Verpolung von UB)<br>Schaltfrequenz: 500 Hz<br>Anschluss: Leitung mit Rundstecker, 200 mm, M8, Kunststoff, 3 - adrig, 4 - polig |



## Technische Daten

### Basisdaten

|                  |                    |
|------------------|--------------------|
| Serie            | 5B                 |
| Funktionsprinzip | Reflexions-Prinzip |
| beinhaltet       | 1 St. TKS 40x60.A  |

### Sonderausführung

|                  |             |
|------------------|-------------|
| Sonderausführung | Artikel-Set |
|------------------|-------------|

### Optische Daten

|                    |                                                                     |
|--------------------|---------------------------------------------------------------------|
| Betriebsreichweite | 0,02 ... 2,8 m (zugesicherte Reichweite), mit Reflektor TKS 40x60.A |
| Grenzreichweite    | 0,02 ... 4,2 m (typische Reichweite), mit Reflektor TKS 40x60.A     |
| Lichtquelle        | LED, rot                                                            |
| Wellenlänge        | 645 nm                                                              |
| Sendsignalform     | gepulst                                                             |
| LED-Gruppe         | Freie Gruppe (nach EN 62471)                                        |

### Elektrische Daten

|                   |                                  |
|-------------------|----------------------------------|
| Schutzbeschaltung | Kurzschlusschutz<br>Verpolschutz |
|-------------------|----------------------------------|

### Leistungsdaten

|                           |                                       |
|---------------------------|---------------------------------------|
| Versorgungsspannung $U_B$ | 10 ... 30 V, DC, inkl. Restwelligkeit |
| Restwelligkeit            | 0 ... 15 %, von $U_B$                 |
| Leerlaufstrom             | 0 ... 20 mA                           |

### Ausgänge

|                                 |       |
|---------------------------------|-------|
| Anzahl digitaler Schaltausgänge | 1 St. |
|---------------------------------|-------|

### Schaltausgänge

|                   |                                               |
|-------------------|-----------------------------------------------|
| Art               | Digitaler Schaltausgang                       |
| Spannungsart      | DC                                            |
| Schaltstrom, max. | 50 mA                                         |
| Schaltspannung    | high: $\geq(U_B - 2,5V)$<br>low: $\leq 2,5 V$ |

### Schaltausgang 1

|               |                                                            |
|---------------|------------------------------------------------------------|
| Schaltelement | Transistor, PNP                                            |
| Schaltprinzip | hellschaltend (dunkelschaltend durch Verpolung von $U_B$ ) |

### Zeitverhalten

|                          |        |
|--------------------------|--------|
| Schaltfrequenz           | 500 Hz |
| Ansprechzeit             | 1 ms   |
| Bereitschaftsverzögerung | 300 ms |

### Anschluss

|                   |       |
|-------------------|-------|
| Anzahl Anschlüsse | 1 St. |
|-------------------|-------|

#### Anschluss 1

|                     |                                   |
|---------------------|-----------------------------------|
| Funktion            | Signal OUT<br>Spannungsversorgung |
| Art des Anschlusses | Leitung mit Rundstecker           |
| Leitungslänge       | 200 mm                            |
| Werkstoff Mantel    | PVC                               |
| Leitungsfarbe       | schwarz                           |
| Aderzahl            | 3 -adrig                          |
| Aderquerschnitt     | 0,14 mm <sup>2</sup>              |
| Gewindegröße        | M8                                |
| Typ                 | male                              |
| Werkstoff           | Kunststoff                        |
| Polzahl             | 4 -polig                          |

### Mechanische Daten

|                                             |                                                           |
|---------------------------------------------|-----------------------------------------------------------|
| Abmessung (B x H x L)                       | 11 mm x 32,4 mm x 20 mm                                   |
| Werkstoff Gehäuse                           | Kunststoff                                                |
| Gehäuse Kunststoff                          | PC-ABS                                                    |
| Werkstoff Optikabdeckung                    | Kunststoff                                                |
| Nettogewicht                                | 43 g                                                      |
| Farbe Gehäuse                               | rot<br>schwarz                                            |
| Art der Befestigung                         | über optionales Befestigungsteil<br>Zwei M3 Gewindehülsen |
| Empfohlenes Anzugsdrehmoment Befestigung M3 | 0,9 N·m                                                   |
| Materialverträglichkeit                     | ECOLAB                                                    |

### Bedienung und Anzeige

|                 |       |
|-----------------|-------|
| Art der Anzeige | LED   |
| Anzahl der LED  | 2 St. |

### Umgebungsdaten

|                              |               |
|------------------------------|---------------|
| Umgebungstemperatur Betrieb  | -40 ... 60 °C |
| Umgebungstemperatur Lagerung | -40 ... 70 °C |

### Zertifizierungen

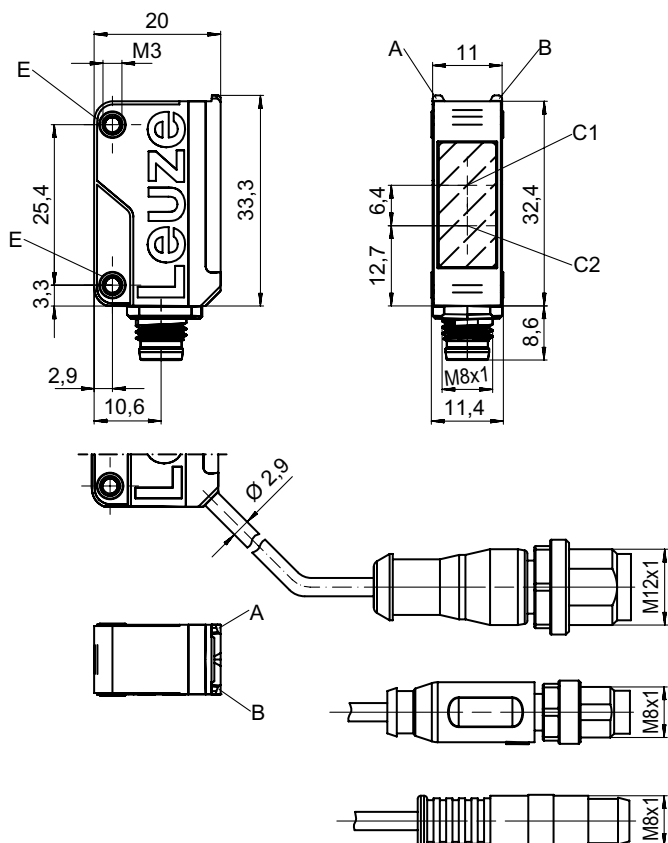
|                     |               |
|---------------------|---------------|
| Schutzart           | IP 67         |
| Schutzklasse        | III           |
| Zulassungen         | c UL US       |
| Gültiges Normenwerk | IEC 60947-5-2 |

## Technische Daten

|                 |          |
|-----------------|----------|
| Zolltarifnummer | 85365019 |
| ECLASS 5.1.4    | 27270902 |
| ECLASS 8.0      | 27270902 |
| ECLASS 9.0      | 27270902 |
| ECLASS 10.0     | 27270902 |
| ECLASS 11.0     | 27270902 |
| ECLASS 12.0     | 27270902 |
| ECLASS 13.0     | 27270902 |
| ECLASS 14.0     | 27270902 |
| ECLASS 15.0     | 27270902 |
| ECLASS 16.0     | 27270902 |
| ETIM 5.0        | EC002717 |
| ETIM 6.0        | EC002717 |
| ETIM 7.0        | EC002717 |
| ETIM 8.0        | EC002717 |
| ETIM 9.0        | EC002717 |
| ETIM 10.0       | EC002717 |
| UNSPSC 26.08    | 39121528 |

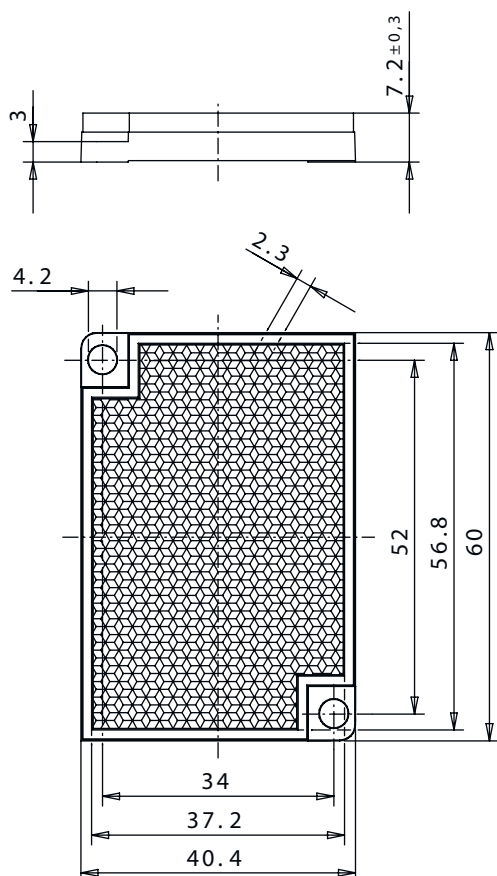
## Maßzeichnungen

Alle Maßangaben in Millimeter



- A LED grün
- B LED gelb
- C1 Empfänger
- C2 Sender
- E Gewindehülse

## Maßzeichnungen



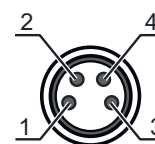
## Elektrischer Anschluss

### Anschluss 1

|                            |                         |
|----------------------------|-------------------------|
| <b>Funktion</b>            | Signal OUT              |
|                            | Spannungsversorgung     |
| <b>Art des Anschlusses</b> | Leitung mit Rundstecker |
| <b>Leitungslänge</b>       | 200 mm                  |
| <b>Werkstoff Mantel</b>    | PVC                     |
| <b>Leitungsfarbe</b>       | schwarz                 |
| <b>Aderzahl</b>            | 3 -adrig                |
| <b>Aderquerschnitt</b>     | 0,14 mm <sup>2</sup>    |
| <b>Gewindegröße</b>        | M8                      |
| <b>Typ</b>                 | male                    |
| <b>Werkstoff</b>           | Kunststoff              |
| <b>Polzahl</b>             | 4 -polig                |

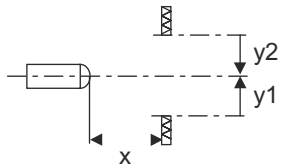
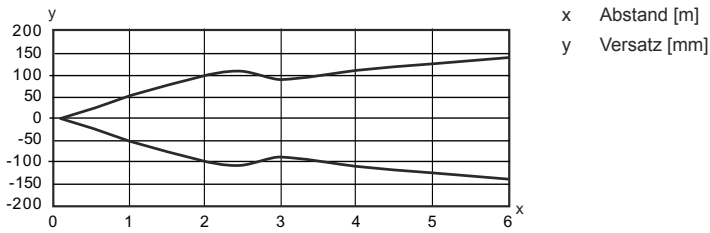
### Pin Pinbelegung

| Pin | Pinbelegung |
|-----|-------------|
| 1   | V+          |
| 2   | n.c.        |
| 3   | GND         |
| 4   | OUT 1       |

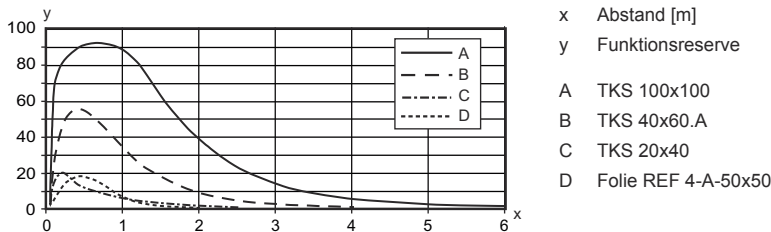


## Diagramme

### Typ. Ansprechverhalten (TKS100x100)



### Typ. Funktionsreserve



## Bedienung und Anzeige

| LED | Anzeige          | Bedeutung                             |
|-----|------------------|---------------------------------------|
| 1   | gelb, Dauerlicht | Lichtweg frei                         |
|     | gelb, blinkend   | Lichtweg frei, keine Funktionsreserve |
| 2   | grün, Dauerlicht | Betriebsbereitschaft                  |

## Artikelschlüssel

Artikelbezeichnung: AAA5B D-E.FF/GG.HH-JJ

|              |                                                                                                                                                                                                                                                                                                                                         |
|--------------|-----------------------------------------------------------------------------------------------------------------------------------------------------------------------------------------------------------------------------------------------------------------------------------------------------------------------------------------|
| <b>AAA5B</b> | <b>Funktionsprinzip / Bauform</b><br>LS5B: Einweg-Lichtschranke Sender<br>LE5B: Einweg-Lichtschranke Empfänger<br>PRK5B: Reflexions-Lichtschranke mit Polarisationsfilter<br>HT5B: Reflexions-Lichttaster mit Hintergrundaussblendung<br>ET5B: Reflexions-Lichttaster energetisch                                                       |
| <b>D</b>     | <b>Lichtart</b><br>entfällt: Rotlicht<br>I: Infrarotlicht<br>PP: Power PinPoint® LED                                                                                                                                                                                                                                                    |
| <b>E</b>     | <b>Voreingestellte Tastweite (optional)</b><br>entfällt: Reichweite lt. Datenblatt<br>xxxF: voreingestellte Tastweite [mm]                                                                                                                                                                                                              |
| <b>FF</b>    | <b>Ausstattung</b><br>1: Potentiometer 270°<br>D: Detektion umstretchter Objekte<br>M: Erkennung von semi transparenten Medien und transparenten Folien<br>XL: Extra langer Lichtfleck<br>entfällt bei Reflexions-Lichtschranken (PRK): Reichweite nicht einstellbar<br>entfällt bei ET / HT: Tastweite einstellbar über 8-Gang-Spindel |

# Artikelschlüssel

|           |                                                                                                                                                                                                                                                                                                                                                                                                                                                                                                                                                      |
|-----------|------------------------------------------------------------------------------------------------------------------------------------------------------------------------------------------------------------------------------------------------------------------------------------------------------------------------------------------------------------------------------------------------------------------------------------------------------------------------------------------------------------------------------------------------------|
| <b>GG</b> | <b>Schaltausgang / Funktion</b><br>2: NPN-Transistorausgang, hellschaltend<br>N: NPN-Transistorausgang, dunkelschaltend<br>4: PNP-Transistorausgang, hellschaltend<br>P: PNP-Transistorausgang, dunkelschaltend<br>9: Deaktivierungseingang (Deaktivierung mit High-Signal)<br>X: Pin nicht belegt                                                                                                                                                                                                                                                   |
| <b>HH</b> | <b>Elektrischer Anschluss</b><br>entfällt: Leitung, Standardlänge 2000 mm, 3-adrig<br>M8: M8 Rundsteckverbinder, 4-polig (Stecker)<br>200-M12: Leitung, Länge 200 mm mit M12 Rundsteckverbindung, 4-polig, axial (Stecker)<br>200-M8: Leitung, Länge 200 mm mit M8 Rundsteckverbindung, 4-polig, axial (Stecker)<br>200-M8.3: Leitung, Länge 200 mm mit M8 Rundsteckverbindung, 3-polig, axial (Stecker)<br>200-M8.1: Leitung, Länge 200 mm mit Snap-In, M8 Rundsteckverbindung, 4-polig (Stecker)<br>M8.3: M8 Rundsteckverbinder, 3-polig (Stecker) |
| <b>JJ</b> | <b>Ausführung</b><br>Y1: Befestigungslöcher ohne Gewindehülse                                                                                                                                                                                                                                                                                                                                                                                                                                                                                        |

| Hinweis |                                                                                                                                               |
|---------|-----------------------------------------------------------------------------------------------------------------------------------------------|
|         | ☞ Eine Liste mit allen verfügbaren Gerätetypen finden Sie auf der Webseite von Leuze unter <a href="http://www.leuze.com">www.leuze.com</a> . |

## Hinweise

| ! Bestimmungsgemäße Verwendung beachten! |                                                                                                                                                                                                                                          |
|------------------------------------------|------------------------------------------------------------------------------------------------------------------------------------------------------------------------------------------------------------------------------------------|
|                                          | ☞ Das Produkt ist kein Sicherheits-Sensor und dient nicht dem Personenschutz.<br>☞ Das Produkt ist nur von befähigten Personen in Betrieb zu nehmen.<br>☞ Setzen Sie das Produkt nur entsprechend der bestimmungsgemäßen Verwendung ein. |

| Bei UL-Applikationen: |                                                                                                                                                                                                                                     |
|-----------------------|-------------------------------------------------------------------------------------------------------------------------------------------------------------------------------------------------------------------------------------|
|                       | ☞ Nur für die Benutzung in "Class 2"-Stromkreisen<br>☞ These proximity switches shall be used with UL Listed Cable assemblies rated 30V, 0.5A min, in the field installation, or equivalent (categories: CYJV/ CYJV7 or PVVA/PVVA7) |

## Zubehör

### Anschlussstechnik - Anschlussleitungen

|  | Art.-Nr. | Bezeichnung       | Artikel          | Beschreibung                                                                                                                                                                                                             |
|--|----------|-------------------|------------------|--------------------------------------------------------------------------------------------------------------------------------------------------------------------------------------------------------------------------|
|  | 50130850 | KD U-M8-4A-V1-050 | Anschlussleitung | Applikation: Chemikalienbeständig<br>Anschluss 1: Rundstecker, M8, axial, female, 4 -polig<br>Rundstecker, LED: Nein<br>Anschluss 2: offenes Ende<br>Geschirmt: Nein<br>Leitungslänge: 5.000 mm<br>Werkstoff Mantel: PVC |

## Zubehör

|                                                                                  | Art.-Nr. | Bezeichnung       | Artikel          | Beschreibung                                                                                                                                                                                                                 |
|----------------------------------------------------------------------------------|----------|-------------------|------------------|------------------------------------------------------------------------------------------------------------------------------------------------------------------------------------------------------------------------------|
|  | 50130871 | KD U-M8-4W-V1-050 | Anschlussleitung | Applikation: Chemikalienbeständig<br>Anschluss 1: Rundstecker, M8, gewinkelt, female, 4 -polig<br>Rundstecker, LED: Nein<br>Anschluss 2: offenes Ende<br>Geschirmt: Nein<br>Leitungslänge: 5.000 mm<br>Werkstoff Mantel: PVC |

## Befestigungstechnik - Befestigungswinkel

|                                                                                   | Art.-Nr. | Bezeichnung   | Artikel              | Beschreibung                                                                                                                                                                                                                              |
|-----------------------------------------------------------------------------------|----------|---------------|----------------------|-------------------------------------------------------------------------------------------------------------------------------------------------------------------------------------------------------------------------------------------|
|  | 50118542 | BT 200M.5     | Haltewinkel          | Ausführung des Befestigungsteils: Winkel L-Form<br>Befestigung, anlagenseitig: Durchgangsbefestigung<br>Befestigung, geräteseitig: schraubbar, für M3-Schrauben geeignet<br>Art des Befestigungsteils: justierbar<br>Werkstoff: Edelstahl |
|   | 50124651 | BT 205M-10SET | Set Befestigungsteil | beinhaltet: 10 St.<br>Ausführung des Befestigungsteils: Winkel L-Form<br>Befestigung, anlagenseitig: Durchgangsbefestigung<br>Befestigung, geräteseitig: schraubbar<br>Art des Befestigungsteils: starr<br>Werkstoff: Metall              |

## Befestigungstechnik - Rundstangenbefestigungen

|                                                                                     | Art.-Nr. | Bezeichnung  | Artikel       | Beschreibung                                                                                                                                                                                                                                                                                                                                                                 |
|-------------------------------------------------------------------------------------|----------|--------------|---------------|------------------------------------------------------------------------------------------------------------------------------------------------------------------------------------------------------------------------------------------------------------------------------------------------------------------------------------------------------------------------------|
|  | 50117829 | BTP 200M-D12 | Montagesystem | Ausführung des Befestigungsteils: Schutzhaube<br>Befestigung, anlagenseitig: für Rundstange 12 mm<br>Befestigung, geräteseitig: schraubbar<br>Art des Befestigungsteils: klemmbar, drehbar 360°, justierbar<br>Werkstoff: Metall                                                                                                                                             |
|  | 50117255 | BTU 200M-D12 | Montagesystem | beinhaltet: 2 St. Schrauben M3 x 16, 2 St. Schrauben M3 x 20, 2 St. Unterlegscheiben<br>Ausführung des Befestigungsteils: Montagesystem<br>Befestigung, anlagenseitig: für Rundstange 12 mm, Blechklemmbefestigung<br>Befestigung, geräteseitig: schraubbar, für M3-Schrauben geeignet<br>Art des Befestigungsteils: klemmbar, drehbar 360°, justierbar<br>Werkstoff: Metall |

### Hinweis



↪ Eine Liste mit allen verfügbaren Zubehörartikeln finden Sie auf der Webseite von Leuze im Download-Tab der Artikeldetailseite.