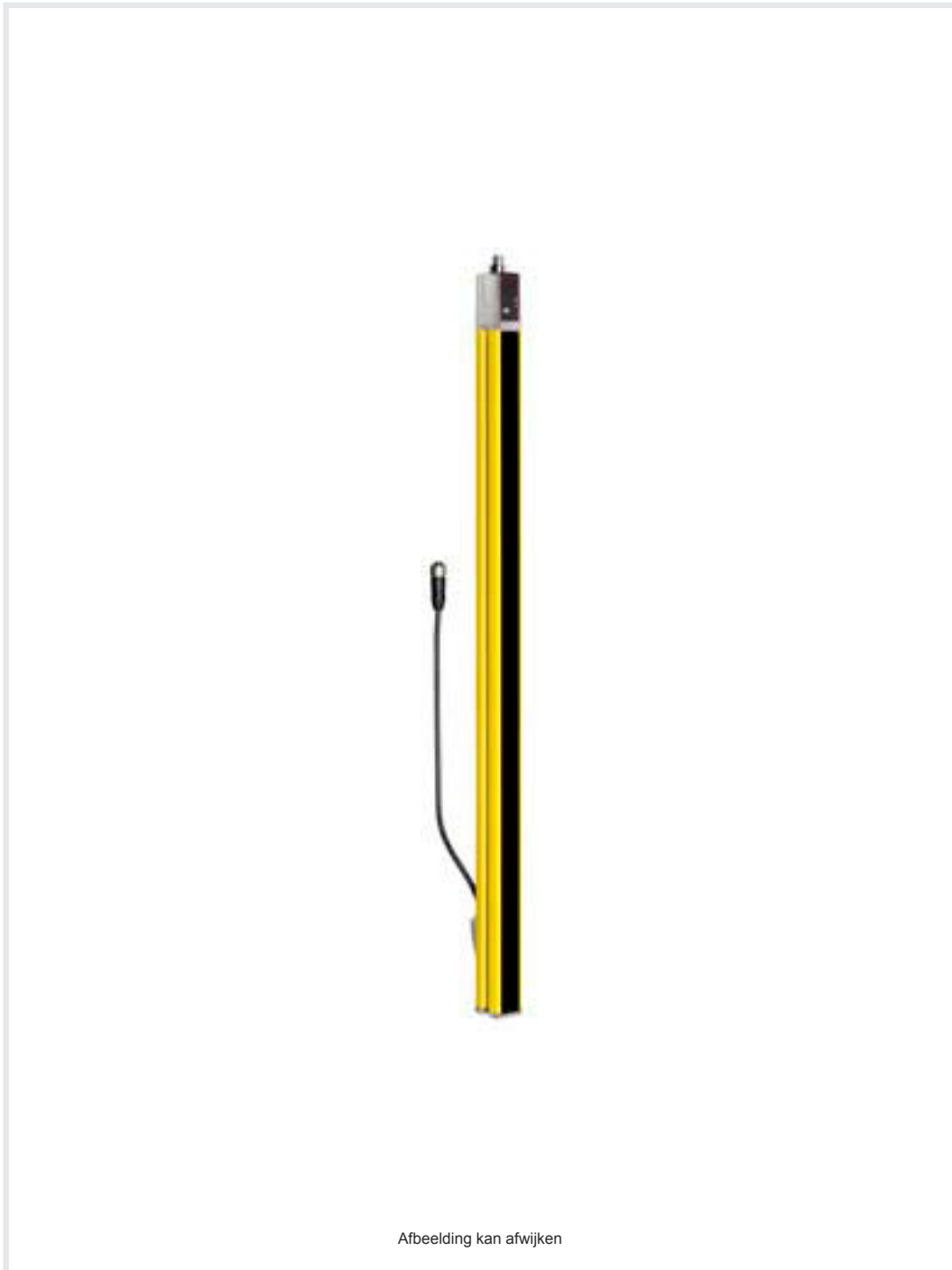


Technisch gegevensblad

Veiligheidslichtscherm ontvanger

Art.-nr.: 68017109

MLC510R14-900H/A



Inhoud

- Technische gegevens
- Maattekeningen
- Elektrische aansluiting
- Bediening en display
- Geschikte zenders
- Artikelsleutel
- Opmerkingen
- Toebehoren



Technische gegevens

Basisgegevens

| | |
|--------------|------------------------|
| Serie | MLC 500 |
| Apparaattype | Ontvanger |
| Cascadering | Host |
| omvat | 2 st. schuifmoer BT-NC |
| Applicatie | Vingerbescherming |

Karakteristieke waarden

| | |
|-----------------------------|--------------------------|
| Type | 4, IEC/EN 61496 |
| SIL | 3, IEC 61508 |
| SILCL | 3, IEC/EN 62061 |
| Performance Level (PL) | e, EN ISO 13849-1 |
| PFH _D | 7,73E-09 per uur |
| Gebruiksduur T _M | 20 Jaren, EN ISO 13849-1 |
| Categorie | 4, EN ISO 13849 |

Gegevens beveiligde zone

| | |
|------------------------|--------|
| Resolutie | 14 mm |
| Hoogte veiligheidszone | 900 mm |

Optische gegevens

| | |
|----------------|------------------------------------|
| Aantal stralen | 90 St. |
| Synchronisatie | optisch tussen zender en ontvanger |

Elektrische gegevens

| | |
|-------------|--|
| Bluscircuit | Kortsluitbeveiliging Overspanningsbeveiliging |
|-------------|--|

Prestatiegegevens

| | |
|---------------------------------|-----------------|
| Voedingsspanning U _B | 26.5 ... 31.6 V |
| Stroomopname via AS-i kring | 150 mA |

Tijdgedrag

| | |
|------------------|---|
| Aanspreektijd | 20 ms, excl. aanspreektijd van de Middle Guest-/Guest-apparaten |
| Herenschakeltijd | 100 ms |

Interface

| | |
|--------------------------------------|----------------------------------|
| Type | AS-interface Safety at Work |
| AS-i | |
| Functie | Proces |
| AS-i profiel | S-0.B.F |
| Slave-adres | 1..31 programmeerbaar, default=0 |
| Cyclustijd volgens AS-i-specificatie | max. 5 ms ms |

Aansluiting

| | |
|----------------------|-------|
| Aantal aansluitingen | 2 St. |
|----------------------|-------|

Aansluiting 1

| | |
|------------------|-------------------|
| Functie | Machine-interface |
| Type aansluiting | Ronde stekker |
| Schroefdraadmaat | M12 |
| Materiaal | Metaal |
| Aantal polen | 5 -polig |

Aansluiting 2

| | |
|------------------|---|
| Functie | Cascade Guest uit Cascade Middle Guest out |
| Type aansluiting | Kabel met ronde stekker |
| Kabellengte | 330 mm |
| Materiaal mantel | PUR |
| Schroefdraadmaat | M12 |
| Materiaal | Kunststof |
| Aantal polen | 8 -polig |

Kabeleigenschappen

| | |
|---|----------------------|
| Toegestane kabeldoorsnede, typisch | 0.25 mm ² |
| Lengte aansluitkabel, max. | 100 m |
| Toegestane kabelweerstand bij belasting, max. | 200 Ω |

Mechanische gegevens

| | |
|---------------------------|--|
| Afmeting (b x h x l) | 29 mm x 966 mm x 53 mm |
| Materiaal behuizing | Metaal |
| Behuizing metaal | Aluminium |
| Materiaal optiekafdekking | Kunststof / PMMA |
| Materiaal eindkappen | Zinkspluitgietwerk |
| Nettogewicht | 1,125 g |
| Kleur behuizing | geel, RAL 1021 |
| Type bevestiging | Bevestigingshoekprofielen Draaihouder Groefmontage |

Bediening en display

| | |
|---------------|-------|
| Type weergave | LED |
| Aantal LED's | 2 St. |

Omgevingsgegevens

| | |
|--|---------------|
| Omgevingstemperatuur bedrijf | 0 ... 55 °C |
| Omgevingstemperatuur opslag | -30 ... 70 °C |
| Relatieve luchtvochtigheid (niet condenserend) | 0 ... 95 % |

Certificeringen

| | |
|------------------------|-------------------------------------|
| Beschermingsgraad | IP 65 |
| Beschermingsgraad | III |
| Goedkeuringen | c TÜV NRTL US c UL US TÜV Süd |
| Trillingsbestendigheid | 50 m/s ² |
| Schokbestendigheid | 100 m/s ² |
| US-patenten | US 6,418,546 B |

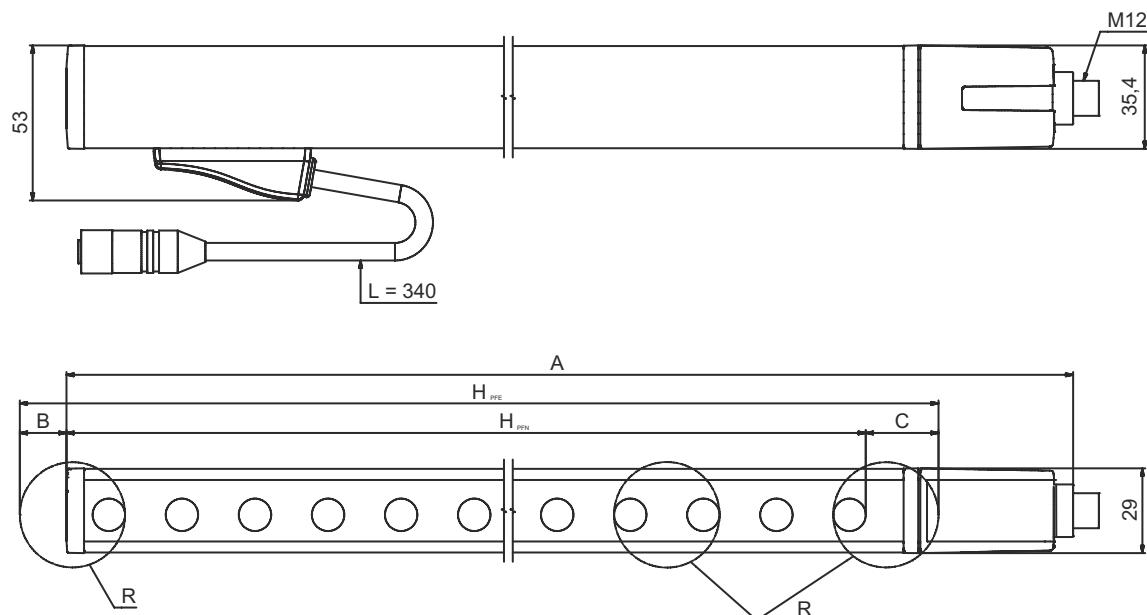
Technische gegevens

| | |
|--------------------|----------|
| Douanetariefnummer | 85365019 |
| ECLASS 5.1.4 | 27272704 |
| ECLASS 8.0 | 27272704 |
| ECLASS 9.0 | 27272704 |
| ECLASS 10.0 | 27272704 |
| ECLASS 11.0 | 27272704 |
| ECLASS 12.0 | 27272704 |
| ECLASS 13.0 | 27272704 |
| ECLASS 14.0 | 27272704 |
| ETIM 5.0 | EC002549 |
| ETIM 6.0 | EC002549 |
| ETIM 7.0 | EC002549 |
| ETIM 8.0 | EC002549 |
| ETIM 9.0 | EC002549 |

Maattekeningen

Alle maten in millimeter

Berekening van de effectieve veiligheidszonehoogte $H_{PFE} = H_{PFN} + B + C$



H_{PFE} Effectieve hoogte veiligheidszone = 912 mm

H_{PFN} Nominale hoogte veiligheidszone = 900 mm

A Totale hoogte = 966 mm

B 6 mm

C 6 mm

R De effectieve hoogte van de veiligheidszone H_{PFE} komt buiten de maten van het optiekbereik, tot aan de buitenranden van de

Elektrische aansluiting

Aansluiting 1

| | |
|------------------|-------------------|
| Functie | Machine-interface |
| Type aansluiting | Ronde stekker |
| Schroefdraadmaat | M12 |
| Type | male |
| Materiaal | Metaal |
| Aantal polen | 5 -polig |
| Codering | A-gecodeerd |

| Pin | Pintoewijzing |
|-----|---------------|
|-----|---------------|

| | |
|---|-------|
| 1 | AS-i+ |
| 2 | n.c. |
| 3 | AS-i- |
| 4 | n.c. |
| 5 | n.c. |



Aansluiting 2

| | |
|------------------|---|
| Functie | Cascade Guest uit Cascade Middle Guest out |
| Type aansluiting | Kabel met ronde stekker |
| Kabellengte | 330 mm |
| Materiaal mantel | PUR |
| Kabelkleur | zwart |
| Aderdoorsnede | 0.14 mm ² |
| Type kabelslag | Gepaarde kabelslag (twisted pair) |
| Schroefdraadmaat | M12 |
| Type | female |
| Materiaal | Kunststof |
| Aantal polen | 8 -polig |
| Codering | A-gecodeerd |

Bediening en display

| LED | Display | Verklaring |
|-----|---------------------------------------|--|
| 1 | Uit | Apparaat uitgeschakeld |
| | rood, permanent aan | Veiligheidszone onderbroken |
| | rood, knipperend, 1 Hz | Externe fout |
| | rood, knipperend, 10 Hz | Interne fout |
| | groen, knipperend, 1 Hz | Veiligheidszone vrij, zwak signaal |
| | groen, permanent aan | Veiligheidszone vrij |
| 2 | Uit | geen spanning |
| | Aan | OSSD uit, overdrachtskanaal C2 |
| | groen, permanent aan | AS-i slave communiceert met AS-i master |
| | rood, permanent aan | AS-i slave communiceert niet met AS-i master |
| | geel, knipperend | AS-i slave heeft ongeldig adres 0 |
| | rood, knipperend | AS-i slave apparaatfout of AS-i aansluiting defect |
| | rood en groen, afwisselend knipperend | Periferiefout |

Geschikte zenders

| | Art.-nr. | Benaming | Artikel | Beschrijving |
|--|----------|------------------|-------------------------------|--|
| | 68016109 | MLC500T14-900H/A | Veiligheidslichtscherm zender | Resolutie: 14 mm Hoogte beveiligde zone: 900 mm Reikwijdte: 0 ... 6 m Interface: AS-interface Safety at Work Aansluiting: Ronde stekker, M12, Metaal, 5 -polig |

Artikelsleutel

Artikelaanduiding: **MLCxyy-za-hhhhei-ooo**

MLC **Veiligheidslichtscherm**

| | |
|-------------|--|
| x | Serie 3: MLC 300 5: MLC 500 |
| yy | Functieklassen 00: zender 01: zender (AIDA) 02: zender met testingang 10: ontvanger Basic - automatische herstart 11: ontvanger Basic - automatische herstart (AIDA) 20: ontvanger Standard - EDM/RES selecteerbaar 30: ontvanger Extended - blanking/muting |
| z | Apparaatype T: zender R: ontvanger |
| a | Resolutie 14: 14 mm 20: 20 mm 30: 30 mm 40: 40 mm 90: 90 mm |
| hhhh | Hoogte veiligheidszone 150 ... 3000: van 150 mm tot en met 3000 mm |
| e | Host/Guest (optioneel) H: host MG: Middle Guest G: Guest |
| i | Interface (optioneel) /A: AS-i |
| ooo | Optioneel /V: high vibration-proof EX2: explosiebeveiliging (zones 2 + 22) SPG: Smart Process Gating |

Opmerking



Een lijst met alle beschikbare apparaattypen vindt u op de webpagina van Leuze via www.leuze.com.

Opmerkingen



Gebruiken voor het bedoeld gebruik!




- Het product mag alleen door een bevoegd persoon in bedrijf worden gesteld.
- Het product uitsluitend gebruiken volgens het bedoeld gebruik.

Toebehoren

Aansluittechniek - verbindingkabels

| | Art.-nr. | Benaming | Artikel | Beschrijving |
|--|----------|------------------|------------------|---|
|  | 429278 | CB-M12-2000E-8TP | Verbindingskabel | Aansluiting 1: Ronde stekker, M12, axiaal, female, A-gecodeerd, 8 -polig Aansluiting 2: Ronde stekker, M12, axiaal, male, A-gecodeerd, 8 -polig Afgeschermd: Ja Kabellengte: 2.000 mm Materiaal mantel: PUR |

Bevestigingstechniek - verdraaibare houders

| | Art.-nr. | Benaming | Artikel | Beschrijving |
|--|----------|----------|------------------------|---|
|  | 429393 | BT-2HF | Set bevestigingsbeugel | Bevestiging, installatiezijde: Doorgaande bevestiging Bevestiging, apparaatzijde: klembaar Type bevestigingsonderdeel: draaibaar 360° Materiaal: Metaal, Kunststof |

Diensten

| | Art.-nr. | Benaming | Artikel | Beschrijving |
|--|----------|------------|------------------------------------|---|
|  | S981050 | CS40-I-140 | Veiligheidsinspectie | Details: Verificatie van een veiligheidslichtgordijn-applicatie volgens nieuwe normen en richtlijnen, opnemen van de apparaat- en machinegegevens in een database, opstellen van een testprotocol per applicatie. Voorwaarden: Stoppen van de machine moet mogelijk zijn, ondersteuning door medewerkers van de klant en toegankelijkheid van de machine voor Leuze-medewerkers moet gewaarborgd zijn. |
|  | S981046 | CS40-S-140 | Ondersteuning bij de ingebruikname | Details: Voor veiligheidsapparaten, incl. nalooptijdmeting en eerste controle. Voorwaarden: Apparaten en verbindingkabels zijn al gemonteerd, prijs zonder reis- en event. overnachtingskosten. |

Opmerking



↪ Een lijst met alle beschikbare toebehoren vindt u op de webpagina van Leuze onder het downloadtabblad van de artikeldetailpagina.