

Technisch gegevensblad Veiligheidslichtscherm zender

Art.-nr.: 68010112

MLC500T14-1200H



Inhoud

- Technische gegevens
- Maattekeningen
- Elektrische aansluiting
- Bedradingsschema's
- Bediening en display
- Geschikte ontvangers
- Artikelsleutel
- Opmerkingen
- Toebehoren



Technische gegevens

Basisgegevens

Serie	MLC 500
Apparaattype	Zender
Cascadering	Host
omvat	2 st. schuifmoer BT-NC
Applicatie	Vingerbescherming

Functies

Functies	Reikwijdtereductie Transmissiekanaalomschakeling
----------	---

Karakteristieke waarden

Type	4, IEC/EN 61496
SIL	3, IEC 61508
SILCL	3, IEC/EN 62061
Gebruiksduur T _M	20 Jaren, EN ISO 13849-1

Gegevens beveiligde zone

Resolutie	14 mm
Hoogte veiligheidszone	1,200 mm
Reikwijdte	0 ... 6 m

Optische gegevens

Aantal stralen	120 St.
Synchronisatie	optisch tussen zender en ontvanger
Lichtbron	LED, infrarood
Golflengte	940 nm
Zendsignaalvorm	gepulst
LED risicogroep	Vrije groep (volgens EN 62471:2008)

Elektrische gegevens

Bluscircuit	Kortsluitbeveiliging Overspanningsbeveiliging
-------------	--

Prestatiegegevens

Voedingsspanning U _B	24 V, DC, -20 ... 20 %
Stroomopname, max.	50 mA
Beveiliging	2 A middeltraag

Ingangen

Aantal digitale schakelingangen	1 St.
---------------------------------	-------

Schakelingangen

Type	Digitale schakelingang
Schakelspanning high, min.	18 V
Schakelspanning low, max.	2.5 V
Schakelspanning, typisch	22.5 V
Spanningstype	DC

Aansluiting

Aantal aansluitingen	2 St.
----------------------	-------

Aansluiting 1

Functie	Machine-interface
Type aansluiting	Ronde stekker
Schroefdraadmaat	M12
Materiaal	Metaal
Aantal polen	5 -polig

Aansluiting 2

Functie	Cascade Guest uit Cascade Middle Guest out
Type aansluiting	Kabel met ronde stekker
Kabellengte	330 mm
Materiaal mantel	PUR
Schroefdraadmaat	M12
Materiaal	Kunststof
Aantal polen	8 -polig

Kabeleigenschappen

Toegestane kabeldoorsnede, typisch	0.25 mm ²
Lengte aansluitkabel, max.	100 m
Toegestane kabelweerstand bij belasting, max.	200 Ω

Mechanische gegevens

Afmeting (b x h x l)	29 mm x 1,266 mm x 53 mm
Materiaal behuizing	Metaal
Behuizing metaal	Aluminium
Materiaal optiekafdekking	Kunststof / PMMA
Materiaal eindkappen	Zinkspuitgietwerk
Nettogewicht	1,425 g
Kleur behuizing	geel, RAL 1021
Type bevestiging	Bevestigingshoekprofielen Draaihouder Groefmontage

Bediening en display

Type weergave	LED
Aantal LED's	2 St.

Omgevingsgegevens

Omgevingstemperatuur bedrijf	0 ... 55 °C
Omgevingstemperatuur opslag	-30 ... 70 °C
Relatieve luchtvochtigheid (niet condenserend)	0 ... 95 %

Certificeringen

Beschermingsgraad	IP 65
Beschermingsgraad	III
Goedkeuringen	c TÜV NRTL US c UL US TÜV Süd
Trillingsbestendigheid	50 m/s ²
Schokbestendigheid	100 m/s ²
US-patenten	US 6,418,546 B

Technische gegevens

Douanetariefnummer	85365019
ECLASS 5.1.4	27272704
ECLASS 8.0	27272704
ECLASS 9.0	27272704
ECLASS 10.0	27272704
ECLASS 11.0	27272704
ECLASS 12.0	27272704
ECLASS 13.0	27272704
ECLASS 14.0	27272704
ETIM 5.0	EC002549
ETIM 6.0	EC002549
ETIM 7.0	EC002549
ETIM 8.0	EC002549
ETIM 9.0	EC002549

Maattekeningen

Alle maten in millimeter

Berekening van de effectieve veiligheidszonehoogte $H_{PFE} = H_{PFN} + B + C$



H_{PFE} Effectieve hoogte veiligheidszone = 1212 mm

H_{PFN} Nominale hoogte veiligheidszone = 1200 mm

A Totale hoogte = 1266 mm

B 6 mm

C 6 mm

R De effectieve hoogte van de veiligheidszone H_{PFE} komt buiten de maten van het optiekbereik, tot aan de buitenranden van de

Elektrische aansluiting

Aansluiting 1

Functie	Machine-interface
Type aansluiting	Ronde stekker
Schroefdraadmaat	M12
Type	male
Materiaal	Metaal
Aantal polen	5 -polig
Codering	A-gecodeerd
Stekkerbehuizing	FE/SHIELD

Pin	Pintoewijzing	Aderkleuren
1	VIN1	bruin
2	n.c.	wit
3	VIN2	blauw
4	RNG	zwart
5	FE/SHIELD	grijs

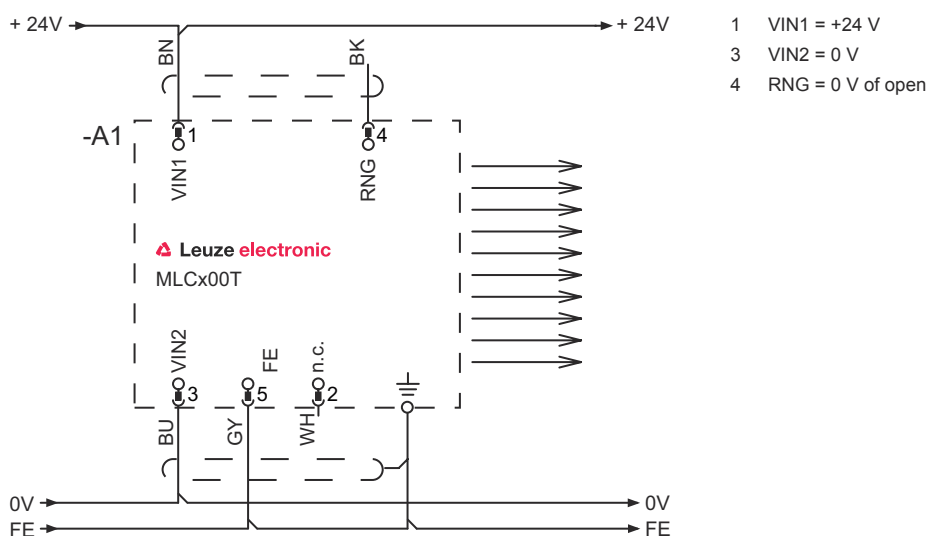


Aansluiting 2

Functie	Cascade Guest uit
	Cascade Middle Guest out
Type aansluiting	Kabel met ronde stekker
Kabellengte	330 mm
Materiaal mantel	PUR
Kabelkleur	zwart
Aderdoorsnede	0.14 mm ²
Type kabelslag	Gepaarde kabelslag (twisted pair)
Schroefdraadmaat	M12
Type	female
Materiaal	Kunststof
Aantal polen	8 -polig
Codering	A-gecodeerd

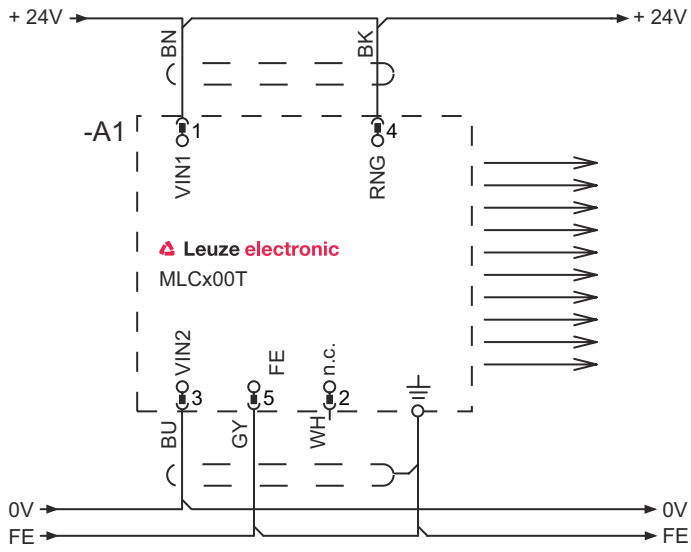
Bedradingschema's

Overdrachtskanaal C1, gereduceerde reikwijdte



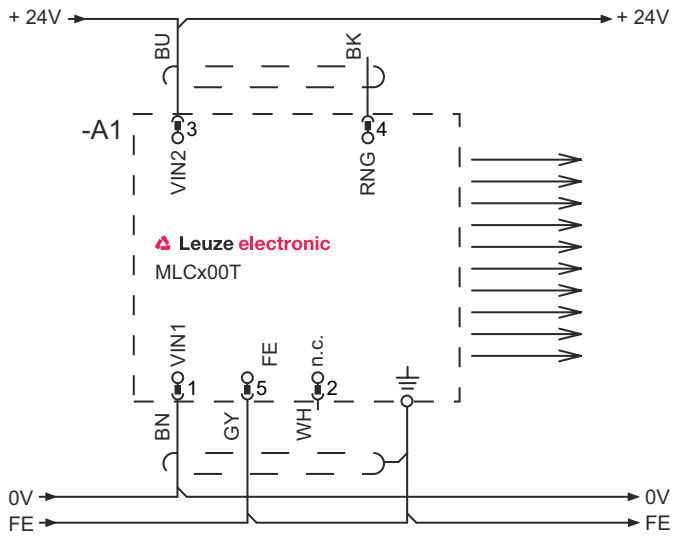
Bedradingschema's

Overdrachtskanaal C1, standard-reikwijdte



- 1 VIN1 = +24 V
- 3 VIN2 = 0 V
- 4 RNG = +24 V

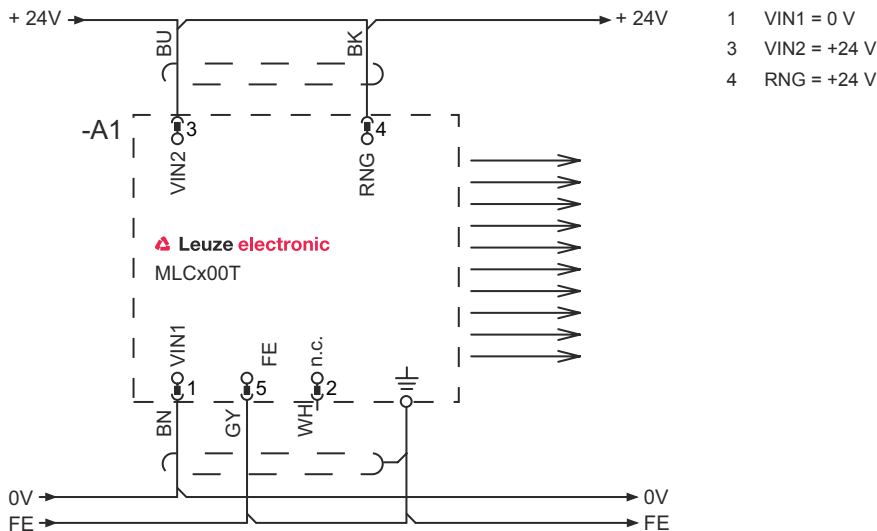
Overdrachtskanaal C2, gereduceerde reikwijdte



- 1 VIN1 = 0 V
- 3 VIN2 = +24 V
- 4 RNG = 0 V of open

Bedradingschema's

Overdrachtskanaal C2, standard-reikwijdte



Bediening en display

LED	Display	Verklaring
1	Uit	Apparaat uitgeschakeld
	rood, permanent aan	Apparaatfout
	groen, permanent aan	Normaal bedrijf
2	groen, knipperend, 10 s lang na het inschakelen	Gereduceerde reikwijdte door bedrading van pin 4 geselecteerd
	Uit	Overdrachtskanaal C1
	groen, permanent aan	Overdrachtskanaal C2

Geschikte ontvangers

	Art.-nr.	Benaming	Artikel	Beschrijving
	68012112	MLC520R14-1200H	Veiligheidslichtscherm ontvanger	Functiepakket: Standaard Resolutie: 14 mm Hoogte beveiligde zone: 1.200 mm Aansprektijd: 27 ms Aansluiting: Ronde stekker, M12, Metaal, 8 -polig

Artikelsleutel

Artikelaanduiding: MLCxyy-za-hhhhei-ooo

MLC	Veiligheidslichtscherm
x	Serie 3: MLC 300 5: MLC 500
yy	Functieklassen 00: zender 01: zender (AIDA) 02: zender met testingang 10: ontvanger Basic - automatische herstart 11: ontvanger Basic - automatische herstart (AIDA) 20: ontvanger Standard - EDM/RES selecteerbaar 30: ontvanger Extended - blanking/muting

Artikelsleutel

MLC	Veiligheidslichtscherm
z	Apparaatype T: zender R: ontvanger
a	Resolutie 14: 14 mm 20: 20 mm 30: 30 mm 40: 40 mm 90: 90 mm
hhhh	Hoogte veiligheidszone 150 ... 3000: van 150 mm tot en met 3000 mm
e	Host/Guest (optioneel) H: host MG: Middle Guest G: Guest
i	Interface (optioneel) /A: AS-i
ooo	Optioneel /V: high vibration-proof EX2: explosiebeveiliging (zones 2 + 22) SPG: Smart Process Gating

Opmerking



↪ Een lijst met alle beschikbare apparaattypen vindt u op de webpagina van Leuze via www.leuze.com.

Opmerkingen



Gebruiken voor het bedoeld gebruik!



- ↪ Het product mag alleen door een bevoegd persoon in bedrijf worden gesteld.
- ↪ Het product uitsluitend gebruiken volgens het bedoeld gebruik.


Toebehoren

Aansluittechniek - aansluitkabels

	Art.-nr.	Benaming	Artikel	Beschrijving
	50133860	KD S-M12-5A-P1-050	Aansluitkabel	Aansluiting 1: Ronde stekker, M12, axiaal, female, A-gecodeerd, 5 -polig Ronde stekker, LED: Nee Aansluiting 2: open uiteinde Afgeschermd: Ja Kabellengte: 5.000 mm Materiaal mantel: PUR

Toebehoren

Bevestigingstechniek - verdraaibare houders

	Art.-nr.	Benaming	Artikel	Beschrijving
	429393	BT-2HF	Set bevestigingsbeugel	Bevestiging, installatiezijde: Doorgaande bevestiging Bevestiging, apparaatzijde: klembaar Type bevestigingsonderdeel: draaibaar 360° Materiaal: Metaal, Kunststof

Uitlijnhulpen

	Art.-nr.	Benaming	Artikel	Beschrijving
	520101	AC-ALM-M	Uitlijnhulp	Materiaal behuizing: Kunststof

Diensten

	Art.-nr.	Benaming	Artikel	Beschrijving
	S981050	CS40-I-140	Veiligheidsinspectie	Details: Verificatie van een veiligheidslichtgordijn-applicatie volgens nieuwe normen en richtlijnen, opnemen van de apparaat- en machinegegevens in een database, opstellen van een testprotocol per applicatie. Voorwaarden: Stoppen van de machine moet mogelijk zijn, ondersteuning door medewerkers van de klant en toegankelijkheid van de machine voor Leuze-medewerkers moet gewaarborgd zijn.
	S981046	CS40-S-140	Ondersteuning bij de ingebruikname	Details: Voor veiligheidsapparaten, incl. nalooptijdmeting en eerste controle. Voorwaarden: Apparaten en verbindingkabels zijn al gemonteerd, prijs zonder reis- en event. overnachtingskosten.

Opmerking



↪ Een lijst met alle beschikbare toebehoren vindt u op de webpagina van Leuze onder het downloadtabblad van de artikeldetailpagina.