

## Technisch gegevensblad

## Veiligheidslichtscherm ontvanger

Art.-nr.: 68026409

MLC510R40-900.1



### Inhoud

- Technische gegevens
- Maattekeningen
- Elektrische aansluiting
- Bedradingsschema's
- Bediening en display
- Geschikte zenders
- Artikelsleutel
- Opmerkingen
- Toebehoren



## Technische gegevens

### Basisgegevens

|              |                               |
|--------------|-------------------------------|
| Serie        | MLC 500                       |
| Apparaattype | Ontvanger                     |
| omvat        | 2 st. schuifmoer BT-NC        |
| Applicatie   | Beveiliging van gevarenczones |
|              | Handbescherming               |
|              | Toegangsbeveiliging           |

### Functies

|               |                               |
|---------------|-------------------------------|
| Functiepakket | Basic                         |
| Functies      | Automatische start-/herstart  |
|               | DoubleScan                    |
|               | Transmissiekanaalomschakeling |

### Karakteristieke waarden

|                             |                          |
|-----------------------------|--------------------------|
| Type                        | 4, IEC/EN 61496          |
| SIL                         | 3, IEC 61508             |
| SILCL                       | 3, IEC/EN 62061          |
| Performance Level (PL)      | e, EN ISO 13849-1        |
| PFH <sub>D</sub>            | 7,73E-09 per uur         |
| Gebruiksduur T <sub>M</sub> | 20 Jaren, EN ISO 13849-1 |
| Categorie                   | 4, EN ISO 13849          |

### Gegevens beveiligde zone

|                        |        |
|------------------------|--------|
| Resolutie              | 40 mm  |
| Hoogte veiligheidszone | 900 mm |

### Optische gegevens

|                |                                    |
|----------------|------------------------------------|
| Synchronisatie | optisch tussen zender en ontvanger |
|----------------|------------------------------------|

### Elektrische gegevens

|             |                          |
|-------------|--------------------------|
| Bluscircuit | Kortsluitbeveiliging     |
|             | Overspanningsbeveiliging |

### Prestatiegegevens

|                                 |                        |
|---------------------------------|------------------------|
| Voedingsspanning U <sub>B</sub> | 24 V, DC, -20 ... 20 % |
| Stroomopname, max.              | 150 mA                 |
| Beveiliging                     | 2 A middeltraag        |

### Uitgangen

|   |       |
|---|-------|
| Aantal veiligheidsschakeluitgangen (OSSD's) | 2 St. |
|---|-------|

### Veiligheidsschakeluitgangen

|                            |                                |
|----------------------------|--------------------------------|
| Type                       | Veiligheidsschakeluitgang OSSD |
| Schakelspanning high, min. | 18 V                           |
| Schakelspanning low, max.  | 2.5 V                          |
| Schakelspanning, typisch   | 22.5 V                         |
| Spanningstype              | DC                             |
| Stroombelasting, max.      | 380 mA                         |
| Lastinductiviteit          | 2,000 µH                       |
| Lastcapaciteit             | 0.3 µF                         |
| Reststroom, max.           | 0.2 mA                         |
| Reststroom, typisch        | 0.002 mA                       |
| Spanningsval               | 1.5 V                          |

### Veiligheidsschakeluitgang 1

|              |                      |
|--------------|----------------------|
| Toewijzing   | Aansluiting 1, pin 2 |
| Schakelement | Transistor, PNP      |

### Veiligheidsschakeluitgang 2

|              |                      |
|--------------|----------------------|
| Toewijzing   | Aansluiting 1, pin 4 |
| Schakelement | Transistor, PNP      |

### Tijdgedrag

|                  |        |
|------------------|--------|
| Aanspreektijd    | 17 ms  |
| Herinschakeltijd | 100 ms |

### Aansluiting

|                      |       |
|----------------------|-------|
| Aantal aansluitingen | 1 St. |
|----------------------|-------|

### Aansluiting 1

|                  |                   |
|------------------|-------------------|
| Functie          | Machine-interface |
| Type aansluiting | Ronde stekker     |
| Schroefdraadmaat | M12               |
| Materiaal        | Metaal            |
| Aantal polen     | 5 -polig          |

### Kabeleigenschappen

|   |                      |
|---|----------------------|
| Toegestane kabeldoorsnede, typisch            | 0.25 mm <sup>2</sup> |
| Lengte aansluitkabel, max.                    | 100 m                |
| Toegestane kabelweerstand bij belasting, max. | 200 Ω                |

### Mechanische gegevens

|                           |                           |
|---------------------------|---------------------------|
| Afmeting (b x h x l)      | 29 mm x 966 mm x 35.4 mm  |
| Materiaal behuizing       | Metaal                    |
| Behuizing metaal          | Aluminium                 |
| Materiaal optiekafdekking | Kunststof / PMMA          |
| Materiaal eindkappen      | Zinkspuitgietswerk        |
| Nettogewicht              | 1,050 g                   |
| Kleur behuizing           | geel, RAL 1021            |
| Type bevestiging          | Bevestigingshoekprofielen |
|                           | Draaihouder               |
|                           | Groefmontage              |
|                           | Montage aan montagezuilen |

### Bediening en display

|               |       |
|---------------|-------|
| Type weergave | LED   |
| Aantal LED's  | 2 St. |

### Omgevingsgegevens

|  |               |
|--|---------------|
| Omgevingstemperatuur bedrijf                   | -30 ... 55 °C |
| Omgevingstemperatuur opslag                    | -30 ... 70 °C |
| Relatieve luchtvochtigheid (niet condenserend) | 0 ... 95 %    |

### Certificeringen

|                        |                      |
|------------------------|----------------------|
| Beschermingsgraad      | IP 65                |
| Beschermingsgraad      | III                  |
| Goedkeuringen          | c TÜV NRTL US        |
|                        | c UL US              |
|                        | KCs                  |
|                        | S Mark               |
|                        | TÜV Süd              |
| Trillingsbestendigheid | 50 m/s <sup>2</sup>  |
| Schokbestendigheid     | 100 m/s <sup>2</sup> |
| US-patenten            | US 6,418,546 B       |

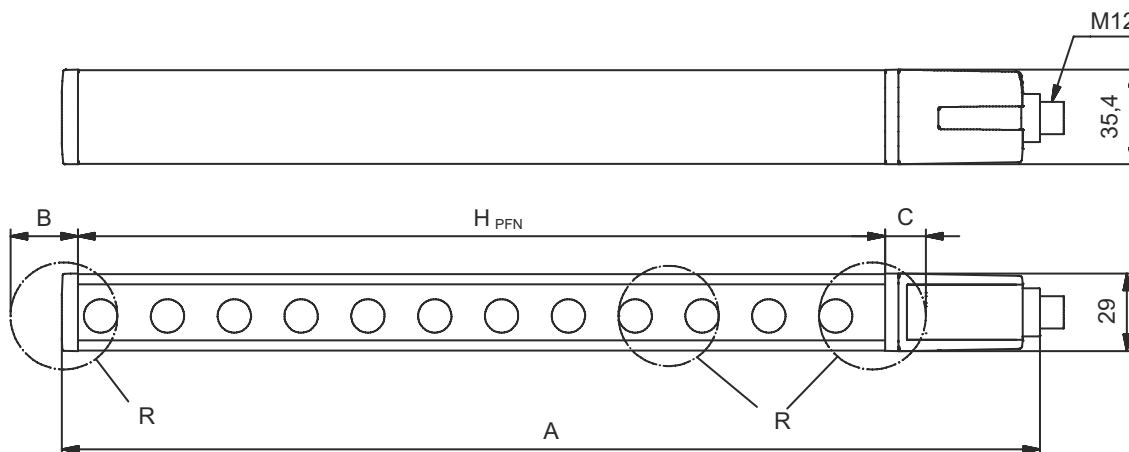
## Technische gegevens

|                    |          |
|--------------------|----------|
| Douanetariefnummer | 85365019 |
| ECLASS 5.1.4       | 27272704 |
| ECLASS 8.0         | 27272704 |
| ECLASS 9.0         | 27272704 |
| ECLASS 10.0        | 27272704 |
| ECLASS 11.0        | 27272704 |
| ECLASS 12.0        | 27272704 |
| ECLASS 13.0        | 27272704 |
| ECLASS 14.0        | 27272704 |
| ETIM 5.0           | EC002549 |
| ETIM 6.0           | EC002549 |
| ETIM 7.0           | EC002549 |
| ETIM 8.0           | EC002549 |
| ETIM 9.0           | EC002549 |

## Maattekeningen

Alle maten in millimeter

Berekening van de effectieve veiligheidszonehoogte  $H_{PFE} = H_{PFN} + B + C$



$H_{PFE}$  Effectieve hoogte veiligheidszone = 940 mm

$H_{PFN}$  Nominale hoogte veiligheidszone = 900 mm

A Totale hoogte = 966 mm

B 25 mm

C 15 mm

R De effectieve hoogte van de veiligheidszone  $H_{PFE}$  komt buiten de maten van het optiekbereik, tot aan de buitenranden van de

## Elektrische aansluiting

### Aansluiting 1

|                  |                   |
|------------------|-------------------|
| Functie          | Machine-interface |
| Type aansluiting | Ronde stekker     |
| Schroefdraadmaat | M12               |
| Type             | male              |
| Materiaal        | Metaal            |
| Aantal polen     | 5 -polig          |
| Codering         | A-gecodeerd       |
| Stekkerbehuizing | FE/SHIELD         |

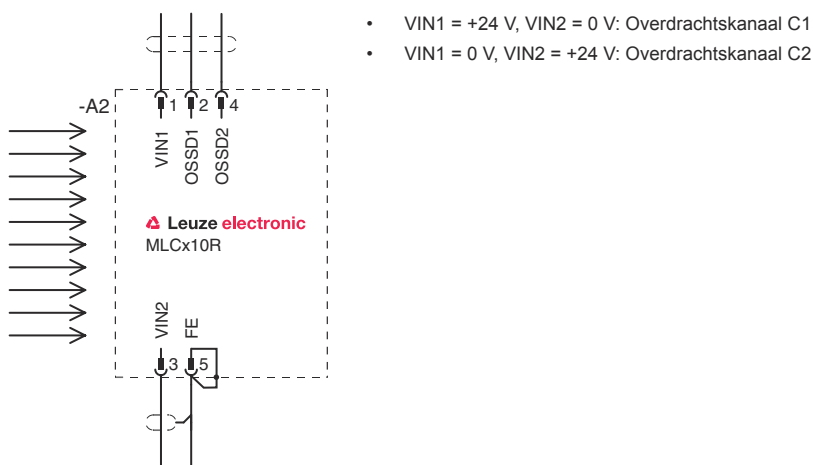
# Elektrische aansluiting

| Pin | Pintoewijzing | Aderkleuren |
|-----|---------------|-------------|
| 1   | VIN1          | bruin       |
| 2   | OSSD1         | wit         |
| 3   | VIN2          | blauw       |
| 4   | OSSD2         | zwart       |
| 5   | FE/SHIELD     | grijs       |



## Bedradingschema's

### Aansluitschema ontvanger





### Voorbeeldschakeling met nageschakeld veiligheidsrelais MSI-SR4B



## Bediening en display

| LED | Display                 | Verklaring                     |
|-----|-------------------------|--------------------------------|
| 1   | Uit                     | Apparaat uitgeschakeld         |
|     | rood, permanent aan     | OSSD uit.                      |
|     | rood, knipperend, 1 Hz  | Externe fout                   |
|     | rood, knipperend, 10 Hz | Interne fout                   |
|     | groen, knipperend, 1 Hz | OSSD aan, zwak signaal         |
|     | groen, permanent aan    | OSSD aan                       |
| 2   | Uit                     | Overdrachtskanaal C1           |
|     | rood, permanent aan     | OSSD uit, overdrachtskanaal C2 |

## Geschikte zenders

|  | Art.-nr. | Benaming      | Artikel                       | Beschrijving  |
|--|----------|---------------|-------------------------------|---|
|   | 68000403 | MLC500T40-300 | Veiligheidslichtscherm zender | Resolutie: 40 mm<br>Hoogte beveiligde zone: 300 mm<br>Reikwijdte: 0 ... 20 m<br>Aansluiting: Ronde stekker, M12, Metaal, 5 -polig |
|  | 68008403 | MLC502T40-300 | Veiligheidslichtscherm zender | Resolutie: 40 mm<br>Hoogte beveiligde zone: 300 mm<br>Reikwijdte: 0 ... 20 m<br>Aansluiting: Ronde stekker, M12, Metaal, 5 -polig |

## Artikelsleutel

Artikelaanduiding: MLCxyy-za-hhhhei-ooo

| MLC  | Veiligheidslichtscherm   |
|------|--|
| x    | <b>Serie</b><br>3: MLC 300<br>5: MLC 500   |
| yy   | <b>Functieklassen</b><br>00: zender<br>01: zender (AIDA)<br>02: zender met testingang<br>10: ontvanger Basic - automatische herstart<br>11: ontvanger Basic - automatische herstart (AIDA)<br>20: ontvanger Standard - EDM/RES selecteerbaar<br>30: ontvanger Extended - blanking/muting |
| z    | <b>Apparaatype</b><br>T: zender<br>R: ontvanger  |
| a    | <b>Resolutie</b><br>14: 14 mm<br>20: 20 mm<br>30: 30 mm<br>40: 40 mm<br>90: 90 mm  |
| hhhh | <b>Hoogte veiligheidszone</b><br>150 ... 3000: van 150 mm tot en met 3000 mm   |
| e    | <b>Host/Guest (optioneel)</b><br>H: host<br>MG: Middle Guest<br>G: Guest   |

## Artikelsleutel

**MLC**      **Veiligheidslichtscherm**

|            |  |
|------------|--|
| <b>i</b>   | <b>Interface (optioneel)</b><br>/A: AS-i   |
| <b>ooo</b> | <b>Optioneel</b><br>/V: high vibration-proof<br>EX2: explosiebeveiliging (zones 2 + 22)<br>SPG: Smart Process Gating |

### Opmerking



Een lijst met alle beschikbare apparaattypen vindt u op de webpagina van Leuze via [www.leuze.com](http://www.leuze.com).

## Opmerkingen



### Gebuiken voor het bedoeld gebruik!




- Het product mag alleen door een bevoegd persoon in bedrijf worden gesteld.
- Het product uitsluitend gebruiken volgens het bedoeld gebruik.

## Toebehoren

### Aansluittechniek - aansluitkabels

|   | <b>Art.-nr.</b> | <b>Benaming</b>    | <b>Artikel</b> | <b>Beschrijving</b>  |
|---|-----------------|--------------------|----------------|--|
|  | 50133860        | KD S-M12-5A-P1-050 | Aansluitkabel  | Aansluiting 1: Ronde stekker, M12, axiaal, female, A-gecodeerd, 5 -polig<br>Ronde stekker, LED: Nee<br>Aansluiting 2: open uiteinde<br>Afgeschermd: Ja<br>Kabellengte: 5.000 mm<br>Materiaal mantel: PUR |

### Bevestigingstechiek - verdraaibare houders

|  | <b>Art.-nr.</b> | <b>Benaming</b> | <b>Artikel</b>         | <b>Beschrijving</b>   |
|--|-----------------|-----------------|------------------------|---|
|  | 429393          | BT-2HF          | Set bevestigingsbeugel | Bevestiging, installatiezijde: Doorgaande bevestiging<br>Bevestiging, apparaatzijde: klembaar<br>Type bevestigingsonderdeel: draaibaar 360°<br>Materiaal: Metaal, Kunststof |

# Toebehoren

## Diensten

|  | Art.-nr. | Benaming   | Artikel                            | Beschrijving  |
|--|----------|------------|------------------------------------|---|
|  | S981050  | CS40-I-140 | Veiligheidsinspectie               | Details: Verificatie van een veiligheidslichtgordijn-applicatie volgens nieuwe normen en richtlijnen, opnemen van de apparaat- en machinegegevens in een database, opstellen van een testprotocol per applicatie.<br>Voorwaarden: Stoppen van de machine moet mogelijk zijn, ondersteuning door medewerkers van de klant en toegankelijkheid van de machine voor Leuze-medewerkers moet gewaarborgd zijn. |
|  | S981046  | CS40-S-140 | Ondersteuning bij de ingebruikname | Details: Voor veiligheidsapparaten, incl. nalooptijdmeting en eerste controle.<br>Voorwaarden: Apparaten en verbindingskabels zijn al gemonteerd, prijs zonder reis- en event. overnachtingskosten.   |

### Opmerking



↪ Een lijst met alle beschikbare toebehoren vindt u op de webpagina van Leuze onder het downloadtabblad van de artikeldetailpagina.