

PRKL 8

Laser Reflexions-Lichtschranke

2024/06/25 50115718-05

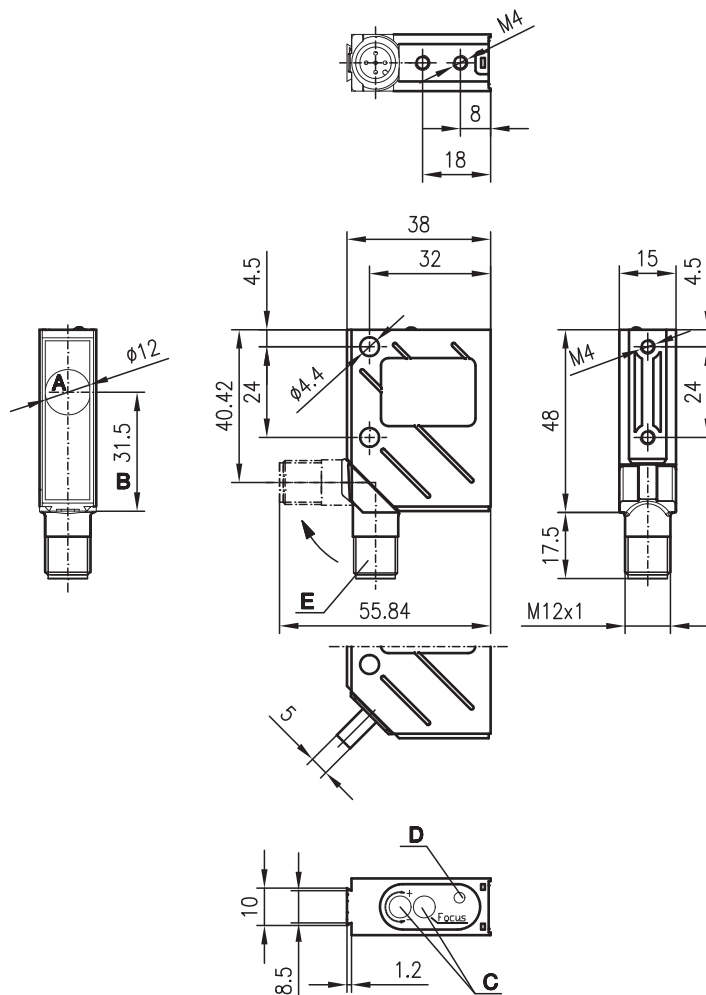


0 ... 22m
0 ... 14m



- Laser-Rotlicht, Laserklasse 2
- Das verwendete Autokollimationsprinzip gewährleistet eine sichere Funktion über die gesamte Reichweite (0 ... max.)
- A²LS - Aktive Fremdlichtunterdrückung
- Fokus einstellbar
- M12-Drehstecker- oder Leitungsanschluss

Maßzeichnung



- A** Sender und Empfänger
- B** optische Achse
- C** Bedienelement
- D** LED gelb
- E** Drehstecker, um 90° drehbar

Zubehör:

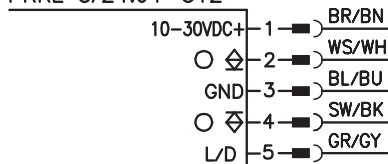
(separat erhältlich)

- M12 Leitungsdosen (KD ...)
- Konfektionierte Leitungen (KD ...)
- Befestigungs-Systeme
- Reflektoren
- Reflexfolien
- Bedienschutz

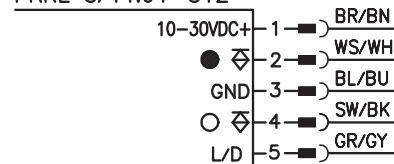
Elektrischer Anschluss

PRKL 8/24.91

PRKL 8/24.91-S12



PRKL 8/44.91-S12



Änderungen vorbehalten

Technische Daten

Optische Daten

Typ. Grenzreichweite (MTK(S) 50x50) ¹⁾	0 ... 21m
Betriebsreichweite ²⁾	siehe Tabellen
Lichtfleckdurchmesser	≥ 0,1mm einstellbar mit 16 Umdrehungen (siehe Diagramme)
Fokuseinstellbereich	140mm ... ∞ (siehe Diagramme)
Strahldivergenz	≥ 0,5mrad
Lichtquelle	Laser, gepulst
Laser Klasse	2 nach IEC 60825-1:2014 / EN 60825-1:2014+A11:2021
Wellenlänge	655nm (sichtbares Rotlicht)
Max. Ausgangsleistung (peak)	3mW
Impulsdauer	≤ 8µs

Zeitverhalten

Schaltfrequenz	2800Hz
Ansprechzeit	0,18ms
Bereitschaftsverzögerung	≤ 100ms

Elektrische Daten

Betriebsspannung U_B ³⁾	10 ... 30VDC
Restwelligkeit	≤ 15% von U_B
Leerlaufstrom	≤ 35mA
Schaltausgang	.../24... 1 PNP- und 1 NPN-Transistorausgang, hellschaltend .../44... 2 PNP-Transistorausgänge, Pin 4 hellschaltend, Pin 2 dunkelschaltend
Funktion	.../24... Hell-/Dunkelumschaltung über Pin 5
Signalspannung high/low	≥ ($U_B - 2V$)/≤ 2V
Ausgangsstrom	max. 100 mA
Empfindlichkeit	einstellbar mit 12-Gang-Potentiometer

Anzeigen

LED gelb	Lichtweg frei
LED gelb blinkend	Lichtweg frei, keine Funktionsreserve

Mechanische Daten

Gehäuse	Metall
Optikabdeckung	Glas
Gewicht (Stecker/Leitung)	70g/140g
Anschlussart	M 12-Rundsteckverbinder, 5-polig oder Leitung: 2000mm, 5x0,25mm ²

Umgebungsdaten

Umgebungstemperatur (Betrieb/Lager)	-10°C ... +40°C/-40°C ... +70°C
Schutzbeschaltung ⁴⁾	2, 3
VDE-Schutzklasse ⁵⁾	II, schutzisoliert
Schutzart ⁶⁾	IP 67, IP 69K ⁷⁾
Gültiges Normenwerk	IEC 60947-5-2
Zulassungen	UL 508, C22.2 No.14-13 ³⁾ 8)

Zusatzfunktionen

L/D-Eingang	
Dunkelschaltung/Hellschaltung	$U_B/0V$ oder unbeschaltet
L/D-Verzögerung	< 0,5ms

- 1) Typ. Grenzreichweite: max. erzielbare Reichweite ohne Funktionsreserve bei Fokus = 16m
- 2) Betriebsreichweite: empfohlene Reichweite mit Funktionsreserve bei Fokus = 16m
- 3) Bei UL-Applikationen: nur für die Benutzung in "Class 2"-Stromkreisen nach NEC
- 4) 2=Verpolschutz, 3=Kurzschluss-Schutz für alle Ausgänge
- 5) Bemessungsspannung 250VAC
- 6) In der Endlage des Drehsteckers (Drehstecker eingerastet)
- 7) IP 69K-Test nach DIN 40050 Teil 9 simuliert, Hochdruckreinigungsbedingungen ohne den Einsatz von Zusatzstoffen, Säuren und Laugen sind nicht Bestandteil der Prüfung
- 8) These proximity switches shall be used with UL Listed Cable assemblies rated 30V, 0.5A min, in the field installation, or equivalent (categories: CYJV/CYJV7 or PVVA/PVVA7)

Bestellhinweise

Laserklasse 2

mit M 12-Rundsteckverbindung	PRKL 8/24.91-S12	50036364
mit M 12-Rundsteckverbindung	PRKL 8/44.91-S12	50127932
mit 2m Leitung	PRKL 8/24.91	50036365

Tabellen

Laserklasse 2:

Reflektoren			Betriebsreichweite
1	TK(S)	100x100	0 ... 19,0m
2	MTK(S)	50x50	0 ... 17,0m
3	TK(S)	30x50	0 ... 7,0m
4	TK(S)	20x40	0 ... 7,0m
5	REF 6-S-	20x40	0 ... 8,0m
6	Folie 6	50x50	0 ... 8,0m

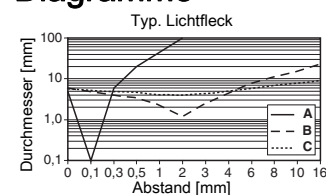
1	0		19	22
2	0		17	21
3	0	7	9	
4	0	7	9	
5	0	8	9	
6	0	8	9	

- Betriebsreichweite [m] *
- Typ. Grenzreichweite [m] *

* bei Fokuseinstellung = 16m (Rechtsanschlag)

- TK ... = klebbar
- TKS ... = schraubbar
- Folie 2 = klebbar

Diagramme



- A Fokuseinstellung bei 0,144m (Linksanschlag)
- B Fokuseinstellung bei 2m
- C Fokuseinstellung bei 16m (Rechtsanschlag)

Hinweise

HINWEISE	
	<p>Bestimmungsgemäße Verwendung beachten!</p> <ul style="list-style-type: none"> ☞ Das Produkt ist kein Sicherheits-Sensor und dient nicht dem Personenschutz. ☞ Das Produkt ist nur von befähigten Personen in Betrieb zu nehmen. ☞ Setzen Sie das Produkt nur entsprechend der bestimmungsgemäßen Verwendung ein.

- Reflektoren mit kleinen Trippelstrukturen verwenden – MTK(S), REF 6-S... oder Folie 6

Lasersicherheitshinweise

ACHTUNG LASERSTRAHLUNG – LASER KLASSE 2



Nicht in den Strahl blicken!

Das Gerät erfüllt die Anforderungen gemäß IEC 60825-1:2014 / EN 60825-1:2014+A11:2021 für ein Produkt der **Laserklasse 2** sowie die Bestimmungen gemäß U.S. 21 CFR 1040.10 mit den Abweichungen entsprechend der "Laser Notice No. 56" vom 08.05.2019.

- ☞ Schauen Sie niemals direkt in den Laserstrahl oder in die Richtung von reflektierten Laserstrahlen!
Bei länger andauerndem Blick in den Strahlengang besteht die Gefahr von Netzhautverletzungen.
- ☞ Richten Sie den Laserstrahl des Geräts nicht auf Personen!
- ☞ Unterbrechen Sie den Laserstrahl mit einem undurchsichtigen, nicht reflektierenden Objekt, wenn der Laserstrahl versehentlich auf einen Menschen gerichtet wird.
- ☞ Vermeiden Sie bei Montage und Ausrichtung des Geräts Reflexionen des Laserstrahls durch spiegelnde Oberflächen!
- ☞ **VORSICHT!** Wenn andere als die hier angegebenen Bedienungs- oder Justiereinrichtungen benutzt oder andere Verfahrensweisen ausgeführt werden, kann dies zu gefährlicher Strahlungsexposition führen.
- ☞ Beachten Sie die geltenden gesetzlichen und örtlichen Laserschutzbestimmungen.
- ☞ Eingriffe und Veränderungen am Gerät sind nicht zulässig.

Das Gerät enthält keine durch den Benutzer einzustellenden oder zu wartenden Teile.

VORSICHT! Das Öffnen des Gerätes kann zu gefährlicher Strahlungsexposition führen!

Eine Reparatur darf ausschließlich von Leuze electronic GmbH + Co. KG durchgeführt werden.

HINWEIS



Laserwarn- und Laserhinweisschilder anbringen!

Auf dem Gerät sind Laserwarn- und Laserhinweisschilder angebracht (siehe ①). Zusätzlich sind dem Gerät selbstklebende Laserwarn- und Laserhinweisschilder (Aufkleber) in mehreren Sprachen beigelegt (siehe ②).

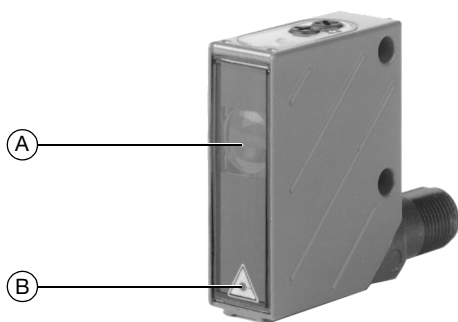
☞ Bringen Sie das sprachlich zum Verwendungsort passende Laserhinweisschild am Gerät an.

Bei Verwendung des Geräts in den U.S.A. verwenden Sie den Aufkleber mit dem Hinweis "Complies with 21 CFR 1040.10".

☞ Bringen Sie die Laserwarn- und Laserhinweisschilder in der Nähe des Geräts an, falls auf dem Gerät keine Schilder angebracht sind (z. B. weil das Gerät zu klein dafür ist) oder falls die auf dem Gerät angebrachten Laserwarn- und Laserhinweisschilder aufgrund der Einbausituation verdeckt werden.

Bringen Sie die Laserwarn- und Laserhinweisschilder so an, dass man sie lesen kann, ohne dass es notwendig ist, sich der Laserstrahlung des Geräts oder sonstiger optischer Strahlung auszusetzen.

①



- A Laseraustrittsöffnung
- B Laserwarnschild

②

50107525-05

<p>LASERSTRAHLUNG NIGHT IN DEN STRAHL BLICKEN</p> <p>Max. Leistung (peak): 3 mW Impulsdauer: ≤8 µs Wellenlänge: 655 nm</p> <p>LASER KLASSE 2 EN 60825-1:2014+A11:2021</p>	<p>RADIAZIONE LASER NON FISSARE IL FASCIO</p> <p>Potenza max. (peak): 3 mW Durata dell'impulso: ≤8 µs Lunghezza d'onda: 655 nm</p> <p>APPARECCHIO LASER DI CLASSE 2 EN 60825-1:2014+A11:2021</p>
<p>LASER RADIATION DO NOT STARE INTO BEAM</p> <p>Maximum Output (peak): 3 mW Pulse duration: ≤8 µs Wavelength: 655 nm</p> <p>CLASS 2 LASER PRODUCT EN 60825-1:2014+A11:2021</p>	<p>RAYONNEMENT LASER NE PAS REGARDER DANS LE FASCIEAU</p> <p>Puissance max. (crête): 3 mW Durée d'impulsion: ≤8 µs Longueur d'onde: 655 nm</p> <p>APPAREIL À LASER DE CLASSE 2 EN 60825-1:2014+A11:2021</p>
<p>RADIACIÓN LASER NO MIRAR FLUJAMENTO AL HAZ</p> <p>Potencia máx. (peak): 3 mW Duración del impulso: ≤8 µs Longitud de onda: 655 nm</p> <p>PRODUCTO LASER DE CLASE 2 EN 60825-1:2014+A11:2021</p>	<p>RADIAÇÃO LASER NÃO OLHAR FIXAMENTE O FEIXE</p> <p>Potência máx. (peak): 3 mW Período de pulso: ≤8 µs Comprimento de onda: 655 nm</p> <p>EQUIPAMENTO LASER CLASSE 2 EN 60825-1:2014+A11:2021</p>
<p>LASER RADIATION DO NOT STARE INTO BEAM</p> <p>Maximum Output (peak): 3 mW Pulse duration: ≤8 µs Wavelength: 655 nm</p> <p>CLASS 2 LASER PRODUCT IEC 60825-1:2014 Complies with 21 CFR 1040.10</p>	<p>激光辐射 勿直视光束</p> <p>最大输出(峰值): 3 mW 脉冲持续时间: ≤8 µs 波长: 655 nm</p> <p>2 类激光产品 IEC 60825-1:2014</p>

AVOID EXPOSURE - LASER RADIATION IS EMITTED FROM THIS APERTURE

EXPOSITION DANGEREUSE - UN RAYONNEMENT LASER EST ÉMIS PAR CETTE OUVERTURE