

2024/06/14 50126807-01



100m



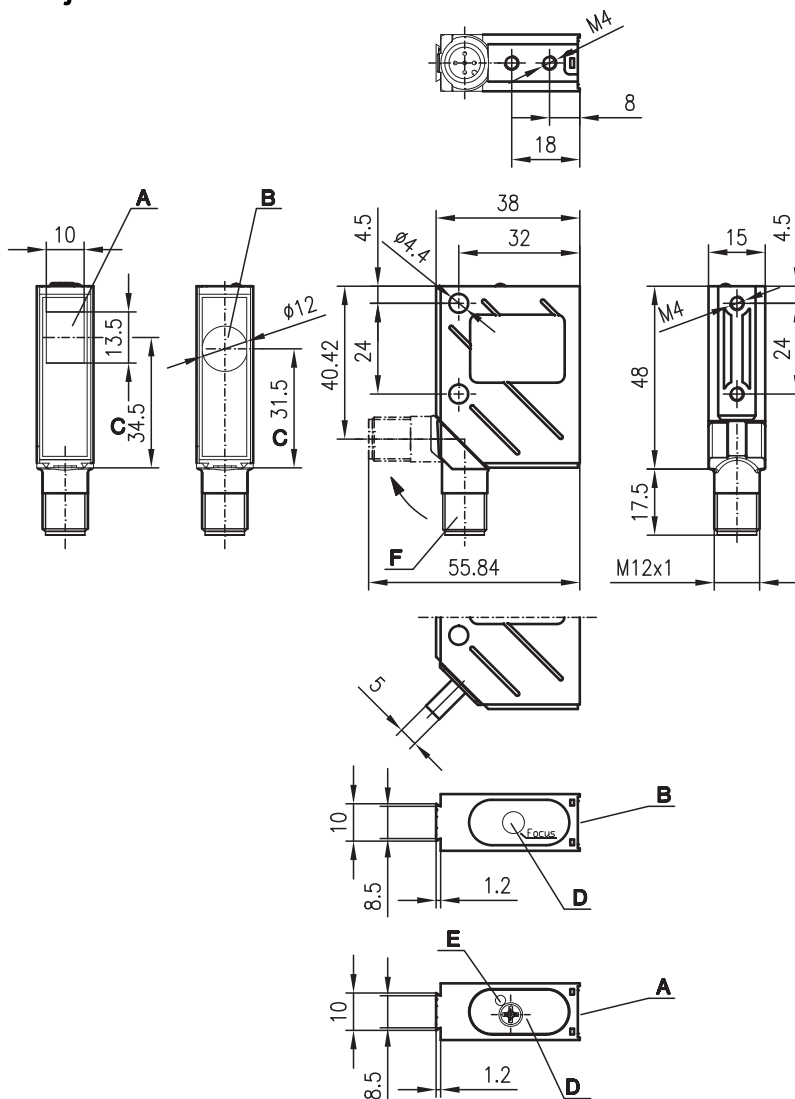
- Láser de luz roja de clase 2
- A²LS - Supresión activa de luz ambiental
- Foco ajustable
- Conector giratorio o toma de cable M12
- Entrada de activación

Accesorios:

(disponible por separado)

- Cajas de conexiones M12 (KD ...)
- Cables preconfeccionados (K-D ...)
- Sistemas de fijación
- Diafragmas
- Protección para el manejo

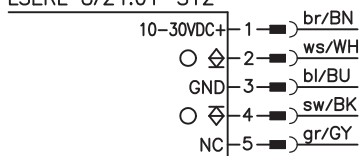
Dibujo acotado



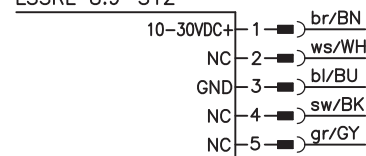
- A Receptor
- B Emisor
- C Eje óptico
- D Elemento de uso
- E LED amarillo
- F Conector giratorio, en 90°

Conexión eléctrica

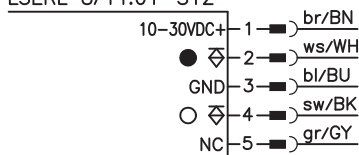
LSRL 8/24.01-S12



LSSRL 8.9-S12



LSRL 8/44.01-S12



Derechos a modificación reservados

Datos técnicos

Datos ópticos

Límite típ. de alcance ¹⁾	100m
Alcance efectivo ²⁾	60m
Diámetro del punto de luz	≥ 0,1mm ajustable (vea diagramas)
Rango de ajuste del foco	140mm ... ∞ (vea diagramas)
Divergencia de haz	≥ 0,5mrad
Fuente de luz	Láser
Láser de clase	2 según IEC 60825-1:2014 / EN 60825-1:2014+A11:2021
Longitud de onda	655 nm (luz roja visible, polarizada)
Potencia de salida máx. (peak)	3 mW
Duración de impulso	≤ 8µs

Respuesta temporal

Frecuencia de conmutación	2800Hz
Tiempo de respuesta	0,18ms
Tiempo de inicialización	≤ 100ms

Datos eléctricos

Tensión de trabajo U_B ³⁾	10 ... 30VCC
Ondulación residual	≤ 15% de U_B
Corriente en vacío	≤ 35 mA
Salida	.../24... 1 salida de transistor PNP y 1 salida de transistor NPN, de conmutación claridad
	.../44... 2 salidas de transistor PNP, antivalente
	≥ ($U_B - 2V$)/≤ 2V
	Máx. 100mA
	Ajustable con potenciómetro de 270°
Tensión de señal high/low	
Corriente de salida	
Sensibilidad	

Indicadores

LED amarillo, receptor	Recorrido de la luz libre
LED amarillo parpadeante, receptor	Recorrido de la luz libre, sin reserva de funcionamiento

Datos mecánicos

Carcasa	Metal
Cubierta de óptica	Vidrio
Peso (conector / cable)	70g/140g
Tipo de conexión	Conector M12, de 5 polos, giratorio o Cable: 2000mm, 5x0,25mm ²

Datos ambientales

Temp. ambiente (operación/almacén)	-10°C ... +40°C/-40°C ... +70°C
Circuito de protección ⁴⁾	2, 3
Clase de seguridad VDE ⁵⁾	II, aislamiento de protección
Índice de protección ⁶⁾	IP 67, IP 69K ⁷⁾
Sistema de normas vigentes	IEC 60947-5-2
Certificaciones	UL 508, C22.2 No.14-13 ³⁾ ⁸⁾

Funciones adicionales

Entrada de activación active	
Emisor activo/inactivo	$U_B/0V$ o no conectado

- 1) Límite típ. de alcance: máx. alcance posible sin reserva de funcionamiento con foco = ∞
- 2) Alcance efectivo: alcance recomendado con reserva de funcionamiento con foco = 2m
- 3) En aplicaciones UL: sólo para el uso en circuitos eléctricos «Class 2» según NEC
- 4) 2=protección contra polarización inversa, 3=protección contra cortocircuito para todas las salidas
- 5) Tensión asignada 250 V CA
- 6) En la posición final del conector giratorio (conector giratorio encajado)
- 7) Test IP 69K según DIN 40050 parte 9 simulado, las condiciones de limpieza a alta presión sin usar aditivos, ácidos y lejías no forman parte de la comprobación
- 8) These proximity switches shall be used with UL Listed Cable assemblies rated 30V, 0.5A min, in the field installation, or equivalent (categories: CYJV/CYJV7 or PVVA/PVVA7)

Indicaciones de pedido

	Denominación	Código
Con conector M12		
Emisor y receptor	LSRL 8/24.91-S12	
Emisor	LSSRL 8.9-S12	50036358
Receptor	LSERL 8/24.01-S12	50036359
Con conector M12		
Receptor	LSERL 8/44.01-S12	50126801

Tablas

Sin diafragma:

0	60	100
---	----	-----

Con diafragma perforado antes del receptor ¹⁾:

0	8	10
---	---	----

Con diafragma hendido antes del receptor ¹⁾:

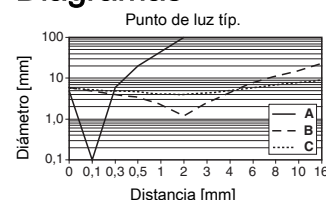
0	16	20
---	----	----

- Alcance efectivo [m] *
- Límite típ. de alcance [m] **

- * Con ajuste del foco = 2m
- ** Con ajuste del foco = ∞

- 1) El objeto más pequeño en todo el alcance con
Diafragma perforado: Ø=0,7mm,
Diafragma hendido: Ø=1,0mm

Diagramas



- A Foco a 0,125m
- B Foco a 2m
- C Foco a 16m

Notas

NOTAS	
i	<p>¡Atención al uso conforme!</p> <ul style="list-style-type: none"> ↪ El producto no es un sensor de seguridad y no es apto para la protección de personas. ↪ El producto solo lo pueden poner en marcha personas capacitadas. ↪ Emplee el producto para el uso conforme definido.

Indicaciones de seguridad para láser

⚠ ATENCIÓN: RADIACIÓN LÁSER – PRODUCTO LÁSER DE CLASE 2



No mirar fijamente al haz!

El equipo cumple los requisitos conforme a la IEC 60825-1:2014 / EN 60825-1:2014+A11:2021 para un producto de **láser de clase 2** y las disposiciones conforme a la U.S. 21 CFR 1040.10 con las divergencias correspondientes a la Laser Notice No. 56 del 08/05/2019.

- ☞ ¡No mire nunca directamente al haz láser ni en la dirección de los haces reflejados!
Cuando se mira prolongadamente la trayectoria del haz existe el peligro de lesiones en la retina.
 - ☞ ¡No dirija el haz láser del equipo hacia las personas!
 - ☞ Interrumpa el haz láser con un objeto opaco y no reflectante, cuando este se haya orientado de forma involuntaria hacia personas.
 - ☞ ¡Evitar durante el montaje y alineación del equipo las reflexiones del haz láser en superficies reflectoras!
 - ☞ ¡ATENCIÓN! El empleo de equipos de operación o de ajuste diferentes o el proceder de una manera diferente a la descrita aquí, puede llevar a una peligrosa exposición de radiación.
 - ☞ Observe las vigentes medidas de seguridad de láser locales.
 - ☞ No están permitidas las intervenciones ni las modificaciones en el equipo.
- El equipo no contiene ninguna pieza que el usuario deba ajustar o mantener.
¡ATENCIÓN! La apertura del equipo puede provocar una exposición a radiación peligrosa.
 Una reparación solo debe ser llevada a cabo por Leuze electronic GmbH + Co. KG.

NOTA



¡Colocar las placas de advertencia de láser!

Sobre del equipo hay placas de advertencia de láser (vea ①). Además el equipo incluye placas de advertencia de láser autoadhesivas (etiquetas adhesivas) en muchas lenguas (vea ②).

- ☞ Coloque la placa de aviso de láser correspondiente en diferentes lenguas en el equipo en el lugar de utilización.
Para el uso de los equipos en los EE. UU. utilice el autoadhesivo con la indicación «Complies with 21 CFR 1040.10».
- ☞ Coloque las etiquetas de advertencia de láser cerca del equipo, en caso de que no haya ninguna etiqueta sobre del equipo (porque el equipo es demasiado pequeño) o en caso de que las señales queden tapadas debido a la posición del equipo.
Coloque las etiquetas de advertencia de láser de forma que se puedan leer, sin que sea necesario exponerse al haz láser del equipo o los haces ópticos.

①



- A Apertura de salida del rayo láser
- B Placa de advertencia láser

②

50107525-05

<p>LASERSTRAHLUNG NICHT IN DEN STRAHL BLICKEN</p> <p>Max. Leistung (peak): 3 mW Impulsdauer: ≤8 µs Wellenlänge: 655 nm</p> <p>LASER KLASSE 2 EN 60825-1:2014+A11:2021</p>	<p>RADIAZIONE LASER NON FISSARE IL FASCIO</p> <p>Potenza max. (peak): 3 mW Durata dell'impulso: ≤8 µs Lunghezza d'onda: 655 nm</p> <p>APPARECCHIO LASER DI CLASSE 2 EN 60825-1:2014+A11:2021</p>
<p>LASER RADIATION DO NOT STARE INTO BEAM</p> <p>Maximum Output (peak): 3 mW Pulse duration: ≤8 µs Wavelength: 655 nm</p> <p>CLASS 2 LASER PRODUCT EN 60825-1:2014+A11:2021</p>	<p>RAYONNEMENT LASER NE PAS REGARDER DANS LE FASCIEAU</p> <p>Puissance max. (crête): 3 mW Durée d'impulsion: ≤8 µs Longueur d'onde: 655 nm</p> <p>APPAREIL À LASER DE CLASSE 2 EN 60825-1:2014+A11:2021</p>
<p>↑</p> <p>AVOID EXPOSURE - LASER RADIATION IS EMITTED FROM THIS APERTURE</p> <p>↑</p> <p>EXPOSITION DANGEREUSE - UN RAYONNEMENT LASER EST ÉMIS PAR CETTE OUVERTURE</p>	
<p>RADIACIÓN LÁSER NO MIRAR FIJAMENTE AL HAZ</p> <p>Potencia máx. (peak): 3 mW Duración del impulso: ≤8 µs Longitud de onda: 655 nm</p> <p>PRODUCTO LÁSER DE CLASE 2 EN 60825-1:2014+A11:2021</p>	<p>RADIAÇÃO LASER NÃO OLHAR FIXAMENTE O FEIXE</p> <p>Potência máx. (peak): 3 mW Período de pulso: ≤8 µs Comprimento de onda: 655 nm</p> <p>EQUIPAMENTO LASER CLASSE 2 EN 60825-1:2014+A11:2021</p>
<p>LASER RADIATION DO NOT STARE INTO BEAM</p> <p>Maximum Output (peak): 3 mW Pulse duration: ≤8 µs Wavelength: 655 nm</p> <p>CLASS 2 LASER PRODUCT IEC 60825-1:2014 Complies with 21 CFR 1040.10</p>	<p>激光辐射 勿直视光束</p> <p>最大输出 (峰值): 3 mW 脉冲持续时间: ≤8 µs 波长: 655 nm</p> <p>2 类激光产品 IEC 60825-1:2014</p>