

## Technisch gegevensblad

## Veiligheidslichtscherm ontvanger

Art.-nr.: 68001112

MLC510R14-1200



Afbeelding kan afwijken

### Inhoud

- Technische gegevens
- Maattekeningen
- Elektrische aansluiting
- Bedradingsschema's
- Bediening en display
- Geschikte zenders
- Artikelsleutel
- Opmerkingen
- Toebehoren



## Technische gegevens

### Basisgegevens

Serie	MLC 500
Apparaattype	Ontvanger
omvat	2 st. schuifmoer BT-NC
Applicatie	Vingerbescherming

### Functies

Functiepakket	Basic
Functies	Automatische start-/herstart Transmissiekanaalomschakeling

### Karakteristieke waarden

Type	4, IEC/EN 61496
SIL	3, IEC 61508
SILCL	3, IEC/EN 62061
Performance Level (PL)	e, EN ISO 13849-1
PFH <sub>D</sub>	7,73E-09 per uur
Gebruiksduur T <sub>M</sub>	20 Jaren, EN ISO 13849-1
Categorie	4, EN ISO 13849

### Gegevens beveiligde zone

Resolutie	14 mm
Hoogte veiligheidszone	1,200 mm

### Optische gegevens

Synchronisatie	optisch tussen zender en ontvanger
----------------	------------------------------------

### Elektrische gegevens

Bluscircuit	Kortsluitbeveiliging Overspanningsbeveiliging
-------------	--

### Prestatiegegevens

Voedingsspanning U <sub>B</sub>	24 V, DC, -20 ... 20 %
Stroomopname, max.	150 mA
Beveiliging	2 A middeltraag

### Uitgangen

Aantal veiligheidsschakeluitgangen (OSSD's)	2 St.
---	-------

#### Veiligheidsschakeluitgangen

Type	Veiligheidsschakeluitgang OSSD
Schakelspanning high, min.	18 V
Schakelspanning low, max.	2.5 V
Schakelspanning, typisch	22.5 V
Spanningstype	DC
Stroombelasting, max.	380 mA
Lastinductiviteit	2,000 µH
Lastcapaciteit	0.3 µF
Reststroom, max.	0.2 mA
Reststroom, typisch	0.002 mA
Spanningsval	1.5 V

#### Veiligheidsschakeluitgang 1

Toewijzing	Aansluiting 1, pin 2
Schakelement	Transistor, PNP

#### Veiligheidsschakeluitgang 2

Toewijzing	Aansluiting 1, pin 4
Schakelement	Transistor, PNP

### Tijdgedrag

Aanspreektijd	26 ms
Herinschakeltijd	100 ms

### Aansluiting

Aantal aansluitingen	1 St.
----------------------	-------

#### Aansluiting 1

Functie	Machine-interface
Type aansluiting	Ronde stekker
Schroefdraadmaat	M12
Materiaal	Metaal
Aantal polen	5 -polig

#### Kabeleigenschappen

Toegestane kabeldoorsnede, typisch	0.25 mm <sup>2</sup>
Lengte aansluitkabel, max.	100 m
Toegestane kabelweerstand bij belasting, max.	200 Ω

### Mechanische gegevens

Afmeting (b x h x l)	29 mm x 1,266 mm x 35.4 mm
Materiaal behuizing	Metaal
Behuizing metaal	Aluminium
Materiaal optiekafdekking	Kunststof / PMMA
Materiaal eindkappen	Zinkspuitgietwerk
Nettogewicht	1,350 g
Kleur behuizing	geel, RAL 1021
Type bevestiging	Bevestigingshoekprofielen Draaihouder Groefmontage Montage aan montagezuilen

### Bediening en display

Type weergave	LED
Aantal LED's	2 St.

### Omgevingsgegevens

Omgevingstemperatuur bedrijf	-30 ... 55 °C
Omgevingstemperatuur opslag	-30 ... 70 °C
Relatieve luchtvochtigheid (niet condenserend)	0 ... 95 %

### Certificeringen

Beschermingsgraad	IP 65
Beschermingsgraad	III
Goedkeuringen	c TÜV NRTL US c UL US S Mark TÜV Süd
Trillingsbestendigheid	50 m/s <sup>2</sup>
Schokbestendigheid	100 m/s <sup>2</sup>
US-patenten	US 6,418,546 B

## Technische gegevens

Douanetariefnummer	85365019
ECLASS 5.1.4	27272704
ECLASS 8.0	27272704
ECLASS 9.0	27272704
ECLASS 10.0	27272704
ECLASS 11.0	27272704
ECLASS 12.0	27272704
ECLASS 13.0	27272704
ECLASS 14.0	27272704
ETIM 5.0	EC002549
ETIM 6.0	EC002549
ETIM 7.0	EC002549
ETIM 8.0	EC002549
ETIM 9.0	EC002549

## Maattekeningen

Alle maten in millimeter

Berekening van de effectieve veiligheidszonehoogte  $H_{PFE} = H_{PFN} + B + C$



$H_{PFE}$  Effectieve hoogte veiligheidszone = 1212 mm

$H_{PFN}$  Nominale hoogte veiligheidszone = 1200 mm

A Totale hoogte = 1266 mm

B 6 mm

C 6 mm

R De effectieve hoogte van de veiligheidszone  $H_{PFE}$  komt buiten de maten van het optiekbereik, tot aan de buitenranden van de

## Elektrische aansluiting

### Aansluiting 1

Functie	Machine-interface
Type aansluiting	Ronde stekker
Schroefdraadmaat	M12
Type	male
Materiaal	Metaal
Aantal polen	5 -polig
Codering	A-gecodeerd
Stekkerbehuizing	FE/SHIELD

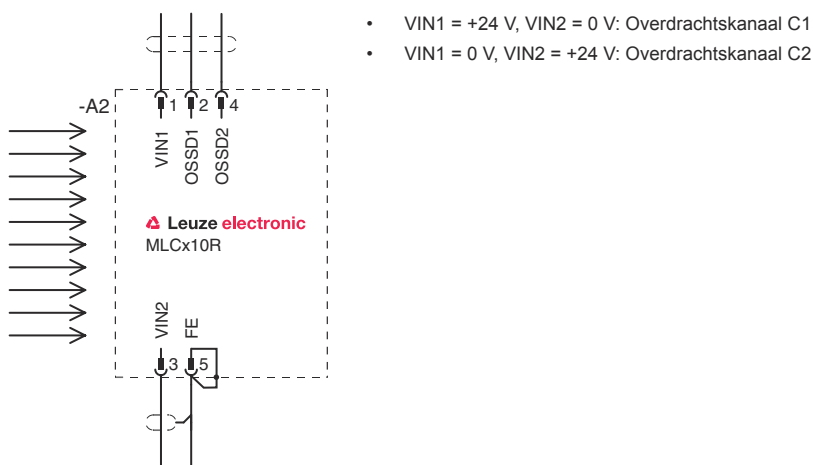
# Elektrische aansluiting

Pin	Pintoewijzing	Aderkleuren
1	VIN1	bruin
2	OSSD1	wit
3	VIN2	blauw
4	OSSD2	zwart
5	FE/SHIELD	grijs



## Bedradingschema's

### Aansluitschema ontvanger



### Voorbeeldschakeling met nageschakeld veiligheidsrelais MSI-SR4B



## Bediening en display

LED	Display	Verklaring
1	Uit	Apparaat uitgeschakeld
	rood, permanent aan	OSSD uit.
	rood, knipperend, 1 Hz	Externe fout
	rood, knipperend, 10 Hz	Interne fout
	groen, knipperend, 1 Hz	OSSD aan, zwak signaal
	groen, permanent aan	OSSD aan
2	Uit	Overdrachtskanaal C1
	rood, permanent aan	OSSD uit, overdrachtskanaal C2

## Geschikte zenders

	Art.-nr.	Benaming	Artikel	Beschrijving
	68000112	MLC500T14-1200	Veiligheidslichtscherm zender	Resolutie: 14 mm Hoogte beveiligde zone: 1.200 mm Reikwijdte: 0 ... 6 m Aansluiting: Ronde stekker, M12, Metaal, 5 -polig
	68008112	MLC502T14-1200	Veiligheidslichtscherm zender	Resolutie: 14 mm Hoogte beveiligde zone: 1.200 mm Reikwijdte: 0 ... 6 m Aansluiting: Ronde stekker, M12, Metaal, 5 -polig

## Artikelsleutel

Artikelaanduiding: MLCxyy-za-hhhhei-ooo


MLC	Veiligheidslichtscherm
x	<b>Serie</b> 3: MLC 300 5: MLC 500
yy	<b>Functieklassen</b> 00: zender 01: zender (AIDA) 02: zender met testingang 10: ontvanger Basic - automatische herstart 11: ontvanger Basic - automatische herstart (AIDA) 20: ontvanger Standard - EDM/RES selecteerbaar 30: ontvanger Extended - blanking/muting
z	<b>Apparaatype</b> T: zender R: ontvanger
a	<b>Resolutie</b> 14: 14 mm 20: 20 mm 30: 30 mm 40: 40 mm 90: 90 mm
hhhh	<b>Hoogte veiligheidszone</b> 150 ... 3000: van 150 mm tot en met 3000 mm
e	<b>Host/Guest (optioneel)</b> H: host MG: Middle Guest G: Guest

## Artikelsleutel

**MLC**      **Veiligheidslichtscherm**


<b>i</b>	<b>Interface (optioneel)</b> /A: AS-i
<b>ooo</b>	<b>Optioneel</b> /V: high vibration-proof EX2: explosiebeveiliging (zones 2 + 22) SPG: Smart Process Gating

### Opmerking

	Een lijst met alle beschikbare apparaattypen vindt u op de webpagina van Leuze via <a href="http://www.leuze.com">www.leuze.com</a> .
--	---

## Opmerkingen

### **Gebruiken voor het bedoeld gebruik!**


	<ul style="list-style-type: none"> <li>Het product mag alleen door een bevoegd persoon in bedrijf worden gesteld.</li> <li>Het product uitsluitend gebruiken volgens het bedoeld gebruik.</li> </ul>
--	--

## Toebehoren

### Aansluittechniek - aansluitkabels

	<b>Art.-nr.</b>	<b>Benaming</b>	<b>Artikel</b>	<b>Beschrijving</b>
	50133860	KD S-M12-5A-P1-050	Aansluitkabel	Aansluiting 1: Ronde stekker, M12, axiaal, female, A-gecodeerd, 5 -polig Ronde stekker, LED: Nee Aansluiting 2: open uiteinde Afgeschermd: Ja Kabellengte: 5.000 mm Materiaal mantel: PUR

### Bevestigingstechiek - verdraaibare houders

	<b>Art.-nr.</b>	<b>Benaming</b>	<b>Artikel</b>	<b>Beschrijving</b>
	429393	BT-2HF	Set bevestigingsbeugel	Bevestiging, installatiezijde: Doorgaande bevestiging Bevestiging, apparaatzijde: klembaar Type bevestigingsonderdeel: draaibaar 360° Materiaal: Metaal, Kunststof

# Toebehoren

## Diensten

	Art.-nr.	Benaming	Artikel	Beschrijving
	S981050	CS40-I-140	Veiligheidsinspectie	Details: Verificatie van een veiligheidslichtgordijn-applicatie volgens nieuwe normen en richtlijnen, opnemen van de apparaat- en machinegegevens in een database, opstellen van een testprotocol per applicatie. Voorwaarden: Stoppen van de machine moet mogelijk zijn, ondersteuning door medewerkers van de klant en toegankelijkheid van de machine voor Leuze-medewerkers moet gewaarborgd zijn.
	S981046	CS40-S-140	Ondersteuning bij de ingebruikname	Details: Voor veiligheidsapparaten, incl. nalooptijdmeting en eerste controle. Voorwaarden: Apparaten en verbindingkabels zijn al gemonteerd, prijs zonder reis- en event. overnachtingskosten.

### Opmerking



↪ Een lijst met alle beschikbare toebehoren vindt u op de webpagina van Leuze onder het downloadtabblad van de artikeldetailpagina.