

Technisches Datenblatt Optische Datenübertragung

Art.-Nr.: 50151304

DDLS 538 120.4 W S3

Inhalt

- Technische Daten
- Maßzeichnungen
- Elektrischer Anschluss
- Bedienung und Anzeige
- Passende Empfänger
- Artikelschlüssel
- Hinweise
- Zubehör



Abbildung kann abweichen



EtherCAT

Technische Daten

Basisdaten

Serie	DDLS 500
-------	----------

Sonderausführung

Sonderausführung	Betrieb von parallelen Lichtachsen Keine Beeinflussung durch reflektierende Oberflächen Weitwinkelausführung
------------------	--

Optische Daten

Arbeitsbereich	100 ... 120.000 mm
Lichtquelle	Laser
Übertragungsfrequenz	F4
Öffnungswinkel	1,6 °

Elektrische Daten

Leistungsdaten

Versorgungsspannung U_B	18 ... 30 V, DC
---------------------------	-----------------

Eingänge

Anzahl digitaler Schalteingänge	1 St.
---------------------------------	-------

Ausgänge

Anzahl digitaler Schaltausgänge	1 St.
---------------------------------	-------

Schnittstelle

Art	EtherCAT Link down 70 ms, EtherCAT Safety-over-EtherCAT (FSoE)
-----	--

EtherCAT

Funktion	Prozess
Switch-Funktionalität	Keine
Übertragungsgeschwindigkeit	100 Mbit/s
Übertragungsprotokoll	EtherCAT FSoE

Safety-over-EtherCAT (FSoE)

Funktion	Prozess
----------	---------

Anschluss

Anzahl Anschlüsse	2 St.
-------------------	-------

Anschluss 1

Art des Anschlusses	Rundstecker
Bezeichnung am Gerät	POWER
Gewindegröße	M12
Typ	male
Polzahl	5 -polig
Kodierung	A-kodiert

Anschluss 2

Art des Anschlusses	Rundstecker
Bezeichnung am Gerät	BUS
Gewindegröße	M12
Typ	female
Polzahl	4 -polig
Kodierung	D-kodiert

Mechanische Daten

Abmessung (B x H x L)	100 mm x 156 mm x 99,5 mm
Werkstoff Gehäuse	Metall
Nettogewicht	1.750 g

Bedienung und Anzeige

Art der Anzeige	Bargraph LED
-----------------	-----------------

Umgebungsdaten

Umgebungstemperatur Betrieb	-5 ... 50 °C
Umgebungstemperatur Lagerung	-35 ... 70 °C

Zertifizierungen

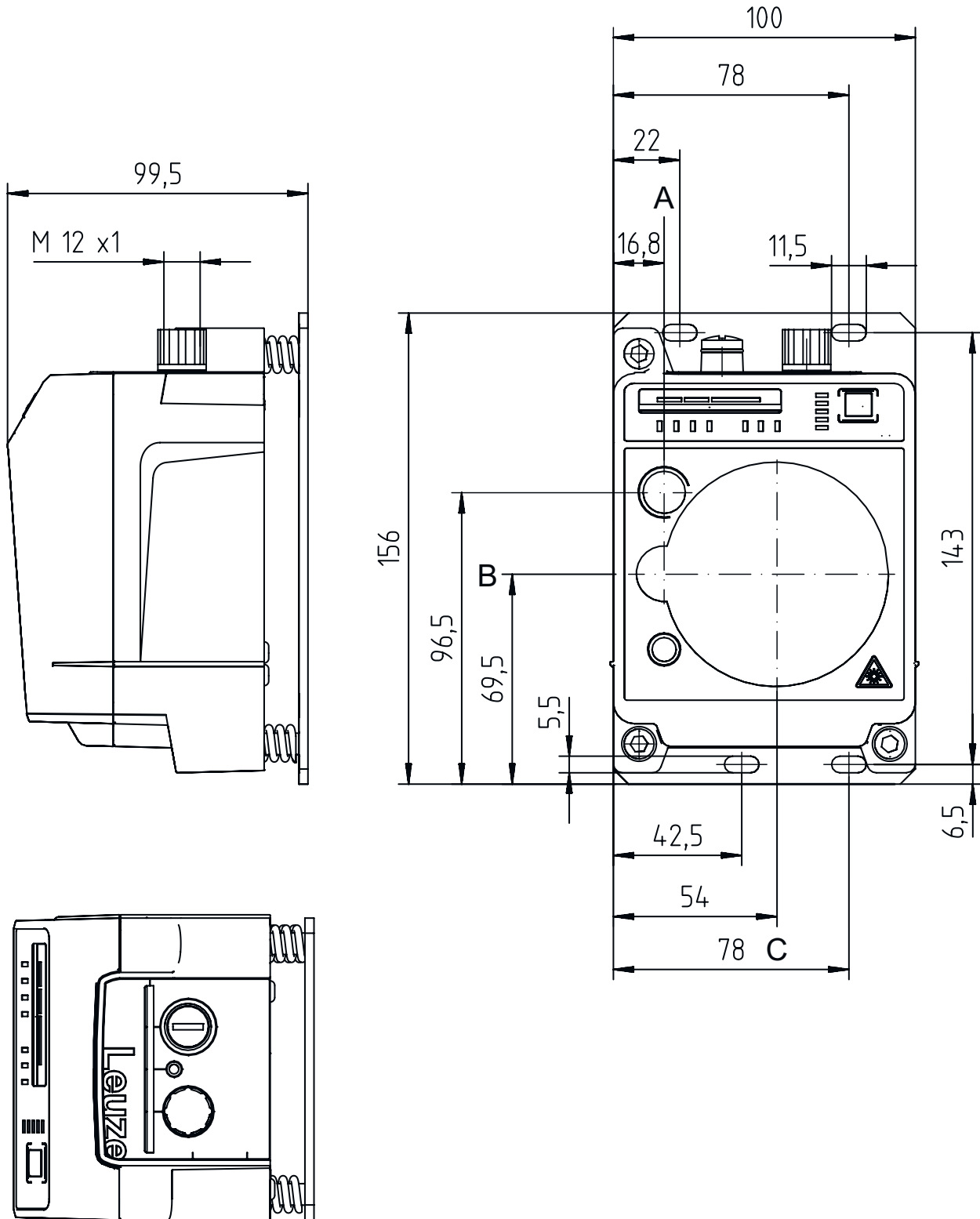
Schutzart	IP 65
Zulassungen	c UL US
Prüfverfahren EMV nach Norm	EN 1000-6-4 EN 61000-6-2
Prüfverfahren Rauschen nach Norm	EN 60068-2-64
Prüfverfahren Schwingen nach Norm	EN 60068-2-6
Prüfverfahren Schock nach Norm	EN 60068-2-27

Klassifikation

Zolltarifnummer	84718000
ECLASS 5.1.4	19039001
ECLASS 8.0	19179090
ECLASS 9.0	19179090
ECLASS 10.0	19170506
ECLASS 11.0	19170506
ECLASS 12.0	19170506
ECLASS 13.0	19170506
ECLASS 14.0	19170506
ETIM 5.0	EC000515
ETIM 6.0	EC000515
ETIM 7.0	EC000515
ETIM 8.0	EC000515
ETIM 9.0	EC000515

Maßzeichnungen

Alle Maßangaben in Millimeter



- A Mittelachse Sender und Ausrichtlaser
- B Mittelachse Sender und Empfänger
- C Mittelachse Empfänger

Elektrischer Anschluss

Anschluss 1

POWER

Funktion	Signal IN Signal OUT Spannungsversorgung
Art des Anschlusses	Rundstecker
Gewindegröße	M12
Typ	male
Werkstoff	Metall
Polzahl	5 -polig
Kodierung	A-kodiert

Pin	Pinbelegung
1	VIN
2	IO1
3	GND
4	IO2
5	FE/SHIELD



Anschluss 2

BUS

Funktion	BUS IN
Art des Anschlusses	Rundstecker
Gewindegröße	M12
Typ	female
Werkstoff	Metall
Polzahl	4 -polig
Kodierung	D-kodiert

Pin	Pinbelegung
1	TD+
2	RD+
3	TD-
4	RD-



Bedienung und Anzeige

LED	Anzeige	Bedeutung
1 AUT	Aus	Betriebsart nicht aktiv
	grün, Dauerlicht	Betriebsart "Automatik"
2 MAN	Aus	Betriebsart nicht aktiv
	grün, Dauerlicht	Betriebsart "Manuell"
3 ADJ	Aus	Betriebsart nicht aktiv
	grün, Dauerlicht	Betriebsart "Ausrichten (Adjust)"
4 LAS	Aus	Betriebsart nicht aktiv
	grün, Dauerlicht	Betriebsart "Ausrichtlaser Montage-Unterstützung"
5 LLC	Aus	Betriebsart nicht aktiv
	grün, Dauerlicht	LLC unterbrechungsfrei
	rot, Dauerlicht	LLC mindestens einmal unterbrochen
6 PWR	Aus	Keine Versorgungsspannung
	grün, blinkend	Gerät OK, Initialisierungsphase
	grün, Dauerlicht	Datenübertragung aktiv
	rot, blinkend	Datenübertragung unterbrochen
	rot, Dauerlicht	Gerätefehler
7 TMP	Aus	Betriebstemperatur OK
	orange, Dauerlicht	Betriebstemperatur kritisch

Bedienung und Anzeige

LED	Anzeige	Bedeutung
7 TMP	rot, Dauerlicht	Betriebstemperatur über- oder unterschritten
8 LSR	Aus	mit Funktionsreserve
	orange, Dauerlicht	Gerät OK, Warnung gesetzt
9 MAS	Aus	Installation auf Slave-Seite
	grün, Dauerlicht	Installation auf Master-Seite
10 OLK	Aus	Störung
	grün, Dauerlicht	Keine Datenübertragung
	orange, Dauerlicht	Datenübertragung aktiv
11 ERL	Aus	Link OK
	orange, Dauerlicht	Fehlender Link (Ethernet Kabelanschluss) am zweiten Gerät
	rot, Dauerlicht	Kein kabelgebundener Link zum angeschlossenen Gerät
12 LINK	Aus	Kein kabelgebundener Link zum angeschlossenen Gerät
	grün, Dauerlicht	Link OK
	orange, Dauerlicht	Datenübertragung aktiv
13 SIGNAL QUALITY	2 rote, 2 orange und 4 grüne	Empfangspegel

Passende Empfänger

	Art.-Nr.	Bezeichnung	Artikel	Beschreibung
	50151303	DDLS 538 120.3 W S3	Optische Datenübertragung	Sonderausführung: Betrieb von parallelen Lichtachsen, Keine Beeinflussung durch reflektierende Oberflächen, Weitwinkelausführung Arbeitsbereich: 100 ... 120.000 mm Übertragungsfrequenz: F3 Schnittstelle: EtherCAT Link down 70 ms Anschluss: Rundstecker, M12

Artikelschlüssel

Artikelbezeichnung: **DDLS 5XXX YYY.Z A B CC**

DDLS	Digitale Datenlichtschranke
5XXX	Serie 508: ohne integriertem Webserver zur Ferndiagnose 508i: mit integriertem Webserver zur Ferndiagnose 538: ohne integriertem Webserver zur Ferndiagnose (EtherCAT) 548i: mit integriertem Webserver zur Ferndiagnose
YYY	Datenübertragungs-Reichweite in m
Z	Frequenz des Senders 0: Frequenz F0 1: Frequenz F1 2: Frequenz F2 3: Frequenz F3 4: Frequenz F4
A	Option L: integrierte Laserausrichthilfe (für Sender/Empfänger) entfällt: Standard
B	Sonderausstattung H: mit Heizung entfällt: keine Sonderausstattung
CC	Sonderausstattung W: Sendeoptik mit größerem Öffnungswinkel S3: Optimiert auf EtherCAT-Übertragung entfällt: keine Sonderausstattung

Hinweis



↗ Eine Liste mit allen verfügbaren Gerätetypen finden Sie auf der Webseite von Leuze unter www.leuze.com.

Hinweise

Bestimmungsgemäße Verwendung beachten!



- ☞ Das Produkt ist kein Sicherheits-Sensor und dient nicht dem Personenschutz.
- ☞ Das Produkt ist nur von befähigten Personen in Betrieb zu nehmen.
- ☞ Setzen Sie das Produkt nur entsprechend der bestimmungsgemäßen Verwendung ein.

Bei UL-Applikationen:



- ☞ Bei UL-Applikationen ist die Benutzung ausschließlich in Class-2-Stromkreisen nach NEC (National Electric Code) zulässig.

ACHTUNG! UNSICHTBARE LASERSTRAHLUNG – LASER KLASSE 1M



Nicht direkt mit Teleskopoptiken betrachten!

Das Gerät erfüllt die Anforderungen gemäß IEC 60825-1:2007 (EN 60825-1:2007) für ein Produkt der **Laserklasse 1M** sowie die Bestimmungen gemäß U.S. 21 CFR 1040.10 mit den Abweichungen entsprechend der Laser Notice No. 50 vom 24.06.2007.

☞ Nicht direkt mit Teleskopoptiken betrachten!

Das Gerät erfüllt die Anforderungen gemäß IEC 60825-1:2007 (EN 60825-1:2007) für ein Produkt der **Laserklasse 1M** sowie die Bestimmungen gemäß U.S. 21 CFR 1040.10 mit den Abweichungen entsprechend der Laser Notice No. 50 vom 24.06.2007.

- ☞ Bei länger andauerndem Blick in den Strahlengang mit Teleskopoptiken kann die Netzhaut beschädigt werden. Schauen Sie niemals mit Teleskopoptiken in den Laserstrahl oder in die Richtung von reflektierten Strahlen.
- ☞ VORSICHT! Wenn andere als die hier angegebenen Bedienungs- oder Justiereinrichtungen benutzt oder andere Verfahrensweisen ausgeführt werden, kann dies zu gefährlicher Strahlungsexposition führen.
Die Verwendung optischer Instrumente oder Einrichtungen (z.B. Lupen, Ferngläser) mit dem Gerät erhöht die Gefahr von Augenschäden.
- ☞ Beachten Sie die geltenden gesetzlichen und örtlichen Laserschutzbestimmungen.
- ☞ Eingriffe und Veränderungen am Gerät sind nicht zulässig.
Das Gerät enthält keine durch den Benutzer einzustellenden oder zu wartenden Teile.
Eine Reparatur darf ausschließlich von Leuze electronic GmbH + Co. KG durchgeführt werden.

ACHTUNG! LASERSTRAHLUNG – LASER KLASSE 1 (Ausrichtlaser)



Das Gerät erfüllt die Anforderungen gemäß IEC 60825-1:2007 (EN 60825-1:2007) für ein Produkt der **Laserklasse 1** sowie die Bestimmungen gemäß U.S. 21 CFR 1040.10 mit den Abweichungen entsprechend der Laser Notice No. 50 vom 24.06.2007.

- ☞ Das Gerät erfüllt die Anforderungen gemäß IEC 60825-1:2007 (EN 60825-1:2007) für ein Produkt der **Laserklasse 1** sowie die Bestimmungen gemäß U.S. 21 CFR 1040.10 mit den Abweichungen entsprechend der Laser Notice No. 50 vom 24.06.2007.
- ☞ Beachten Sie die geltenden gesetzlichen und örtlichen Laserschutzbestimmungen.
- ☞ Eingriffe und Veränderungen am Gerät sind nicht zulässig.
Das Gerät enthält keine durch den Benutzer einzustellenden oder zu wartenden Teile.
Eine Reparatur darf ausschließlich von Leuze electronic GmbH + Co. KG durchgeführt werden.

Zubehör

Anschlussstechnik - Anschlussleitungen

	Art.-Nr.	Bezeichnung	Artikel	Beschreibung
	50132079	KD U-M12-5A-V1-050	Anschlussleitung	Anschluss 1: Rundstecker, M12, axial, female, A-kodiert, 5 -polig Rundstecker, LED: Nein Anschluss 2: offenes Ende Geschirmt: Nein Leitungslänge: 5.000 mm Werkstoff Mantel: PVC
	50135074	KS ET-M12-4A-P7-050	Anschlussleitung	Geeignet für Schnittstelle: Ethernet Anschluss 1: Rundstecker, M12, axial, male, D-kodiert, 4 -polig Rundstecker, LED: Nein Anschluss 2: offenes Ende Geschirmt: Ja Leitungslänge: 5.000 mm Werkstoff Mantel: PUR

Anschlussstechnik - Verbindungsleitungen

	Art.-Nr.	Bezeichnung	Artikel	Beschreibung
	50137078	KSS ET-M12-4A-M12-4A-P7-050	Verbindungsleitung	Geeignet für Schnittstelle: Ethernet Anschluss 1: Rundstecker, M12, axial, male, D-kodiert, 4 -polig Anschluss 2: Rundstecker, M12, axial, male, D-kodiert, 4 -polig Geschirmt: Ja Leitungslänge: 1.000 mm Werkstoff Mantel: PUR
	50135081	KSS ET-M12-4A-RJ45-A-P7-050	Verbindungsleitung	Geeignet für Schnittstelle: Ethernet Anschluss 1: Rundstecker, M12, axial, male, D-kodiert, 4 -polig Anschluss 2: RJ45 Geschirmt: Ja Leitungslänge: 5.000 mm Werkstoff Mantel: PUR

Anschlussstechnik - Steckverbinder

	Art.-Nr.	Bezeichnung	Artikel	Beschreibung
	50020501	KD 095-5A	Leitungsdose	Anschluss: Rundstecker, M12, axial, female, A-kodiert, 5 -polig
	50112155	S-M12A-ET	Stecker	Geeignet für Schnittstelle: Ethernet Anschluss: Rundstecker, M12, axial, male, D-kodiert, 4 -polig

Zubehör**Dienstleistungen**

	Art.-Nr.	Bezeichnung	Artikel	Beschreibung
	S981001	CS10-S-110	Inbetriebnahme-Unterstützung	Details: Ausführung an einem Ort nach Kundenwunsch, Dauer max. 10 Stunden. Bedingungen: Geräte und Anschlussleitungen sind bereits montiert, Preis ohne Reise- und ggf. Übernachtungskosten.
	S981005	CS10-T-110	Produktschulung	Details: Ort und Inhalt nach Absprache, Dauer max. 10 Stunden. Bedingungen: Preis ohne Reise- und ggf. Übernachtungskosten.

Hinweis

↪ Eine Liste mit allen verfügbaren Zubehörartikeln finden Sie auf der Webseite von Leuze im Download-Tab der Artikeldetailseite.