

Scheda tecnica dati

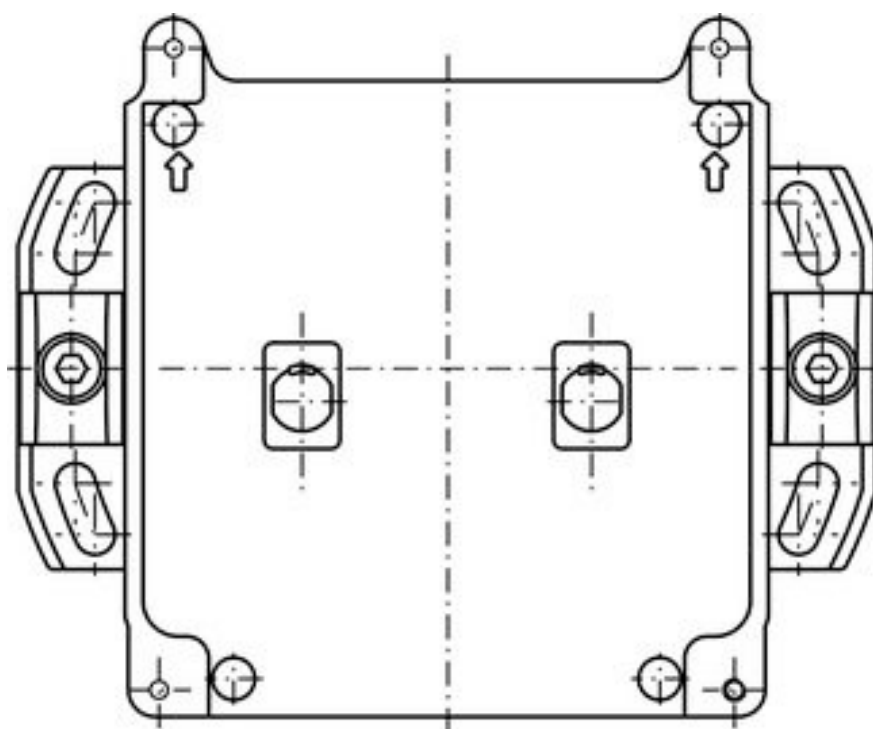
Sistema di montaggio

Cod. art.: 50033346

RS4-MS

Contenuto

- Dati tecnici
- Disegni quotati



La figura può variare

Dati tecnici

Dati di base

Idoneo per Laser scanner di sicurezza RS4

Dati meccanici

Dimensioni (P x H x L) 192 mm x 57 mm x 156 mm

Peso netto 700 g

Colore dell'alloggiamento Nero

Modello di elemento di fissaggio Sistema di montaggio

Tipo di fissaggio, lato impianto Fissaggio passante

Tipo di fissaggio, lato dispositivo Avvitabile

Tipo di elemento di fissaggio Orientabile

Regolabile

Materiale dell'elemento di fissaggio Metallo

Classificazione

Voce tariffaria doganale 83024900

ECLASS 5.1.4 27279290

ECLASS 8.0 27279290

ECLASS 9.0 27279090

ECLASS 10.0 27273701

ECLASS 11.0 27273701

ECLASS 12.0 27273701

ECLASS 13.0 27273701

ECLASS 14.0 27273701

ECLASS 15.0 27273701

ECLASS 16.0 27273701

ETIM 5.0 EC002498

ETIM 6.0 EC003015

ETIM 7.0 EC003015

ETIM 8.0 EC003015

ETIM 9.0 EC003015

ETIM 10.0 EC003015

UNSPSC 26.08 31242100

Disegni quotati

Tutte le dimensioni in millimetri

