

Teknik veri sayfası Set emniyet sensörü

Ürün no.: 68602069

MLC520-S-24-690



İçerik

- Teknik veriler
- Boyutlandırılmış çizimler
- Elektrik bağlantısı
- Ürün anahtarı
- Aksesuarlar



Teknik veriler

Temel veriler

Seri	MLC 520S
Cihaz türü	Set (verici ve alıcı)
İçeriği	4 adet montaj braketli açısı BT-MLC-S-O 6 adet montaj braketli açısı BT-MLC-S-C
Uygulama	Eldiven

Fonksiyonlar

Fonksiyonlar	Kontaktör izleme (EDM) Otomatik start/restart Start/restart kilidi (RES)
--------------	--

Karakteristik parametreler

Tip	4, IEC/EN 61496
SIL	3, IEC 61508
SILCL	3, IEC/EN 62061
Performans Düzeyi (PL)	e, EN ISO 13849-1
PFH _D	2,64E-09 Saatte
Kullanım süresi T _M	20 Yıllar, EN ISO 13849-1
Kategori	4, EN ISO 13849

Koruma alanı verileri

Çözünürlük	24 mm
Koruma alanı yüksekliği	690 mm
Çalışma mesafesi	0.2 ... 6 m

Optik veriler

Işın sayısı	36 Adet
Senkronizasyon	verici ile alıcı arasında optik
Işık kaynağı	LED, kızılötesi
Dalga boyu	850 nm
Gönderme sinyali şekli	darbeli
LED risk grubu	Serbest grup (EN 62471:2008 uyarınca)

Elektrik verileri

Koruma devresi	Aşırı gerilim koruması Kısa devre koruması
----------------	---

Güç verileri

Besleme gerilimi U _B	24 V, DC, -20 ... 20 %
---------------------------------	------------------------

Çıkışlar

Güvenlikle ilişkili anahtarlama çıkışı sayısı (OSSD'ler)	2 Adet
--	--------

Güvenlikle ilişkili anahtarlama çıkışları

Tür	Güvenlikle ilişkili anahtarlama çıkışı OSSD
Anahtarlama voltajı yüksek, min.	18 V
Anahtarlama voltajı düşük, maks.	2.5 V
Anahtarlama voltajı, tip.	22.5 V
Voltaj türü	DC
Yük endüktivitesi	2,000 µH
Yük kapasitesi	1 µF
Artık akım, maks.	200 mA
Artık akım, tip.	2 mA

Güvenlikle ilişkili anahtarlama çıkışı 1

Tahsis	Alıcı cihaz bağlantısı, pim 2
Anahtarlama elemanı	Transistör, PNP

Güvenlikle ilişkili anahtarlama çıkışı 2

Tahsis	Alıcı cihaz bağlantısı, pim 4
Anahtarlama elemanı	Transistör, PNP

Zaman davranışı

Tepki verme süresi	10 ms
--------------------	-------

Bağlantı

Bağlantı sayısı	2 Adet
-----------------	--------

Bağlantı 1

İşlev	Verici cihaz bağlantısı
Bağlantı türü	Yuvarlak konnektörlü kablo
Kablo uzunluğu	160 mm
Malzeme kılıf	PUR
Vida dişi büyüklüğü	M12
Malzeme	Plastik
Kutup sayısı	5 kutuplu

Bağlantı 2

İşlev	Alıcı cihaz bağlantısı
Bağlantı türü	Yuvarlak konnektörlü kablo
Kablo uzunluğu	160 mm
Malzeme kılıf	PUR
Vida dişi büyüklüğü	M12
Malzeme	Plastik
Kutup sayısı	5 kutuplu

Mekanik bilgiler

Ölçü (G x Y x U)	15.4 mm x 690 mm x 32.6 mm
Malzeme gövde	Metal
Metal gövde	Alüminyum
Malzeme lens kapağı	Plastik / PMMA
Malzeme uç kapaklar	Plastik
Net ağırlık	3,500 g
Gövde rengi	sarı, RAL 1021
Montaj braket türü	C montaj braketli L montaj braketli O montaj braketli

Çevresel veriler

Ortam sıcaklığı işletim	-10 ... 55 °C
Ortam sıcaklığı depolama	-30 ... 70 °C
Bağıl hava nemliliği (yoğuşmasız)	15 ... 95 %

Sertifikalar

Koruma sınıfı	IP 65
Güvenlik sınıfı	III
Sertifikasyonlar	TÜV SÜD
Titreşim sağlamlığı	50 m/s ²
Şok direnci	98.1 m/s ²
US patentleri	US 6,418,546 B

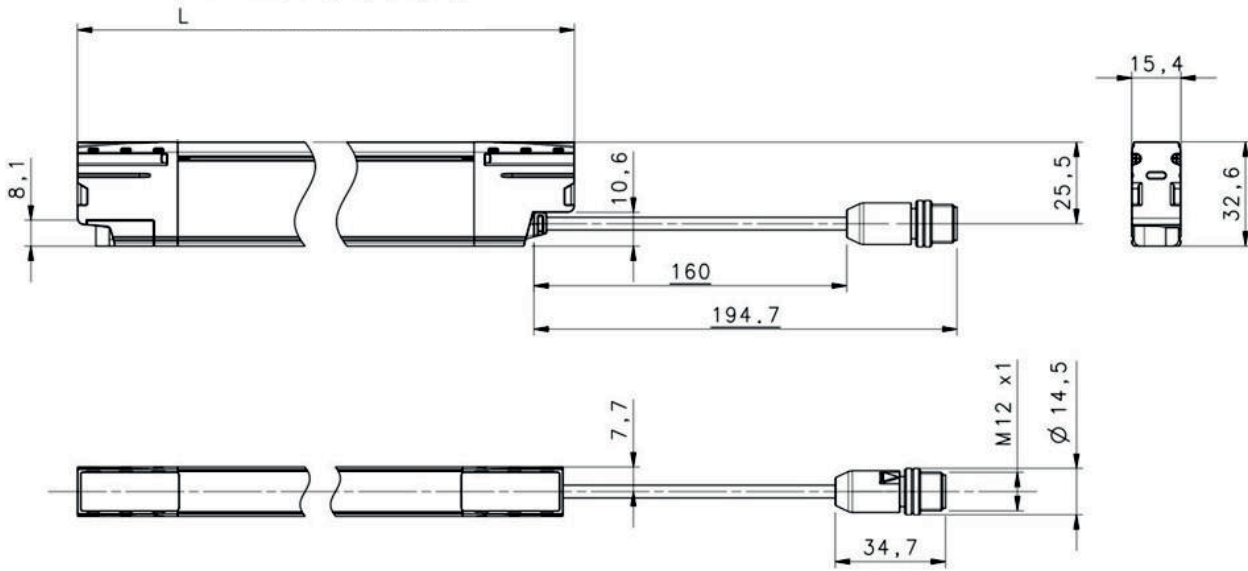
Teknik veriler

Gümrük taife numarası	85365019
ECLASS 5.1.4	27272704
ECLASS 8.0	27272704
ECLASS 9.0	27272704
ECLASS 10.0	27272704
ECLASS 11.0	27272704
ECLASS 12.0	27272704
ECLASS 13.0	27272704
ECLASS 14.0	27272704
ETIM 5.0	EC002549
ETIM 6.0	EC002549
ETIM 7.0	EC002549
ETIM 8.0	EC002549
ETIM 9.0	EC002549

Boyutlandırılmış çizimler

Tüm ölçü bilgileri milimetre cinsindedir

Verici ve alıcı ölçüleri



L Yapı uzunluğu/koruma alanı yüksekliği

Elektrik bağlantısı

Bağlantı 1	Verici
İşlev	Verici cihaz bağlantısı
Bağlantı türü	Yuvarlak konnektörlü kablo
Kablo uzunluğu	160 mm
Malzeme kılıf	PUR
Kablo rengi	siyah

Elektrik bağlantısı

Bağlantı 1

Verici

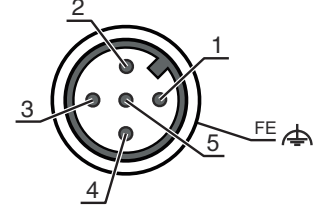
Vida dişi büyüklüğü	M12
Tip	erkek
Malzeme	Plastik
Kutup sayısı	5 kutuplu
Kodlama	A kodlu
Konnektör gövdesi	FE/KILIF

Pin

Pin tahsisi

İletken rengi

1	+24 V DC	kahverengi
2	RESTART SELECTION	beyaz
3	0 V	Mavi
4	n.c.	siyah
5	RESTART SELECTION	gri



Bağlantı 2

Alıcı

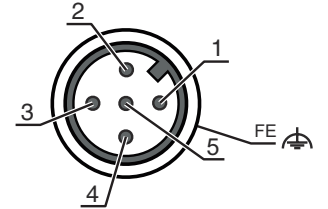
İşlev	Alıcı cihaz bağlantısı
Bağlantı türü	Yuvarlak konnektörlü kablo
Kablo uzunluğu	160 mm
Malzeme kılıf	PUR
Kablo rengi	siyah
Vida dişi büyüklüğü	M12
Tip	erkek
Malzeme	Plastik
Kutup sayısı	5 kutuplu
Kodlama	A kodlu
Konnektör gövdesi	FE/KILIF

Pin

Pin tahsisi

İletken rengi

1	EDM	kahverengi
2	OSSD1	beyaz
3	0 V	Mavi
4	OSSD2	siyah
5	EDM FBK/SELECTION	gri



Ürün anahtarı

Parça atama: MLCxxx-ooo-aa-hhhh

MLC Emniyet ışık perdesi


xxx	Seri 520: MLC 520S
aa	Çözünürlük 14: 14 mm 24: 24 mm
hhhh	Koruma alanı yüksekliği 150 ... 1200: 150 mm'den 1200 mm'ye kadar
ooo	İsteğe bağlı S: İnce versiyon

Uyarı



Mevcut tüm cihaz modellerine sahip bir listeyi, www.leuze.com Leuze internet sitesinde bulabilirsiniz.

Aksesuarlar

Bağlantı teknolojisi - bağlantı kabloları

	Ürün no.	Adı	Ürün	Tanım
	50133841	KD U-M12-5A-P1-050	Bağlantı kablosu	Bağlantı 1: Yuvarlak konektör, M12, aksenal, dişi, A kodlu, 5 kutuplu Yuvarlak konektör, LED: Hayır Bağlantı 2: açık uç Korumalı: Hayır Kablo uzunluğu: 5.000 mm Malzeme kılıf: PUR

Hizmetler

	Ürün no.	Adı	Ürün	Tanım
	S981050	CS40-I-140	Emniyet denetimi	Detaylar: Bir güvenlik ışık bariyeri uygulamasının geçerli standart ve yönetmeliklere göre kontrolü, cihaz ve makine verilerinin bir veri tabanına kaydı, uygulama başına bir kontrol protokolünün oluşturulması. Koşullar: Makine durdurulabilmelidir, müşterinin çalışmasının desteği ve Leuze çalışanları için makineye erişilebilirlik sağlanmalıdır.
	S981046	CS40-S-140	Devreye alma desteği	Detaylar: Ek çalışma ölçümü ve ilk denetim de dahil, emniyet cihazları için. Koşullar: Cihazlar ve bağlantı kabloları zaten monte edilmiştir, fiyata seyahat ve mevcut ise konaklama masrafları dahil değildir.

Uyarı



↪ Mevcut tüm aksesuarların bir listesini, Leuze'nin internet sitesinde, ürün ayrıntıları sayfasındaki İndir sekmesinde bulabilirsiniz.