

Technisches Datenblatt Kunststoff-Lichtleiter Taster

Art.-Nr.: 50117734

KF-ETW-K10-20

Inhalt

- Technische Daten
- Maßzeichnungen
- Hinweise
- Weitere Informationen
- Zubehör



Abbildung kann abweichen

Technische Daten

Basisdaten

Serie	KF
Funktionsprinzip	Tast-Prinzip
Einsatzgebiet	Allgemeine Anwendungen

Sonderausführung

Sonderausführung	V-Optik
------------------	---------

Optische Daten

Lichtstrahlaustritt	seitlich
Faserkern	Einfaserkern
Werkstoff Faserkern	Kunststoff
aktiver Faserdurchmesser	0,5 mm
Reichweite mit LV461	0 ... 10 mm
Reichweite mit LV462	0 ... 10 mm
Reichweite mit LV463	0 ... 20 mm
Reichweite mit LV463.XV	0 ... 40 mm
Reichweite mit LV463.XR	0 ... 40 mm
Reichweite mit LV463I.XR	0 ... 40 mm

Messdaten

Minimaler Objektdurchmesser	0,1 mm
-----------------------------	--------

Mechanische Daten

Bauform	kubisch
Außendurchmesser	1 mm
Nettogewicht	22 g
Werkstoff Kopf	Kunststoff
Art	Kunststoff-Lichtleiter (KF)
Faserlänge	2.000 mm
Werkstoff Fasermantel	PE
Befestigung des Tastkopfes	2 x Ø 3,2 mm
kleinster Biegeradius (bewegt)	R1
Verlegung	hochflexibel
Dämpfung bei $\lambda = 650\text{nm}$	210 dB/km

Umgebungsdaten

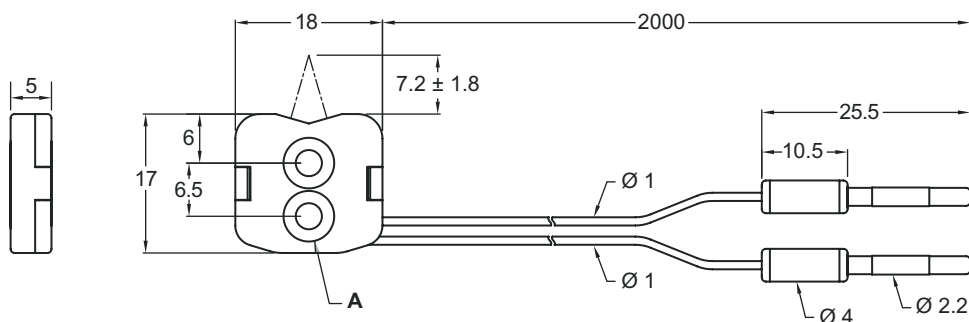
Umgebungstemperatur Betrieb	-40 ... 70 °C
-----------------------------	---------------

Klassifikation

Zolltarifnummer	90011090
ECLASS 5.1.4	27270905
ECLASS 8.0	27270905
ECLASS 9.0	27270905
ECLASS 10.0	27270905
ECLASS 11.0	27273606
ECLASS 12.0	27273606
ECLASS 13.0	27273606
ECLASS 14.0	27273606
ECLASS 15.0	27273606
ECLASS 16.0	27273606
ETIM 5.0	EC002651
ETIM 6.0	EC002651
ETIM 7.0	EC002651
ETIM 8.0	EC002651
ETIM 9.0	EC002651
ETIM 10.0	EC002651
UNSPSC 26.08	41112103

Maßzeichnungen

Alle Maßangaben in Millimeter



A 2 x Ø 3,2 / Ø 6,2 (Montagebohrung, stirnseitig)

Hinweise



Bestimmungsgemäße Verwendung beachten!



- ↪ Das Produkt ist kein Sicherheits-Sensor und dient nicht dem Personenschutz.
- ↪ Das Produkt ist nur von befähigten Personen in Betrieb zu nehmen.
- ↪ Setzen Sie das Produkt nur entsprechend der bestimmungsgemäßen Verwendung ein.

Weitere Informationen

- Passende Produkte zum Betrieb dieses Lichtleiters sind die Lichtleiterverstärker LV461, LV462B sowie LV463, LV463.XV und LV463.XR.
- Die maximale Reichweite wird durch die Länge der Lichtleiter begrenzt.
- Reichweite gemessen auf weißes Objekt (90% Remission) mit folgenden Einstellungen am Lichtleiterverstärker:
 - max. Ansprechzeit
 - max. Verstärkung
 - min. Schaltschwelle

Zubehör

Allgemein

	Art.-Nr.	Bezeichnung	Artikel	Beschreibung
	50135984	KF-PT-SS-619	Schutzgehäuse	Art des Artikels: Schutzschlauch für den mechanischen Schutz von Kunststoff-Lichtleitern Geeignet für: Kunststoff-Lichtleiter Außendurchmesser: 4,6 mm Innendurchmesser: 3 mm Werkstoff: Edelstahl
	50117785 **	KLC-4530	Werkzeug	Art: Schneidewerkzeug

** im Lieferumfang enthalten

Hinweis



- ↪ Eine Liste mit allen verfügbaren Zubehörartikeln finden Sie auf der Webseite von Leuze im Download-Tab der Artikeldetailseite.