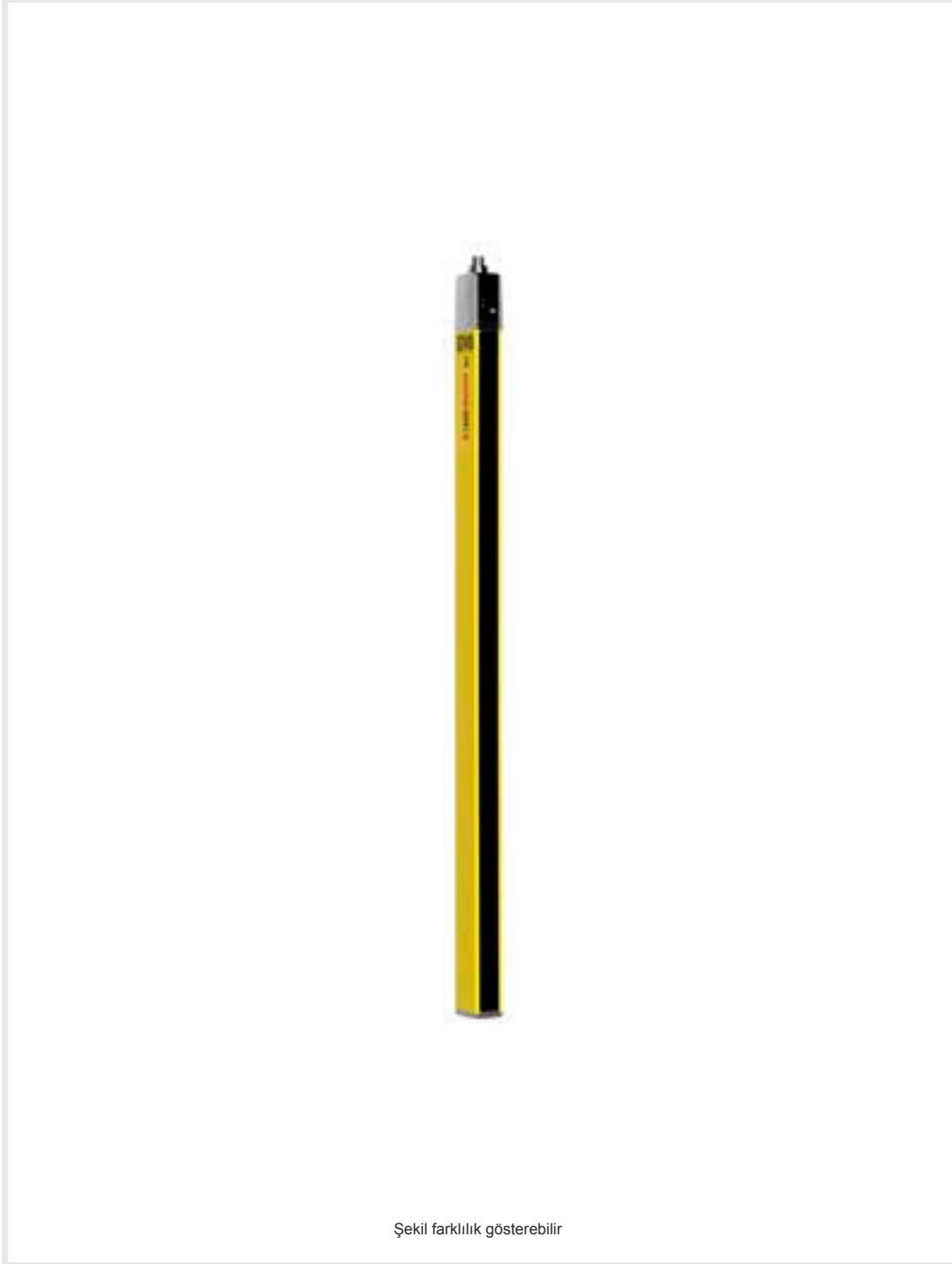


Teknik veri sayfası

Emniyet ışık perdesi verici

Ürün no.: 68008201

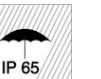
MLC502T20-150



Şekil farklılık gösterebilir

İçerik

- Teknik veriler
- Boyutlandırılmış çizimler
- Elektrik bağlantısı
- Devre şeması
- Kumanda ve gösterge
- Uygun alıcı
- Ürün anahtarı
- Uyarılar
- Aksesuarlar



Teknik veriler

Temel veriler

| | |
|------------|-------------------------|
| Seri | MLC 500 |
| Cihaz türü | Verici |
| içeriği | 2 adet somun taşı BT-NC |
| Uygulama | Eldiven |

Fonksiyonlar

| | |
|--------------|---|
| Fonksiyonlar | Test sinyali girişi Transfer kanalı değişimi |
|--------------|---|

Karakteristik parametreler

| | |
|--------------------------------|---------------------------|
| Tip | 4, IEC/EN 61496 |
| SIL | 3, IEC 61508 |
| SILCL | 3, IEC/EN 62061 |
| Kullanım süresi T _M | 20 Yıllar, EN ISO 13849-1 |

Koruma alanı verileri

| | |
|-------------------------|------------|
| Çözünürlük | 20 mm |
| Koruma alanı yüksekliği | 150 mm |
| Çalışma mesafesi | 0 ... 15 m |

Optik veriler

| | |
|------------------------|---------------------------------------|
| Senkronizasyon | verici ile alıcı arasında optik |
| Işık kaynağı | LED, kızılötesi |
| Dalga boyu | 940 nm |
| Gönderme sinyali şekli | darbeli |
| LED risk grubu | Serbest grup (EN 62471:2008 uyarınca) |

Elektrik verileri

| | |
|----------------|---|
| Koruma devresi | Aşırı gerilim koruması Kısa devre koruması |
|----------------|---|

Güç verileri

| | |
|---------------------------------|------------------------|
| Besleme gerilimi U _B | 24 V, DC, -20 ... 20 % |
| Akım tüketimi, maks. | 50 mA |
| Sigorta | 2 A orta hız |

Girişler

| | |
|-----------------------------------|--------|
| Dijital anahtarlama girişi sayısı | 1 Adet |
|-----------------------------------|--------|

Anahtarlama girişleri

| | |
|----------------------------------|----------------------------|
| Tür | Dijital anahtarlama girişi |
| Anahtarlama voltajı yüksek, min. | 18 V |
| Anahtarlama voltajı düşük, maks. | 2.5 V |
| Anahtarlama voltajı, tip. | 22.5 V |
| Voltaj türü | DC |

Bağlantı

| | |
|-----------------|--------|
| Bağlantı sayısı | 1 Adet |
|-----------------|--------|

Bağlantı 1

| | |
|---------------------|-------------------|
| İşlev | Makine arayüzü |
| Bağlantı türü | Yuvarlak konektör |
| Vida dışı büyüklüğü | M12 |
| Malzeme | Metal |
| Kutup sayısı | 5 kutuplu |

Kablo özellikleri

| | |
|--|----------------------|
| İzin verilen iletken kesiti, tip. | 0.25 mm ² |
| Bağlantı kablosu uzunluğu, maks. | 100 m |
| İzin verilen kablo bağlantısı direnci, maks. | 200 Ω |

Mekanik bilgiler

| | |
|---------------------|--|
| Ölçü (G x Y x U) | 29 mm x 216 mm x 35.4 mm |
| Malzeme gövde | Metal |
| Metal gövde | Alüminyum |
| Malzeme lens kapağı | Plastik / PMMA |
| Malzeme uç kapaklar | Çinko baskı döküm |
| Net ağırlık | 300 g |
| Gövde rengi | sarı, RAL 1021 |
| Montaj braket türü | Cihaz kolonuna montaj Döner montaj braket Montaj braketleri açılı Somun montajı |

Kumanda ve gösterge

| | |
|---------------|--------|
| Gösterge türü | LED |
| LED sayısı | 2 Adet |

Çevresel veriler

| | |
|-----------------------------------|---------------|
| Ortam sıcaklığı işletim | -30 ... 55 °C |
| Ortam sıcaklığı depolama | -30 ... 70 °C |
| Bağıl hava nemliliği (yoğuşmasız) | 0 ... 95 % |

Sertifikalar

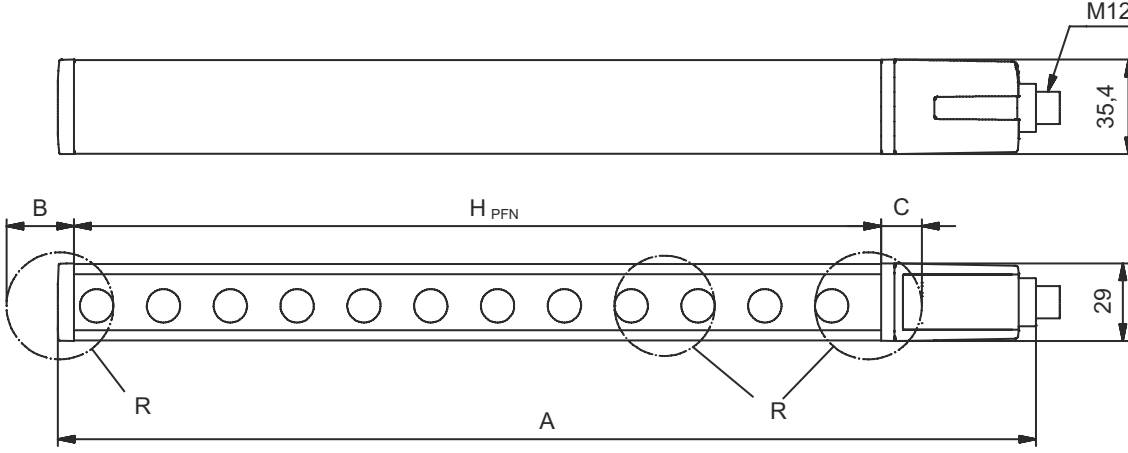
| | |
|---------------------|-------------------------------------|
| Koruma sınıfı | IP 65 |
| Güvenlik sınıfı | III |
| Sertifikasyonlar | c TÜV NRTL US c UL US TÜV Süd |
| Titreşim sağlamlığı | 50 m/s ² |
| Şok direnci | 100 m/s ² |
| US patentleri | US 6,418,546 B |

Sınıflandırma

| | |
|-----------------------|----------|
| Gümrük taife numarası | 85365019 |
| ECLASS 5.1.4 | 27272704 |
| ECLASS 8.0 | 27272704 |
| ECLASS 9.0 | 27272704 |
| ECLASS 10.0 | 27272704 |
| ECLASS 11.0 | 27272704 |
| ECLASS 12.0 | 27272704 |
| ECLASS 13.0 | 27272704 |
| ECLASS 14.0 | 27272704 |
| ETIM 5.0 | EC002549 |
| ETIM 6.0 | EC002549 |
| ETIM 7.0 | EC002549 |
| ETIM 8.0 | EC002549 |
| ETIM 9.0 | EC002549 |

Boyutlandırılmış çizimler

Tüm ölçü bilgileri milimetre cinsindedir

Etkif etkili koruma alanı yüksekliğini hesaplama $H_{PFE} = H_{PFN} + B + C$  H_{PFE} Etkif etkili koruma alanı yüksekliği = 167 mm H_{PFN} Nominal koruma alanı yüksekliği = 150 mm

A Toplam yükseklik = 216 mm

B 7 mm

C 10 mm

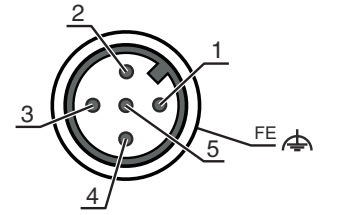
R Etkin koruma alanı yüksekliği H_{PFE} optik aralığın ölçülerinin dışındadır ve R ile işaretlenen dairelerin dış kenarlarına kadar

Elektrik bağlantısı

Bağlantı 1

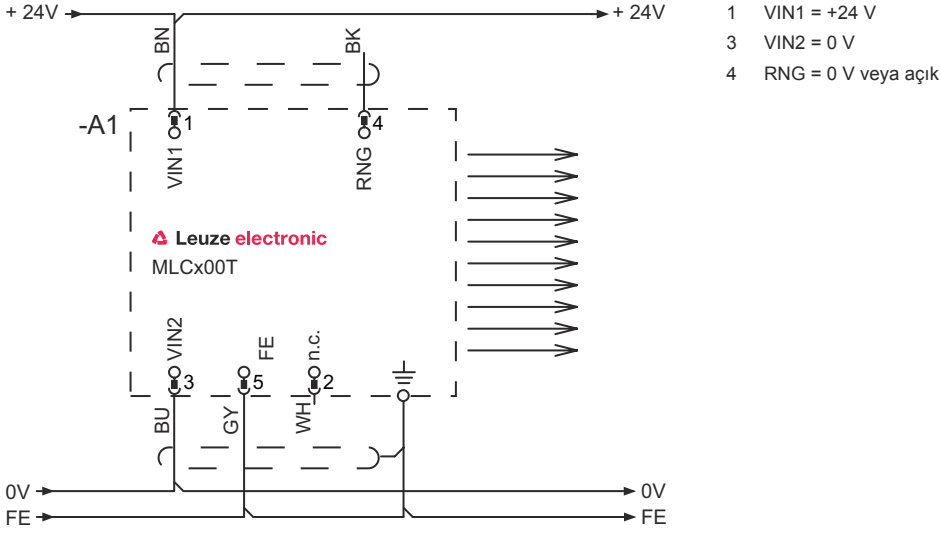
| | |
|---------------------|--------------------|
| İşlev | Makine arayüzü |
| Bağlantı türü | Yuvarlak konnektör |
| Vida dişi büyüklüğü | M12 |
| Tip | erkek |
| Malzeme | Metal |
| Kutup sayısı | 5 kutuplu |
| Kodlama | A kodlu |
| Konnektör gövdesi | FE/KILIF |

| Pin | Pin tahsisi | İletken rengi |
|-----|-------------|---------------|
| 1 | VIN1 | kahverengi |
| 2 | n.c. | beyaz |
| 3 | VIN2 | Mavi |
| 4 | Test giriş | siyah |
| 5 | FE/KILIF | gri |

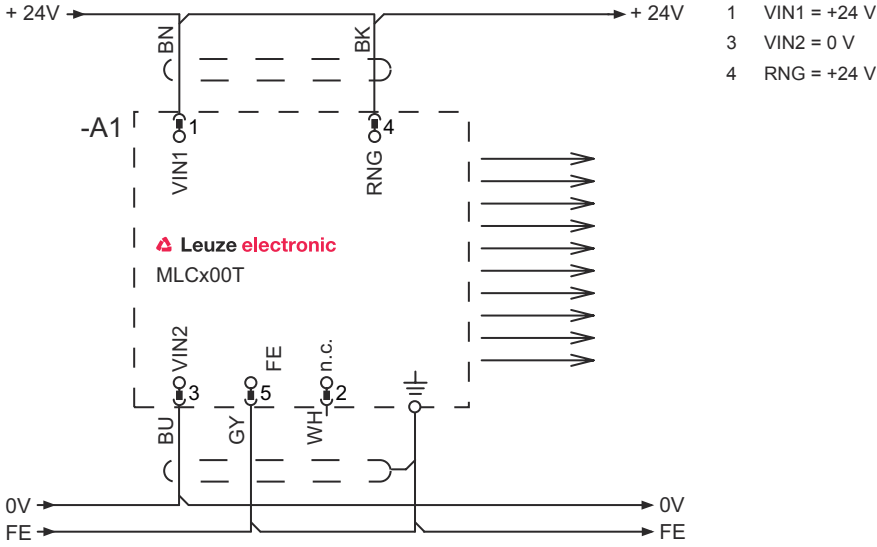


Devre şeması

Aktarım kanalı C1, OSSD'ler alıcıda devre dışı bırakılır

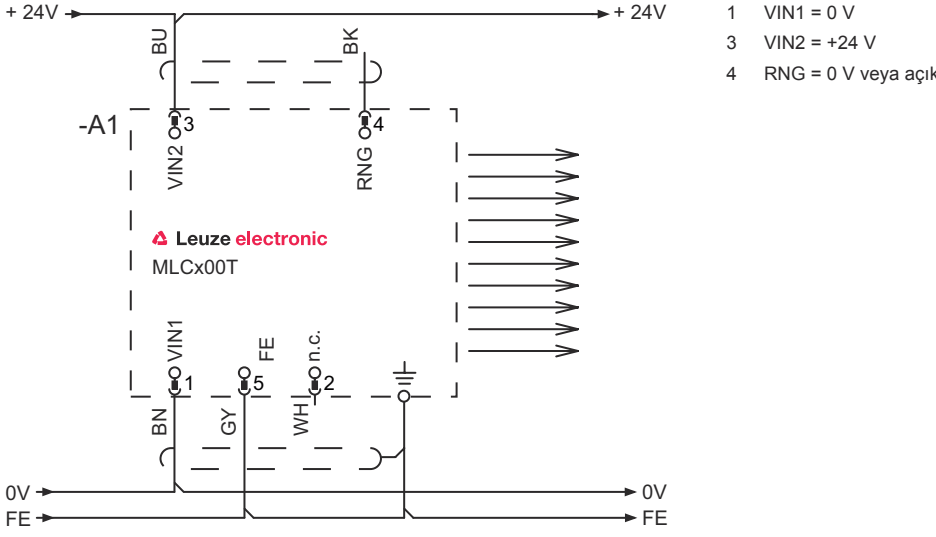


Aktarım kanalı C1, OSSD'ler alıcıda etkinleştirilir

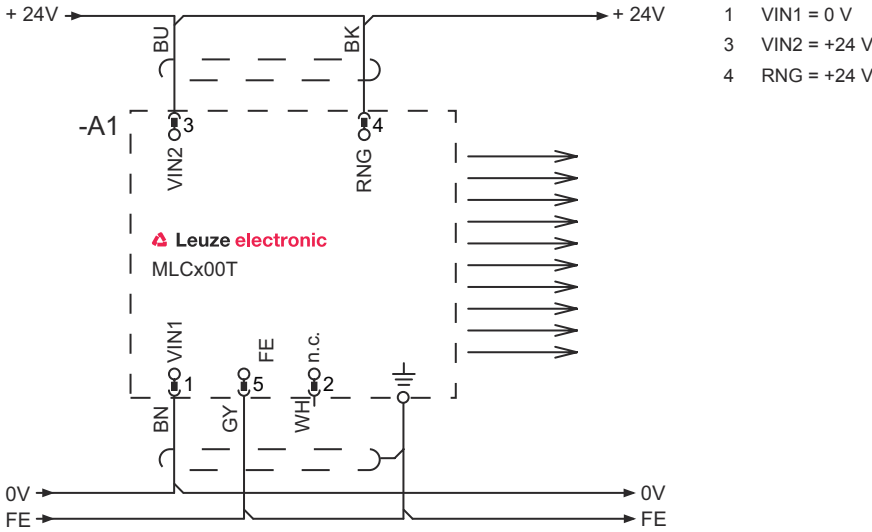


Devre şeması

Aktarım kanalı C2, OSSD'ler alıcıda devre dışı bırakılır



Aktarım kanalı C2, OSSD'ler alıcıda etkinleştirilir



Kumanda ve gösterge

| LED | Ekran | Anlam |
|-----|--|--------------------|
| 1 | Kapalı | Cihaz kapalı |
| | kırmızı, sürekli ışık | Cihaz hatası |
| | yeşil, sürekli ışık | Normal çalışma |
| 2 | yeşil, yanıp sönmüyor, çalıştırmadan sonra 10 sn boyunca | Test girişi aktif |
| | Kapalı | Transfer kanalı C1 |
| | yeşil, sürekli ışık | Transfer kanalı C2 |

Uygun alıcı

| Ürün no. | Adı | Ürün | Tanım |
|----------|---------------|----------------------------|---|
| 68001201 | MLC510R20-150 | Emniyet ışık perdesi alıcı | İşlev paketi: Temel Çözünürlük: 20 mm Koruma alanı yüksekliği: 150 mm Tepki verme süresi: 4 ms Bağlantı: Yuvarlak konektör, M12, Metal, 5 kutuplu |

Ürün anahtarı

Parça atama: MLCxyy-za-hhhhei-ooo

| MLC | Emniyet ışık perdesi |
|------|---|
| x | Seri 3: MLC 300 5: MLC 500 |
| yy | Fonksiyon sınıfları 00: Verici 01: verici (AIDA) 02: Test girişine sahip verici 10: Başlangıç seviyesi - otomatik yeniden başlatma 11: Başlangıç seviyesi - otomatik yeniden başlatma (AIDA) 20: Standart alıcı - EDM/RES seçim imkanı 30: Uzatılmış alıcı - körleme/susturma |
| z | Cihaz türü T: verici R: alıcı |
| a | Çözünürlük 14: 14 mm 20: 20 mm 30: 30 mm 40: 40 mm 90: 90 mm |
| hhhh | Koruma alanı yüksekliği 150 ... 3000: 150 mm'den 3000 mm'ye kadar |
| e | Host/Guest (opsiyonel) H: Host MG: Middle Guest G: Guest |
| i | Arayüz (opsiyonel) /A: AS-i |
| ooo | İsteğe bağlı /V: Titreşime yüksek dayanım EX2: Patlama koruması (Bölge 2 + 22) SPG: Smart Process Gating |

Uyarı



☞ Mevcut tüm cihaz modellerine sahip bir listeyi, www.leuze.com Leuze internet sitesinde bulabilirsiniz.

Uyarılar




Kullanım amacına dikkat edin!




- ☞ Ürün sadece yetkili kişiler tarafından kullanılmalıdır.
- ☞ Ürünü sadece amacına uygun kullanıma göre kullanın.

Aksesuarlar


Bağlantı teknolojisi - bağlantı kabloları

| | Ürün no. | Adı | Ürün | Tanım |
|--|----------|--------------------|------------------|---|
|   | 50133860 | KD S-M12-5A-P1-050 | Bağlantı kablosu | Bağlantı 1: Yuvarlak konektör, M12, eksenel, dişi, A kodlu, 5 kutuplu Yuvarlak konektör, LED: Hayır Bağlantı 2: açık uç Korumalı: Evet Kablo uzunluğu: 5.000 mm Malzeme kılıf: PUR |



Montaj tekniği - döner montaj braketi

| | Ürün no. | Adı | Ürün | Tanım |
|--|----------|--------|--------------------|--|
|  | 429393 | BT-2HF | Set montaj braketi | Montaj braketi, tesis tarafı: Geçiş montaj braketi Montaj braketi, cihaz tarafı: kelepçelenebilir Montaj ünitesi türü: 360° döner Malzeme: Metal, Plastik |

Hizalama yardımları

| | Ürün no. | Adı | Ürün | Tanım |
|--|----------|----------|------------------|------------------------|
|  | 520101 | AC-ALM-M | Hizalama yardımı | Malzeme gövde: Plastik |

Hizmetler

| | Ürün no. | Adı | Ürün | Tanım |
|---|----------|------------|----------------------|---|
|  | S981050 | CS40-I-140 | Emniyet denetimi | Detaylar: Bir güvenlik ışık bariyeri uygulamasının geçerli standart ve yönetmeliklere göre kontrolü, cihaz ve makine verilerinin bir veri tabanına kaydı, uygulama başına bir kontrol protokolünün oluşturulması. Koşullar: Makine durdurulabilir, müşterinin çalışmasının desteği ve Leuze çalışanları için makineye erişilebilirlik sağlanmalıdır. |
|  | S981046 | CS40-S-140 | Devreye alma desteği | Detaylar: Ek çalışma ölçümü ve ilk denetim de dahil, emniyet cihazları için. Koşullar: Cihazlar ve bağlantı kabloları zaten monte edilmiştir, fiyata seyahat ve mevcut ise konaklama masrafları dahil değildir. |

Uyarı



Mevcut tüm aksesuarların bir listesini, Leuze'nin internet sitesinde, ürün ayrıntıları sayfasındaki İndir sekmesinde bulabilirsiniz.