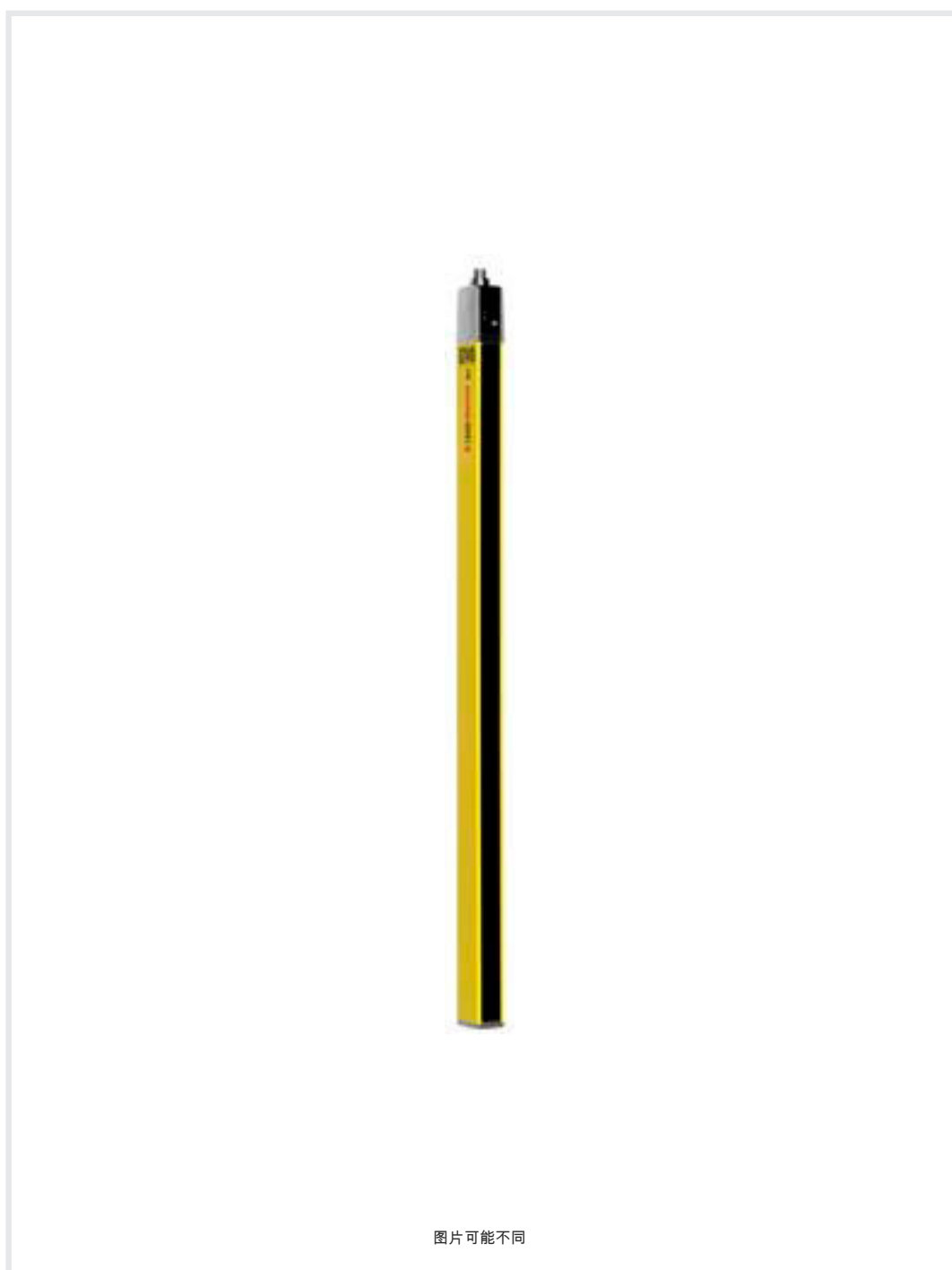


技术数据表

安全光幕发射器

配件编号: 68008909

MLC502T90-900



图片可能不同

内容

- 技术参数
- 尺寸图纸
- 电气连接
- 接线图
- 操作和显示
- 合适的接收器
- 产品型号描述
- 说明
- 配件



技术参数

基础数据

| | |
|------|-----------------|
| 系列 | MLC 500 |
| 设备类型 | 发射器 |
| 包含 | 2 件 BT-NC 滑块 |
| 应用 | 出入口防护 危险区域防护 |

功能

| | |
|----|------------------|
| 功能 | 传输通道切换 测试信号输入 |
|----|------------------|

特性参数

| | |
|------------|----------------------|
| 类型 | 4, IEC/EN 61496 |
| SIL | 3, IEC 61508 |
| SILCL | 3, IEC/EN 62061 |
| 使用寿命 T_M | 20 年, EN ISO 13849-1 |

保护区域数据

| | |
|-------|------------|
| 分辨率 | 90 mm |
| 保护区高度 | 900 mm |
| 检测范围 | 0 ... 20 m |

光学数据

| | |
|---------|------------------------|
| 同步 | 发射器和接收器之间, 光学的 |
| 光源 | LED, 红外线 |
| 波长 | 940 nm |
| 传输信号波形 | 脉冲 |
| LED 风险组 | 自由组 (根据 EN 62471:2008) |

电气数据

| | |
|------|--------------|
| 保护电路 | 短路保护 过压保护 |
|------|--------------|

性能数据

| | |
|------------|------------------------|
| 供电电压 U_B | 24 V, DC, -20 ... 20 % |
| 最大电流消耗 | 50 mA |
| 保险丝 | 2 A 半时间间隔 |

输入端

| | |
|----------|-----|
| 数字开关量输入数 | 1 个 |
|----------|-----|

开关量输入

| | |
|---------|---------|
| 类型 | 数字开关量输入 |
| 最小开关电压高 | 18 V |
| 最大开关电压低 | 2.5 V |
| 典型开关电压 | 22.5 V |
| 电压类型 | DC |

连接

| | |
|------|-----|
| 接口数量 | 1 个 |
|------|-----|

连接1

| | |
|------|-------|
| 功能 | 机器接口 |
| 类型 | 接头 |
| 螺纹规格 | M12 |
| 材料 | 金属 |
| 引脚数 | 5 个引脚 |

电缆性质

| | |
|-------------|----------------------|
| 允许的典型导线截面 | 0.25 mm ² |
| 最大连接电缆长度 | 100 m |
| 允许的最大负载线路电阻 | 200 Ω |

机械参数

| | |
|----------------|---------------------------------|
| 尺寸 (宽 x 高 x 长) | 29 mm x 966 mm x 35.4 mm |
| 外壳材料 | 金属 |
| 金属外壳 | 铝 |
| 镜头盖材料 | 塑料(PMMA) |
| 端盖材料 | 压铸锌 |
| 净重 | 1,050 g |
| 外壳颜色 | 黄色, RAL 1021 |
| 紧固类型 | 安装支架 槽式安装 设备防护立柱上安装 转座 |

操作和显示

| | |
|------|-----|
| 显示类型 | LED |
| LED数 | 2 个 |

环境数据

| | |
|--------------|---------------|
| 环境温度, 工作 | -30 ... 55 °C |
| 环境温度, 储藏 | -30 ... 70 °C |
| 相对空气湿度 (无冷凝) | 0 ... 95 % |

认证

| | |
|-------|-------------------------------------|
| 防护等级 | IP 65 |
| 安全等级 | III |
| 认证 | c TÜV NRTL US c UL US TÜV Süd |
| 抗振强度 | 50 m/s ² |
| 抗冲击强度 | 100 m/s ² |
| 美国专利 | US 6,418,546 B |

分类

| | |
|--------------|----------|
| 税率编号 | 85365019 |
| ECLASS 5.1.4 | 27272704 |
| ECLASS 8.0 | 27272704 |
| ECLASS 9.0 | 27272704 |
| ECLASS 10.0 | 27272704 |
| ECLASS 11.0 | 27272704 |
| ECLASS 12.0 | 27272704 |
| ECLASS 13.0 | 27272704 |
| ECLASS 14.0 | 27272704 |
| ETIM 5.0 | EC002549 |
| ETIM 6.0 | EC002549 |
| ETIM 7.0 | EC002549 |
| ETIM 8.0 | EC002549 |
| ETIM 9.0 | EC002549 |

尺寸图纸

所有尺寸单位均为毫米

计算有效保护高度 $H_{PFE} = H_{PFN} + B + C$  H_{PFE} 有效保护区域高度 = 990 mm H_{PFN} 标称保护高度 = 900 mm

A 总高度 = 966 mm

B 50 mm

C 40 mm

R 有效保护高度 H_{PFE} 超过光学范围，到达R圆的外缘。

电气连接

连接1

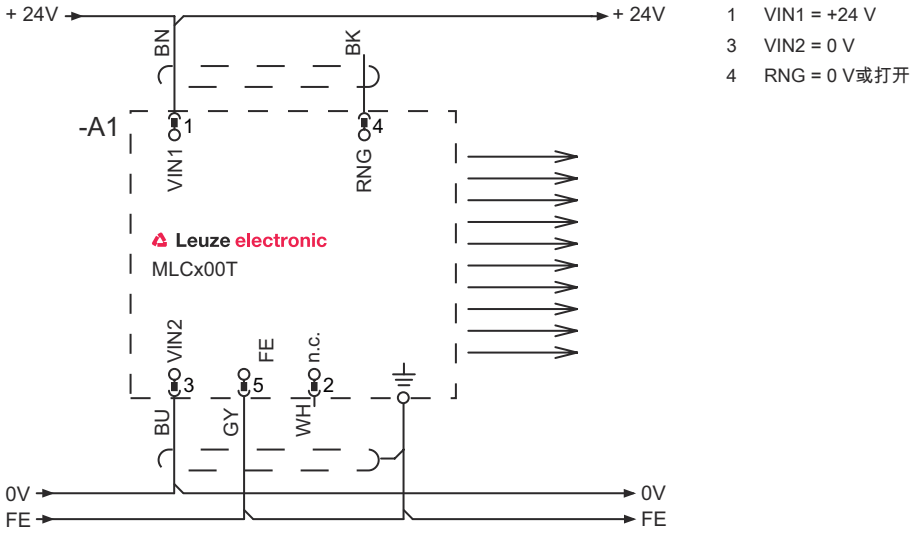
| | |
|------|-------|
| 功能 | 机器接口 |
| 类型 | 接头 |
| 螺纹规格 | M12 |
| 类型 | 插头 |
| 材料 | 金属 |
| 引脚数 | 5个引脚 |
| 编码 | A-编码 |
| 接头外壳 | FE/屏蔽 |

| 引脚 | 引脚分配 | 芯线颜色 |
|----|-------|------|
| 1 | VIN1 | 棕色 |
| 2 | n.c. | 白色 |
| 3 | VIN2 | 蓝色 |
| 4 | 测试输入 | 黑色 |
| 5 | FE/屏蔽 | 灰色 |

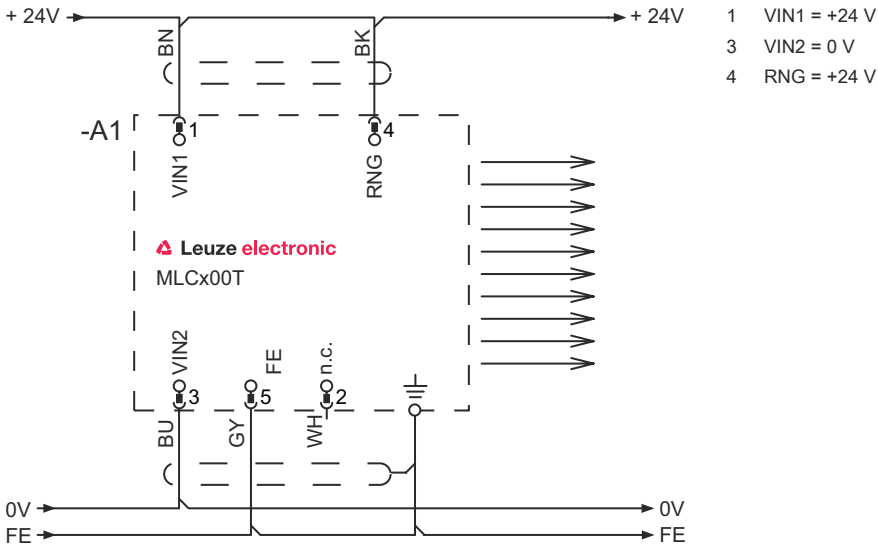


接线图

传输通道 C1，接收器上的 OSSD 已禁用

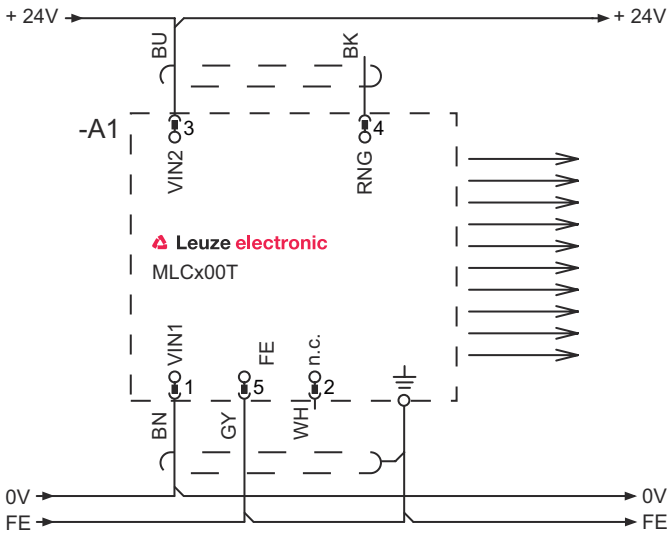


传输通道 C1，接收器上的 OSSD 已激活



接线图

传输通道 C2，接收器上的 OSSD 已禁用



- 1 VIN1 = 0 V
- 3 VIN2 = +24 V
- 4 RNG = 0 V或打开

传输通道 C2，接收器上的 OSSD 已激活




- 1 VIN1 = 0 V
- 3 VIN2 = +24 V
- 4 RNG = +24 V

操作和显示

| LED | 显示 | 说明 |
|-----|----------------|----------|
| 1 | 关 | 设备关闭 |
| | 红色，长亮 | 设备错误 |
| | 绿色，长亮 | 正常操作 |
| 2 | 绿色，闪烁，接通后 10 秒 | 测试输入端已激活 |
| | 关 | 传输通道C1 |
| | 绿色，长亮 | 传输通道C2 |

合适的接收器

| | 配件编号 | 名称 | 配件 | 说明 |
|-----------------------------------------------------------------------------------|----------|---------------|---------|---------------------------------------------------------------------------------|
|  | 68001909 | MLC510R90-900 | 安全光幕接收器 | 功能包: 基本型 分辨率: 90 mm 保护区高度: 900 mm 响应时间: 4 ms 连接: 接头, M12, 金属, 5 个引脚 |


产品型号描述

产品名称: MLCxyy-za-hhhhei-ooo

MLC 安全光幕

| | |
|------|-------------------------------------------------------------------------------------------------------------------------------------------------------|
| x | 系列 3: MLC 300 5: MLC 500 |
| yy | 功能分类 00: 发射器 01: 发射器 (AIDA) 02: 带测试输入端的发射器 10: 基本型接收器 - 自动重启 11: 基本型接收器 - 自动重启 (AIDA) 20: 标准型接收器 - 可选择EDM/RES 30: 扩展型接收器 - 消隐/屏蔽 |
| z | 设备类型 T: 发射器 R: 接收器 |
| a | 分辨率 14: 14 mm 20: 20 mm 30: 30 mm 40: 40 mm 90: 90 mm |
| hhhh | 保护区高度 150 ... 3000: 从150 mm至3000 mm |
| e | Host/Guest (可选) H: Host MG: Middle Guest G: Guest |
| i | 接口(可选) /A: AS-i |
| ooo | 选项 /V: 高度防振 EX2: 防爆 (区域2 + 22) SPG: Smart Process Gating |

注意


| | |
|------------------------------------------------------------------------------------|------------------------------------------------------------------------|
|  | 所有可用设备类型列表请查阅劳易测的网站 www.leuze.com 。 |
|------------------------------------------------------------------------------------|------------------------------------------------------------------------|

说明


| | |
|------------------------------------------------------------------------------------------------|------------------------------------|
|  遵守设备的使用规定! | |
|  | 只能由专业人员将本产品投入运行。 请仅根据正确用途使用本产品。 |

配件

连接技术 - 连接电缆

| | 配件编号 | 名称 | 配件 | 说明 |
|-----------------------------------------------------------------------------------|----------|--------------------|------|-------------------------------------------------------------------------------------------------------|
|  | 50133860 | KD S-M12-5A-P1-050 | 连接电缆 | 连接1: 接头, M12, 直形, 插座, A-编码, 5 个引脚 圆接头, LED: 否 连接2: 开口端 有屏蔽: 是 电缆长度: 5,000 mm 护套材料: PUR |



紧固系统 - 转座

| | 配件编号 | 名称 | 配件 | 说明 |
|----------------------------------------------------------------------------------|--------|--------|------|--------------------------------------------------------------|
|  | 429393 | BT-2HF | 支架套装 | 设备侧固定件: 通孔安装 装置侧固定件: 可夹紧 安装设备类型: 旋转, 360 材料: 金属, 塑料 |


辅助瞄准仪

| | 配件编号 | 名称 | 配件 | 说明 |
|------------------------------------------------------------------------------------|--------|----------|-------|----------|
|  | 520101 | AC-ALM-M | 激光对准器 | 外壳材料: 塑料 |

服务

| | 配件编号 | 名称 | 配件 | 说明 |
|------------------------------------------------------------------------------------|---------|------------|------|----------------------------------------------------------------------------------------------------|
|  | S981050 | CS40-I-140 | 安全检验 | 详细信息: 根据当前标准和指令检查安全光栅应用。接收设备数据和机器数据存入数据库。设置每项应用的检测记录。 条件: 必须可以停止机器, 必须保证客户的员工提供支持以及劳易测员工可以接近机器。 |
|  | S981046 | CS40-S-140 | 调试支持 | 详细信息: 用于安全设备, 包括停止时间测量器和初步检查。 条件: 设备和连接电缆已安装, 价格不包含差旅费和必要时所需的住宿费。 |

注意

| | |
|------------------------------------------------------------------------------------|---------------------------------|
|  | 所有可用配件的列表请见劳易测网站配件详细信息页面的下载选项卡。 |
|------------------------------------------------------------------------------------|---------------------------------|