

Karta danych technicznych

Nadajnik optoelektronicznej kurtyny bezpieczeństwa

Nr art.: 68016918

MLC500T90-1800H/A



Treść

- Dane techniczne
- Rysunki wymiarowe
- Przyłącze elektryczne
- Obsługa i wskazanie
- Pasujący odbiorcy
- Kod artykułu
- Wskazówki
- Akcesoria



Dane techniczne

Dane podstawowe

Seria	MLC 500
Rodzaj urządzenia	Nadajniki
Kaskadowanie	Host
zawarty	2 szt. wpustów przesuwnych BT-NC
Aplikacja	Ochrona dostępu Zabezpieczenie strefy niebezpiecznej

Parametry

Typ	4, IEC/EN IEC 61496
SIL	3, IEC 61508
SIL	3, IEC/EN IEC 62061
Okres użytkowania T _M	20 years, EN ISO 13849-1

Dane pola ochronnego

Rozdzielczość	90 mm
Wysokość pola ochronnego	1.800 mm
Zasięg	0 ... 20 m

Dane optyczne

Liczba wiązek	24 Piece(s)
Synchronizacja	optyczny między nadajnikiem a odbiornikiem
Źródło światła	LED, Podczerwień
Długość fal świetlnych	940 nm
Forma sygnału wysyłanego	impulsowy
Grupa ryzyka LED	Wolna grupa (według EN 62471:2008)

Dane elektryczne

Okablowanie ochronne	Ochrona przeciwprzepięciowa Ochrona przeciwzwarciowa
----------------------	---

Parametry wydajnościowe

Napięcie zasilania U _B	26,5 ... 31,6 V
Pobór prądu z obwodu AS-i	50 mA

Wejścia

Liczba cyfrowych wejść przełączających	1 Piece(s)
--	------------

Wejścia przełączające

Rodzaj	Cyfrowe wejście przełączające
Napięcie przełączające high, min.	18 V
Napięcie przełączające low, maks.	2,5 V
Napięcie przełączające, typ.	22,5 V
Rodzaj napięcia	DC

Interfejs

Rodzaj	Interfejs AS Safety at Work
AS-i	
Funkcja	Proces
Profil AS-i	S-0.B.F
Adres elementu podporządkowanego	1..31 programowalny, default=0
Czas cyklu według specyfikacji AS-i	maks. 5 ms ms

Przyłącze

Liczba przyłączy	2 Piece(s)
------------------	------------

Przyłącze 1

Funkcja	Interfejs maszynowy
Rodzaj przyłącza	Wtyczki okrągłe
Rozmiar gwintu	M12
Materiał	Metal
Liczba pinów	5 -pin

Przyłącze 2

Funkcja	Kaskada Guest Out Kaskada Middle Guest Out
Rodzaj przyłącza	Przewód z wtyczką okrągłą
Długość przewodu	330 mm
Materiał płaszcz	PUR
Rozmiar gwintu	M12
Materiał	Tworzywo sztuczne
Liczba pinów	8 -pin

Właściwości przewodu

Dopuszczalny przekrój przewodu, typ.	0,25 mm ²
Długość kabla przyłączeniowego, maks.	100 m
Dopuszczalny opór przewodu w stosunku do obciążenia, maks.	200 Ω

Dane mechaniczne

Wymiar (szer. x wys. x dł.)	29 mm x 1.866 mm x 53 mm
Materiał obudowy	Metal
Obudowa metalowa	Aluminium
Materiał osłony obiektywu	Tworzywo sztuczne / PMMA
Materiał pokryw końcowych	Cynkowy odlew ciśnieniowy
Masa netto	2.025 g
Kolor obudowy	żółty, RAL 1021
Rodzaj mocowania	Kątowniki montażowe Montaż w rowkach Uchwyt obrotowy

Obsługa i wskazanie

Rodzaj wskazania	LED
Liczba LED	2 Piece(s)

Parametry otoczenia

Temperatura otoczenia podczas pracy	0 ... 55 °C
Temperatura otoczenia w miejscu przechowywania	-30 ... 70 °C
Wilgotność względna powietrza (niekondensująca)	0 ... 95 %

Certyfikaty

Stopień ochrony	IP 65
Klasa ochrony	III
Dopuszczenia	c TÜV NRTL US c UL US TÜV Süd
Odporność na drgania	50 m/s ²
Odporność na wstrząsy	100 m/s ²
Patenty US	US 6,418,546 B

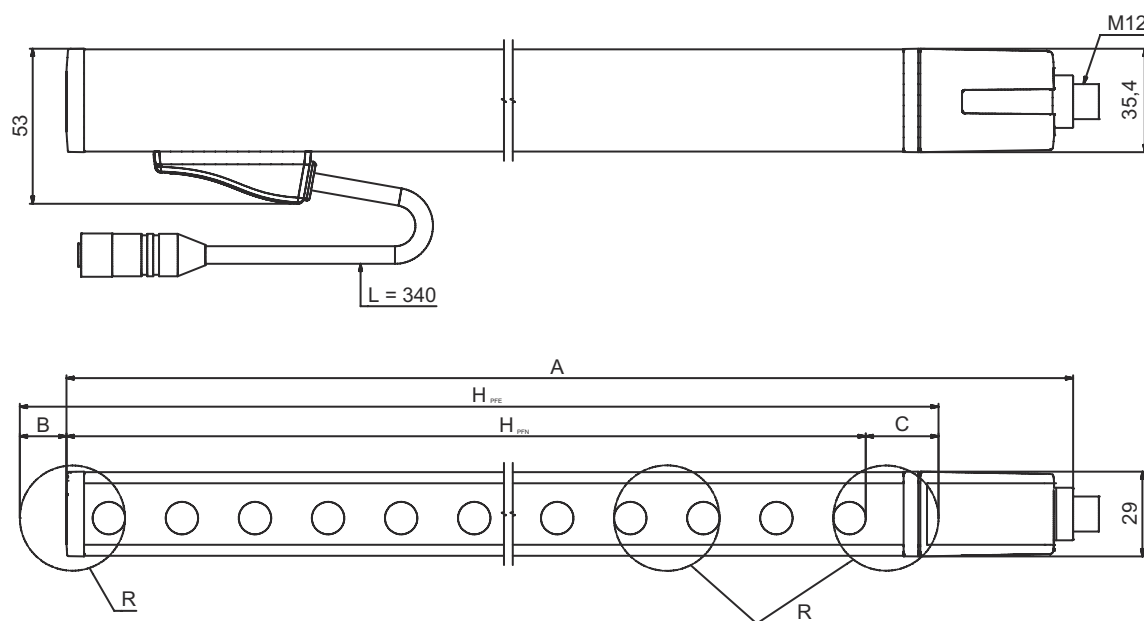
Dane techniczne

Numer taryfy celnej	85365019
ECLASS 5.1.4	27272704
ECLASS 8.0	27272704
ECLASS 9.0	27272704
ECLASS 10.0	27272704
ECLASS 11.0	27272704
ECLASS 12.0	27272704
ECLASS 13.0	27272704
ECLASS 14.0	27272704
ECLASS 15.0	27272704
ECLASS 16.0	27272704
ETIM 5.0	EC002549
ETIM 6.0	EC002549
ETIM 7.0	EC002549
ETIM 8.0	EC002549
ETIM 9.0	EC002549
ETIM 10.0	EC002549
UNSPSC 26.08	46171620

Rysunki wymiarowe

Wszystkie wymiary są podane w milimetrach

Obliczanie efektywnie skutecznej wysokości pola ochronnego $H_{PFE} = H_{PFN} + B + C$



H_{PFE} Efektywnie skuteczna wysokość pola ochronnego = 1890 mm

H_{PFN} Znamionowa wysokość pola ochronnego = 1800 mm

A Łączna wysokość = 1866 mm

B 50 mm

C 40 mm

R Efektywnie skuteczna wysokość pola ochronnego H_{PFE} wykracza poza wymiary obszaru optyki, aż po zewnętrzne krawędzie okręgów oznaczonych R.

Przylącze elektryczne

Przylącze 1

Funkcja	Interfejs maszynowy
Rodzaj przylącza	Wtyczki okrągłe
Rozmiar gwintu	M12
Typ	male
Materiał	Metal
Liczba pinów	5 -pin
Kodowanie	Z kodowaniem A

Pin Obsadzenie pinów

1	AS-i+
2	n.c.
3	AS-i-
4	n.c.
5	n.c.



Przylącze 2

Funkcja	Kaskada Guest Out
	Kaskada Middle Guest Out
Rodzaj przylącza	Przewód z wtyczką okrągłą
Długość przewodu	330 mm
Materiał płaszcz	PUR
Kolor przewodu	czarny
Przekrój żyły	0,14 mm ²
Rodzaj skrętu	Parowanie (Twisted Pair)
Rozmiar gwintu	M12
Typ	female
Materiał	Tworzywo sztuczne
Liczba pinów	8 -pin
Kodowanie	Z kodowaniem A

Obsługa i wskazanie

LED	Wskazanie	Znaczenie
1	Wył.	Urządzenie wyłączone
	czerwony, światło ciągłe	Błąd urządzenia
	zielony, światło ciągłe	Tryb pracy zwykłej

Pasujący odbiorcy

	Nr art.	Oznaczenie	Artykuł	Opis
	68017918	MLC510R90-1800H/A	Odbiornik optoelektronicznej kurtyny bezpieczeństwa	Rozdzielczość: 90 mm Wysokość pola ochronnego: 1.800 mm Czas reakcji: 7 ms Interfejs: Interfejs AS Safety at Work Przylącze: Wtyczki okrągłe, M12, Metal, 5 -pin

Kod artykułu

Oznaczenie artykułu: MLCxyy-za-hhhhei-ooo

MLC **Optoelektroniczna kurtyna bezpieczeństwa**

x	Seria 3: MLC 300 5: MLC 500
yy	Klasy działania 00: Nadajnik 01: Nadajnik (AIDA) 02: Nadajnik z wejściem testowym 10: odbiornik Basic – automatyczne ponowne uruchomienie 11: odbiornik Basic – automatyczne ponowne uruchomienie (AIDA) 20: odbiornik Standard – do wyboru EDM/RES 30: odbiornik Extended – wygaszanie/muting lub gating 35: odbiornik Extended – gating
z	Rodzaj urządzenia T: nadajnik R: odbiornik
a	Rozdzielczość 14: 14 mm 20: 20 mm 30: 30 mm 40: 40 mm 90: 90 mm
hhhh	Wysokość pola ochronnego 150 ... 3000: od 150 mm do 3000 mm
e	Host/Guest (opcjonalnie) H: Host MG: Middle Guest G: Guest
i	Interfejs (opcjonalnie) /A: AS-i
ooo	Opcja /V: high Vibration-proof EX2: ochrona przeciwwybuchowa (strefy 2 + 22) SPG: Smart Process Gating SPG RR: Smart Process Gating – zredukowana rozdzielczość

Wskazówka



Lista ze wszystkimi dostępnymi typami urządzeń znajduje się na stronie internetowej Leuze www.leuze.com.

Wskazówki



Przestrzegać użytkowania zgodnego z przeznaczeniem!




- ☞ Produkt może być eksploatowany tylko przez osoby kompetentne.
- ☞ Produkt stosować tylko zgodnie z przeznaczeniem.

Akcesoria

Technologia połączeniowa – kable łączące

	Nr art.	Oznaczenie	Artykuł	Opis
	429278	CB-M12-2000E-8TP	Kabel łączący	<p>Aplikacja: Odporny na działanie olejów/smarów</p> <p>Przyłącze 1: Wtyczki okrągłe, M12, osiowy, female, Z kodowaniem A, 8 -pin</p> <p>Przyłącze 2: Wtyczki okrągłe, M12, osiowy, male, Z kodowaniem A, 8 -pin</p> <p>Ekranowane: Tak</p> <p>Długość przewodu: 2.000 mm</p> <p>Materiał płaszczka: PUR</p>

Technika zamocowań – uchwyty obrotowe

	Nr art.	Oznaczenie	Artykuł	Opis
	429393	BT-2HF	Zestaw uchwyty	<p>zawarty: 2 szt. uchwyty obrotowe BT-HF, 1 szt. siłownik do mocowania na kurtynie świetlnej</p> <p>Mocowanie, po stronie instalacji: Mocowanie przelotowe</p> <p>Mocowanie, po stronie urządzenia: zaciskany</p> <p>Rodzaj elementu mocującego: obrotowy 360°</p> <p>Materiał: Metal, Tworzywo sztuczne</p>

Wspomagania ustawienia

	Nr art.	Oznaczenie	Artykuł	Opis
	520101	AC-ALM-M	Wspomaganie ustawienia	Materiał obudowy: Tworzywo sztuczne

Usługi

	Nr art.	Oznaczenie	Artykuł	Opis
	S981050	CS40-I-140	Inspekcja bezpieczeństwa	<p>Szczegóły: Kontrola zastosowania bariery świetlnej bezpieczeństwa zgodnie z aktualnymi normami i dyrektywami. Zachowywanie danych urządzeń i maszyn w bazie danych. Tworzenie dziennika testowego dla każdej aplikacji.</p> <p>Warunki: Należy umożliwić zatrzymanie maszyn, zapewnić wsparcie ze strony pracowników klienta oraz zapewnić dostęp do maszyny dla pracowników Leuze.</p>
	S981046	CS40-S-140	Wsparcie przy uruchomieniu	<p>Szczegóły: Dla urządzeń zabezpieczających z pomiarem czasu zatrzymania i pierwszą inspekcją.</p> <p>Warunki: Urządzenia i kable przyłączeniowe są już zamontowane, cena bez kosztów podróży i ewent. kosztów noclegu.</p>

Wskazówka



Listę z dostępnymi akcesoriami można znaleźć na stronie internetowej Leuze w zakładce Pobieranie strony ze szczegółami artykułów.