

Folha de dados técnicos

Cortina de luz de segurança, receptor

N.º do art.: 68017109

MLC510R14-900H/A



Conteúdo

- Dados técnicos
- Desenhos dimensionais
- Conexão elétrica
- Operação e indicação
- Transmissores apropriados
- Código do artigo
- Notas
- Acessórios



Dados técnicos

Dados básicos

Série	MLC 500
Tipo de dispositivo	Receptor
Ligação em cascata	Host
Inclui	2x porca para ranhuras em T BT-NC
Aplicação	Proteção para os dedos

Parâmetros característicos

Tipo	4, IEC/EN 61496
SIL	3, IEC 61508
SILCL	3, IEC/EN 62061
Performance Level (PL)	e, EN ISO 13849-1
PFH _D	7,73E-09 por hora
Vida útil T _M	20 anos, EN ISO 13849-1
Categoria	4, EN ISO 13849

Dados da área de proteção

Resolução	14 mm
Altura da área de proteção	900 mm

Dados óticos

Número de feixes	90 Unid.
Sincronização	Ótica, entre o transmissor e o receptor

Dados elétricos

Proteção do circuito	Proteção contra curto-circuito Proteção contra sobretensão
----------------------	---

Dados de desempenho

Tensão de alimentação U _B	26.5 ... 31.6 V
Consumo de corrente via circuito AS-i	150 mA

Comportamento temporal

Tempo de resposta	20 ms, acresc. tempos de resposta dos dispositivos Middle Guest/Guest
Tempo de reativação	100 ms

Interface

Tipo	AS-Interface Safety at Work
------	-----------------------------

AS-i

Função	Processo
Perfil AS-i	S-0.B.F
Endereço Slave	1..31 programável, padrão=0
Período de ciclo segundo especificação AS-i	No máx. 5 ms ms

Conexão

Número de conexões	2 Unid.
--------------------	---------

Conexão 1

Função	Interface de máquina
Tipo de conexão	Conector redondo
Tamanho da rosca	M12
Material	Metálico
Número de polos	5 polos

Conexão 2

Função	Cascata Guest Out Cascata Middle Guest Out
Tipo de conexão	Cabo com conector redondo
Comprimento do cabo	330 mm
Material da bainha	PUR
Tamanho da rosca	M12
Material	Plástico
Número de polos	8 polos

Características dos cabos

Seção transversal admissível do cabo, típ.	0.25 mm ²
Comprimento máx. do cabo de conexão	100 m
Resistência admissível do cabo até a carga, máx.	200 Ω

Dados mecânicos

Dimensões (L x A x C)	29 mm x 966 mm x 53 mm
Material da carcaça	Metálico
Carcaça metal	Alumínio
Material da cobertura da parte ótica	Plástico / PMMA
Material das tampas de extremidade	Zinco fundido
Peso líquido	1,125 g
Cor da carcaça	Amarelo, RAL 1021
Tipo de fixação	Montagem em ranhura Suporte giratório Suportes de fixação

Operação e indicação

Tipo de indicação	LED
Número de LEDs	2 Unid.

Dados do ambiente

Temperatura ambiente, operação	0 ... 55 °C
Temperatura ambiente, armazenamento	-30 ... 70 °C
Umidade relativa do ar (sem condensação)	0 ... 95 %

Certificações

Grau de proteção	IP 65
Classe de proteção	III
Certificações	c TÜV NRTL US c UL US TÜV Süd
Resistência a vibrações	50 m/s ²
Resistência a choques	100 m/s ²
Patentes de E.U.A.	US 6,418,546 B

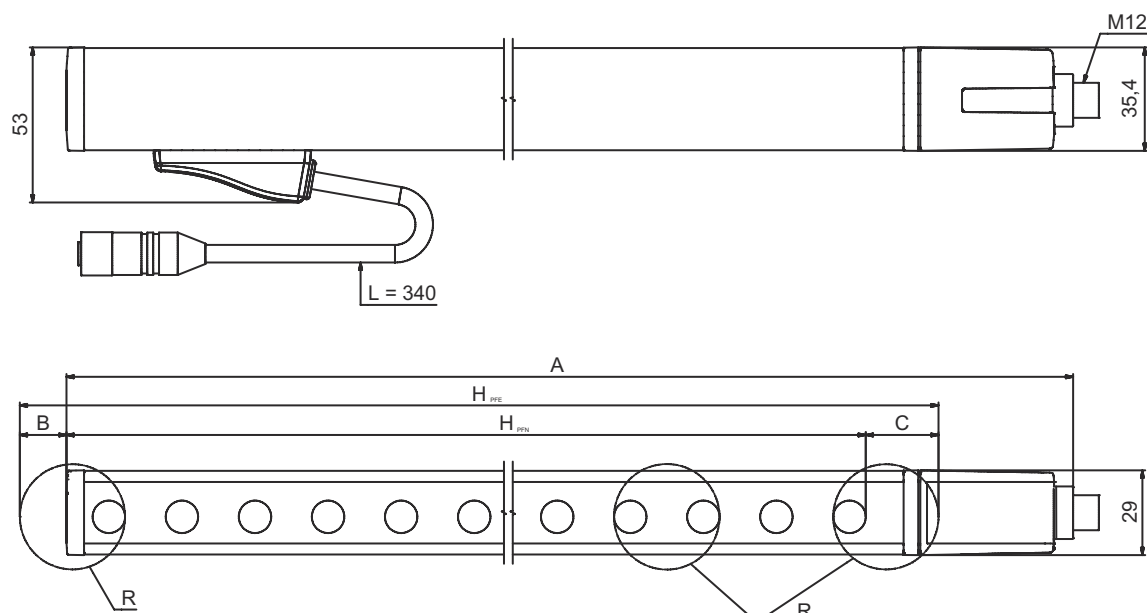
Dados técnicos

Número da pauta aduaneira	85365019
ECLASS 5.1.4	27272704
ECLASS 8.0	27272704
ECLASS 9.0	27272704
ECLASS 10.0	27272704
ECLASS 11.0	27272704
ECLASS 12.0	27272704
ECLASS 13.0	27272704
ECLASS 14.0	27272704
ETIM 5.0	EC002549
ETIM 6.0	EC002549
ETIM 7.0	EC002549
ETIM 8.0	EC002549
ETIM 9.0	EC002549

Desenhos dimensionais

Todas as medidas em milímetros

Cálculo da altura da área de proteção efetiva $H_{PFE} = H_{PFN} + B + C$



H_{PFE} Altura da área de proteção efetiva = 912 mm

H_{PFN} Altura da área de proteção nominal = 900 mm

A Altura total = 966 mm

B 6 mm

C 6 mm

R A altura da área de proteção efetiva H_{PFE} vai além das medidas da zona ótica até as bordas externas dos círculos marcados com R.

Conexão elétrica

Conexão 1

Função	Interface de máquina
Tipo de conexão	Conector redondo
Tamanho da rosca	M12
Tipo	male
Material	Metal
Número de polos	5 polos
Codificação	Código A

Pino Ocupação de pinos

1	AS-i+
2	n.c.
3	AS-i-
4	n.c.
5	n.c.




Conexão 2

Função	Cascata Guest Out Cascata Middle Guest Out
Tipo de conexão	Cabo com conector redondo
Comprimento do cabo	330 mm
Material da bainha	PUR
Cor do cabo	Preto
Seção transversal do fio	0.14 mm ²
Tipo de cabeamento	Par entrançado (Twisted Pair)
Tamanho da rosca	M12
Tipo	female
Material	Plástico
Número de polos	8 polos
Codificação	Código A

Operação e indicação

LED	Display	Significado
1	Apagado	Dispositivo desligado
	Vermelho, luz contínua	Área de proteção interrompida
	Vermelho, piscando, 1 Hz	Erro externo
	Vermelho, piscando, 10 Hz	Erro interno
	Verde, piscando, 1 Hz	Área de proteção livre, sinal fraco
	Verde, luz contínua	Área de proteção livre
2	Apagado	Nenhuma tensão
	Ligado	OSSD desligado, canal de transmissão C2
	Verde, luz contínua	Slave AS-i comunica com o mestre AS-i
	Vermelho, luz contínua	Slave AS-i não comunica com o mestre AS-i
	Amarelo, piscando	Slave AS-i tem endereço inválido 0
	Vermelho, piscando	Erro de dispositivo slave AS-i ou conexão AS-i com anomalia
	Vermelho e verde, piscando alternadamente	Erro periférico

Transmissores apropriados

	N.º do art.	Designação	Artigo	Descrição
	68016109	MLC500T14-900H/A	Cortina de luz de segurança, transmissor	Resolução: 14 mm Altura da área de proteção: 900 mm Alcance: 0 ... 6 m Interface: AS-Interface Safety at Work Conexão: Conector redondo, M12, Metal, 5 polos

Código do artigo

Nome do artigo: MLCxyy-za-hhhhei-ooo

MLC **Cortina de luz de segurança**

x	Série 3: MLC 300 5: MLC 500
yy	Classes de função 00: transmissor 01: transmissor (AIDA) 02: transmissor com entrada de teste 10: receptor Basic - nova partida automática 11: receptor Basic - rearme automático (AIDA) 20: receptor Standard - EDM/RES selecionável 30: receptor Extended - blanking/muting
z	Tipo de dispositivo T: transmissor R: receptor
a	Resolução 14: 14 mm 20: 20 mm 30: 30 mm 40: 40 mm 90: 90 mm
hhhh	Altura da área de proteção 150 ... 3000: de 150 mm a 3000 mm
e	Host/Guest (opcional) H: Host MG: Middle Guest G: Guest
i	Interface (opcional) /A: AS-i
ooo	Opção /V: high Vibration-proof EX2: proteção contra explosões (zonas 2 + 22) SPG: Smart Process Gating

Nota



↳ Uma lista com todos os tipos de dispositivo disponíveis encontra-se na página da Leuze na Internet, em www.leuze.com.

Notas



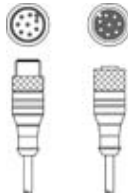
Respeitar a utilização prevista!




- ↳ O produto só deve ser colocado em operação por pessoas capacitadas.
- ↳ Aplique o produto apenas de acordo com a sua utilização prevista.

Acessórios


Tecnologia de conexão - Cabos de ligação

	N.º do art.	Designação	Artigo	Descrição
	429278	CB-M12-2000E-8TP	Cabo de ligação	Conexão 1: Conector redondo, M12, Axial, female, Código A, 8 polos Conexão 2: Conector redondo, M12, Axial, male, Código A, 8 polos Blindado: Sim Comprimento do cabo: 2.000 mm Material da bainha: PUR

Tecnologia de fixação - Suportes giratórios

	N.º do art.	Designação	Artigo	Descrição
	429393	BT-2HF	Conj. de suporte	Fixação, lado da instalação: Fixação de passagem Fixação, lado do dispositivo: Apertável com terminal Tipo de suporte de fixação: Girável em 360° Material: Metal, Plástico

Serviços

	N.º do art.	Designação	Artigo	Descrição
	S981050	CS40-I-140	Inspeção de segurança	Detalhes: Inspeção de uma aplicação de grade de luz de segurança de acordo com as normas e diretivas atuais, registro dos dados dos dispositivos e das máquinas em um banco de dados, criação de um protocolo de inspeção por aplicação. Condições: Deve ser possível parar a máquina, tem de ser garantido o apoio por parte de colaboradores do cliente e acesso à máquina para colaboradores da Leuze.
	S981046	CS40-S-140	Suporte no comissionamento	Detalhes: Para dispositivos de segurança incl. cronometragem de tempo de parada e primeira inspeção. Condições: Dispositivos e cabos de conexão estão montados, preço sem custos de viagem e, se necessário, pernoite.

Nota



Uma lista com todos os artigos de acessórios disponíveis encontra-se na página da Leuze na internet, na guia Download da página de detalhes do artigo.