

技術データシート

セーフティ・ライトカーテンレシーバ

製品番号: 68096044

MLC535R30-1800-SPG-RR



目次

- 仕様書
- 寸法図
- 電氣的接続
- 回線図
- 操作と表示
- 適したトランスミッタ
- 製品キー
- 注意
- アクセサリ



仕様書

基本仕様

| | |
|----------|------------------------------|
| シリーズ | MLC 500 |
| デバイス種類 | レシーバ |
| 含む | ブラケット BT-NC 2個 |
| アプリケーション | Smart Process Gating 手の保護 |

機能

| | |
|---------|---|
| 機能パッケージ | Smart Process Gating |
| 機能 | Smart Process Gating ゲーティング 延長 スタート/リスタート・インターロック (RES) 選択可能な2つの応答時間 選択可能な縮小解像度 |

パラメータ

| | |
|---------------------|----------------------|
| タイプ | 4, IEC/EN IEC 61496 |
| SIL | 3, IEC 61508 |
| SIL | 3, IEC/EN IEC 62061 |
| パフォーマンスレベル (PL) | e, EN ISO 13849-1 |
| PFH _D | 7.73E-09 毎時 |
| 可使時間 T _M | 20 年, EN ISO 13849-1 |
| カテゴリ | 4, EN ISO 13849 |

保護フィールド仕様

| | |
|--------|----------|
| 分解能 | 30 mm |
| 保護領域高さ | 1,800 mm |

光学的仕様

| | |
|----|-------------------|
| 同期 | トランスミッタ、レシーバ間は光学的 |
|----|-------------------|

電氣的仕様

| | |
|-------|---------------|
| サプレッサ | 短絡保護 過電圧保護 |
|-------|---------------|

パフォーマンスデータ

| | |
|---------------------|------------------------|
| 供給電圧 U _B | 24 V, DC, -20 ... 20 % |
| 消費電流、最大 | 150 mA |
| セーフティガード | 2 A 中タイムラグ |

入力

| | |
|-------------|------|
| デジタルスイッチ出力数 | 3 個数 |
|-------------|------|

スイッチ入力

| | |
|------------|------------|
| 種類 | デジタルスイッチ入力 |
| 高スイッチ電圧、最小 | 18 V |
| 低スイッチ電圧、最大 | 2.5 V |
| スイッチ電圧、典型値 | 22.5 V |
| 電圧の種類 | DC |

出力

| | |
|----------------------------|--|
| セーフティ・スイッチ出力数 (OSSDs 2 個数) | |
|----------------------------|--|

セーフティ・スイッチ出力

| | |
|------------|-------------------|
| 種類 | セーフティ・スイッチ出力 OSSD |
| 高スイッチ電圧、最小 | 18 V |
| 低スイッチ電圧、最大 | 2.5 V |
| スイッチ電圧、典型値 | 22.5 V |
| 電圧の種類 | DC |
| 電流負荷、最大 | 380 mA |
| 誘導負荷 | 2,000 μH |
| 容量負荷 | 0.3 μF |
| 残留電流、最大 | 0.2 mA |
| 残留電流、典型値 | 0.002 mA |
| 電圧降下 | 1.5 V |

セーフティ・スイッチ出力 1

| | |
|-----------|-------------|
| 割り当て | コネクタ 1、ピン 5 |
| スイッチエレメント | トランジスタ, PNP |

セーフティ・スイッチ出力 2

| | |
|-----------|-------------|
| 割り当て | コネクタ 1、ピン 6 |
| スイッチエレメント | トランジスタ, PNP |

応答時間

| | |
|---------|---------------|
| 応答時間 | 50 ms, 100 ms |
| リスタート時間 | 100 ms |

コネクタ

| | |
|-------|------|
| コネクタ数 | 1 個数 |
|-------|------|

コネクタ 1

| | |
|---------|-------------|
| 機能 | マシンインターフェース |
| コネクタの種類 | 丸形プラグ |
| ネジ寸 | M12 |
| 素材 | 金属 |
| 極数 | 8-極 |

伝導特性

| | |
|-------------------|----------------------|
| 許容ケーブル断面、典型値 | 0.25 mm ² |
| 接続ケーブル長、最大 | 100 m |
| 負荷に対する許容ケーブル抵抗、最大 | 200 Ω |

機械の仕様

| | |
|------------------|--|
| 寸法 (幅 x 高さ x 長さ) | 29 mm x 1,866 mm x 35.4 mm |
| 筐体の素材 | 金属 |
| 筐体 金属 | アルミ |
| レンズカバーの素材 | プラスチック / PMMA |
| 素材 エンドキャップ | 亜鉛ダイカスト |
| 正味重量 | 1,950 g |
| 筐体色 | 黄色、RAL1021番 |
| 取り付けの種類 | 取り付けブラケット 回転アタッチメント 溝に取付け 装置の柱に取付 |

操作と表示

| | |
|-------|---------------|
| 表示の種類 | 7セグ表示器 LED |
| LEDの数 | 3 個数 |

仕様書

周囲データ

| | |
|-------------|---------------|
| 周囲温度、動作時 | -30 ... 55 °C |
| 周囲温度、保管時 | -30 ... 70 °C |
| 相対湿度 (結露せず) | 0 ... 95 % |

認証

| | |
|------|----------------------|
| 保護等級 | IP 65 |
| 保護等級 | III |
| 認可 | c TÜV NRTL US |
| | c UL US |
| | S マーク |
| | TÜV南 |
| 耐震性 | 50 m/s ² |
| 耐衝撃性 | 100 m/s ² |
| US特許 | US 6,418,546 B |

分類

| | |
|--------------|----------|
| 関税分類番号 | 85365019 |
| ECLASS 5.1.4 | 27272704 |
| ECLASS 8.0 | 27272704 |
| ECLASS 9.0 | 27272704 |
| ECLASS 10.0 | 27272704 |
| ECLASS 11.0 | 27272704 |
| ECLASS 12.0 | 27272704 |
| ECLASS 13.0 | 27272704 |
| ECLASS 14.0 | 27272704 |
| ECLASS 15.0 | 27272704 |
| ECLASS 16.0 | 27272704 |
| ETIM 5.0 | EC002549 |
| ETIM 6.0 | EC002549 |
| ETIM 7.0 | EC002549 |
| ETIM 8.0 | EC002549 |
| ETIM 9.0 | EC002549 |
| ETIM 10.0 | EC002549 |
| UNSPSC 26.08 | 46171620 |

寸法図

すべての寸法表記はミリメートル

有効保護領域高さHの算出 $H_{PFE} = H_{PFN} + B + C$  H_{PFE} 効果的な有効保護領域高さ = 1828 mm H_{PFN} 名目保護領域高さ = 1800 mm

A 全高 = 1866 mm

B 19 mm

C 9 mm

R 効果的に動作する保護領域高さ H_{PFE} は、光学領域の大きさを超えてRで印されている円の外縁まで及びます。

電気的接続

コネクタ 1

| | |
|---------|-------------|
| 機能 | マシンインターフェース |
| コネクタの種類 | 丸形プラグ |
| ネジ寸 | M12 |
| タイプ | オス |
| 素材 | 金属 |
| 極数 | 8-極 |
| コーディング | Aコード |
| プラグケース | FE/SHIELD |

| ピン | ピン配列 | 心線色 |
|----|---------|-----|
| 1 | IO1/RES | 白 |
| 2 | VIN1 | 茶色 |
| 3 | IN3 | 緑 |
| 4 | IN4 | 黄 |
| 5 | OSSD1 | グレー |
| 6 | OSSD2 | ピンク |
| 7 | VIN2 | 青 |
| 8 | IN8 | 赤 |



回線図

レシーバの接続図



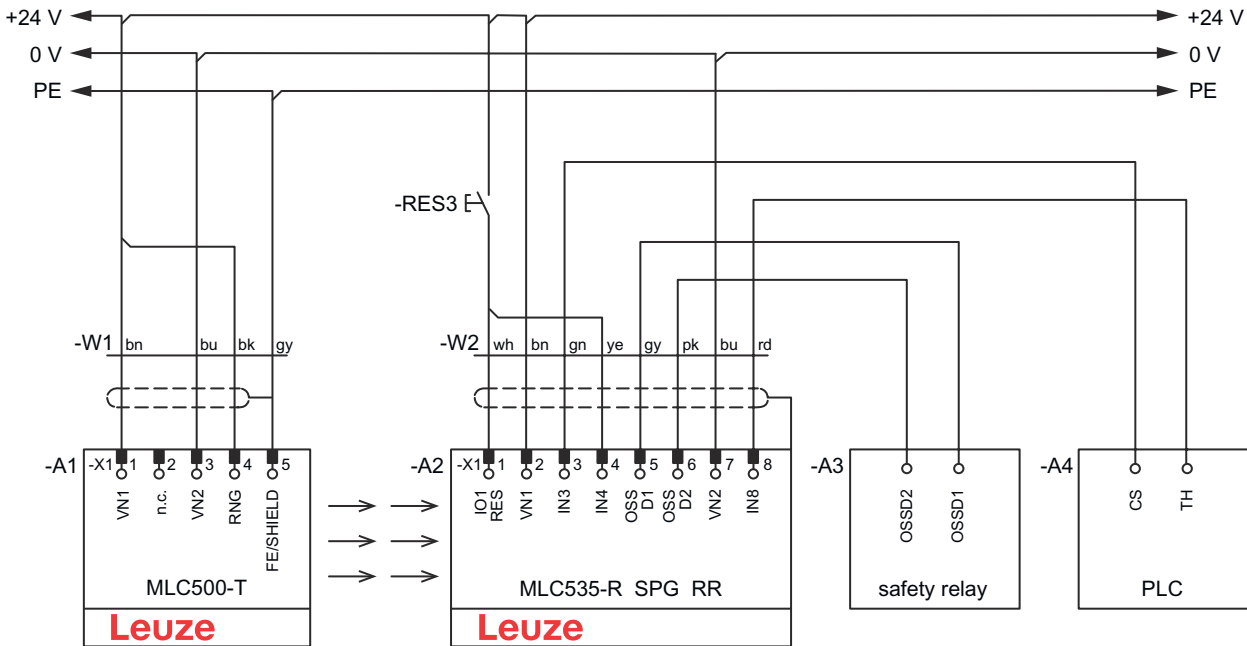
動作モード1：Smart Process Gating (SPG) の接続例



1 任意のティーチキースイッチ

回線図

動作モード5 : Smart Process Gating (SPG) の切り替え例




1 任意のティーチスイッチ

操作と表示

| LED | ディスプレイ | 意味 |
|-----|----------------|---|
| 1 | オフ | デバイスオフ |
| | 赤、連続点灯 | OSSD off |
| | 赤、点滅、1 Hz | 外部エラー |
| | 赤、点滅、10 Hz | 内部エラー |
| | 緑、点滅、1 Hz | OSSD オン、弱い信号 |
| | 緑、連続点灯 | OSSD オン |
| 2 | オフ | RESが停止またはRESが作動されリリース、またはRESブロックされ、保護領域が中断される |
| | 黄、連続点灯 | RESが作動しブロックするも、ロック解除準備完了中・保護領域侵入なしが必要であればリンクされたセンサは解除 |
| | 黄、点滅 | 前段に接続されたセーフティ回路 オープン |
| | 黄、点滅 (1xまたは2x) | 前段に接続されたセーフティ回路の切り替え |
| 3 | オフ | 有効な特殊機能 (ブランキング、ミュートイングなど) なし |
| | 青、連続点灯 | 保護領域パラメータ (ブランキング) を正しくティーチイン |
| | 青、点滅、1 Hz | ミュートイング作動中 |
| | 青、短くフラッシュ | 保護領域パラメータのティーチインまたはミュートイング再起動が必要か、ミュートイングオーバーライドが作動中 |
| | 青、点滅、10 Hz | 保護領域パラメータのティーチイン中のエラー |

適したトランスミッタ


| | 製品番号 | 名称 | 製品 | 説明 |
|---|----------|----------------|----------------------|--|
|  | 68000318 | MLC500T30-1800 | セーフティ・ライトカーテントランスミッタ | 保護領域高さ: 1,800 mm 検出範囲: 0 ... 10 m コネクタ: 丸形プラグ, M12, 金属, 5 -極 |

製品キー

製品名 : MLCxyy-za-hhhh-ooo

| MLC | セーフティライトカーテン |
|------|---|
| x | シリーズ 3: MLC 300 5: MLC 500 |
| yy | 機能クラス 00: トランスミッタ 01: トランスミッタ (AIDA) 02: テスト入力付トランスミッタ 10: レシーバ ベーシック - 自動リスタート 11: レシーバ ベーシック - 自動リスタート (AIDA) 20: レシーバ スタンダード EDM/RES選択可 30: レシーバ 拡張済み - プランキング/ミューティングまたはゲーティング 35: 拡張済み受信器 - ゲーティング |
| z | デバイス種類 T: トランスミッタ R: レシーバ |
| a | 分解能 14: 14 mm 20: 20 mm 30: 30 mm 40: 40 mm 90: 90 mm |
| hhhh | 保護領域高さ 150 ... 3000: 150 mm ~ 3000 mm |
| e | ホスト/ゲスト (オプション) H: ホスト MG: Middle Guest G: ゲスト |
| i | インターフェース (オプション) /A: AS-i |
| ooo | オプション /V: 高い防振性 EX2: 防爆 (ゾーン2 + 22) SPG: Smart Process Gating SPG RR: Smart Process Gating - 低分解能 |

注意

| | |
|--|---|
|  | ☞ 利用可能なすべてのデバイスタイプのリストは、Leuzeのウェブサイトwww.leuze.comにあります。 |
|--|---|

注意

 目的に合ったご利用にご注意ください！




- この製品は有資格者のみが操作できます。
- 使用目的に応じた製品をご使用してください。

アクセサリ

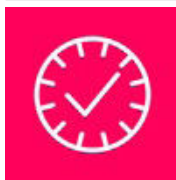
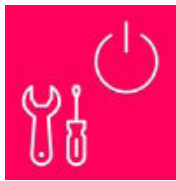
コネクタ関連・コネクタケーブル

| | 製品番号 | 名称 | 製品 | 説明 |
|---|----------|--------------------|------|--|
|  | 50135128 | KD S-M12-8A-P1-050 | 接続回線 | アプリケーション: 油/潤滑油に耐えられる コネクタ 1: 丸形プラグ, M12, 軸方向, メス, A コード, 8-極 丸形プラグ、LED: いいえ コネクタ 2: オープン末端 シールド: はい ケーブル長: 5,000 mm シースの素材: PUR |

取り付け技術-回転アタッチメント

| | 製品番号 | 名称 | 製品 | 説明 |
|--|--------|--------|----------|--|
|  | 429393 | BT-2HF | ブラケットセット | 含む: 回転アタッチメント BT-HF 2個, ライトカーテンに取り付けるためのシリンダー、1個 取り付け、設備側: 通路設置 取り付け、デバイス側: クランプ可 取り付け部の種類: 360°回転可 素材: 金属, プラスチック |

サービス

| | 製品番号 | 名称 | 製品 | 説明 |
|--|---------|------------|----------|---|
|  | S981050 | CS40-I-140 | 安全検査 | 詳細: 現行の規格とガイドラインに従って、セーフティ光グリッドアプリケーションをチェックします。デバイスと機械のデータをデータベースに記録します。アプリケーションごとのテストプロトコルの作成。 条件: 機械の停止が可能で、Leuze従業員への顧客側からのサポートと、機械へのアクセスが保証されなければなりません。 |
|  | S981046 | CS40-S-140 | 初期導入サポート | 詳細: フォローアップ時間測定と初期検査を含む安全装置の場合。 条件: デバイスと接続コードは事前に取り付け済み、交通、宿泊費(場合により)は料金に含まれません。 |

注意



- 利用可能なすべてのアクセサリアイテムのリストは、Leuzeのウェブサイトアイテム詳細ページのダウンロードタブにあります。