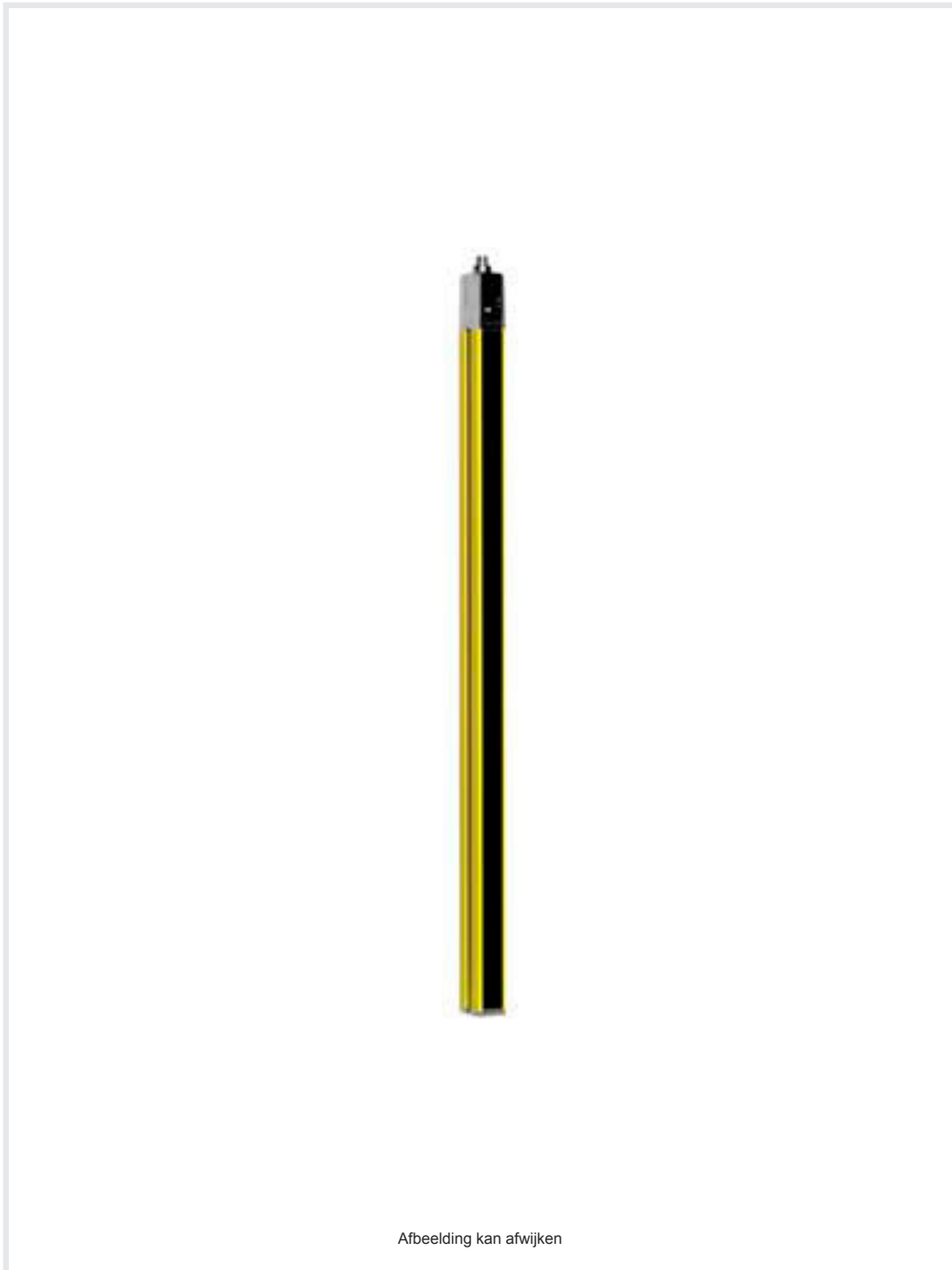


Technisch gegevensblad

Veiligheidslichtscherm ontvanger

Art.-nr.: 68026416

MLC510R40-1650.1



Inhoud

- Technische gegevens
- Maattekeningen
- Elektrische aansluiting
- Bedradingsschema's
- Bediening en display
- Geschikte zenders
- Artikelsleutel
- Opmerkingen
- Toebehoren



Technische gegevens

Basisgegevens

Serie	MLC 500
Apparaattype	Ontvanger
omvat	2 st. schuifmoer BT-NC
Applicatie	Beveiliging van gevarenczones
	Handbescherming
	Toegangsbeveiliging

Functies

Functiepakket	Basic
Functies	Automatische start-/herstart
	DoubleScan
	Transmissiekanaalomschakeling

Karakteristieke waarden

Type	4, IEC/EN 61496
SIL	3, IEC 61508
SILCL	3, IEC/EN 62061
Performance Level (PL)	e, EN ISO 13849-1
PFH _D	7,73E-09 per uur
Gebruiksduur T _M	20 Jaren, EN ISO 13849-1
Categorie	4, EN ISO 13849

Gegevens beveiligde zone

Resolutie	40 mm
Hoogte veiligheidszone	1.650 mm

Optische gegevens

Synchronisatie	optisch tussen zender en ontvanger
----------------	------------------------------------

Elektrische gegevens

Bluscircuit	Kortsluitbeveiliging
	Overspanningsbeveiliging

Prestatiegegevens

Voedingsspanning U _B	24 V, DC, -20 ... 20 %
Stroomopname, max.	150 mA
Beveiliging	2 A middeltraag

Uitgangen

Aantal veiligheidsschakeluitgangen (OSSD's)	2 St.
---	-------

Veiligheidsschakeluitgangen

Type	Veiligheidsschakeluitgang OSSD
Schakelspanning high, min.	18 V
Schakelspanning low, max.	2,5 V
Schakelspanning, typisch	22,5 V
Spanningstype	DC
Stroombelasting, max.	380 mA
Lastinductiviteit	2.000 µH
Lastcapaciteit	0,3 µF
Reststroom, max.	0,2 mA
Reststroom, typisch	0,002 mA
Spanningsval	1,5 V

Veiligheidsschakeluitgang 1

Toewijzing	Aansluiting 1, pin 2
Schakelement	Transistor, PNP

Veiligheidsschakeluitgang 2

Toewijzing	Aansluiting 1, pin 4
Schakelement	Transistor, PNP

Tijdgedrag

Aanspreektijd	30 ms
Herinschakeltijd	100 ms

Aansluiting

Aantal aansluitingen	1 St.
----------------------	-------

Aansluiting 1

Funcie	Machine-interface
Type aansluiting	Ronde stekker
Schroefdraadmaat	M12
Materiaal	Metaal
Aantal polen	5 -polig

Kabeleigenschappen

Toegestane kabeldoorsnede, typisch	0,25 mm ²
Lengte aansluitkabel, max.	100 m
Toegestane kabelweerstand bij belasting, max.	200 Ω

Mechanische gegevens

Afmeting (b x h x l)	29 mm x 1.716 mm x 35,4 mm
Materiaal behuizing	Metaal
Behuizing metaal	Aluminium
Materiaal optiekafdekking	Kunststof / PMMA
Materiaal eindkappen	Zinkspluitgietwerk
Nettogewicht	1.800 g
Kleur behuizing	geel, RAL 1021
Type bevestiging	Bevestigingshoekprofielen
	Draaihouder
	Groefmontage
	Montage aan montagezuilen

Bediening en display

Type weergave	LED
Aantal LED's	2 St.

Omgevingsgegevens

Omgevingstemperatuur bedrijf	-30 ... 55 °C
Omgevingstemperatuur opslag	-30 ... 70 °C
Relatieve luchtvochtigheid (niet condenserend)	0 ... 95 %

Certificeringen

Beschermingsgraad	IP 65
Beschermingsgraad	III
Goedkeuringen	c TÜV NRTL US
	c UL US
	TÜV Süd
Trillingsbestendigheid	50 m/s ²
Schokbestendigheid	100 m/s ²
US-patenten	US 6,418,546 B

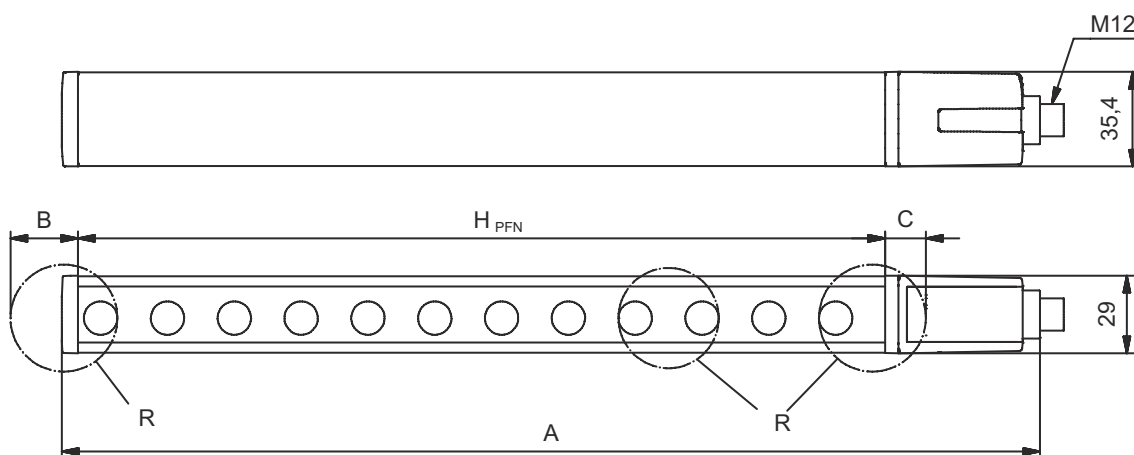
Technische gegevens

Douanetariefnummer	85365019
ECLASS 5.1.4	27272704
ECLASS 8.0	27272704
ECLASS 9.0	27272704
ECLASS 10.0	27272704
ECLASS 11.0	27272704
ECLASS 12.0	27272704
ECLASS 13.0	27272704
ECLASS 14.0	27272704
ECLASS 15.0	27272704
ETIM 5.0	EC002549
ETIM 6.0	EC002549
ETIM 7.0	EC002549
ETIM 8.0	EC002549
ETIM 9.0	EC002549
ETIM 10.0	EC002549

Maattekeningen

Alle maten in millimeter

Berekening van de effectieve veiligheidszonehoogte $H_{PFE} = H_{PFN} + B + C$



H_{PFE} Effectieve hoogte veiligheidszone = 1690 mm

H_{PFN} Nominale hoogte veiligheidszone = 1650 mm

A Totale hoogte = 1716 mm

B 25 mm

C 15 mm

R De effectieve hoogte van de veiligheidszone H_{PFE} komt buiten de maten van het optiekbereik, tot aan de buitenranden van de met R-gemarkeerde cirkels.

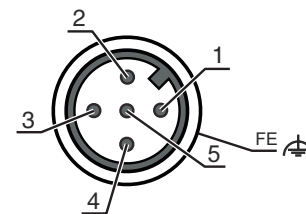
Elektrische aansluiting

Aansluiting 1

Functie	Machine-interface
Type aansluiting	Ronde stekker
Schroefdraadmaat	M12
Type	male
Materiaal	Metaal
Aantal polen	5 -polig
Codering	A-gecodeerd
Stekkerbehuizing	FE/SHIELD

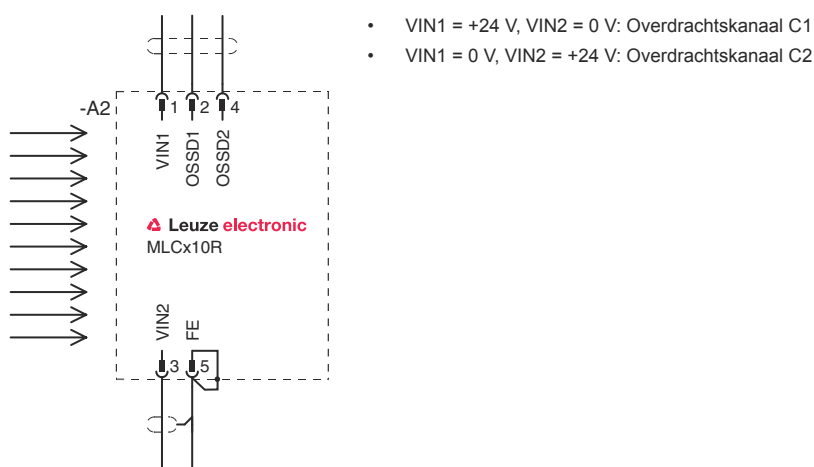
Elektrische aansluiting

Pin	Pintoewijzing	Aderkleuren
1	VIN1	bruin
2	OSSD1	wit
3	VIN2	blauw
4	OSSD2	zwart
5	FE/SHIELD	grijs

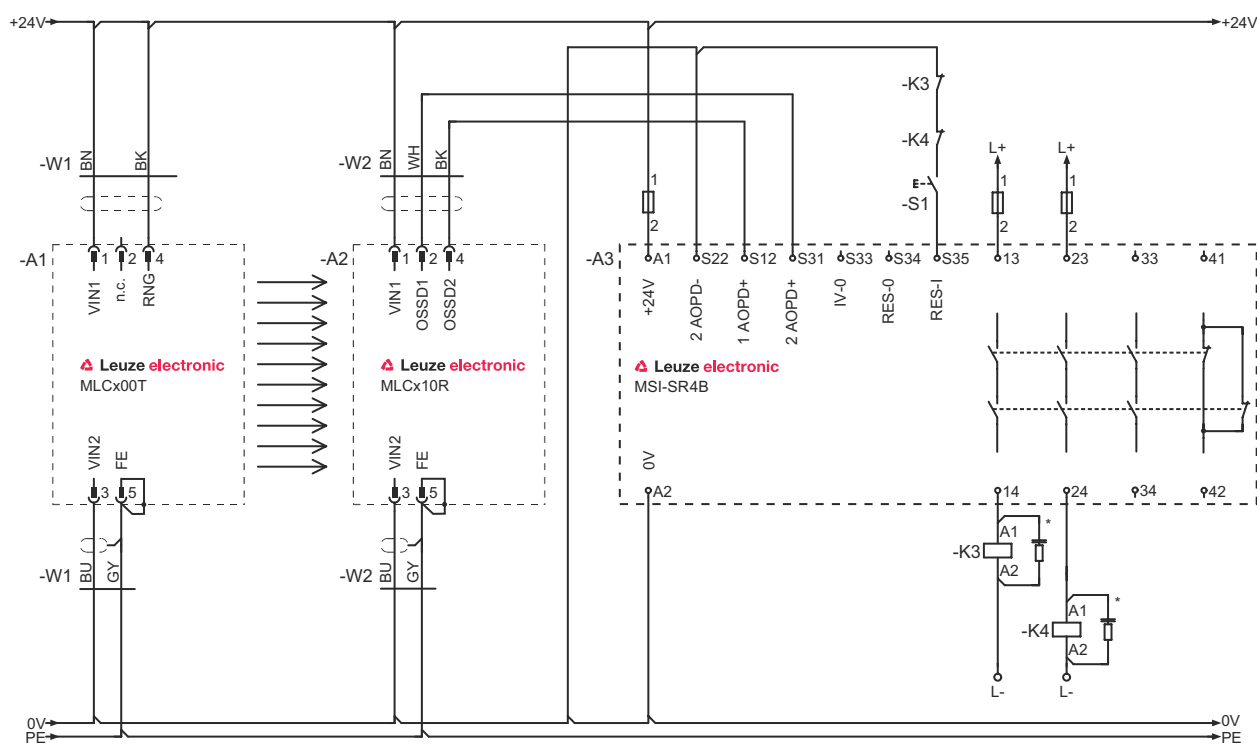


Bedradingschema's

Aansluitschema ontvanger



Voorbeeldschakeling met nageschakeld veiligheidsrelais MSI-SR4B



Bediening en display

LED	Display	Verklaring
1	Uit	Apparaat uitgeschakeld
	rood, permanent aan	OSSD uit.
	rood, knipperend, 1 Hz	Externe fout
	rood, knipperend, 10 Hz	Interne fout
	groen, knipperend, 1 Hz	OSSD aan, zwak signaal
	groen, permanent aan	OSSD aan
2	Uit	Overdrachtskanaal C1
	rood, permanent aan	OSSD uit, overdrachtskanaal C2

Geschikte zenders

	Art.-nr.	Benaming	Artikel	Beschrijving
	68000416	MLC500T40-1650	Veiligheidslichtscherm zender	Resolutie: 40 mm Hoogte beveiligde zone: 1.650 mm Reikwijdte: 0 ... 20 m Aansluiting: Ronde stekker, M12, Metaal, 5 -polig
	68008416	MLC502T40-1650	Veiligheidslichtscherm zender	Resolutie: 40 mm Hoogte beveiligde zone: 1.650 mm Reikwijdte: 0 ... 20 m Aansluiting: Ronde stekker, M12, Metaal, 5 -polig

Artikelsleutel

Artikelaanduiding: MLCxyy-za-hhhhei-ooo

MLC	Veiligheidslichtscherm
x	Serie 3: MLC 300 5: MLC 500
yy	Functieklassen 00: zender 01: zender (AIDA) 02: zender met testingang 10: ontvanger Basic - automatische herstart 11: ontvanger Basic - automatische herstart (AIDA) 20: ontvanger Standard - EDM/RES selecteerbaar 30: Ontvanger Uitgebreide blanking/demping of gating 35: Ontvanger Uitgebreid - Gating
z	Apparaattype T: zender R: ontvanger
a	Resolutie 14: 14 mm 20: 20 mm 30: 30 mm 40: 40 mm 90: 90 mm
hhhh	Hoogte veiligheidszone 150 ... 3000: van 150 mm tot en met 3000 mm
e	Host/Guest (optioneel) H: host MG: Middle Guest G: Guest
i	Interface (optioneel) /A: AS-i


Artikelsleutel

MLC


Veiligheidslichtscherm

ooo	Optioneel N: high vibration-proof EX2: explosiebeveiliging (zones 2 + 22) SPG: Smart Process Gating G RR: Smart Process Gating - Verminderde resolutie
-----	---

Opmerking

	Een lijst met alle beschikbare apparaattypen vindt u op de webpagina van Leuze via www.leuze.com .
--	---

Opmerkingen


	Gebruiken voor het bedoeld gebruik!
	Het product mag alleen door een bevoegd persoon in bedrijf worden gesteld. Het product uitsluitend gebruiken volgens het bedoeld gebruik.

Toebehoren

Aansluittechniek - aansluitkabels

	Art.-nr.	Benaming	Artikel	Beschrijving
	50133860	KD S-M12-5A-P1-050	Aansluitkabel	Aansluiting 1: Ronde stekker, M12, axiaal, female, A-gecodeerd, 5 -polig Ronde stekker, LED: Nee Aansluiting 2: open uiteinde Afgeschermd: Ja Kabellengte: 5.000 mm Materiaal mantel: PUR

Bevestigingstechniek - verdraaibare houders

	Art.-nr.	Benaming	Artikel	Beschrijving
	429393	BT-2HF	Set bevestigingsbeugel	Bevestiging, installatiezijde: Doorgaande bevestiging Bevestiging, apparaatzijde: klembaar Type bevestigingsonderdeel: draaibaar 360° Materiaal: Metaal, Kunststof

Toebehoren

Diensten

	Art.-nr.	Benaming	Artikel	Beschrijving
	S981050	CS40-I-140	Veiligheidsinspectie	Details: Verificatie van een veiligheidslichtgordijn-applicatie volgens nieuwe normen en richtlijnen, opnemen van de apparaat- en machinegegevens in een database, opstellen van een testprotocol per applicatie. Voorwaarden: Stoppen van de machine moet mogelijk zijn, ondersteuning door medewerkers van de klant en toegankelijkheid van de machine voor Leuze-medewerkers moet gewaarborgd zijn.
	S981046	CS40-S-140	Ondersteuning bij de ingebruikname	Details: Voor veiligheidsapparaten, incl. nalooptijdmeting en eerste controle. Voorwaarden: Apparaten en verbindingkabels zijn al gemonteerd, prijs zonder reis- en event. overnachtingskosten.

Opmerking



↪ Een lijst met alle beschikbare toebehoren vindt u op de webpagina van Leuze onder het downloadtabblad van de artikeldetailpagina.