

## Hoja técnica

### Emisor de la cortina óptica de seguridad

Código: 68040207

MLC500T20-750-EX2



La figura puede variar

#### Contenido

- Datos técnicos
- Dibujos acotados
- Conexión eléctrica
- Esquemas de conexiones
- Operación e Indicación
- Receptores apropiados
- Código de producto
- Notas
- Accesorios



## Datos técnicos

### Datos básicos

Serie	MLC 500
Tipo de equipo	Emisor
Incluye	2 tuercas correderas BT-NC
Aplicación	Protección para las manos

### Funciones

Funciones	Conmutación del canal de transmisión Reducción del alcance
-----------	---

### Parámetros

Tipo	4, IEC/EN 61496
SIL	3, IEC 61508
SILCL	3, IEC/EN 62061
Duración de utilización T <sub>M</sub>	20 Años, EN ISO 13849-1

### Datos del campo de protección

Resolución	20 mm
Altura del campo de protección	750 mm
Alcance	0 ... 9 m

### Datos ópticos

Sincronización	Óptica entre emisor y receptor
Fuente de luz	LED, Infrarrojo
Longitud de onda	940 nm
Forma de señal de emisión	Pulsado
Grupo de riesgo LED	Grupo exento de riesgos (según EN 62471:2008)

### Datos eléctricos

Circuito de protección	Protección contra cortocircuito Protección contra sobretensiones
------------------------	---

#### Datos de potencia

Tensión de alimentación U <sub>B</sub>	24 V, CC, -20 ... 20 %
Consumo de corriente, máx.	50 mA
Protección de espacios peligrosos	2 A de acción semiretardada

#### Entradas

Número de entradas digitales	1 Unidad(es)
------------------------------	--------------

#### Entradas

Tipo	Entrada digital
Tensión de conmutación high, mín.	18 V
Tensión de conmutación low, máx.	2.5 V
Tensión de conmutación, típ.	22.5 V
Tipo de tensión	CC

### Conexión

Número de conexiones	1 Unidad(es)
----------------------	--------------

#### Conexión 1

Función	Interfaz de máquina
Tipo de conexión	Conector redondo
Tamaño de rosca	M12
Material	Metal
Número de polos	5 polos

### Propiedades de cable

Sección de cable admisible, típ.	0.25 mm <sup>2</sup>
Longitud del cable de conexión, máx.	100 m
Resistencia admisible del cable hasta la carga, máx.	200 Ω

### Datos mecánicos

Dimensiones (An x Al x L)	30.7 mm x 816 mm x 40.3 mm
Material de carcasa	Metal
Carcasa de metal	Aluminio
Material, cubierta de óptica	Plástico/PC
Material de las caperuzas terminales	Fundición a presión de cinc
Peso neto	900 g
Color de carcasa	Plata
Tipo de fijación	Escuadras de fijación Montaje en columna de montaje Montaje en ranura Soporte giratorio

### Operación e Indicación

Tipo de indicación	LED
Número de LED	2 Unidad(es)

### Datos ambientales

Temperatura ambiente en servicio	0 ... 55 °C
Temperatura ambiente en almacén	-30 ... 70 °C
Humedad del aire relativa (sin condensación)	0 ... 95 %

### Especificación Ex

Categoría de equipos Ex	3D 3G
Zona Ex	2 22
Grupo de equipos Ex	II
Temperatura de superficie admisible	T<85° (T4) °C
Índice de protección contra ignición	Protección «tc» por medio de la carcasa «nA» no produce chispas

### Certificaciones

Índice de protección	IP 65
Clase de seguridad	III
Certificaciones	c TÜV NRTL US c UL US TÜV Süd
Resistencia a las vibraciones	50 m/s <sup>2</sup>
Resistencia a los choques	100 m/s <sup>2</sup>
Patentes de EE.UU.	US 6,418,546 B

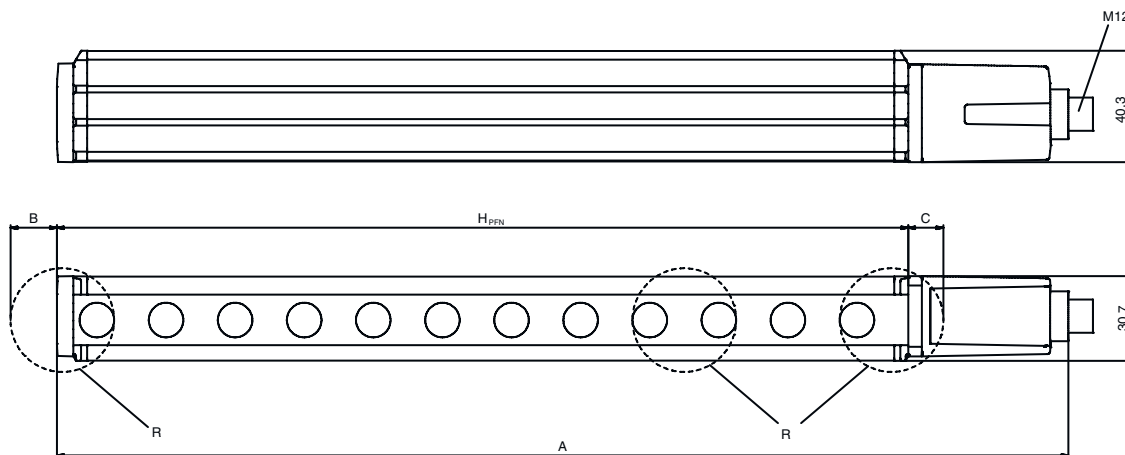
## Datos técnicos

Número de arancel	85365019
ECLASS 5.1.4	27272704
ECLASS 8.0	27272704
ECLASS 9.0	27272704
ECLASS 10.0	27272704
ECLASS 11.0	27272704
ECLASS 12.0	27272704
ECLASS 13.0	27272704
ECLASS 14.0	27272704
ETIM 5.0	EC002549
ETIM 6.0	EC002549
ETIM 7.0	EC002549
ETIM 8.0	EC002549
ETIM 9.0	EC002549

## Dibujos acotados

Todas las medidas en milímetros

Cálculo de la altura del campo de protección efectiva  $H_{PFE} = H_{PFN} + B + C$



$H_{PFE}$  Altura del campo de protección efectiva = 767 mm

$H_{PFN}$  Altura del campo de protección nominal = 750 mm

A Altura total = 816 mm

B 7 mm

C 10 mm

R La altura del campo de protección efectiva  $H_{PFE}$  sale de las medidas del área óptica hasta los bordes exteriores de los círculos marcados

## Dibujos acotados

### Protección de bloqueo K-VM12-Ex

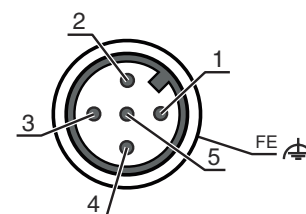


## Conexión eléctrica

### Conexión 1

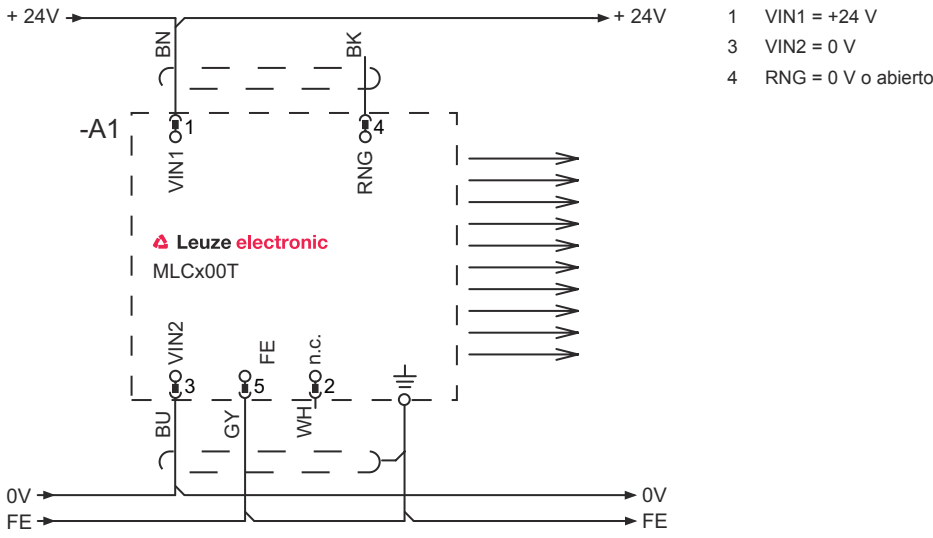
<b>Función</b>	Interfaz de máquina
<b>Tipo de conexión</b>	Conector redondo
<b>Tamaño de rosca</b>	M12
<b>Tipo</b>	Conector macho
<b>Material</b>	Metal
<b>Número de polos</b>	5 polos
<b>Codificación</b>	Codificación A
<b>Carcasa del conector</b>	FE/SHIELD

Pin	Asignación de pines	Color de conductor
1	VIN1	Marrón
2	n.c.	Blanco
3	VIN2	Azul
4	RNG	Negro
5	FE/SHIELD	Gris

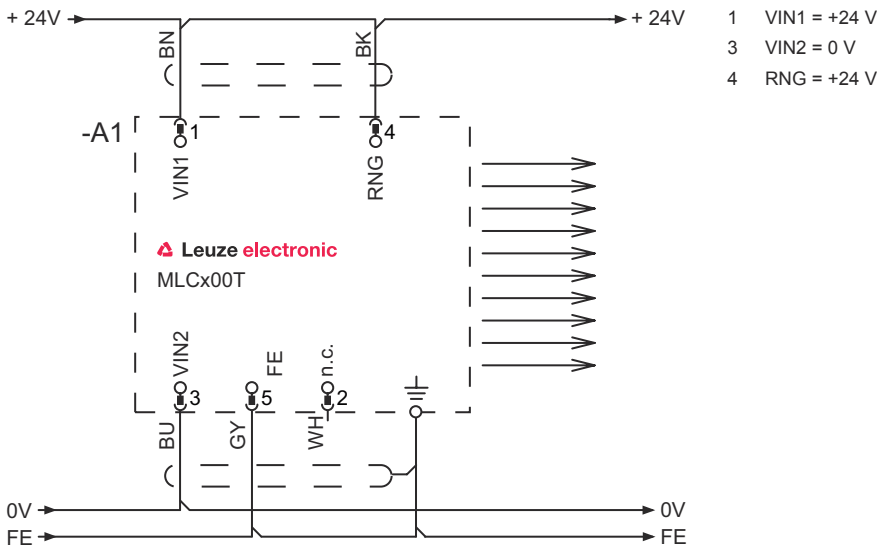


# Esquemas de conexiones

## Canal de transmisión C1, alcance reducido

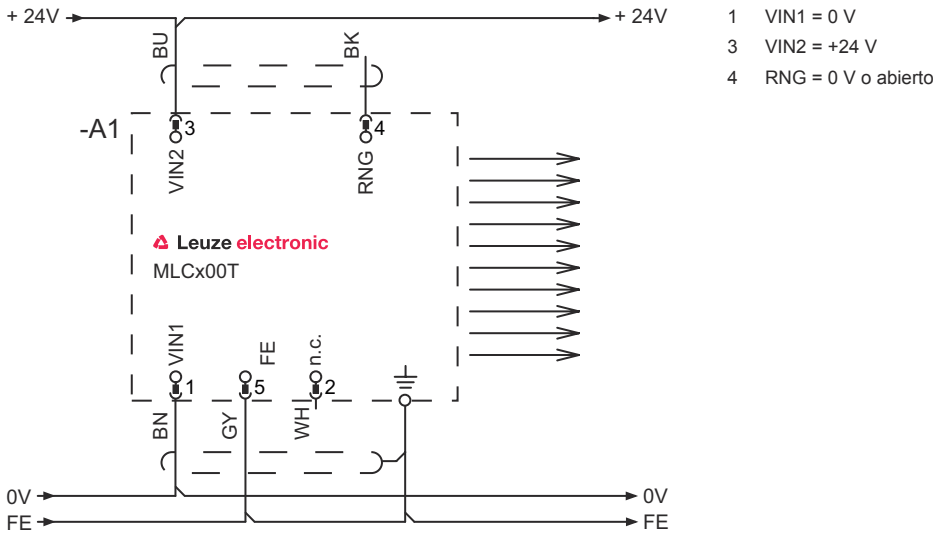


## Canal de transmisión C1, alcance estándar

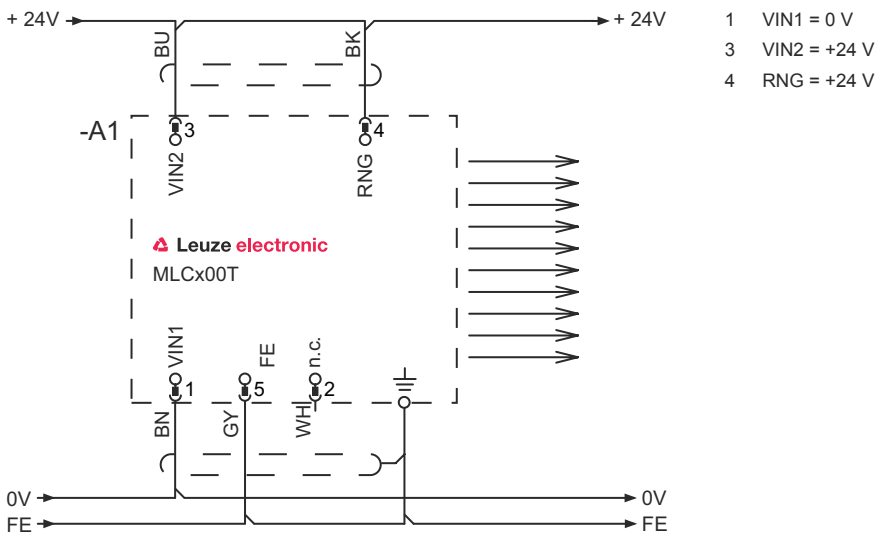


# Esquemas de conexiones

## Canal de transmisión C2, alcance reducido




## Canal de transmisión C2, alcance estándar



## Operación e Indicación

LED	Display	Significado
1	Off	Equipo desconectado
	Rojo, luz continua	Error del equipo
	Verde, luz continua	Funcionamiento normal
2	Verde, parpadeante, durante 10 s después de la conexión	Alcance reducido, seleccionado por cableado del pin 4
	Off	Canal de transmisión C1
	Verde, luz continua	Canal de transmisión C2

## Receptores apropiados

	Código	Denominación	Artículo	Descripción
	68042207	MLC520R20-750-EX2	Receptor de la cortina óptica de seguridad	Paquete de funciones: Estándar Resolución: 20 mm Altura del campo de protección: 750 mm Tiempo de respuesta: 14 ms Conexión: Conector redondo, M12, Metal, 8 polos

## Código de producto

Denominación del artículo: MLCxyy-za-hhhhei-ooo

**MLC**      **Cortina óptica de seguridad**

<b>x</b>	<b>Serie</b> 3: MLC 300 5: MLC 500
<b>yy</b>	<b>Clases funcionales</b> 00: emisor 01: emisor (AIDA) 02: Emisor con entrada de test 10: Receptor Basic - rearme automático 11: receptor Basic - rearme automático (AIDA) 20: Receptor Standard - EDM/RES seleccionable 30: Receptor Extended - blanking/muting
<b>z</b>	<b>Tipo de equipo</b> T: emisor R: receptor
<b>a</b>	<b>Resolución</b> 14: 14 mm 20: 20 mm 30: 30 mm 40: 40 mm 90: 90 mm
<b>hhhh</b>	<b>Altura del campo de protección</b> 150 ... 3000: desde 150 mm hasta 3000 mm
<b>e</b>	<b>Host/Guest (opcional)</b> H: Host MG: Middle Guest G: Guest
<b>i</b>	<b>Interfaz (opcional)</b> /A: AS-i
<b>ooo</b>	<b>Opción</b> /V: high Vibration-proof EX2: protección contra explosiones (zonas 2 + 22) SPG: Smart Process Gating

### Nota



🔗 Encontrará una lista con todos los tipos de equipo disponibles en el sitio web de Leuze: [www.leuze.com](http://www.leuze.com).

## Notas




### ¡Atención al uso conforme!




- 🔗 El producto solo lo pueden poner en marcha personas capacitadas.
- 🔗 Emplee el producto para el uso conforme definido.

## Accesorios


### Sistema de conexión - Cables de conexión

	Código	Denominación	Artículo	Descripción
	50133860	KD S-M12-5A-P1-050	Cable de conexión	<p>Conexión 1: Conector redondo, M12, Axial, Conector hembra, Codificación A, 5 polos            Conector redondo, LED: No            Conexión 2: Final abierto            Apantallado: Sí            Longitud de cable: 5.000 mm            Material de cubierta: PUR</p>


### Sistema de fijación - Soportes giratorios

	Código	Denominación	Artículo	Descripción
	429393	BT-2HF	Set de soportes	<p>Fijación, lado de la instalación: Fijación pasante            Fijación, del lado del equipo: Puede unirse por apriete            Tipo de pieza de fijación: Giratorio en 360°            Material: Metal, Plástico</p>



### Ayudas para la alineación

	Código	Denominación	Artículo	Descripción
	520101	AC-ALM-M	Ayuda para la alineación	Material de carcasa: Plástico

### Generalidades

	Código	Denominación	Artículo	Descripción
	50109217	K-V M12-Ex	Micro de seguridad con enclavamiento	Material de carcasa: Plástico, PA

### Servicios

	Código	Denominación	Artículo	Descripción
	S981050	CS40-I-140	Inspección de seguridad	<p>Detalles: Comprobación de una aplicación con reja óptica de seguridad de acuerdo con las normas y directivas actuales, registro de los datos del equipo y la máquina en una base de datos, elaboración de un protocolo de ensayo por aplicación.            Condiciones: Debe haber la posibilidad de parar la máquina y se deben garantizar la asistencia por parte de empleados del cliente y la accesibilidad a la máquina para empleados de Leuze.</p>
	S981046	CS40-S-140	Asistencia en la puesta en marcha	<p>Detalles: Para equipos de seguridad con medición del tiempo de parada y primera inspección inclusive.            Condiciones: Los equipos y los cables de conexión ya están montados, precio sin incluir gastos de desplazamiento y, en su caso, de pernociación.</p>



## Accesorios

### Nota



🔗 Encontrará una lista con todos los accesorios disponibles en el sitio web de Leuze, en la pestaña de Descargas de la página detallada del artículo.