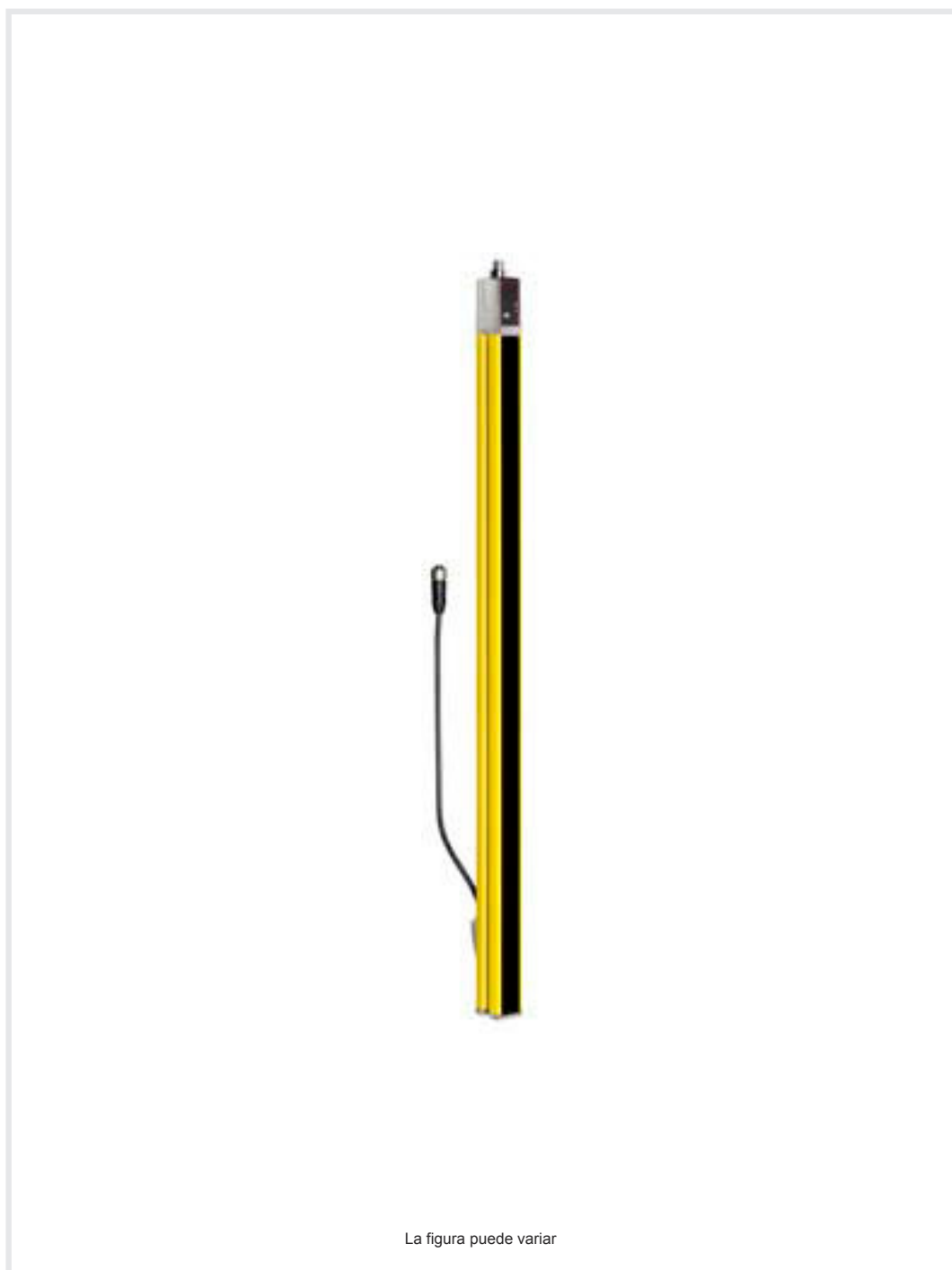


Hoja técnica

Receptor de la cortina óptica de seguridad

Código: 68017406

MLC510R40-600H/A



Contenido

- Datos técnicos
- Dibujos acotados
- Conexión eléctrica
- Operación e Indicación
- Emisores apropiados
- Código de producto
- Notas
- Accesorios



Datos técnicos

Datos básicos

| | |
|---------------------|--|
| Serie | MLC 500 |
| Tipo de equipo | Receptor |
| Conexión en cascada | Host |
| Incluye | 2 tuercas correderas BT-NC |
| Aplicación | Protección de accesos Protección de zonas de peligro Protección para las manos |

Parámetros

| | |
|--|-------------------------|
| Tipo | 4, IEC/EN 61496 |
| SIL | 3, IEC 61508 |
| SILCL | 3, IEC/EN 62061 |
| Performance Level (PL) | e, EN ISO 13849-1 |
| PFH _D | 7,73E-09 por hora |
| Duración de utilización T _M | 20 Años, EN ISO 13849-1 |
| Categoría | 4, EN ISO 13849 |

Datos del campo de protección

| | |
|--------------------------------|--------|
| Resolución | 40 mm |
| Altura del campo de protección | 600 mm |

Datos ópticos

| | |
|-----------------|--------------------------------|
| Número de haces | 24 Unidad(es) |
| Sincronización | Óptica entre emisor y receptor |

Datos eléctricos

| | |
|------------------------|---|
| Circuito de protección | Protección contra cortocircuito Protección contra sobretensiones |
|------------------------|---|

Datos de potencia

| | |
|--|-----------------|
| Tensión de alimentación U _B | 26.5 ... 31.6 V |
| Consumo de corriente del circuito AS-i | 150 mA |

Respuesta temporal

| | |
|---------------------|--|
| Tiempo de respuesta | 7 ms, más tiempos de respuesta de los equipos Middle Guest/Guest |
| Tiempo de rearme | 100 ms |

Interfaz

| | |
|------|--|
| Tipo | Interfaz AS-i de seguridad en el trabajo |
|------|--|

AS-i

| | |
|---|-----------------------------------|
| Función | Proceso |
| Perfil AS-i | S-0.B.F |
| Dirección de esclavo | 1...31 programable, por defecto=0 |
| Tiempo de ciclo según especificación AS-i | Máx. 5 ms ms |

Conexión

| | |
|----------------------|--------------|
| Número de conexiones | 2 Unidad(es) |
|----------------------|--------------|

Conexión 1

| | |
|------------------|---------------------|
| Función | Interfaz de máquina |
| Tipo de conexión | Conector redondo |
| Tamaño de rosca | M12 |
| Material | Metal |
| Número de polos | 5 polos |

Conexión 2

| | |
|----------------------|---|
| Función | Guest Out en cascada Middle Guest Out en cascada |
| Tipo de conexión | Cable con conector redondo |
| Longitud de cable | 330 mm |
| Material de cubierta | PUR |
| Tamaño de rosca | M12 |
| Material | Plástico |
| Número de polos | 8 polos |

Propiedades de cable

| | |
|--|----------------------|
| Sección de cable admisible, típ. | 0.25 mm ² |
| Longitud del cable de conexión, máx. | 100 m |
| Resistencia admisible del cable hasta la carga, máx. | 200 Ω |

Datos mecánicos

| | |
|--------------------------------------|---|
| Dimensiones (An x Al x L) | 29 mm x 666 mm x 53 mm |
| Material de carcasa | Metal |
| Carcasa de metal | Aluminio |
| Material, cubierta de óptica | Plástico / PMMA |
| Material de las caperuzas terminales | Fundición a presión de cinc |
| Peso neto | 825 g |
| Color de carcasa | Amarillo, RAL 1021 |
| Tipo de fijación | Escuadras de fijación Montaje en ranura Soporte giratorio |

Operación e Indicación

| | |
|--------------------|--------------|
| Tipo de indicación | LED |
| Número de LED | 2 Unidad(es) |

Datos ambientales

| | |
|--|---------------|
| Temperatura ambiente en servicio | 0 ... 55 °C |
| Temperatura ambiente en almacén | -30 ... 70 °C |
| Humedad del aire relativa (sin condensación) | 0 ... 95 % |

Certificaciones

| | |
|-------------------------------|-------------------------------------|
| Índice de protección | IP 65 |
| Clase de seguridad | III |
| Certificaciones | c TÜV NRTL US c UL US TÜV Süd |
| Resistencia a las vibraciones | 50 m/s ² |
| Resistencia a los choques | 100 m/s ² |
| Patentes de EE.UU. | US 6,418,546 B |

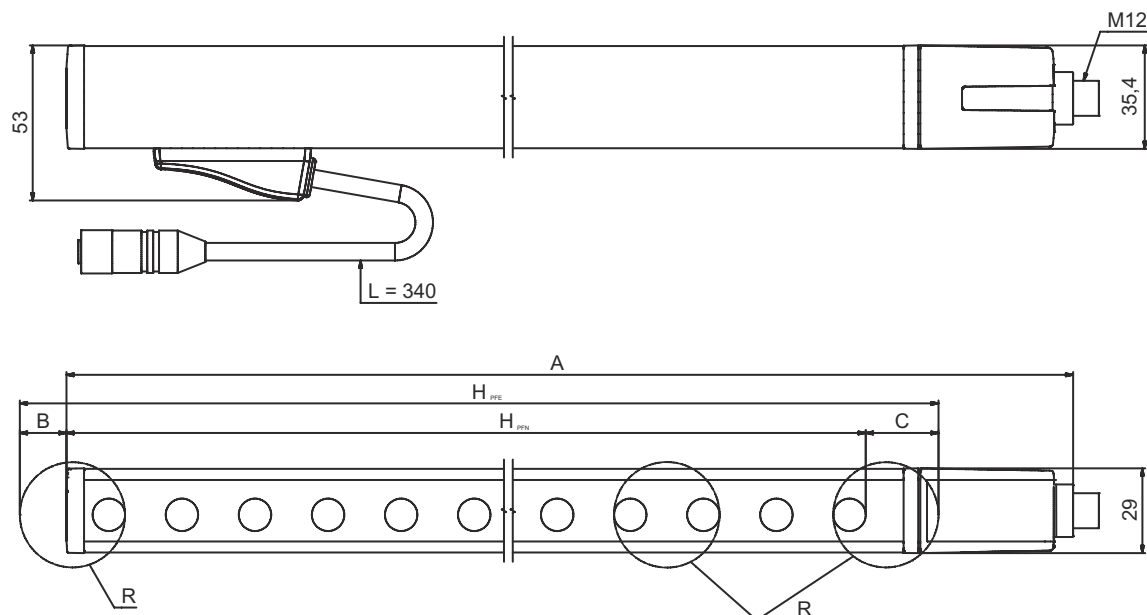
Datos técnicos

| | |
|-------------------|----------|
| Número de arancel | 85365019 |
| ECLASS 5.1.4 | 27272704 |
| ECLASS 8.0 | 27272704 |
| ECLASS 9.0 | 27272704 |
| ECLASS 10.0 | 27272704 |
| ECLASS 11.0 | 27272704 |
| ECLASS 12.0 | 27272704 |
| ECLASS 13.0 | 27272704 |
| ECLASS 14.0 | 27272704 |
| ETIM 5.0 | EC002549 |
| ETIM 6.0 | EC002549 |
| ETIM 7.0 | EC002549 |
| ETIM 8.0 | EC002549 |
| ETIM 9.0 | EC002549 |

Dibujos acotados

Todas las medidas en milímetros

Cálculo de la altura del campo de protección efectiva $H_{PFE} = H_{PFN} + B + C$



H_{PFE} Altura del campo de protección efectiva = 640 mm

H_{PFN} Altura del campo de protección nominal = 600 mm

A Altura total = 666 mm

B 25 mm

C 15 mm

R La altura del campo de protección efectiva H_{PFE} sale de las medidas del área óptica hasta los bordes exteriores de los círculos marcados

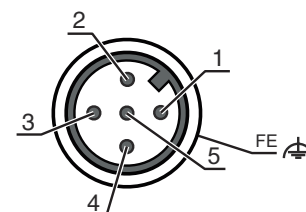
Conexión eléctrica

Conexión 1

| | |
|-------------------------|---------------------|
| Función | Interfaz de máquina |
| Tipo de conexión | Conector redondo |
| Tamaño de rosca | M12 |
| Tipo | Conector macho |
| Material | Metal |
| Número de polos | 5 polos |
| Codificación | Codificación A |

Pin Asignación de pines

| | |
|----------|-------|
| 1 | AS-i+ |
| 2 | n.c. |
| 3 | AS-i- |
| 4 | n.c. |
| 5 | n.c. |



Conexión 2

| | |
|-----------------------------|---|
| Función | Guest Out en cascada Middle Guest Out en cascada |
| Tipo de conexión | Cable con conector redondo |
| Longitud de cable | 330 mm |
| Material de cubierta | PUR |
| Color de cable | Negro |
| Sección de conductor | 0.14 mm ² |
| Tipo de cableado | Cableado por pares (par trenzado) |
| Tamaño de rosca | M12 |
| Tipo | Conector hembra |
| Material | Plástico |
| Número de polos | 8 polos |
| Codificación | Codificación A |

Operación e Indicación

| LED | Display | Significado |
|-----|--|---|
| 1 | Off | Equipo desconectado |
| | Rojo, luz continua | Campo de protección interrumpido |
| | Rojo, parpadeante, 1 Hz | Error externo |
| | Rojo, parpadeante, 10 Hz | Error interno |
| | Verde, parpadeante, 1 Hz | Campo de protección libre, señal débil |
| | Verde, luz continua | Campo de protección libre |
| 2 | Off | Sin tensión |
| | On | OSSD desactivada, canal de transmisión C2 |
| | Verde, luz continua | El esclavo AS-i se comunica con el maestro AS-i |
| | Rojo, luz continua | El esclavo AS-i no se comunica con el maestro AS-i |
| | Amarillo, parpadeante | El esclavo AS-i tiene la dirección no válida 0 |
| | Rojo, parpadeante | Error de equipo en el esclavo AS-i o conexión AS-i defectuosa |
| | Rojo y verde, parpadeante en alternancia | Error periférico |

Emisores apropiados

| | Código | Denominación | Artículo | Descripción |
|--|----------|------------------|--|---|
| | 68016406 | MLC500T40-600H/A | Emisor de la cortina óptica de seguridad | Resolución: 40 mm Altura del campo de protección: 600 mm Alcance: 0 ... 20 m Interfaz: Interfaz AS-i de seguridad en el trabajo Conexión: Conector redondo, M12, Metal, 5 polos |

Código de producto

Denominación del artículo: **MLCxyy-za-hhhhei-ooo**

MLC **Cortina óptica de seguridad**

| | |
|-------------|---|
| x | Serie 3: MLC 300 5: MLC 500 |
| yy | Clases funcionales 00: emisor 01: emisor (AIDA) 02: Emisor con entrada de test 10: Receptor Basic - rearme automático 11: receptor Basic - rearme automático (AIDA) 20: Receptor Standard - EDM/RES seleccionable 30: Receptor Extended - blanking/muting |
| z | Tipo de equipo T: emisor R: receptor |
| a | Resolución 14: 14 mm 20: 20 mm 30: 30 mm 40: 40 mm 90: 90 mm |
| hhhh | Altura del campo de protección 150 ... 3000: desde 150 mm hasta 3000 mm |
| e | Host/Guest (opcional) H: Host MG: Middle Guest G: Guest |
| i | Interfaz (opcional) /A: AS-i |
| ooo | Opción /V: high Vibration-proof EX2: protección contra explosiones (zonas 2 + 22) SPG: Smart Process Gating |

Nota



Encontrará una lista con todos los tipos de equipo disponibles en el sitio web de Leuze: www.leuze.com.

Notas



¡Atención al uso conforme!




- El producto solo lo pueden poner en marcha personas capacitadas.
- Emplee el producto para el uso conforme definido.

Accesorios



Sistema de conexión - Cables de interconexión

| | Código | Denominación | Artículo | Descripción |
|--|--------|------------------|------------------------|---|
|  | 429278 | CB-M12-2000E-8TP | Cable de interconexión | <p>Conexión 1: Conector redondo, M12, Axial, Conector hembra, Codificación A, 8 polos</p> <p>Conexión 2: Conector redondo, M12, Axial, Conector macho, Codificación A, 8 polos</p> <p>Apantallado: Sí</p> <p>Longitud de cable: 2.000 mm</p> <p>Material de cubierta: PUR</p> |

Sistema de fijación - Soportes giratorios

| | Código | Denominación | Artículo | Descripción |
|--|--------|--------------|-----------------|---|
|  | 429393 | BT-2HF | Set de soportes | <p>Fijación, lado de la instalación: Fijación pasante</p> <p>Fijación, del lado del equipo: Puede unirse por apriete</p> <p>Tipo de pieza de fijación: Giratorio en 360°</p> <p>Material: Metal, Plástico</p> |

Servicios

| | Código | Denominación | Artículo | Descripción |
|--|---------|--------------|-----------------------------------|---|
|  | S981050 | CS40-I-140 | Inspección de seguridad | <p>Detalles: Comprobación de una aplicación con reja óptica de seguridad de acuerdo con las normas y directivas actuales, registro de los datos del equipo y la máquina en una base de datos, elaboración de un protocolo de ensayo por aplicación.</p> <p>Condiciones: Debe haber la posibilidad de parar la máquina y se deben garantizar la asistencia por parte de empleados del cliente y la accesibilidad a la máquina para empleados de Leuze.</p> |
|  | S981046 | CS40-S-140 | Asistencia en la puesta en marcha | <p>Detalles: Para equipos de seguridad con medición del tiempo de parada y primera inspección inclusive.</p> <p>Condiciones: Los equipos y los cables de conexión ya están montados, precio sin incluir gastos de desplazamiento y, en su caso, de pernactación.</p> |

Nota



🔗 Encontrará una lista con todos los accesorios disponibles en el sitio web de Leuze, en la pestaña de Descargas de la página detallada del artículo.