

Technisches Datenblatt

Schutzscheibe

Art.-Nr.: 347073

MLC-PS450

Inhalt

- Technische Daten
- Maßzeichnungen
- Hinweise
- Zubehör



Abbildung kann abweichen

Technische Daten

Basisdaten

beinhaltet	MLC-PS Schutzscheibe ohne Halterung (Halterung muss separat bestellt werden)
Applikation	Schutz der Gerätefrontscheibe bei rauen Umgebungsbedingungen
Geeignet für	Sicherheits-Lichtvorhänge MLC 500, MLC 300

Schutzfelddaten

Schutzfeldhöhe	450 mm
-----------------------	--------

Mechanische Daten

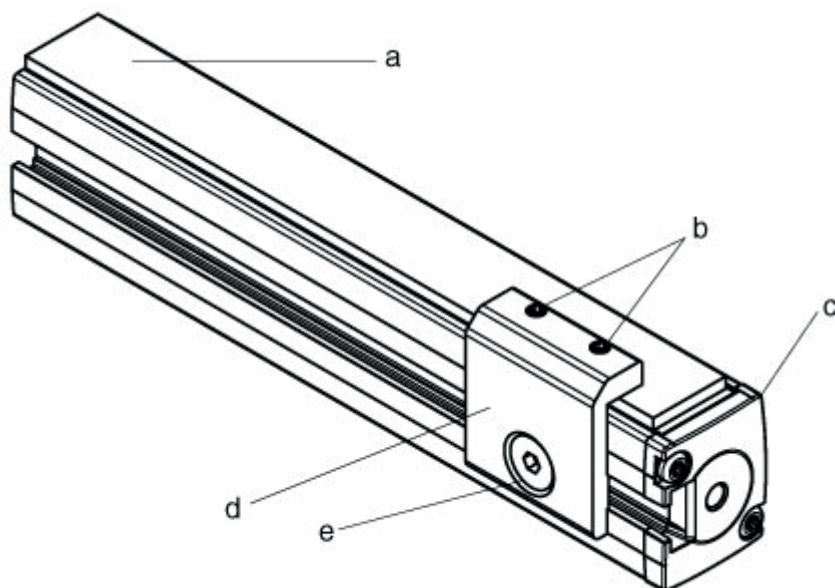
Höhe	448 mm
Nettogewicht	53 g
Werkstoff Schutzscheibe	PMMA, klar

Klassifikation

Zolltarifnummer	39205100
ECLASS 5.1.4	27279290
ECLASS 8.0	27279290
ECLASS 9.0	27279090
ECLASS 10.0	27273792
ECLASS 11.0	27273792
ECLASS 12.0	27273792
ECLASS 13.0	27273792
ECLASS 14.0	27273792
ECLASS 15.0	27273792
ECLASS 16.0	27273792
ETIM 5.0	EC002498
ETIM 6.0	EC003015
ETIM 7.0	EC003015
ETIM 8.0	EC003015
ETIM 9.0	EC003015
ETIM 10.0	EC003015
UNSPSC 26.08	31242100

Maßzeichnungen

Alle Maßangaben in Millimeter



- a Schutzscheibe
- b Gewindestift M4x8
- c MLC Sender oder Empfänger
- d Halterung
- e Senkschraube M6 x 10 und Nutenstein

Hinweise

HINWEIS



↳ Durch Einsatz der Schutzscheibe reduziert sich die Reichweite des Sicherheits-Lichtvorhangs um ca. 10% je Scheibe.

Zubehör

Befestigungstechnik - Befestigungswinkel

	Art.-Nr.	Bezeichnung	Artikel	Beschreibung
	429038 *	MLC-2PSF	Set Halterung	Art der Befestigung: klemmbar Werkstoff Befestigungsteil: Metall

* Notwendiges Zubehör, bitte separat bestellen

Hinweis



↳ Eine Liste mit allen verfügbaren Zubehörartikeln finden Sie auf der Webseite von Leuze im Download-Tab der Artikeldetailseite.