

## 技術データシート

## セーフティ・ライトカーテンレシーバ

製品番号: 68042204

MLC520R20-450-EX2



### 目次

- 仕様書
- 寸法図
- 電気的接続
- 回線図
- 操作と表示
- 適したトランスミッタ
- 製品キー
- 注意
- アクセサリ



## 仕様書

## 基本仕様

|          |                |
|----------|----------------|
| シリーズ     | MLC 500        |
| デバイス種類   | レシーバ           |
| 含む       | ブラケット BT-NC 2個 |
| アプリケーション | 手の保護           |

## 機能

|         |                          |
|---------|--------------------------|
| 機能パッケージ | スタンダード                   |
| 機能      | スタート/リスタート・インターロック (RES) |
|         | セーフティコントロール (EDM)        |
|         | トランスファチャンネル-切り替え         |
|         | 配線付き設定                   |

## パラメータ

|                      |                      |
|----------------------|----------------------|
| タイプ                  | 4, IEC/EN IEC 61496  |
| SIL                  | 3, IEC 61508         |
| SIL                  | 3, IEC/EN IEC 62061  |
| パフォーマンスレベル (PL)      | e, EN ISO 13849-1    |
| PFH <sub>D</sub>     | 7.73E-09 毎時          |
| 可使用時間 T <sub>M</sub> | 20 年, EN ISO 13849-1 |
| カテゴリ                 | 4, EN ISO 13849      |

## 保護フィールド仕様

|        |        |
|--------|--------|
| 分解能    | 20 mm  |
| 保護領域高さ | 450 mm |

## 光学的仕様

|    |                   |
|----|-------------------|
| 同期 | トランスミッタ、レシーバ間は光学的 |
|----|-------------------|

## 電気的仕様

|       |               |
|-------|---------------|
| サプレッサ | 短絡保護<br>過電圧保護 |
|-------|---------------|

## パフォーマンスデータ

|                     |                        |
|---------------------|------------------------|
| 供給電圧 U <sub>B</sub> | 24 V, DC, -20 ... 20 % |
| 消費電流、最大             | 150 mA                 |
| セーフティガード            | 2 A 中タイムラグ             |

## 入力

|             |      |
|-------------|------|
| デジタルスイッチ出力数 | 3 個数 |
|-------------|------|

## スイッチ入力

|            |            |
|------------|------------|
| 種類         | デジタルスイッチ入力 |
| 高スイッチ電圧、最小 | 18 V       |
| 低スイッチ電圧、最大 | 2.5 V      |
| スイッチ電圧、典型値 | 22.5 V     |
| 電圧の種類      | DC         |

## 出力

|                            |  |
|----------------------------|--|
| セーフティ・スイッチ出力数 (OSSDs 2 個数) |  |
|----------------------------|--|

## セーフティ・スイッチ出力

|            |                   |
|------------|-------------------|
| 種類         | セーフティ・スイッチ出力 OSSD |
| 高スイッチ電圧、最小 | 18 V              |
| 低スイッチ電圧、最大 | 2.5 V             |
| スイッチ電圧、典型値 | 22.5 V            |
| 電圧の種類      | DC                |
| 電流負荷、最大    | 380 mA            |
| 誘導負荷       | 2,000 μH          |
| 容量負荷       | 0.3 μF            |
| 残留電流、最大    | 0.2 mA            |
| 残留電流、典型値   | 0.002 mA          |
| 電圧降下       | 1.5 V             |

## セーフティ・スイッチ出力 1

|           |             |
|-----------|-------------|
| 割り当て      | コネクタ 1、ピン 5 |
| スイッチエレメント | トランジスタ, PNP |

## セーフティ・スイッチ出力 2

|           |             |
|-----------|-------------|
| 割り当て      | コネクタ 1、ピン 6 |
| スイッチエレメント | トランジスタ, PNP |

## 応答時間

|         |        |
|---------|--------|
| 応答時間    | 9 ms   |
| リスタート時間 | 100 ms |

## コネクタ

|       |      |
|-------|------|
| コネクタ数 | 1 個数 |
|-------|------|

## コネクタ 1

|         |             |
|---------|-------------|
| 機能      | マシンインターフェース |
| コネクタの種類 | 丸形プラグ       |
| ネジ寸     | M12         |
| 素材      | 金属          |
| 極数      | 8-極         |

## 伝導特性

|                   |                      |
|-------------------|----------------------|
| 許容ケーブル断面、典型値      | 0.25 mm <sup>2</sup> |
| 接続ケーブル長、最大        | 100 m                |
| 負荷に対する許容ケーブル抵抗、最大 | 200 Ω                |

## 機械の仕様

|                  |  |
|------------------|--|
| 寸法 (幅 x 高さ x 長さ) | 30.7 mm x 516 mm x 40.3 mm                 |
| 筐体の素材            | 金属   |
| 筐体 金属            | アルミ  |
| レンズカバーの素材        | プラスチック/PC                                  |
| 素材 エンドキャップ       | 亜鉛ダイカスト                                    |
| 正味重量             | 600 g                                      |
| 筐体色              | 銀  |
| 取り付けの種類          | 取り付けブラケット<br>回転アタッチメント<br>溝に取付け<br>装置の柱に取付 |

## 操作と表示

|       |               |
|-------|---------------|
| 表示の種類 | 7セグ表示器<br>LED |
| LEDの数 | 2 個数          |

## 仕様書

## 周囲データ

|             |               |
|-------------|---------------|
| 周囲温度、動作時    | 0 ... 55 °C   |
| 周囲温度、保管時    | -30 ... 70 °C |
| 相対湿度 (結露せず) | 0 ... 95 %    |

## 防爆規格

|            |                 |
|------------|-----------------|
| 防爆デバイスカテゴリ | 3D              |
|            | 3G              |
| 防爆ゾーン      | 2               |
|            | 22              |
| 防爆デバイスグループ | II              |
| 許容される表面温度  | T<85° ( T4 ) °C |
| 着火保護等級     | nA無火花           |
|            | 筐体による"tc"保護     |

## 認証

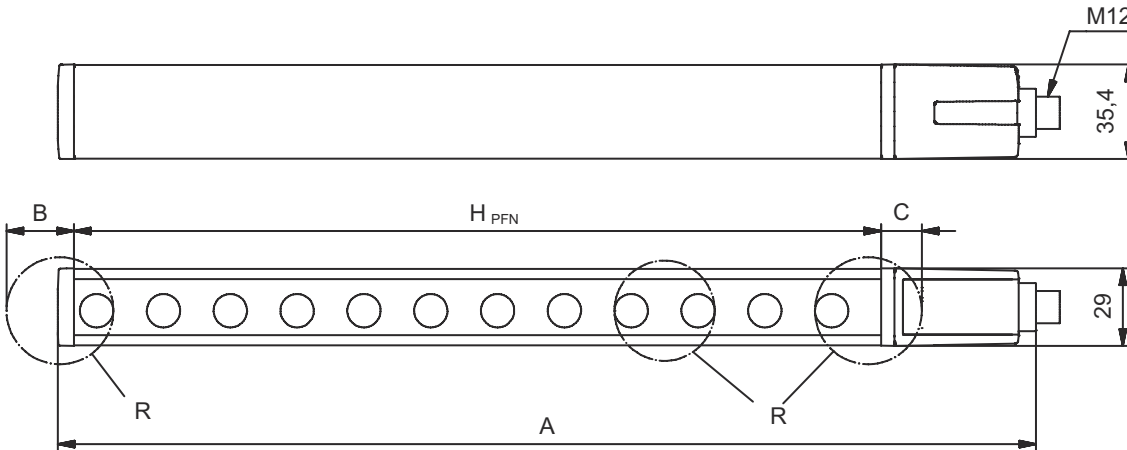
|      |                      |
|------|----------------------|
| 保護等級 | IP 65                |
| 保護等級 | III                  |
| 認可   | c TÜV NRTL US        |
|      | c UL US              |
|      | TÜV南                 |
| 耐震性  | 50 m/s <sup>2</sup>  |
| 耐衝撃性 | 100 m/s <sup>2</sup> |
| US特許 | US 6,418,546 B       |

## 分類

|              |          |
|--------------|----------|
| 関税分類番号       | 85365019 |
| ECLASS 5.1.4 | 27272704 |
| ECLASS 8.0   | 27272704 |
| ECLASS 9.0   | 27272704 |
| ECLASS 10.0  | 27272704 |
| ECLASS 11.0  | 27272704 |
| ECLASS 12.0  | 27272704 |
| ECLASS 13.0  | 27272704 |
| ECLASS 14.0  | 27272704 |
| ECLASS 15.0  | 27272704 |
| ECLASS 16.0  | 27272704 |
| ETIM 5.0     | EC002549 |
| ETIM 6.0     | EC002549 |
| ETIM 7.0     | EC002549 |
| ETIM 8.0     | EC002549 |
| ETIM 9.0     | EC002549 |
| ETIM 10.0    | EC002549 |
| UNSPSC 26.08 | 46171620 |

## 寸法図

すべての寸法表記はミリメートル

有効保護領域高さHの算出  $H_{PFE} = H_{PFN} + B + C$  $H_{PFE}$  効果的な有効保護領域高さ = 467 mm $H_{PFN}$  名目保護領域高さ = 450 mm

A 全高 = 516 mm

B 7 mm

C 10 mm

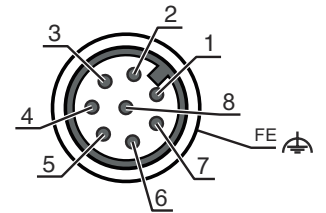
R 効果的に動作する保護領域高さ  $H_{PFE}$  は、光学領域の大きさを越えてRで印されている円の外縁まで及びます。

## 電氣的接続

## コネクタ 1

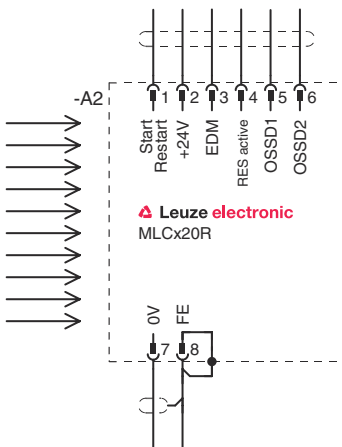
|         |             |
|---------|-------------|
| 機能      | マシンインターフェース |
| コネクタの種類 | 丸形プラグ       |
| ネジ寸     | M12         |
| タイプ     | オス          |
| 素材      | 金属          |
| 極数      | 8-極         |
| コーディング  | Aコード        |
| プラグケース  | FE/SHIELD   |

| ピン | ピン配列  | 心線色 |
|----|-------|-----|
| 1  | IO1   | 白   |
| 2  | VIN1  | 茶色  |
| 3  | IN3   | 緑   |
| 4  | IN4   | 黄   |
| 5  | OSSD1 | グレー |
| 6  | OSSD2 | ピンク |
| 7  | VIN2  | 青   |
| 8  | IN8   | 赤   |



## 回線図

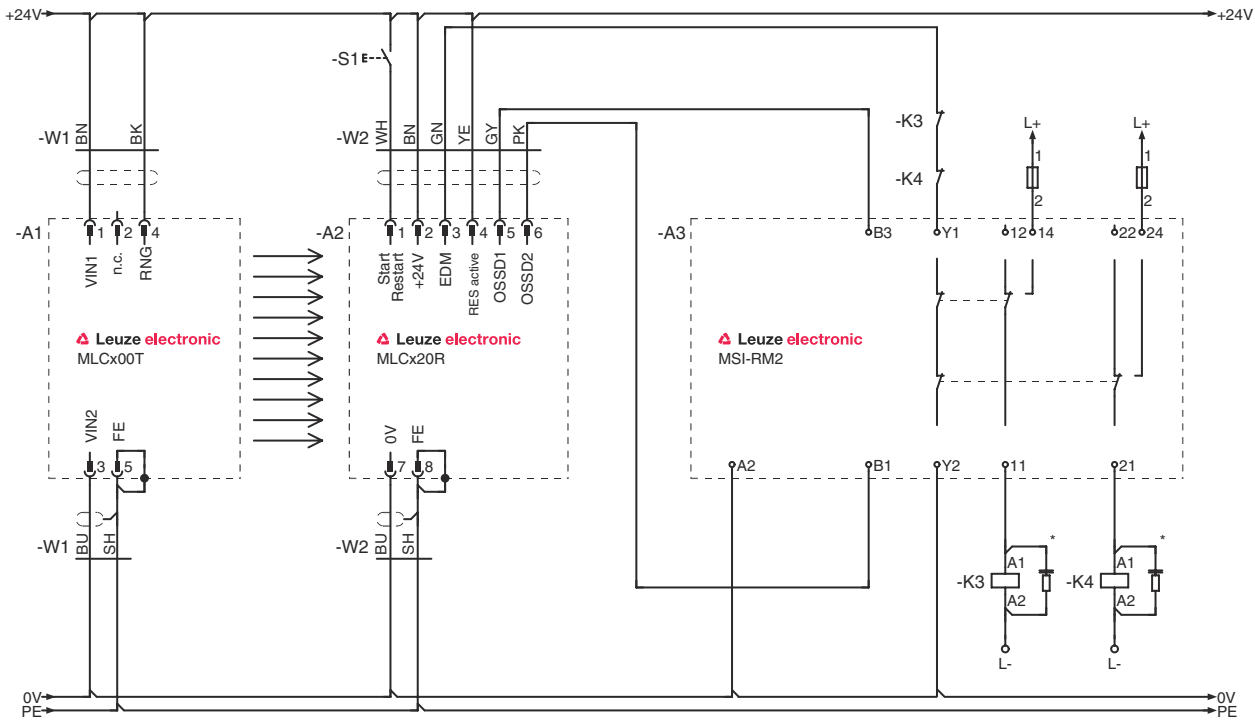
## レシーバの接続図



- VIN1=+24 V, VIN2=0V: トランスファチャネルC1
- VIN1 = 0 V, VIN2 = +24 V: トランスファチャネルC2

# 回線図

## 後から切り替えられる安全スイッチングデバイスMSI-RM2の切り替え例



## 操作と表示

| LED | ディスプレイ     | 意味  |
|-----|------------|---|
| 1   | オフ         | デバイスオフ  |
|     | 赤、連続点灯     | OSSD off  |
|     | 赤、点滅、1 Hz  | 外部エラー   |
|     | 赤、点滅、10 Hz | 内部エラー   |
|     | 緑、点滅、1 Hz  | OSSD オン、弱い信号  |
|     | 緑、連続点灯     | OSSD オン   |
| 2   | オフ         | RESが停止またはRESが作動されリリース、またはRESブロックされ、保護領域が中断される         |
|     | 黄、連続点灯     | RESが作動しブロックするも、ロック解除準備完了中・保護領域侵入なしが必要があればリンクされたセンサは解除 |

## 適したトランスミッタ

| 製品番号     | 名称                | 製品                   | 説明  |
|----------|-------------------|----------------------|---|
| 68040204 | MLC500T20-450-EX2 | セーフティ・ライトカーテントランスミッタ | 保護領域高さ: 450 mm<br>検出範囲: 0 ... 9 m<br>コネクタ: 丸形プラグ, M12, 金属, 5 -極 |

## 製品キー

製品名: MLCxyy-za-hhhhei-ooo

| MLC  | セーフティライトカーテン   |
|------|--|
| x    | シリーズ<br>3: MLC 300<br>5: MLC 500   |
| yy   | 機能クラス<br>00: トランスミッタ<br>01: トランスミッタ ( AIDA )<br>02: テスト入力付トランスミッタ<br>10: レシーバ ベーシック - 自動リスタート<br>11: レシーバ ベーシック - 自動リスタート ( AIDA )<br>20: レシーバ スタンダード EDM/RES 選択可<br>30: レシーバ 拡張済み - ブランキング/ミュートイングまたはゲーティング<br>35: 拡張済み受信器 - ゲーティング |
| z    | デバイス種類<br>T: トランスミッタ<br>R: レシーバ  |
| a    | 分解能<br>14: 14 mm<br>20: 20 mm<br>30: 30 mm<br>40: 40 mm<br>90: 90 mm   |
| hhhh | 保護領域高さ<br>150 ... 3000: 150 mm ~ 3000 mm   |
| e    | ホスト/ゲスト ( オプション )<br>H: ホスト<br>MG: Middle Guest<br>G: ゲスト  |
| i    | インターフェース ( オプション )<br>/A: AS-i   |
| ooo  | オプション<br>/V: 高い防振性<br>EX2: 防爆 ( ゾーン2 + 22 )<br>SPG: Smart Process Gating<br>SPG RR: Smart Process Gating - 低分解能  |

## 注意



利用可能なすべてのデバイスタイプのリストは、Leuzeのウェブサイトwww.leuze.comにあります。

## 注意




目的に合ったご利用にご注意ください！



- この製品は有資格者のみが操作できます。
- 使用目的に応じた製品をご使用してください。

## アクセサリ

## コネクタ関連・コネクタケーブル

|   | 製品番号     | 名称                 | 製品   | 説明  |
|---|----------|--------------------|------|---|
|  | 50135128 | KD S-M12-8A-P1-050 | 接続回線 | アプリケーション: 油/潤滑油に耐えられる<br>コネクタ 1: 丸形プラグ, M12, 軸方向, メス, A コード, 8 -極<br>丸形プラグ、LED: いいえ<br>コネクタ 2: オープン末端<br>シールド: はい<br>ケーブル長: 5,000 mm<br>シースの素材: PUR |

## 取り付け技術-回転アタッチメント

|  | 製品番号   | 名称     | 製品       | 説明   |
|--|--------|--------|----------|--|
|  | 429393 | BT-2HF | ブラケットセット | 含む: 回転アタッチメント BT-HF 2個, ライトカーテンに取り付けるためのシリンドラ、1個<br>取り付け、設備側: 通路設置<br>取り付け、デバイス側: クランプ可<br>取り付け部の種類: 360°回転可<br>素材: 金属, プラスチック |

## サービス

|  | 製品番号    | 名称         | 製品       | 説明  |
|--|---------|------------|----------|---|
|  | S981050 | CS40-I-140 | 安全検査     | 詳細: 現行の規格とガイドラインに従って、セーフティ光グリッドアプリケーションをチェックします。デバイスと機械のデータをデータベースに記録します。アプリケーションごとのテストプロトコルの作成。<br>条件: 機械の停止が可能で、Leuze従業員への顧客側からのサポートと、機械へのアクセスが保証されなければなりません。 |
|  | S981046 | CS40-S-140 | 初期導入サポート | 詳細: フォローアップ時間測定と初期検査を含む安全装置の場合。<br>条件: デバイスと接続コードは事前に取り付け済み、交通、宿泊費(場合により)は料金に含まれません。  |

## 注意



☞ 利用可能なすべてのアクセサリアイテムのリストは、Leuzeのウェブサイトアイテム詳細ページのダウンロードタブにあります。