

技術データシート

信号タワー部

製品番号: 50142455

A7-MH1

目次

- 仕様書
- 寸法図
- 電気的接続
- 注意
- アクセサリ



写真と異なる場合があります



仕様書

基本仕様

シリーズ	A7
------	----

コネクタ

コネクタ 1	
コネクタの種類	クランプ
クランプの種類	テンションスプリング技術

機械の仕様

外形	シリンダー状
寸法 (直径 x 長さ)	70 mm x 47 mm
筐体の素材	プラスチック
重量	85 g
筐体色	黒色
取り付け部のモデル	水平取付け
取り付けの種類、設備側	ネジ止め可/ 垂直
モジュールの取り付け	片側

周囲データ

周囲温度、動作時	-10 ... 60 °C
----------	---------------

認証

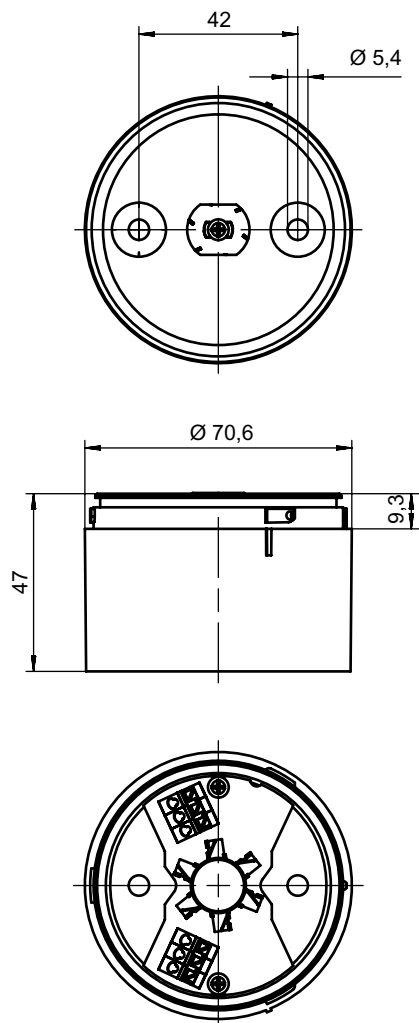
保護等級	IP 66
------	-------

分類

関税分類番号	85318070
ECLASS 5.1.4	27371235
ECLASS 8.0	27371235
ECLASS 9.0	27371234
ECLASS 10.0	27371235
ECLASS 11.0	27371235
ECLASS 12.0	27371235
ECLASS 13.0	27371235
ECLASS 14.0	27371235
ETIM 5.0	EC001154
ETIM 6.0	EC001154
ETIM 7.0	EC001154
ETIM 8.0	EC001154
ETIM 9.0	EC001154

寸法図

すべての寸法表記はミリメートル



電気的接続

コネクタ 1

機能	電力供給
コネクタの種類	クランプ
クランプの種類	テンションスプリング技術
極数	6-極

クランプ

割り当て

B	青
G	緑
A	オレンジ/黄
R	赤
0V	GND
W	白/ブザー

注意




目的になかったご利用にご注意ください！



- この製品はセーフティセンサーではなく、個人の保護のためのものではありません。
- この製品は有資格者のみが操作できます。
- 使用目的に応じた製品をご使用してください。

アクセサリ

ミュートイング・取り付けシステム

	製品番号	名称	製品	説明
	50142896	A7-MW2	信号タワー部	外形: L形 モデル: L字型ブラケット 取り付け、設備側: 通路設置

一般

	製品番号	名称	製品	説明
	50135462	A7-V1-BZ1-M	信号タワー部	信号発生: 音響的 消費電流、最大: 70 mA 外形: シリンダー状 直径: 70 mm 取り付け: バヨネットシステム コントローラ: ティップスイッチ, 225°ポテンシオメータ 周囲温度: -10 ... 60 °C 保護等級: IP 66 トーン種: 連続またはパルス音 音圧: 100 dB トーン数: 8 個数
	50138151	A7-V1-BZ2-S	信号タワー部	信号発生: 音響的 消費電流、最大: 30 mA 外形: シリンダー状 直径: 70 mm 取り付け: バヨネットシステム コントローラ: 225°ポテンシオメータ 周囲温度: -10 ... 60 °C 保護等級: IP 66 トーン種: 連続トーン 音圧: 105 dB トーン数: 1 個数
	50135457	A7-V1-DS-R-T	信号タワー部	信号発生: 光学的 消費電流、最大: 50 mA 外形: シリンダー状 直径: 70 mm 取り付け: バヨネットシステム ランプ: LED/24V 信号画像: 連続光 ドーム色: 赤 放射角: 360° 周囲温度: -10 ... 60 °C 保護等級: IP 66

アクセサリ

注意



利用可能なすべてのアクセサリアイテムのリストは、Leuzeのウェブサイトでアイテム詳細ページのダウンロードタブにあります。