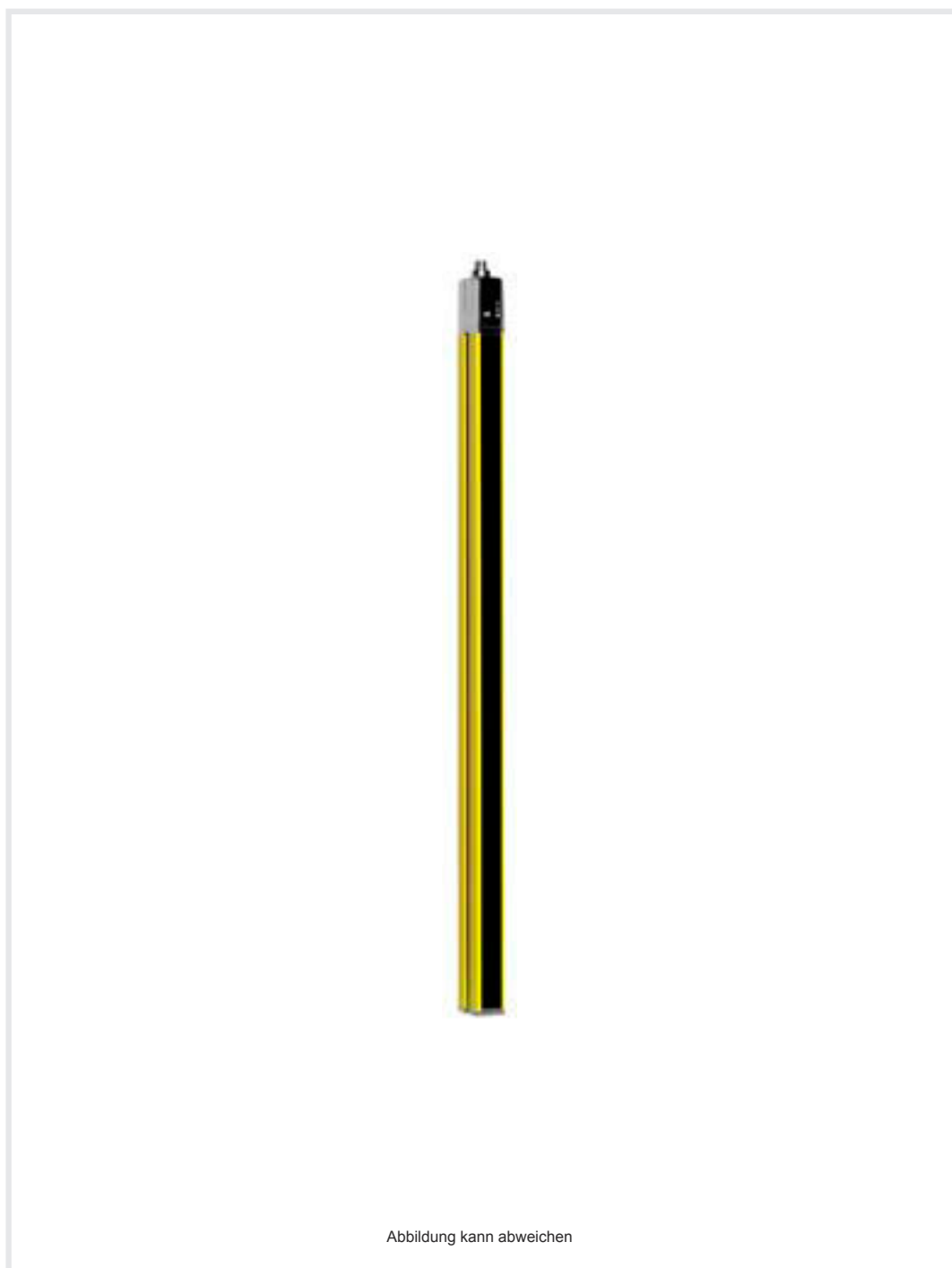


## Technisches Datenblatt

### Sicherheits-Lichtvorhang Empfänger

Art.-Nr.: 68002430

MLC520R40-3000



#### Inhalt

- Technische Daten
- Maßzeichnungen
- Elektrischer Anschluss
- Schaltbilder
- Bedienung und Anzeige
- Passende Sender
- Artikelschlüssel
- Hinweise
- Zubehör



## Technische Daten

### Basisdaten

|             |  |
|-------------|--|
| Serie       | MLC 500  |
| Geräteart   | Empfänger  |
| beinhaltet  | 2 St. Nutensteine BT-NC                                    |
| Applikation | Gefahrenbereichsicherung<br>Handschutz<br>Zugangssicherung |

### Funktionen

|                |   |
|----------------|---|
| Funktionspaket | Standard  |
| Funktionen     | Anlauf-/Wiederanlaufsperrung (RES)<br>Konfiguration per Verdrahtung<br>Schützkontrolle (EDM)<br>Übertragungskanal-Umschaltung |

### Kenngößen

|                               |                          |
|-------------------------------|--------------------------|
| Typ                           | 4, IEC/EN 61496          |
| SIL                           | 3, IEC 61508             |
| SILCL                         | 3, IEC/EN 62061          |
| Performance Level (PL)        | e, EN ISO 13849-1        |
| PFH <sub>D</sub>              | 7,73E-09 pro Stunde      |
| Gebrauchsdauer T <sub>M</sub> | 20 Jahre, EN ISO 13849-1 |
| Kategorie                     | 4, EN ISO 13849          |

### Schutzfelddaten

|                |          |
|----------------|----------|
| Auflösung      | 40 mm    |
| Schutzfeldhöhe | 3,000 mm |

### Optische Daten

|                 |                                       |
|-----------------|---------------------------------------|
| Synchronisation | optisch zwischen Sender und Empfänger |
|-----------------|---------------------------------------|

### Elektrische Daten

|                   |   |
|-------------------|---|
| Schutzbeschaltung | Kurzschlusschutz<br>Überspannungsschutz |
|-------------------|---|

### Leistungsdaten

|                                    |                        |
|------------------------------------|------------------------|
| Versorgungsspannung U <sub>B</sub> | 24 V, DC, -20 ... 20 % |
| Stromaufnahme, max.                | 150 mA                 |
| Absicherung                        | 2 A mittelträge        |

### Eingänge

|                                 |       |
|---------------------------------|-------|
| Anzahl digitaler Schalteingänge | 3 St. |
|---------------------------------|-------|

### Schalteingänge

|                           |                         |
|---------------------------|-------------------------|
| Art                       | Digitaler Schalteingang |
| Schaltspannung high, min. | 18 V                    |
| Schaltspannung low, max.  | 2.5 V                   |
| Schaltspannung, typ.      | 22.5 V                  |
| Spannungsart              | DC                      |

### Ausgänge

|   |       |
|---|-------|
| Anzahl Sicherheits-Schaltausgänge (OSSDs) | 2 St. |
|---|-------|

### Sicherheits-Schaltausgänge

|                           |                                |
|---------------------------|--------------------------------|
| Art                       | Sicherheits-Schaltausgang OSSD |
| Schaltspannung high, min. | 18 V                           |
| Schaltspannung low, max.  | 2.5 V                          |
| Schaltspannung, typ.      | 22.5 V                         |
| Spannungsart              | DC                             |
| Strombelastung, max.      | 380 mA                         |
| Lastinduktivität          | 2,000 µH                       |
| Lastkapazität             | 0.3 µF                         |
| Reststrom, max.           | 0.2 mA                         |
| Reststrom, typ.           | 0.002 mA                       |
| Spannungsabfall           | 1.5 V                          |

### Sicherheits-Schaltausgang 1

|               |                    |
|---------------|--------------------|
| Belegung      | Anschluss 1, Pin 5 |
| Schaltelement | Transistor, PNP    |

### Sicherheits-Schaltausgang 2

|               |                    |
|---------------|--------------------|
| Belegung      | Anschluss 1, Pin 6 |
| Schaltelement | Transistor, PNP    |

### Zeitverhalten

|                     |        |
|---------------------|--------|
| Ansprechzeit        | 26 ms  |
| Wiedereinschaltzeit | 100 ms |

### Anschluss

|                   |       |
|-------------------|-------|
| Anzahl Anschlüsse | 1 St. |
|-------------------|-------|

### Anschluss 1

|                     |                     |
|---------------------|---------------------|
| Funktion            | Maschinen-Interface |
| Art des Anschlusses | Rundstecker         |
| Gewindegröße        | M12                 |
| Werkstoff           | Metall              |
| Polzahl             | 8 -polig            |

### Leitungseigenschaften

|  |                      |
|--|----------------------|
| Zulässiger Leiterquerschnitt, typ.           | 0.25 mm <sup>2</sup> |
| Länge Anschlussleitung, max.                 | 100 m                |
| Zulässiger Leitungswiderstand zur Last, max. | 200 Ω                |

### Mechanische Daten

|                          |   |
|--------------------------|---|
| Abmessung (B x H x L)    | 29 mm x 3,066 mm x 35.4 mm  |
| Werkstoff Gehäuse        | Metall  |
| Gehäuse Metall           | Aluminium   |
| Werkstoff Optikabdeckung | Kunststoff / PMMA   |
| Werkstoff Endkappen      | Zinkdruckguss   |
| Nettogewicht             | 3,150 g   |
| Farbe Gehäuse            | gelb, RAL 1021  |
| Art der Befestigung      | Befestigungswinkel<br>Drehhalterung<br>Montage an Gerätesäule<br>Nutmontage |

### Bedienung und Anzeige

|                 |                          |
|-----------------|--------------------------|
| Art der Anzeige | 7-Segment-Anzeige<br>LED |
| Anzahl der LED  | 2 St.                    |

## Technische Daten

### Umgebungsdaten

|   |               |
|---|---------------|
| Umgebungstemperatur Betrieb                     | -30 ... 55 °C |
| Umgebungstemperatur Lagerung                    | -30 ... 70 °C |
| Relative Luftfeuchtigkeit (nicht kondensierend) | 0 ... 95 %    |

### Zertifizierungen

|                   |   |
|-------------------|---|
| Schutzart         | IP 65   |
| Schutzklasse      | III   |
| Zulassungen       | c TÜV NRTL US<br>c UL US<br>S Mark<br>TÜV Süd |
| Schwingfestigkeit | 50 m/s <sup>2</sup>                           |
| Schockfestigkeit  | 100 m/s <sup>2</sup>                          |
| US-Patente        | US 6,418,546 B                                |

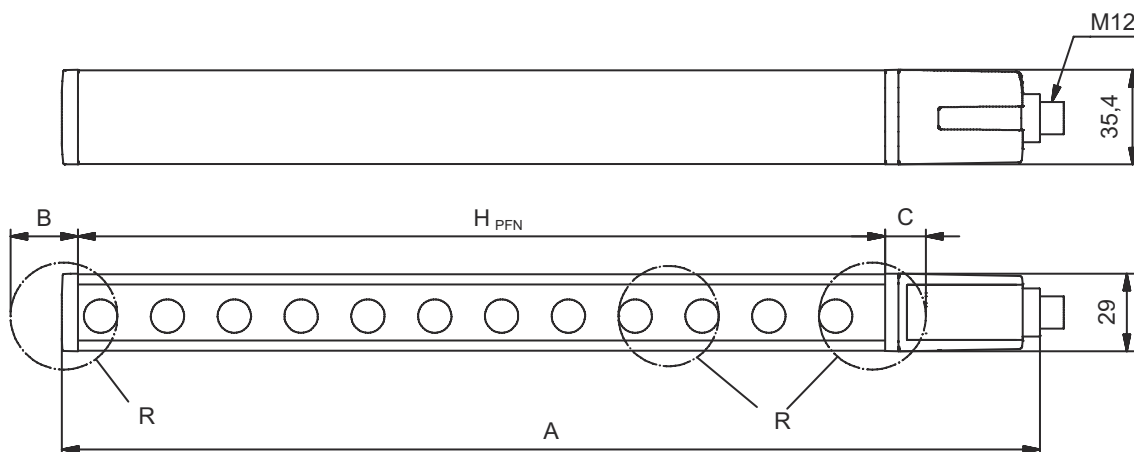
### Klassifikation

|                 |          |
|-----------------|----------|
| Zolltarifnummer | 85365019 |
| ECLASS 5.1.4    | 27272704 |
| ECLASS 8.0      | 27272704 |
| ECLASS 9.0      | 27272704 |
| ECLASS 10.0     | 27272704 |
| ECLASS 11.0     | 27272704 |
| ECLASS 12.0     | 27272704 |
| ECLASS 13.0     | 27272704 |
| ECLASS 14.0     | 27272704 |
| ETIM 5.0        | EC002549 |
| ETIM 6.0        | EC002549 |
| ETIM 7.0        | EC002549 |
| ETIM 8.0        | EC002549 |
| ETIM 9.0        | EC002549 |

## Maßzeichnungen

Alle Maßangaben in Millimeter

Berechnung der effektiv wirksamen Schutzfeldhöhe  $H_{PFE} = H_{PFN} + B + C$



$H_{PFE}$  Effektiv wirksame Schutzfeldhöhe = 3040 mm

$H_{PFN}$  Nominale Schutzfeldhöhe = 3000 mm

A Gesamthöhe = 3066 mm

B 25 mm

C 15 mm

R Die effektiv wirksame Schutzfeldhöhe  $H_{PFE}$  geht über die Maße des Optikbereichs hinaus bis zu den äußeren Rändern der mit R

## Elektrischer Anschluss

### Anschluss 1

|                     |                     |
|---------------------|---------------------|
| Funktion            | Maschinen-Interface |
| Art des Anschlusses | Rundstecker         |
| Gewindegröße        | M12                 |
| Typ                 | male                |
| Werkstoff           | Metall              |
| Polzahl             | 8 -polig            |
| Kodierung           | A-kodiert           |
| Steckergehäuse      | FE/SHIELD           |

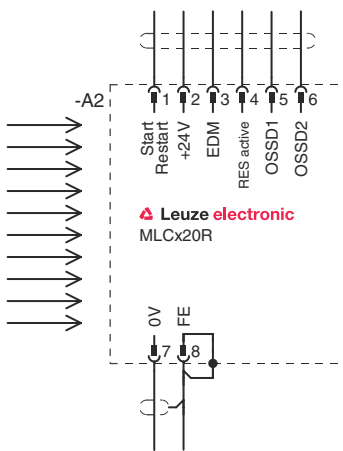
# Elektrischer Anschluss

| Pin | Pinbelegung | Adernfarbe |
|-----|-------------|------------|
| 1   | IO1         | weiß       |
| 2   | VIN1        | braun      |
| 3   | IN3         | grün       |
| 4   | IN4         | gelb       |
| 5   | OSSD1       | grau       |
| 6   | OSSD2       | rosa       |
| 7   | VIN2        | blau       |
| 8   | IN8         | rot        |



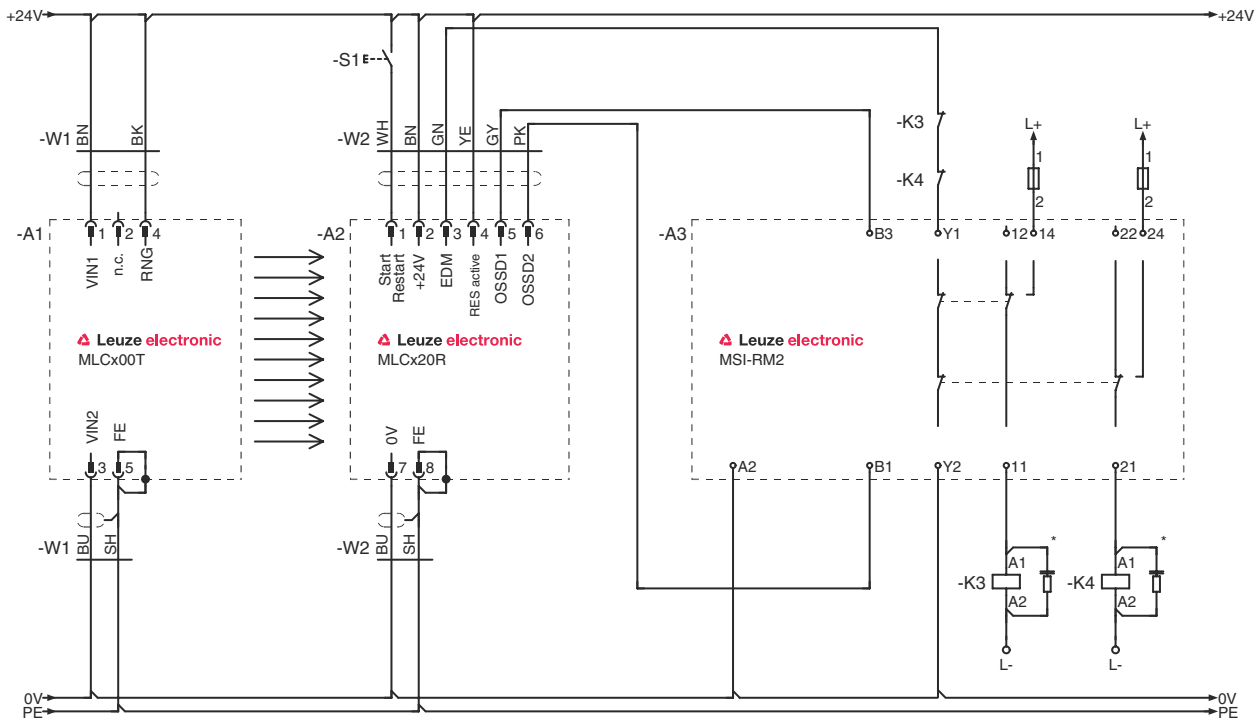
## Schaltbilder

### Anschlussbild Empfänger



- VIN1 = +24 V, VIN2 = 0 V: Übertragungskanal C1
- VIN1 = 0 V, VIN2 = +24 V: Übertragungskanal C2

### Schaltungsbeispiel mit nachgeschaltetem Sicherheits-Schaltgerät MSI-RM2



## Bedienung und Anzeige

| LED | Anzeige              | Bedeutung   |
|-----|----------------------|---|
| 1   | Aus                  | Gerät ausgeschaltet   |
|     | rot, Dauerlicht      | OSSD aus  |
|     | rot, blinkend, 1 Hz  | Externer Fehler   |
|     | rot, blinkend, 10 Hz | Interner Fehler   |
|     | grün, blinkend, 1 Hz | OSSD ein, Schwachsignal   |
| 2   | grün, Dauerlicht     | OSSD ein  |
|     | Aus                  | RES deaktiviert oder RES aktiviert und freigegeben oder RES blockiert und Schutzfeld unterbrochen                 |
|     | gelb, Dauerlicht     | RES aktiviert und blockiert aber entriegelungsbereit - Schutzfeld frei und ggf. verketteter Sensor freigeschaltet |

## Passende Sender

|   | Art.-Nr. | Bezeichnung    | Artikel                         | Beschreibung  |
|---|----------|----------------|---------------------------------|---|
|  | 68000430 | MLC500T40-3000 | Sicherheits-Lichtvorhang Sender | Auflösung: 40 mm<br>Schutzfeldhöhe: 3.000 mm<br>Reichweite: 0 ... 20 m<br>Anschluss: Rundstecker, M12, Metall, 5 -polig |

## Artikelschlüssel

Artikelbezeichnung: MLCxyy-za-hhhh-ei-ooo

| MLC  | Sicherheits-Lichtvorhang   |
|------|--|
| x    | <b>Serie</b><br>3: MLC 300<br>5: MLC 500   |
| yy   | <b>Funktionsklassen</b><br>00: Sender<br>01: Sender (AIDA)<br>02: Sender mit Testeingang<br>10: Empfänger Basic - automatischer Wiederanlauf<br>11: Empfänger Basic - automatischer Wiederanlauf (AIDA)<br>20: Empfänger Standard - EDM/RES wählbar<br>30: Empfänger Extended - Ausblendung/Muting |
| z    | <b>Geräteart</b><br>T: Sender<br>R: Empfänger  |
| a    | <b>Auflösung</b><br>14: 14 mm<br>20: 20 mm<br>30: 30 mm<br>40: 40 mm<br>90: 90 mm  |
| hhhh | <b>Schutzfeldhöhe</b><br>150 ... 3000: von 150 mm bis 3000 mm  |
| e    | <b>Host/Guest (optional)</b><br>H: Host<br>MG: Middle Guest<br>G: Guest  |

## Artikelschlüssel

**MLC**                      **Sicherheits-Lichtvorhang**

|     |  |
|-----|--|
| i   | <b>Schnittstelle (optional)</b><br>/A: AS-i  |
| ooo | <b>Option</b><br>/V: high Vibration-proof<br>EX2: Explosionsschutz (Zonen 2 + 22)<br>SPG: Smart Process Gating |

### Hinweis



↪ Eine Liste mit allen verfügbaren Gerätetypen finden Sie auf der Webseite von Leuze unter [www.leuze.com](http://www.leuze.com).

## Hinweise



### Bestimmungsgemäße Verwendung beachten!




- ↪ Das Produkt ist nur von befähigten Personen in Betrieb zu nehmen.
- ↪ Setzen Sie das Produkt nur entsprechend der bestimmungsgemäßen Verwendung ein.

## Zubehör

### Anschlusstechnik - Anschlussleitungen



|  | Art.-Nr. | Bezeichnung        | Artikel          | Beschreibung  |
|--|----------|--------------------|------------------|---|
|  | 50135128 | KD S-M12-8A-P1-050 | Anschlussleitung | Anschluss 1: Rundstecker, M12, axial, female, A-kodiert, 8 -polig<br>Rundstecker, LED: Nein<br>Anschluss 2: offenes Ende<br>Geschirmt: Ja<br>Leitungslänge: 5.000 mm<br>Werkstoff Mantel: PUR |

### Befestigungstechnik - Drehhalterungen

|  | Art.-Nr. | Bezeichnung | Artikel       | Beschreibung   |
|--|----------|-------------|---------------|--|
|  | 429393   | BT-2HF      | Set Halterung | Befestigung, anlagenseitig: Durchgangsbefestigung<br>Befestigung, geräteseitig: klemmbar<br>Art des Befestigungsteils: drehbar 360°<br>Werkstoff: Metall, Kunststoff |

## Zubehör

### Dienstleistungen

|  | Art.-Nr. | Bezeichnung | Artikel                      | Beschreibung  |
|--|----------|-------------|------------------------------|---|
|  | S981050  | CS40-I-140  | Sicherheitsinspektion        | Details: Überprüfung einer Sicherheits-Lichtgitter-Applikation nach aktuellen Normen und Richtlinien, Aufnahme der Geräte- und Maschinendaten in eine Datenbank, Erstellung eines Prüfprotokolls pro Applikation.<br>Bedingungen: Stoppen der Maschine muss möglich sein, Unterstützung durch Mitarbeiter des Kunden und Zugänglichkeit zur Maschine für Leuze-Mitarbeiter muss gewährleistet sein. |
|  | S981046  | CS40-S-140  | Inbetriebnahme-Unterstützung | Details: Für Sicherheitsgeräte inkl. Nachlaufzeitmessung und Erstinspektion.<br>Bedingungen: Geräte und Anschlussleitungen sind bereits montiert, Preis ohne Reise- und ggf. Übernachtungskosten.   |

#### Hinweis



↪ Eine Liste mit allen verfügbaren Zubehörartikeln finden Sie auf der Webseite von Leuze im Download-Tab der Artikeldetailseite.