

## 技術データシート

## ライトカーテンレシーバ

製品番号: 50146820

CSL710-R40-2210.A/L-M12-67

### 目次

- 仕様書
- 寸法図
- 電氣的接続
- 操作と表示
- 適したトランスミッタ
- 製品キー
- 注意
- アクセサリ



写真と異なる場合があります



## 仕様書

### 基本仕様

|          |          |
|----------|----------|
| シリーズ     | 710      |
| 動作原理     | 1方向原理    |
| デバイス種類   | レシーバ     |
| アプリケーション | 高精度な物体検出 |

### 特別モデル

|       |                                  |
|-------|----------------------------------|
| 特別モデル | クロスビームスキャン<br>対角ビーム走査<br>平行ビーム走査 |
|-------|----------------------------------|

### パラメータ

#### 光学的仕様

|        |             |
|--------|-------------|
| 動作範囲   | 0.3 ... 7 m |
| 動作範囲   | 保証検出範囲      |
| 限界動作範囲 | 0.2 ... 9 m |
| 限界動作範囲 | 一般的な検出範囲    |
| 計測領域長  | 2,210 mm    |
| ビーム本数  | 56 個数       |
| ビーム間隔  | 40 mm       |

#### 測定データ

|         |       |
|---------|-------|
| 最小検出体直径 | 50 mm |
|---------|-------|

#### 電氣的仕様

|       |                        |
|-------|------------------------|
| サプレッサ | 極性逆付防止<br>短絡保護<br>過渡保護 |
|-------|------------------------|

#### パフォーマンスデータ

|            |  |
|------------|--|
| 供給電圧 $U_B$ | 18 ... 30 V, DC                                  |
| リップル       | 0 ... 15 %, $U_B$ から                             |
| 無負荷電流      | 0 ... 435 mA, 指定された値は全体パケットを示し、レシーバ周りの送信機からなります。 |

#### 入/出力 選択可

|           |                               |
|-----------|-------------------------------|
| 出力電流、最大   | 100 mA                        |
| 入力抵抗      | 6,000 $\Omega$                |
| 入/出力数 選択可 | 4 個数                          |
| 種類        | 入/出力 選択可                      |
| 電圧の種類、出力  | DC                            |
| スイッチ電圧、出力 | 典型値 $U_B / 0 V$               |
| 電圧の種類、入力  | DC                            |
| スイッチ電圧、入力 | 低: $\leq 4 V$<br>高: $\geq 6V$ |

#### 入・出力 1

|                    |            |
|--------------------|------------|
| アクティベーション/ディセーブル遅延 | 0 ... 1 ms |
|--------------------|------------|

### 応答時間

|             |            |
|-------------|------------|
| スタンバイ遅延     | 400 ms     |
| サイクルタイム     | 2.08 ms    |
| ビームあたりの応答時間 | 30 $\mu s$ |

### インターフェース

|    |        |
|----|--------|
| 種類 | IO-リンク |
|----|--------|

### IO-リンク

|             |                |
|-------------|----------------|
| COMモード      | COM2<br>COM3   |
| 最小サイクルタイム   | COM2 = 2.3 ms  |
| 仕様          | V1.0.1<br>V1.1 |
| プロセスデータ IN  | 2 Byte         |
| プロセスデータ OUT | 2 Byte         |

### インターフェースサービス

|        |                             |
|--------|-----------------------------|
| 種類     | IO-リンク                      |
| IO-リンク |                             |
| 機能     | サービス<br>ソフトウェア経由での設定/パラメータ化 |

### コネクタ

|        |      |
|--------|------|
| コネクタ数  | 2 個数 |
| コネクタ出口 | 軸方向  |

#### コネクタ 1

|         |                                    |
|---------|------------------------------------|
| 機能      | 信号入力<br>信号出力<br>設定インターフェース<br>電力供給 |
| コネクタの種類 | 丸形プラグ                              |
| ネジ寸     | M12                                |
| タイプ     | オス                                 |
| 素材      | 金属                                 |
| 極数      | 8 -極                               |
| コーディング  | A コード                              |

#### コネクタ 2

|         |             |
|---------|-------------|
| 機能      | トランスミッタとの接続 |
| コネクタの種類 | 丸形プラグ       |
| ネジ寸     | M12         |
| タイプ     | メス          |
| 素材      | 金属          |
| 極数      | 5 -極        |
| コーディング  | A コード       |

### 機械の仕様

|                  |                              |
|------------------|------------------------------|
| 外形               | 角型                           |
| 寸法 (幅 x 高さ x 長さ) | 30.4 mm x 54.8 mm x 2,313 mm |
| 筐体の素材            | 金属                           |
| 筐体 金属            | アルミ                          |
| レンズカバーの素材        | プラスチック / PMMA                |
| 重量               | 2,250 g                      |
| 筐体色              | 赤                            |
| 取り付けの種類          | オプションの取り付け部を介して溝に取付け         |

### 操作と表示

|              |                          |
|--------------|--------------------------|
| 表示の種類        | LED<br>OLED-ディスプレイ       |
| LEDの数        | 2 個数                     |
| 設定/パラメータ化の種類 | ソフトウェア<br>ティーチン<br>キーパッド |
| コントローラ       | キーパッド                    |

## 仕様書

### 周囲データ

|          |               |
|----------|---------------|
| 周囲温度、動作時 | -30 ... 60 °C |
| 周囲温度、保管時 | -40 ... 70 °C |

### 認証

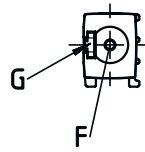
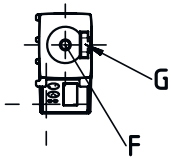
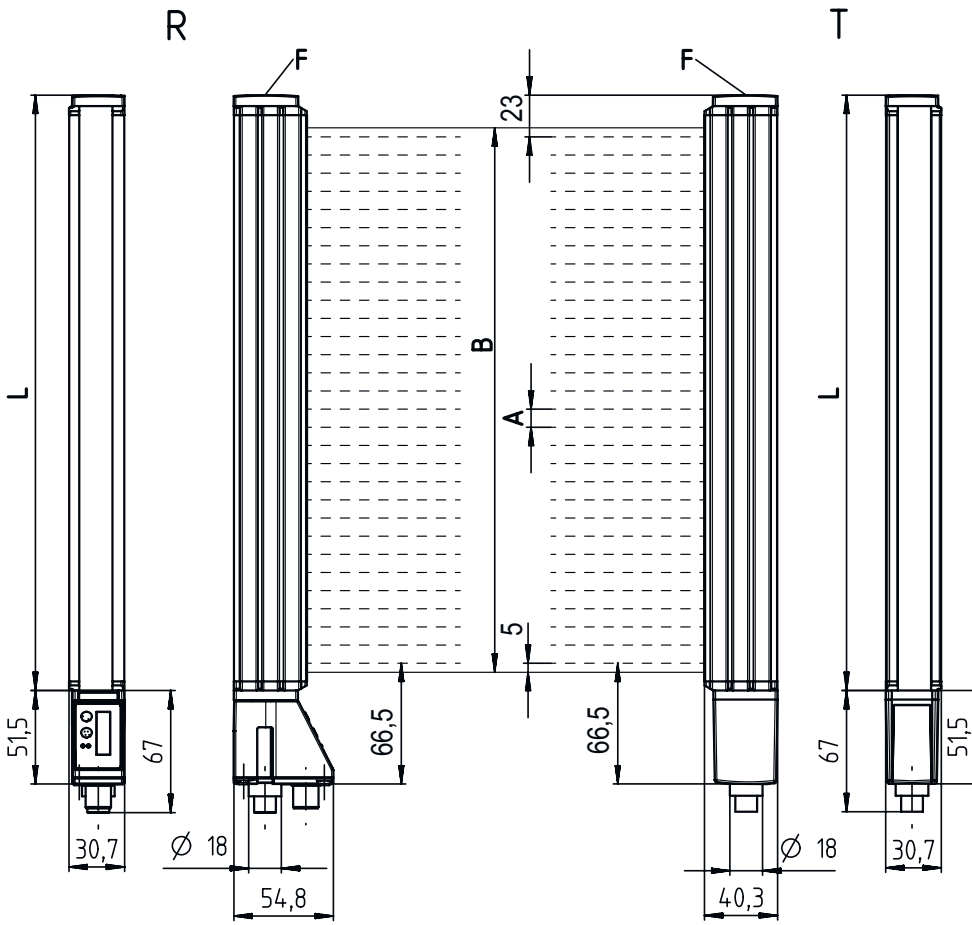
|      |               |
|------|---------------|
| 保護等級 | IP 67         |
| 保護等級 | III           |
| 認可   | c UL US       |
| 適応基準 | IEC 60947-5-2 |

### 分類

|              |          |
|--------------|----------|
| 関税分類番号       | 90314990 |
| ECLASS 5.1.4 | 27270910 |
| ECLASS 8.0   | 27270910 |
| ECLASS 9.0   | 27270910 |
| ECLASS 10.0  | 27270910 |
| ECLASS 11.0  | 27270910 |
| ECLASS 12.0  | 27270910 |
| ECLASS 13.0  | 27270910 |
| ECLASS 14.0  | 27270910 |
| ETIM 5.0     | EC002549 |
| ETIM 6.0     | EC002549 |
| ETIM 7.0     | EC002549 |
| ETIM 8.0     | EC002549 |
| ETIM 9.0     | EC002549 |

寸法図

すべての寸法表記はミリメートル



- |   |               |   |              |
|---|---------------|---|--------------|
| A | ビーム間隔 40 mm   | L | 形状長さ 2248 mm |
| B | 計測領域長 2210 mm | T | トランスミッタ      |
| F | ネジM6          | R | レシーバ         |
| G | 取り付けナット       | Y |              |

寸法図



電気的接続

コネクタ 1

|         |                                    |
|---------|------------------------------------|
| 機能      | 信号入力<br>信号出力<br>設定インターフェース<br>電力供給 |
| コネクタの種類 | 丸形プラグ                              |
| ネジ寸     | M12                                |
| タイプ     | オス                                 |
| 素材      | 金属                                 |
| 極数      | 8-極                                |
| コーディング  | A コード                              |

ピン ピン配列

|   |        |
|---|--------|
| 1 | V+     |
| 2 | IO1    |
| 3 | GND    |
| 4 | IO-リンク |
| 5 | IO2    |
| 6 | IO3    |
| 7 | IO4    |
| 8 | GND    |



コネクタ 2

|         |             |
|---------|-------------|
| 機能      | トランスミッタとの接続 |
| コネクタの種類 | 丸形プラグ       |
| ネジ寸     | M12         |
| タイプ     | メス          |
| 素材      | 金属          |
| 極数      | 5-極         |
| コーディング  | A コード       |

ピン ピン配列

|   |            |
|---|------------|
| 1 | FE/SHIELD  |
| 2 | V+         |
| 3 | GND        |
| 4 | RS 485 Tx+ |
| 5 | RS 485 Tx- |



## 操作と表示

| LED | ディスプレイ               | 意味                                  |
|-----|----------------------|-------------------------------------|
| 1   | 緑、連続点灯<br>緑、点滅       | 動作可能状態<br>ティーチ/エラー                  |
| 2   | 黄、連続点灯<br>黄、点滅<br>オフ | 光路制限なし、余裕度あり<br>余裕度なし<br>物体が検出されました |

## 適したトランスミッタ

|  | 製品番号     | 名称                    | 製品             | 説明  |
|--|----------|-----------------------|----------------|---|
|  | 50129055 | CSL710-T40-2210.A-M12 | ライトカーテントランスミッタ | アプリケーション: 精確な物体検出<br>特別モデル: 平行ビーム走査, クロスビームスキャン, 対角ビーム走査<br>動作範囲: 0.3 ... 7 m<br>コネクタ: 丸形プラグ, M12, 5 -極 |

## 製品キー

製品名 : CSL710-XYZ-XXXX.A/B-CCC

|        |  |
|--------|--|
| CSL710 | 動作原理<br>CSL:シリーズ710の切り替えライトカーテン                          |
| X      | 機能クラス<br>T: トランスミッタ<br>R: レシーバ                           |
| YY     | ビーム間隔<br>05: 5 mm<br>10: 10 mm<br>20: 20 mm<br>40: 40 mm |
| XXXX   | 測定領域長[mm]ビーム間隔に依存<br>値は仕様書を参照してください                      |
| A      | 装備<br>A: コネクタ出口、軸方向                                      |
| B      | インターフェース<br>L: IO-リンク                                    |
| CCC    | 電気的接続<br>M12: M12丸形コネクタ                                  |

### 注意

|  |   |
|--|---|
|  | 利用可能なすべてのデバイスタイプのリストは、Leuzeのウェブサイトwww.leuze.comにあります。 |
|--|---|

## 注意

|                     |  |
|---------------------|--|
| 目的になかったご利用にご注意ください！ |  |
|                     | <ul style="list-style-type: none"> <li>この製品はセーフティセンサーではなく、個人の保護のためのものではありません。</li> <li>この製品は有資格者のみが操作できます。</li> <li>使用目的に応じた製品をご使用してください。</li> </ul> |

## 注意

### ULアプリケーションの場合：



⚠ ULアプリケーションでは、NEC (National Electric Code) によってクラス2電流回路の利用だけが認められています。  
 ⚠ これらの近接スイッチは、現場設置において最低30V、0.5Aに格付けされたULリストに掲載されているケーブルアセンブリ、またはそれに相当する (カテゴリ：CYJV/CYJV7またはPVVA / PVVA7) を用いて使用してください。

## アクセサリ

### コネクタ関連・コネクタケーブル

|  | 製品番号     | 名称                 | 製品   | 説明  |
|--|----------|--------------------|------|---|
|  | 50135128 | KD S-M12-8A-P1-050 | 接続回線 | コネクタ 1: 丸形プラグ, M12, 軸方向, メス, A-符号化, 8 -極<br>丸形プラグ, LED: いいえ<br>コネクタ 2: オープン末端<br>シールド: はい<br>ケーブル長: 5,000 mm<br>シースの素材: PUR |

### コネクタ関連・相互接続ケーブル

|  | 製品番号     | 名称                          | 製品       | 説明  |
|--|----------|-----------------------------|----------|---|
|  | 50129781 | KDS DN-M12-5A-M12-5A-P3-050 | 相互接続ケーブル | インターフェイスに適合: DeviceNet, CANopen<br>コネクタ 1: 丸形プラグ, M12, 軸方向, メス, A-符号化, 5 -極<br>コネクタ 2: 丸形プラグ, M12, 軸方向, オス, A-符号化, 5 -極<br>シールド: はい<br>ケーブル長: 5,000 mm<br>シースの素材: PUR |

### 注意



⚠ 利用可能なすべてのアクセサリアイテムのリストは、Leuzeのウェブサイトでアイテム詳細ページのダウンロードタブにあります。