

技術データシート

ライトカーテンレシーバ

製品番号: 50131700

CML730i-R05-1760.A/PN-M12



目次

- 仕様書
- 寸法図
- 電氣的接続
- 操作と表示
- 適したトランスミッタ
- 製品キー
- 注意
- アクセサリ



仕様書

基本仕様

| | |
|----------|------------------|
| シリーズ | 730 |
| 動作原理 | 1方向原理 |
| デバイス種類 | レシーバ |
| 含む | ブラケット BT-NC 2個 |
| アプリケーション | 物体測定 透明な物体の検出 |

特別モデル

| | |
|-------|----------------------------------|
| 特別モデル | クロスビームスキャン 対角ビーム走査 平行ビーム走査 |
|-------|----------------------------------|

光学的仕様

| | |
|--------------|----------------|
| 動作範囲 | 0.1 ... 4.5 m |
| 動作範囲 | 保証検出範囲 |
| 動作範囲、透明なメディア | 0.1 ... 1.75 m |
| 限界動作範囲 | 0.1 ... 6 m |
| 限界動作範囲 | 一般的な検出範囲 |
| 計測領域長 | 1,760 mm |
| ビーム本数 | 352 個数 |
| ビーム間隔 | 5 mm |

測定データ

| | |
|---------|-------|
| 最小検出体直径 | 10 mm |
|---------|-------|

電気的仕様

| | |
|-------|------------------------|
| サプレッサ | 極性逆付防止 短絡保護 過渡保護 |
|-------|------------------------|

パフォーマンスデータ

| | |
|------------|---|
| 供給電圧 U_B | 18 ... 30 V, DC |
| リップル | 0 ... 15 %, U_B から |
| 無負荷電流 | 0 ... 350 mA, 指定された値は全体パケットを示し、レシーバ周りの送信機からなりません。 |

入/出力 選択可

| | |
|-----------|-------------------------------|
| 出力電流、最大 | 100 mA |
| 入力抵抗 | 6,000 Ω |
| 入/出力数 選択可 | 2 個数 |
| 種類 | 入/出力 選択可 |
| 電圧の種類、出力 | DC |
| スイッチ電圧、出力 | 典型値 $U_B / 0 V$ |
| 電圧の種類、入力 | DC |
| スイッチ電圧、入力 | 低: $\leq 4 V$ 高: $\geq 6V$ |

入・出力 1

| | |
|--------------------|------|
| アクティベーション/ディセーブル遅延 | 1 ms |
|--------------------|------|

応答時間

| | |
|-------------|------------|
| スタンバイ遅延 | 1,500 ms |
| サイクルタイム | 3.67 ms |
| ビームあたりの応答時間 | 10 μs |

インターフェース

| | |
|----|----------|
| 種類 | PROFINET |
|----|----------|

Profinet

| | |
|--------|-------------------------|
| 機能 | プロセス |
| 適合クラス | B |
| プロトコール | PROFINET RT |
| スイッチ機能 | 一体型 |
| 伝送速度 | 10 Mbit/s 100 Mbit/s |

インターフェースサービス

| | |
|--------|-----------------------------|
| 種類 | IO-リンク |
| IO-リンク | |
| 機能 | サービス ソフトウェア経由での設定/パラメータ化 |

コネクタ

| | |
|--------|------|
| コネクタ数 | 3 個数 |
| コネクタ出口 | 軸方向 |

コネクタ 1

| | |
|---------|---|
| 機能 | トランスミッタとの接続 信号入力 信号出力 設定インターフェース 電力供給 |
| コネクタの種類 | 丸形プラグ |
| ネジ寸 | M12 |
| タイプ | オス |
| 素材 | 金属 |
| 極数 | 8 -極 |
| コーディング | A コード |

コネクタ 2

| | |
|---------|--------|
| 機能 | BUS IN |
| コネクタの種類 | 丸形プラグ |
| ネジ寸 | M12 |
| タイプ | メス |
| 素材 | 金属 |
| 極数 | 4 -極 |
| コーディング | D コード |

コネクタ 3

| | |
|---------|---------|
| 機能 | BUS OUT |
| コネクタの種類 | 丸形プラグ |
| ネジ寸 | M12 |
| タイプ | メス |
| 素材 | 金属 |
| 極数 | 4 -極 |
| コーディング | D コード |

機械的仕様

| | |
|------------------|----------------------------|
| 外形 | 角型 |
| 寸法 (幅 x 高さ x 長さ) | 29 mm x 35.4 mm x 1,835 mm |
| 筐体の素材 | 金属 |
| 筐体 金属 | アルミ |
| レンズカバーの素材 | プラスチック |
| 重量 | 1,900 g |
| 筐体色 | 銀 |
| 取り付けの種類 | オプションの取り付け部を介して溝に取付け |

仕様書

操作と表示

| | |
|--------------|--------------------|
| 表示の種類 | LED OLED-ディスプレイ |
| LEDの数 | 4 個数 |
| 設定/パラメータ化の種類 | ソフトウェア ティーチイン |
| コントローラ | キーパッド |

周囲データ

| | |
|----------|---------------|
| 周囲温度、動作時 | -30 ... 60 °C |
| 周囲温度、保管時 | -40 ... 70 °C |

認証

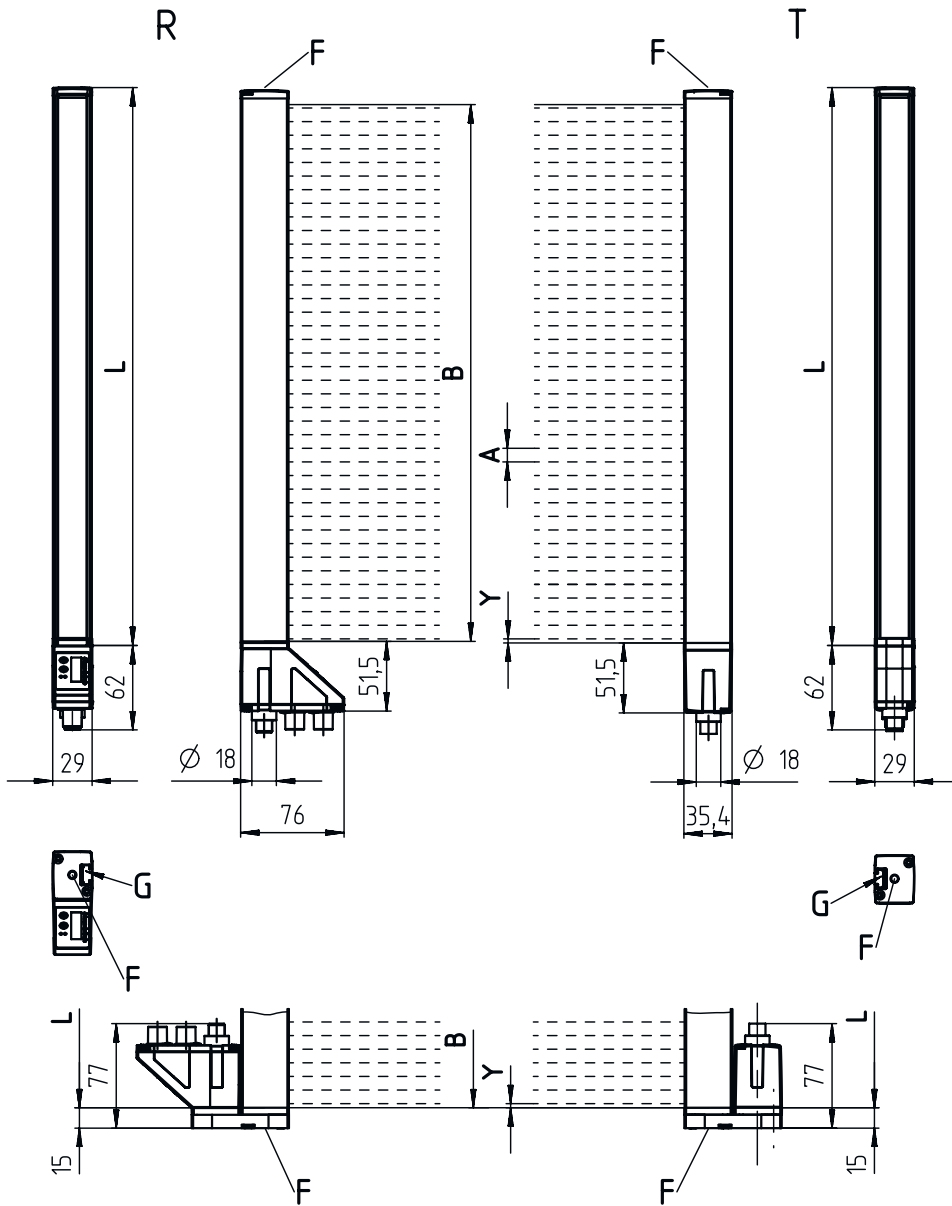
| | |
|------|---------------|
| 保護等級 | IP 65 |
| 保護等級 | III |
| 認可 | c UL US |
| 適応基準 | IEC 60947-5-2 |

分類

| | |
|--------------|----------|
| 関税分類番号 | 90314990 |
| ECLASS 5.1.4 | 27270910 |
| ECLASS 8.0 | 27270910 |
| ECLASS 9.0 | 27270910 |
| ECLASS 10.0 | 27270910 |
| ECLASS 11.0 | 27270910 |
| ECLASS 12.0 | 27270910 |
| ECLASS 13.0 | 27270910 |
| ECLASS 14.0 | 27270910 |
| ETIM 5.0 | EC002549 |
| ETIM 6.0 | EC002549 |
| ETIM 7.0 | EC002549 |
| ETIM 8.0 | EC002549 |
| ETIM 9.0 | EC002549 |

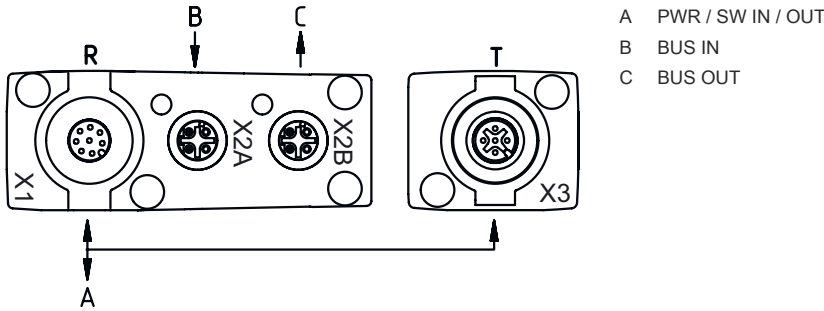
寸法図

すべての寸法表記はミリメートル



- A ビーム間隔 5 mm
- B 計測領域長 1760 mm
- F ネジM6
- G 取り付けナット
- L 形状長さ 1768 mm
- T トランスミッタ
- R レシーバ
- Y 2.5 mm

寸法図



- A PWR / SW IN / OUT
- B BUS IN
- C BUS OUT

電気的接続

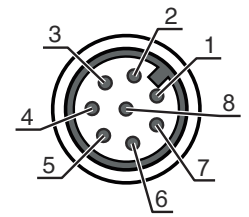
コネクタ 1

X1

| | |
|---------|---|
| 機能 | トランスミッタとの接続 信号入力 信号出力 設定インターフェース 電力供給 |
| コネクタの種類 | 丸形プラグ |
| ネジ寸 | M12 |
| タイプ | オス |
| 素材 | 金属 |
| 極数 | 8-極 |
| コーディング | A コード |

ピン ピン配列

| | |
|---|------------|
| 1 | V+ |
| 2 | I/O 1 |
| 3 | GND |
| 4 | IO-リンク |
| 5 | I/O 2 |
| 6 | RS 485 Tx+ |
| 7 | RS 485 Tx+ |
| 8 | FE/SHIELD |



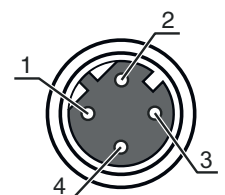
コネクタ 2

X2A

| | |
|---------|--------|
| 機能 | BUS IN |
| コネクタの種類 | 丸形プラグ |
| ネジ寸 | M12 |
| タイプ | メス |
| 素材 | 金属 |
| 極数 | 4-極 |
| コーディング | D コード |

ピン ピン配列

| | |
|---|------|
| 1 | TD0+ |
| 2 | RD0+ |
| 3 | TD0- |
| 4 | RD0- |



電氣的接続

コネクタ 3

X2B

| | |
|---------|---------|
| 機能 | BUS OUT |
| コネクタの種類 | 丸形プラグ |
| ネジ寸 | M12 |
| タイプ | メス |
| 素材 | 金属 |
| 極数 | 4-極 |
| コーディング | D コード |

ピン ピン配列

| | |
|---|------|
| 1 | TD0+ |
| 2 | RD0+ |
| 3 | TD0- |
| 4 | RD0- |



操作と表示


LED ディスプレー

意味

| | | |
|---|------------------------|-------------------------------------|
| 1 | 緑、連続点灯 緑、点滅 | 動作可能状態 ティーチ/エラー |
| 2 | 黄、連続点灯 黄、点滅 オフ | 光路制限なし、余裕度あり 余裕度なし 物体が検出されました |
| 3 | 緑、連続点灯 (丸形プラグX2A/X2B) | リンク |
| 4 | 黄色、連続点灯 (丸形プラグX2A/X2B) | アクティビティ |

適したトランスミッタ

製品番号 名称 製品 説明

| | | | | |
|---|----------|------------------------|----------------|---|
|  | 50118597 | CML730i-T05-1760.A-M12 | ライトカーテントランスミッタ | 動作範囲: 0.1 ... 4 m コネクタ: 丸形プラグ, M12, 軸方向, 5-極 |
|---|----------|------------------------|----------------|---|

製品キー

製品名: CML7XXi-YZZ-AAAA.BCCDDDD-EEEEFFF

| | |
|------|--|
| CML | 動作原理 測定ライトカーテン |
| 7XXi | シリーズ 720i: キュービック・シリーズ 720i 730i: キュービック・シリーズ 730i |
| Y | デバイス種類 T: トランスミッタ R: レシーバ |
| ZZ | ビーム間隔 05: 5 mm 10: 10 mm 20: 20 mm 40: 40 mm |
| AAAA | 測定領域長[mm]ビーム間隔に依存 |

製品キー

| | |
|-----|---|
| B | 装備 A : コネクタ出口、軸方向 R : コネクタ出口、背面 |
| CCC | インターフェース L: IO-リンク /CN: CANopen /PB: PROFIBUS /PN: PROFINET /CV : アナログ電流および電圧出力 /D3 : RS 485 Modbus |
| DDD | 特別装備 -PS : パワーセッティング |
| EEE | 電氣的接続 M12 : M12丸形コネクタ |
| FFF | -EX : 防爆 |

注意

☞ 利用可能なすべてのデバイスタイプのリストは、Leuzeのウェブサイトwww.leuze.comにあります。

注意

目的にかなったご利用にご注意ください！

☞ この製品はセーフティセンサーではなく、個人の保護のためのものではありません。

☞ この製品は有資格者のみが操作できます。

☞ 使用目的に応じた製品をご使用してください。

ULアプリケーションの場合：

☞ ULアプリケーションでは、NEC (National Electric Code) によってクラス2電流回路の利用だけが認められています。


☞ これらの近接スイッチは、現場設置において最低30V、0.5Aに格付けされたULリストに掲載されているケーブルアセンブリ、またはそれに相当する (カテゴリ : CYJV/CYJV7またはPVVA / PVVA7) を用いて使用してください。

アクセサリ

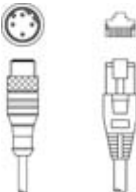
コネクタ関連・コネクタケーブル

| | 製品番号 | 名称 | 製品 | 説明 |
|--|----------|--------------------|------|--|
| | 50132079 | KD U-M12-5A-V1-050 | 接続回線 | コネクタ 1: 丸形プラグ, M12, 軸方向, メス, A-符号化, 5-極 丸形プラグ、LED: いいえ コネクタ 2: オープン末端 シールド: いいえ ケーブル長: 5,000 mm シースの素材: PVC |

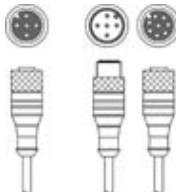
アクセサリ

| | 製品番号 | 名称 | 製品 | 説明 |
|---|----------|---------------------|------|---|
|  | 50135074 | KS ET-M12-4A-P7-050 | 接続回線 | インターフェイスに適合: イーサネット コネクタ 1: 丸形プラグ, M12, 軸方向, オス, D-符号化, 4-極 丸形プラグ, LED: いいえ コネクタ 2: オープン末端 シールド: はい ケーブル長: 5,000 mm シースの素材: PUR |


コネクタ関連・相互接続ケーブル

| | 製品番号 | 名称 | 製品 | 説明 |
|--|----------|-----------------------------|----------|--|
|  | 50135081 | KSS ET-M12-4A-RJ45-A-P7-050 | 相互接続ケーブル | インターフェイスに適合: イーサネット コネクタ 1: 丸形プラグ, M12, 軸方向, オス, D-符号化, 4-極 コネクタ 2: RJ45コネクタ シールド: はい ケーブル長: 5,000 mm シースの素材: PUR |


コネクタ関連・Y字分岐ケーブル

| | 製品番号 | 名称 | 製品 | 説明 |
|--|----------|-------------------------|----------|--|
|  | 50118183 | K-Y1 M12A-5m-M12A-S-PUR | 相互接続ケーブル | コネクタ 1: 丸形プラグ, M12, 軸方向, メス, A-符号化, 5-極 コネクタ 2: 丸形プラグ, M12, 軸方向, オス, A-符号化, 5-極 コネクタ 3: 丸形プラグ, M12, 軸方向, メス, A-符号化, 8-極 シールド: はい ケーブル長 脚 1: 5,000 mm ケーブル長 脚 2: 150 mm シースの素材: PUR |

取り付け技術-取り付けブラケット



| | 製品番号 | 名称 | 製品 | 説明 |
|--|----------|----------------|-------------|--|
|  | 50142900 | BT 700M.5-2SET | 取り付けパーツ セット | 取り付け部のモデル: ブラケット取り付け 取り付け、設備側: 通路設置 T字型スロット 取り付け、デバイス側: ネジ止め可, ブラケット 取り付け部の種類: 固定 素材: スチール |

設定デバイス

| | 製品番号 | 名称 | 製品 | 説明 |
|--|----------|---------------------------|-------|--|
|  | 50121098 | SET MD12-US2-IL1.1 + Zub. | 診断セット | インターフェイス: USB コネクタ: 2 個数 保護等級: IP 20 |

アクセサリ

サービス

| | 製品番号 | 名称 | 製品 | 説明 |
|--|---------|------------|----------|--|
|  | S981001 | CS10-S-110 | 初期導入サポート | 詳細: 顧客の要望に応じた場所での実施、最長10時間。 条件: デバイスと接続コードは事前に取り付け済み、交通、宿泊費(場合により)は料金に含まれません。 |
|  | S981005 | CS10-T-110 | 製品トレーニング | 詳細: 場所と内容は応相談、最長10時間。 条件: 交通、宿泊費(場合により)は料金に含まれません。 |

注意



利用可能なすべてのアクセサリアイテムのリストは、Leuzeのウェブサイトでアイテム詳細ページのダウンロードタブにあります。