

## 技術データシート

## ライトカーテンレシーバ

製品番号: 50131684

CML730i-R05-1200.A/PN-M12



### 目次

- 仕様書
- 寸法図
- 電氣的接続
- 操作と表示
- 適したトランスミッタ
- 製品キー
- 注意
- アクセサリ



## 仕様書

### 基本仕様

シリーズ	730
動作原理	1方向原理
デバイス種類	レシーバ
含む	ブラケット BT-NC 2個
アプリケーション	物体測定 透明な物体の検出

### 特別モデル

特別モデル	クロスビームスキャン 対角ビーム走査 平行ビーム走査
-------	----------------------------------

### 光学的仕様

動作範囲	0.1 ... 4.5 m
動作範囲	保証検出範囲
動作範囲、透明なメディア	0.1 ... 1.75 m
限界動作範囲	0.1 ... 6 m
限界動作範囲	一般的な検出範囲
計測領域長	1,200 mm
ビーム本数	240 個数
ビーム間隔	5 mm

### 測定データ

最小検出体直径	10 mm
---------	-------

### 電気的仕様

サプレッサ	極性逆付防止 短絡保護 過渡保護
-------	------------------------

### パフォーマンスデータ

供給電圧 $U_B$	18 ... 30 V, DC
リップル	0 ... 15 %, $U_B$ から
無負荷電流	0 ... 270 mA, 指定された値は全体パケットを示し、レシーバ周りの送信機からなりません。

### 入/出力 選択可

出力電流、最大	100 mA
入力抵抗	6,000 $\Omega$
入/出力数 選択可	2 個数
種類	入/出力 選択可
電圧の種類、出力	DC
スイッチ電圧、出力	典型値 $U_B / 0$ V
電圧の種類、入力	DC
スイッチ電圧、入力	低: $\leq 4$ V 高: $\geq 6$ V

### 入・出力 1

アクティベーション/ディセーブル遅延	1 ms
--------------------	------

### 応答時間

スタンバイ遅延	1,500 ms
サイクルタイム	2.55 ms
ビームあたりの応答時間	10 $\mu$ s

### インターフェース

種類	PROFINET
----	----------

### Profinet

機能	プロセス
適合クラス	B
プロトコール	PROFINET RT
スイッチ機能	一体型
伝送速度	10 Mbit/s 100 Mbit/s

### インターフェースサービス

種類	IO-リンク
IO-リンク	
機能	サービス ソフトウェア経由での設定/パラメータ化

### コネクタ

コネクタ数	3 個数
コネクタ出口	軸方向

### コネクタ 1

機能	トランスミッタとの接続 信号入力 信号出力 設定インターフェース 電力供給
コネクタの種類	丸形プラグ
ネジ寸	M12
タイプ	オス
素材	金属
極数	8 -極
コーディング	A コード

### コネクタ 2

機能	BUS IN
コネクタの種類	丸形プラグ
ネジ寸	M12
タイプ	メス
素材	金属
極数	4 -極
コーディング	D コード

### コネクタ 3

機能	BUS OUT
コネクタの種類	丸形プラグ
ネジ寸	M12
タイプ	メス
素材	金属
極数	4 -極
コーディング	D コード

### 機械的仕様

外形	角型
寸法 (幅 x 高さ x 長さ)	29 mm x 35.4 mm x 1,275 mm
筐体の素材	金属
筐体 金属	アルミ
レンズカバーの素材	プラスチック
重量	1,350 g
筐体色	銀
取り付けの種類	オプションの取り付け部を介して溝に取付け

## 仕様書

## 操作と表示

表示の種類	LED OLED-ディスプレイ
LEDの数	4 個数
設定/パラメータ化の種類	ソフトウェア ティーチイン
コントローラ	キーパッド

## 周囲データ

周囲温度、動作時	-30 ... 60 °C
周囲温度、保管時	-40 ... 70 °C

## 認証

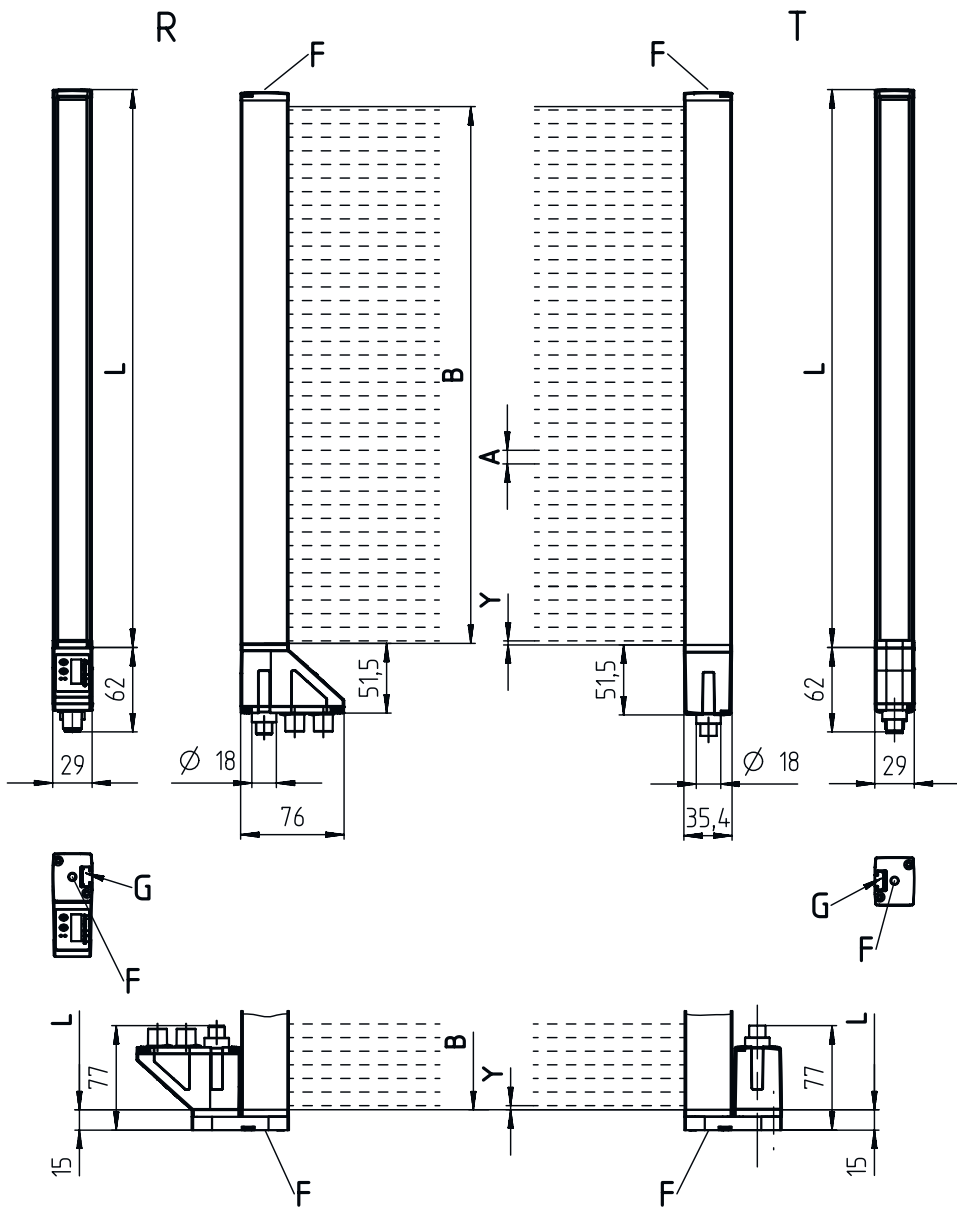
保護等級	IP 65
保護等級	III
認可	c UL US
適応基準	IEC 60947-5-2

## 分類

関税分類番号	90314990
ECLASS 5.1.4	27270910
ECLASS 8.0	27270910
ECLASS 9.0	27270910
ECLASS 10.0	27270910
ECLASS 11.0	27270910
ECLASS 12.0	27270910
ECLASS 13.0	27270910
ECLASS 14.0	27270910
ETIM 5.0	EC002549
ETIM 6.0	EC002549
ETIM 7.0	EC002549
ETIM 8.0	EC002549
ETIM 9.0	EC002549

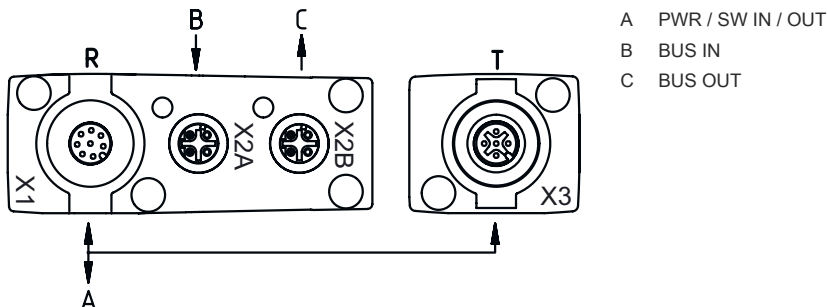
寸法図

すべての寸法表記はミリメートル



- |   |               |   |              |
|---|---------------|---|--------------|
| A | ビーム間隔 5 mm    | L | 形状長さ 1208 mm |
| B | 計測領域長 1200 mm | T | トランスミッタ      |
| F | ネジM6          | R | レシーバ         |
| G | 取り付けナット       | Y | 2.5 mm       |

寸法図



電気的接続

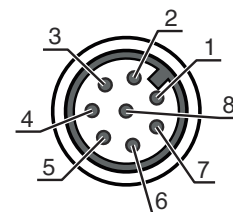
コネクタ 1

X1

機能	トランスミッタとの接続 信号入力 信号出力 設定インターフェース 電力供給
コネクタの種類	丸形プラグ
ネジ寸	M12
タイプ	オス
素材	金属
極数	8-極
コーディング	Aコード

ピン ピン配列

1	V+
2	I/O 1
3	GND
4	IO-リンク
5	I/O 2
6	RS 485 Tx+
7	RS 485 Tx+
8	FE/SHIELD



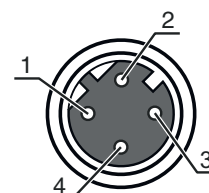
コネクタ 2

X2A

機能	BUS IN
コネクタの種類	丸形プラグ
ネジ寸	M12
タイプ	メス
素材	金属
極数	4-極
コーディング	Dコード

ピン ピン配列

1	TD0+
2	RD0+
3	TD0-
4	RD0-



## 電氣的接続

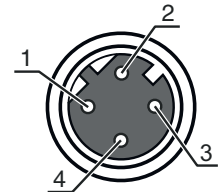
### コネクタ 3

### X2B

機能	BUS OUT
コネクタの種類	丸形プラグ
ネジ寸	M12
タイプ	メス
素材	金属
極数	4-極
コーディング	D コード

### ピン ピン配列

1	TD0+
2	RD0+
3	TD0-
4	RD0-



## 操作と表示


### LED ディスプレー

### 意味

1	緑、連続点灯 緑、点滅	動作可能状態 ティーチ/エラー
2	黄、連続点灯 黄、点滅 オフ	光路制限なし、余裕度あり 余裕度なし 物体が検出されました
3	緑、連続点灯 (丸形プラグX2A/X2B)	リンク
4	黄色、連続点灯 (丸形プラグX2A/X2B)	アクティビティ

## 適したトランスミッタ

### 製品番号 名称 製品 説明

	50118590	CML730i-T05-1200.A-M12	ライトカーテントランスミッタ	動作範囲: 0.1 ... 4 m コネクタ: 丸形プラグ, M12, 軸方向, 5-極
---	----------	------------------------	----------------	---

## 製品キー

製品名: CML7XXi-YZZ-AAAA.BCCDDDD-EEEEFFF

CML	動作原理 測定ライトカーテン
7XXi	シリーズ 720i: キュービック・シリーズ 720i 730i: キュービック・シリーズ 730i
Y	デバイス種類 T: トランスミッタ R: レシーバ
ZZ	ビーム間隔 05: 5 mm 10: 10 mm 20: 20 mm 40: 40 mm
AAAA	測定領域長[mm]ビーム間隔に依存

## 製品キー

B	装備 A: コネクタ出口、軸方向 R: コネクタ出口、背面
CCC	インターフェース L: IO-リンク /CN: CANopen /PB: PROFIBUS /PN: PROFINET /CV: アナログ電流および電圧出力 /D3: RS 485 Modbus
DDD	特別装備 -PS: パワーセッティング
EEE	電氣的接続 M12: M12丸形コネクタ
FFF	-EX: 防爆

### 注意

☞ 利用可能なすべてのデバイスタイプのリストは、Leuzeのウェブサイトwww.leuze.comにあります。

## 注意

目的になかったご利用にご注意ください！

☞ この製品はセーフティセンサーではなく、個人の保護のためのものではありません。  
 ☞ この製品は有資格者のみが操作できます。  
 ☞ 使用目的に応じた製品をご使用してください。

### ULアプリケーションの場合：


☞ ULアプリケーションでは、NEC (National Electric Code) によってクラス2電流回路の利用だけが認められています。  
 ☞ これらの近接スイッチは、現場設置において最低30V、0.5Aに格付けされたULリストに掲載されているケーブルアセンブリ、またはそれに相当する (カテゴリ: CYJV/CYJV7またはPVVA / PVVA7) を用いて使用してください。

## アクセサリ

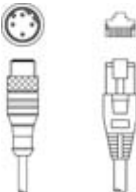
### コネクタ関連・コネクタケーブル

	製品番号	名称	製品	説明
	50132079	KD U-M12-5A-V1-050	接続回線	コネクタ 1: 丸形プラグ, M12, 軸方向, メス, A-符号化, 5-極 丸形プラグ、LED: いいえ コネクタ 2: オープン末端 シールド: いいえ ケーブル長: 5,000 mm シースの素材: PVC

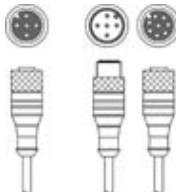
## アクセサリ

	製品番号	名称	製品	説明
	50135074	KS ET-M12-4A-P7-050	接続回線	インターフェイスに適合: イーサネット コネクタ 1: 丸形プラグ, M12, 軸方向, オス, D-符号化, 4-極 丸形プラグ, LED: いいえ コネクタ 2: オープン末端 シールド: はい ケーブル長: 5,000 mm シースの素材: PUR


## コネクタ関連・相互接続ケーブル

	製品番号	名称	製品	説明
	50135081	KSS ET-M12-4A-RJ45-A-P7-050	相互接続ケーブル	インターフェイスに適合: イーサネット コネクタ 1: 丸形プラグ, M12, 軸方向, オス, D-符号化, 4-極 コネクタ 2: RJ45コネクタ シールド: はい ケーブル長: 5,000 mm シースの素材: PUR


## コネクタ関連・Y字分岐ケーブル

	製品番号	名称	製品	説明
	50118183	K-Y1 M12A-5m-M12A-S-PUR	相互接続ケーブル	コネクタ 1: 丸形プラグ, M12, 軸方向, メス, A-符号化, 5-極 コネクタ 2: 丸形プラグ, M12, 軸方向, オス, A-符号化, 5-極 コネクタ 3: 丸形プラグ, M12, 軸方向, メス, A-符号化, 8-極 シールド: はい ケーブル長 脚 1: 5,000 mm ケーブル長 脚 2: 150 mm シースの素材: PUR

## 取り付け技術-取り付けブラケット

	製品番号	名称	製品	説明
	50142900	BT 700M.5-2SET	取り付けパーツ セット	取り付け部のモデル: ブラケット取り付け 取り付け、設備側: 通路設置 T字型スロット 取り付け、デバイス側: ネジ止め可, ブラケット 取り付け部の種類: 固定 素材: スチール



## 設定デバイス

	製品番号	名称	製品	説明
	50121098	SET MD12-US2-IL1.1 + Zub.	診断セット	インターフェイス: USB コネクタ: 2 個数 保護等級: IP 20



## アクセサリ

## サービス

	製品番号	名称	製品	説明
	S981001	CS10-S-110	初期導入サポート	詳細: 顧客の要望に応じた場所での実施、最長10時間。 条件: デバイスと接続コードは事前に取り付け済み、交通、宿泊費(場合により)は料金に含まれません。
	S981005	CS10-T-110	製品トレーニング	詳細: 場所と内容は応相談、最長10時間。 条件: 交通、宿泊費(場合により)は料金に含まれません。

### 注意



利用可能なすべてのアクセサリアイテムのリストは、Leuzeのウェブサイトでアイテム詳細ページのダウンロードタブにあります。