

2024/06/18 50108665-02



0 ... 18m  
0 ... 120m



- Einweg-Lichtschranken mit hoher Reichweite in Laser-Rotlicht und gerader Optik
- Robustes Edelstahlgehäuse in zylindrischer Bauform M18x1 und Schutzart IP 67 für industriellen Einsatz
- Fixe Strahlgeometrie, konvergent
- Hohe Schaltfrequenz
- Aktivierungseingang zur Testung und Vernetzung des Sensors
- Antivalente Schaltausgänge für Hell-/Dunkelschaltung bzw. als Kontrollfunktion
- Sehr kurze Bauform für den Einsatz auch unter beengten Platzverhältnissen

### Zubehör:

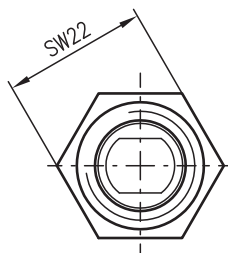
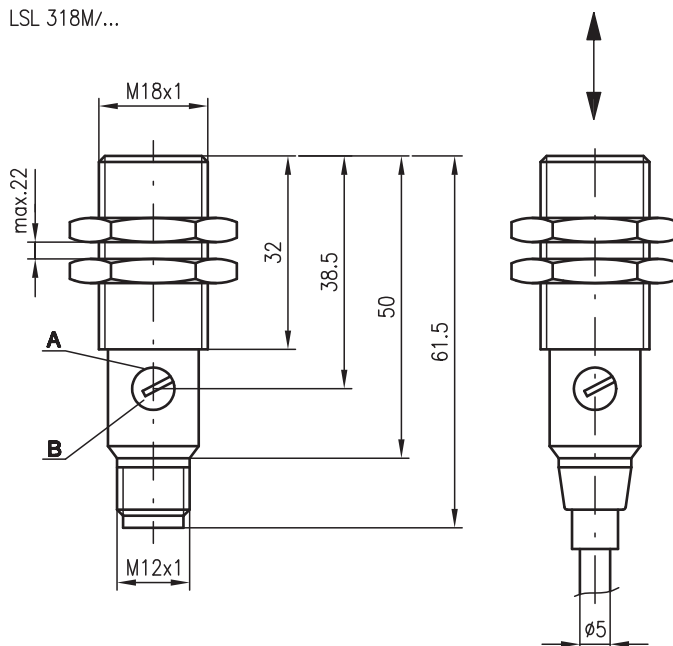
(separat erhältlich)

- Befestigungs-Systeme (BT 318, BT 318-ARH)
- M12 Leitungsdosen (KD ...)
- Konfektionierte Leitungen (K-D ...)
- Remissionsunabhängige Abstandsinformation

Änderungen vorbehalten

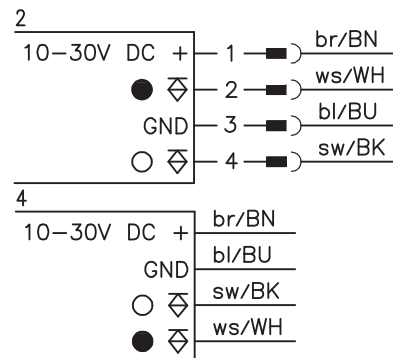
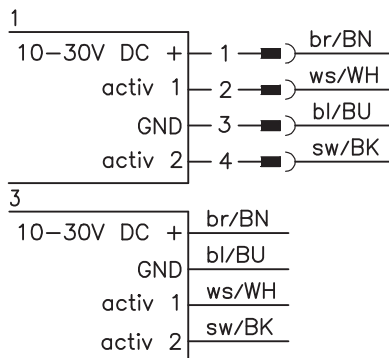
### Maßzeichnung

LSL 318M/...



- A Anzeigediode  
B Empfindlichkeitseinstellung

### Elektrischer Anschluss



### Technische Daten

#### Optische Daten

Typ. Grenzbereichweite <sup>1)</sup>	0 ... 18m, 0 ... 120m
Betriebsbereichweite <sup>2)</sup>	0 ... 15m, 0 ... 100m
Lichtfleckdurchmesser	siehe Diagramme
Lichtquelle	Laser
Laser Klasse	1 nach IEC 60825-1:2014 / EN 60825-1:2014+A11:2021
Wellenlänge	650nm (sichtbares Rotlicht)
Impulsdauer	2µs
Max. Leistung	0,3mW

#### Zeitverhalten

Schaltfrequenz	5000Hz
Ansprechzeit	0,1ms
Bereitschaftsverzögerung	≤ 30ms

#### Elektrische Daten

Betriebsspannung U <sub>B</sub> <sup>3)</sup>	10 ... 30VDC
Restwelligkeit	≤ 10% von U <sub>B</sub>
Leerlaufstrom	≤ 30mA
Schaltausgang	2 Transistorausgänge, antivalent
Funktion	hell-/dunkelschaltend
Signalspannung high/low	≥ (U <sub>B</sub> -1,6V) ≤ 1,6V
Ausgangsstrom	max. 100mA
Empfindlichkeit	einstellbar (Sender)

#### Anzeigen

LED rot	Lichtweg frei
LED rot blinkend	Lichtweg frei, keine Funktionsreserve

#### Mechanische Daten

Gehäuse	Edelstahl
Optikabdeckung	Polyamid 12
Gewicht	90g (Leitung), 20g (M12)
Anschlussart	M12-Rundsteckverbindung, 4-polig
	Leitung 2m, 4x0,25mm <sup>2</sup>

#### Umgebungsdaten

Umgebungstemperatur (Betrieb/Lager)	-25°C ... +60°C / -40°C ... +70°C
Schutzbeschaltung <sup>4)</sup>	1, 2, 3, 4
VDE-Schutzklasse <sup>5)</sup>	II, schutzisoliert
Schutzart	IP 67
Gültiges Normenwerk	IEC 60947-5-2, UL 508
Zulassungen	UL 508, C22.2 No.14-13 <sup>3)</sup> <sup>6)</sup>

#### Zusatzfunktionen

<b>Aktivierungseingang</b> activ 1	Sender aktiv/inaktiv	≥ 8V oder unbeschaltet/≤ 1,5V
<b>Aktivierungseingang</b> activ 2	Sender aktiv/inaktiv	≤ 1,5V oder unbeschaltet/≥ 8V

- 1) Typ. Grenzbereichweite: max. erzielbare Reichweite ohne Funktionsreserve
- 2) Betriebsbereichweite: empfohlene Reichweite mit Funktionsreserve
- 3) Bei UL-Applikationen: nur für die Verwendung in "Class 2"-Stromkreisen nach NEC
- 4) 1=Transientenschutz, 2=Verpolschutz, 3=Kurzschluss-Schutz für alle Ausgänge, 4=Störaustattung
- 5) Bemessungsspannung 250VAC
- 6) These proximity switches shall be used with UL Listed Cable assemblies rated 30V, 0.5A min, in the field installation, or equivalent (categories: CYJV/CYJV7 or PVVA/PVVA7)

### Bestellhinweise

Auswahltabelle		Bestellbezeichnung			
		LSL 318/MP-S12 Art.-Nr. 500 83172 (Se) Art.-Nr. 500 83176 (E)	LSL 318/MP-B5-S12 Art.-Nr. 500 83172 (Se) Art.-Nr. 500 83180 (E)	LSL 318/MP Art.-Nr. 500 83171 (Se) Art.-Nr. 500 83175 (E)	LSL 318/MP-B5 Art.-Nr. 500 83171 (Se) Art.-Nr. 500 83179 (E)
<b>Ausstattung</b>					
Gehäuse	Edelstahl	●	●	●	●
Anschluss	M12-Stecker	●	●		
	Leitung			●	●
Schaltausgang	PNP	●	●	●	●
	NPN				
Betriebsbereichweite	15m		●		●
	100m	●		●	
Anschlusszeichnung	Sender	1	1	3	3
	Empfänger	2	2	4	4

### Tabellen

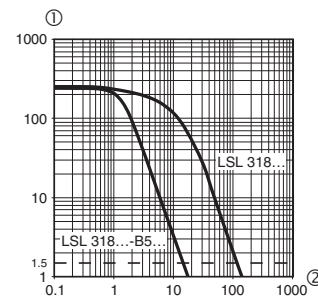
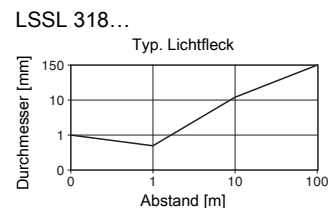
LSL 318...		
0	100	120

LSL 318...-B5...		
0	15	18

<input type="checkbox"/>	Betriebsbereichweite [m]
<input type="checkbox"/>	Typ. Grenzbereichweite [m]

Versionen LSL 318...-B5... : mit integrierter optischer Lochblende Ø 1,0mm für das Erkennen kleiner Teile oder für präzise Positionieraufgaben.

### Diagramme



#### Typisches Verhalten Reichweite / Relative Empfangslichtstärke

- ① Relative Empfangslichtstärke
- ② Reichweite in [m]

### Hinweise

HINWEISE	
<b>i</b>	<p><b>Bestimmungs-gemäße Verwen-dung beachten!</b></p> <p>⚠ Das Produkt ist kein Sicherheits-Sensor und dient nicht dem Personenschutz.</p> <p>⚠ Das Produkt ist nur von befähigten Personen in Betrieb zu nehmen.</p> <p>⚠ Setzen Sie das Produkt nur entsprechend der bestimmungs-gemäßen Verwen-dung ein.</p>

## Lasersicherheitshinweise

 **ACHTUNG LASERSTRAHLUNG – LASER KLASSE 1**

Das Gerät erfüllt die Anforderungen gemäß IEC 60825-1:2014 / EN 60825-1:2014+A11:2021 für ein Produkt der **Laserklasse 1** sowie die Bestimmungen gemäß U.S. 21 CFR 1040.10 mit den Abweichungen entsprechend der "Laser Notice No. 56" vom 08.05.2019.

↳ Beachten Sie die geltenden gesetzlichen und örtlichen Laserschutzbestimmungen.

↳ Eingriffe und Veränderungen am Gerät sind nicht zulässig.

Das Gerät enthält keine durch den Benutzer einzustellenden oder zu wartenden Teile.

**VORSICHT!** Das Öffnen des Gerätes kann zu gefährlicher Strahlungsexposition führen!

Eine Reparatur darf ausschließlich von Leuze electronic GmbH + Co. KG durchgeführt werden.